

DE Anforderungen an die Sicherheit, Lagerung und Verwendung

1. Lesen Sie die Anweisungen bitte sorgfältig durch. Bewahren Sie die Anleitung für den späteren Gebrauch auf.
2. Schützen Sie den Artikel vor Schlägen und mechanischer Beschädigung.
3. Zur Vermeidung von Verletzungen stellen Sie vor dem ersten Gebrauch sicher, dass das Produkt gemäß den Montageanweisungen richtig und sicher zusammengebaut wurde.
4. Das Produkt sollte im Innenbereich bei einer Temperatur von nicht weniger als +2°C und einer relativen Luftfeuchtigkeit von 45% bis 70% gelagert werden.
5. Zur Reinigung wird empfohlen, das Produkt mit einem feuchten Tuch abzuwischen und dann mit einem weichen Tuch nachzutrocknen. Verwenden Sie keine Scheuermittel oder aggressive Reiniger.

EN Requirements for security, storage, and use

1. Please read carefully the requirements of this manual.
2. Protect the item from shocks and mechanical damage.
3. To avoid injury, ensure the correct and secure assembly in accordance with the requirements of this manual before the first use of the product.
4. The product should be stored indoors at a temperature not less than +2°C and relative humidity of 45% to 70%.
5. The product is recommended to be cleaned with a damp cloth and then dried with a soft clean cloth.

RU Требования по технике безопасности, правила хранения и эксплуатации

1. Внимательно ознакомьтесь с требованиями настоящего руководства по эксплуатации.
2. Оберегайте изделие от ударов и механических повреждений.
3. Для исключения травмирования, перед началом эксплуатации убедитесь в правильности и надежности сборки изделия в соответствии с требованиями настоящего руководства.
4. Изделие должно храниться в крытых помещениях при температуре не ниже +2°C и относительной влажности воздуха от 45 до 70%.
5. Изделие рекомендуется протирать влажной тканью и затем насухо мягкой чистой тканью.

DE Garantie des Herstellers

1. Der Hersteller garantiert, dass der Artikel den gesetzlichen Vorgaben entspricht, unter Einhaltung der Bedingungen für Lagerung, Transport, Gebrauch und Montage durch den Endverbraucher.
2. Die Garantiezeit beträgt 24 Monate.
3. Während der Garantiezeit werden eventuelle Mängel kostenlos beseitigt. Der Hersteller wird die Garantie durch Ersatzteilversand oder Reparatur erfüllen.
4. Das Produkt ist für den privaten Gebrauch, jedoch nicht für den gewerblichen Einsatz oder zur kommerziellen Nutzung bestimmt.
5. Die Garantieleistung gilt nur für Material- oder Fabrikationsfehler. Bei Verschleißteilen, oder Beschädigungen oder technischen Veränderungen, die ohne vorherige Absprache mit unserem Kundendienst vorgenommen wurden, erlischt die Garantie.
6. Bitte bewahren Sie, falls möglich, die Originalverpackung für die Dauer der Garantiezeit auf, um im Falle einer Rücksendung die Ware ausreichend zu schützen. Senden Sie keine Ware unfrei an unseren Kundendienst.

EN Warranty from the manufacturer

1. The manufacturer guarantees the conformity of product to the requirements of normative documents under condition of the observance of rules of storage, transportation, operation and assembly.
2. The warranty period is 24 months.
3. During the warranty period any defects are eliminated free of charge. If a defect is found, you should immediately inform the manufacturer. The decision to repair or supply a spare part is at the discretion of the manufacturer.
4. This product is not suitable for commercial or industrial use. Violation of terms of use results in the reduction of the warranty period.
5. The warranty covers only materials or manufacturing defects. Spare parts' deterioration or damage which may occur as a result of incorrect exploitation, use of force or intervention which took place without prior consultation with our service Department, are not covered by warranty.
6. Please keep the original packaging during the warranty period to ensure safe transportation of the product in case of return. Do not send the item to our service department without packaging!

RU Гарантия изготовителя

1. Предприятие-изготовитель гарантирует соответствие изделия требованиям нормативных документов при условии соблюдения потребителем правил хранения, транспортирования, эксплуатации и сборки.
2. Гарантийный срок эксплуатации изделия - 24 месяца.
3. В течение гарантийного срока любые дефекты устраняются бесплатно. При обнаружении дефекта Вам необходимо немедленно сообщить об этом производителю. Решение вопроса о ремонте изделия или поставки запасной части остается на усмотрение производителя.
4. Данный продукт не подходит для коммерческого или промышленного использования. Нарушение приводит к сокращению срока гарантии.
5. Гарантия распространяется только на материал или производственный брак. Износ деталей или повреждения, вызванные неправильным использованием, применением силы или вмешательством, которые имели место без предварительной консультации с нашим сервисным отделом, не покрываются гарантийным обслуживанием.
6. Пожалуйста, сохраните оригинальную упаковку на протяжении действия гарантийного срока, чтобы в случае возврата иметь возможность безопасной транспортировки товара. Не отправляйте товар в сервисный отдел без упаковки!

DE Bescheinigung über die Annahme

Das Produkt # _____ wurde in Übereinstimmung mit obligatorischen Anforderungen der geltenden technischen Dokumentation hergestellt und angenommen und wurde als gebrauchstauglich erklärt.

The product # _____ is made and accepted in accordance with obligatory requirements of standards, current technical documentation and is acknowledged to fit for service.

Изделие № _____ изготовлено и принято в соответствии с обязательными требованиями стандартов, действующей технической документацией и признано годным для эксплуатации.

Der Vertreter der Abteilung für technische Kontrolle Herstellungsdatum Verpacker / The technical control representative / Представитель ОТК _____

Herstellungsdatum / Manufacture date / Дата изготовления _____

Verpacker / Packer / Упаковщик _____

DE Der Hersteller behält sich das Recht vor, geringe technische Änderungen vorzunehmen, die in dieser Anleitung nicht dargestellt wurden.

EN The manufacturer reserves the right to make minor technical changes not reflected in this guide.

RU Изготовитель оставляет за собой право на внесение незначительных технических изменений, не отраженных в данном руководстве.

DE Reparatur, Ersatz von Teilen und Komponenten der Ware während der Garantiezeit erfolgt unter der Adresse:
EN Repair, replacement of parts and components of the goods during the warranty period are made at the following address:

Polini GmbH
Dieselstraße 2, 40721 Hilden, Deutschland
tel.: +49 (0) 211-17607990
e-mail: info@polini-group.de

Verkaufsdatum / Sale date / Дата продажи _____

Stempel der Verkaufsorganisation /
Stamp of the selling company /
Штамп торгующей организации

RU Ремонт, замена деталей и узлов изделия в период гарантийного срока производится по адресу:

427430, г. Воткинск, ул. Речная 2
Служба сервиса
тел. +7 34145 43625
e-mail: servicevpk@topol.ru



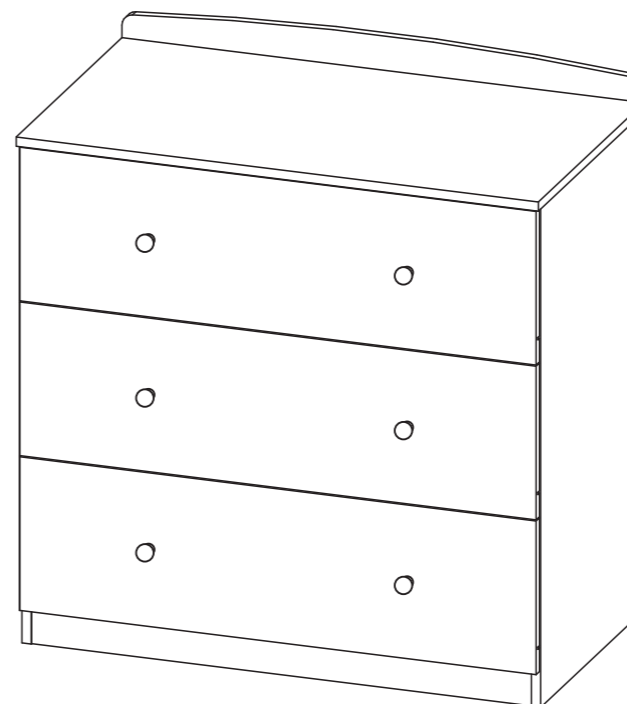
DE Bitte lesen Sie vor Gebrauch des Produktes die Bedienungsanleitung sorgfältig durch. **WICHTIG FÜR SPÄTERES NACHSCHLAGEN AUFBEWAHREN!**

EN Please read this manual carefully before using the product. Please follow all instructions in this manual. **KEEP THE MANUAL FOR FUTURE REFERENCE!**

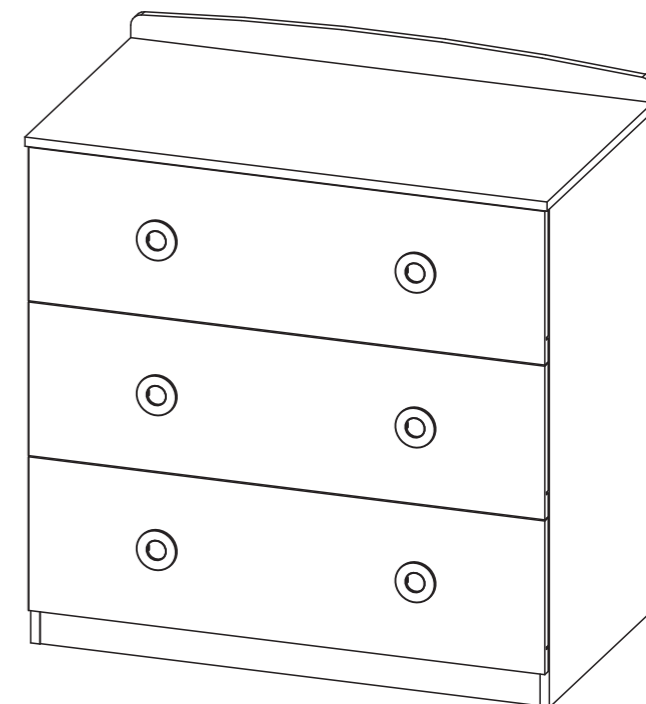
RU Внимательно прочтите это руководство перед эксплуатацией изделия. Пожалуйста, следуйте всем указаниям данного руководства. **СОХРАНИТЕ РУКОВОДСТВО В ТЕЧЕНИЕ ВСЕГО СРОКА ЭКСПЛУАТАЦИИ ИЗДЕЛИЯ!**



www.topol.ru



DE Kommode POLINI Basic
EN Drawer unit POLINI Basic
RU Комод POLINI Basic



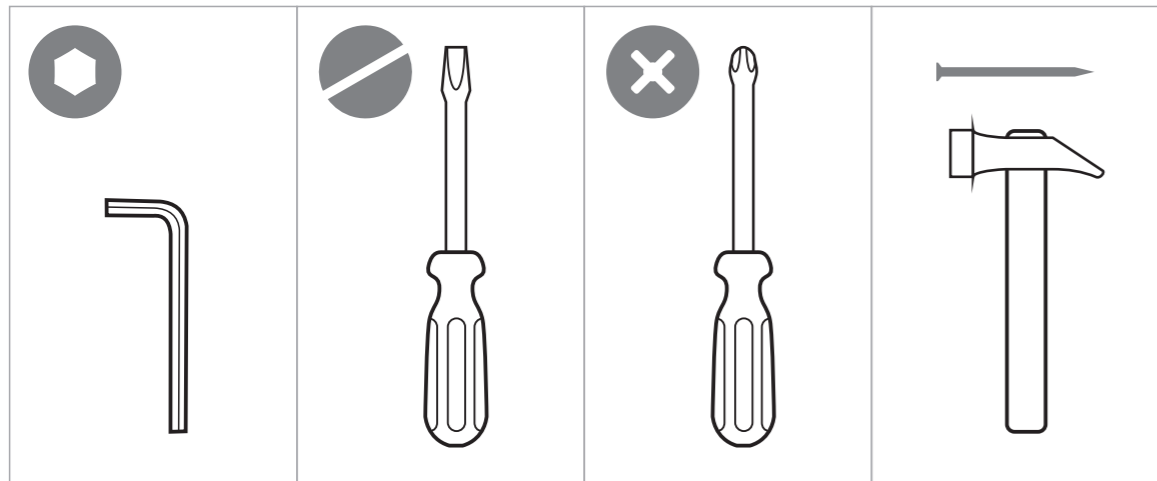
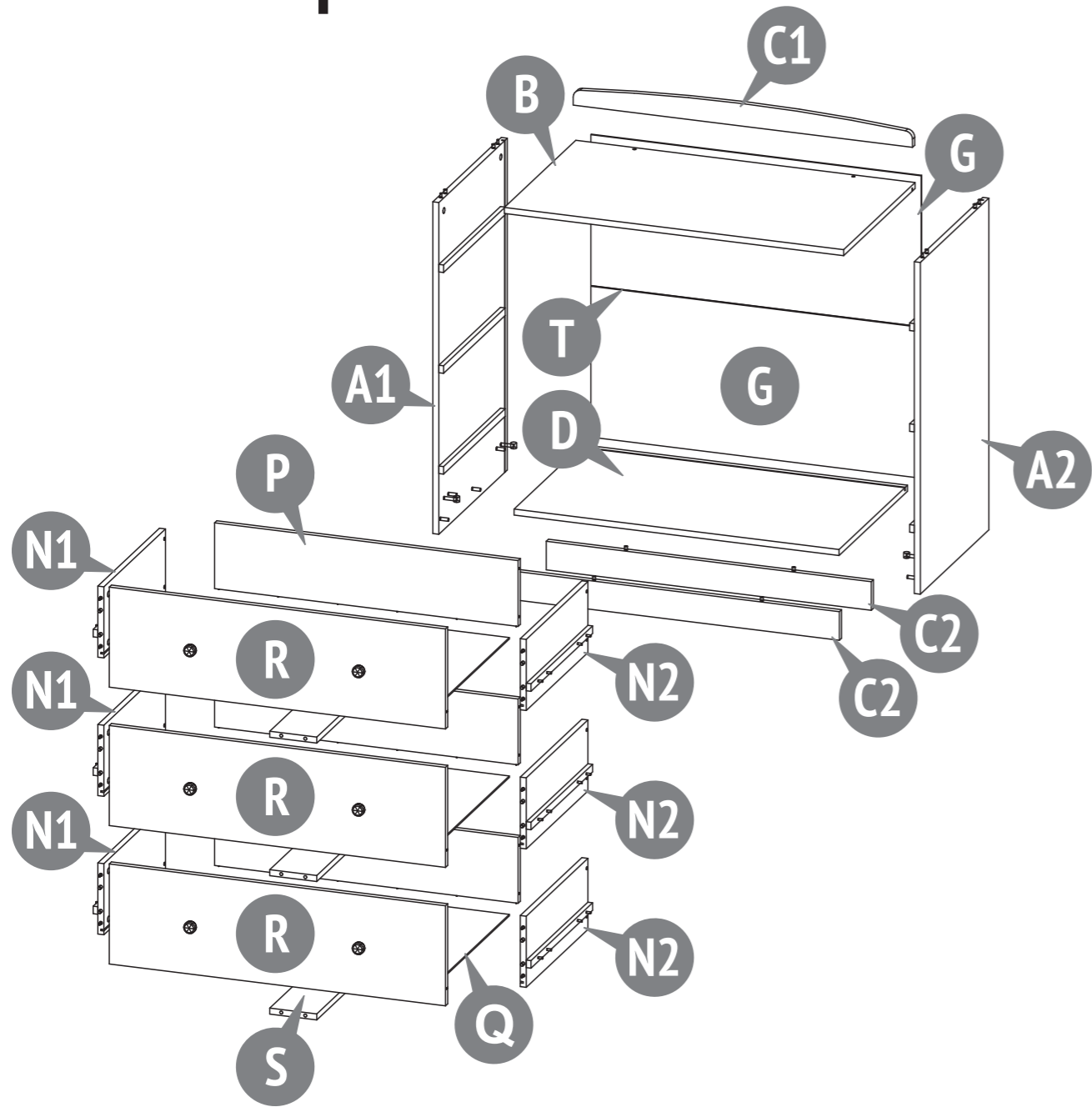
DE Kommode POLINI Simple 3090
EN Drawer unit POLINI Simple 3090
RU Комод POLINI Simple 3090

DE Hergestellt von: VOTKINSK INDUSTRIEUNTERNEHMEN AG
142531, Russland, Moskauer Gebiet, Stadt Elektrogorsk, Sowjetskaja Straße, Industriezone
EN Produced by: VOTKINSK INDUSTRIAL COMPANY JSC
Industrial area, Sovetskaya Str., Electrogorsk, Moscow region, Russia, 142531
RU Произведено: ОАО "ВОТКИНСКАЯ ПРОМЫШЛЕННАЯ КОМПАНИЯ"
Россия, 142531, Московская обл., г. Электрогорск, ул.Советская, промзона

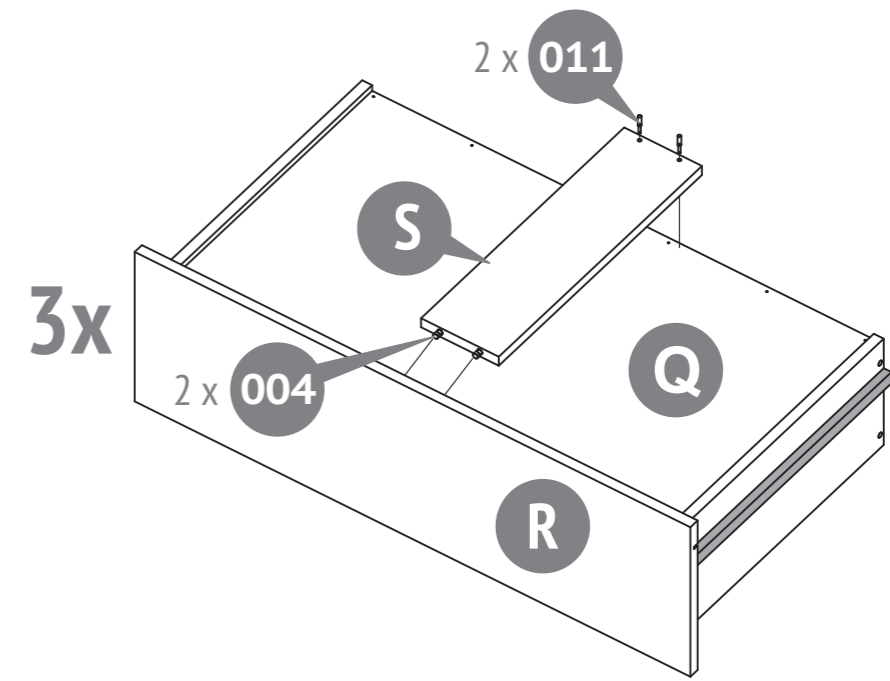
Unternehmenssitz: VOTKINSK INDUSTRIEUNTERNEHMEN AG
427430, Russland, Votkinsk, Rechnaya Strasse 2
Legal address: VOTKINSK INDUSTRIAL COMPANY JSC
2, Rechnaya Str., Votkinsk, Russia, 427430

Юридический адрес: ОАО "ВОТКИНСКАЯ ПРОМЫШЛЕННАЯ КОМПАНИЯ"
427430, Россия, г. Воткинск, ул. Речная 2

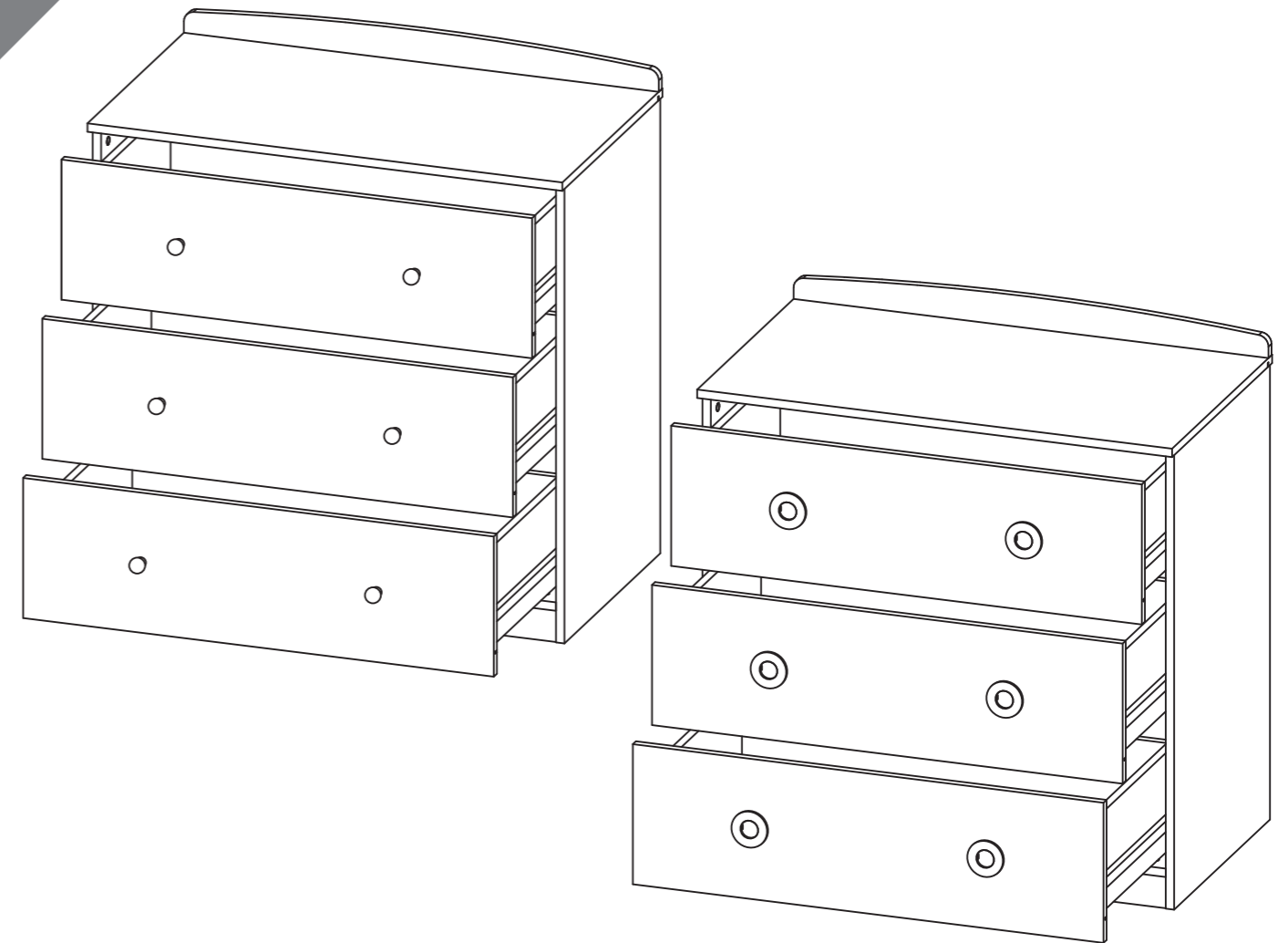
POLINI Basic POLINI Simple 3090



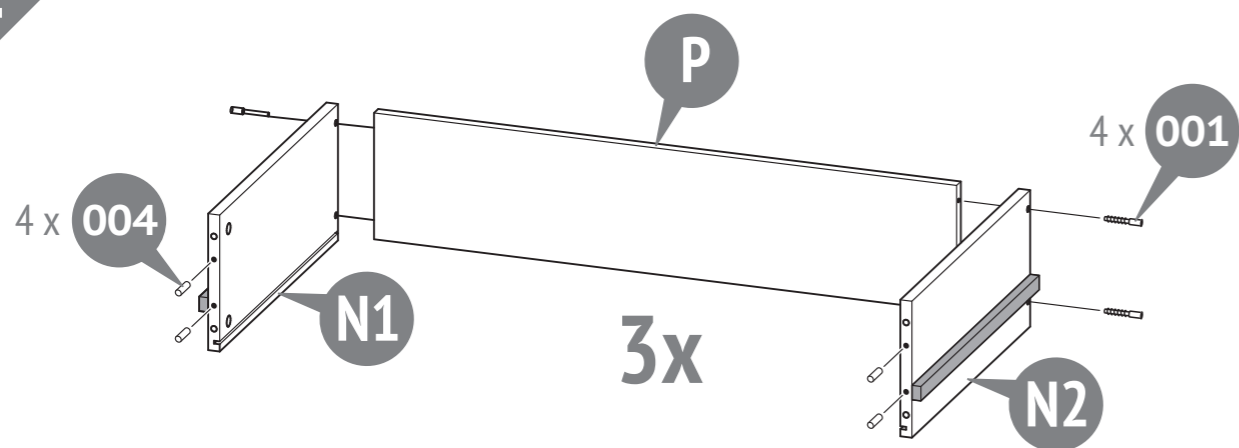
17



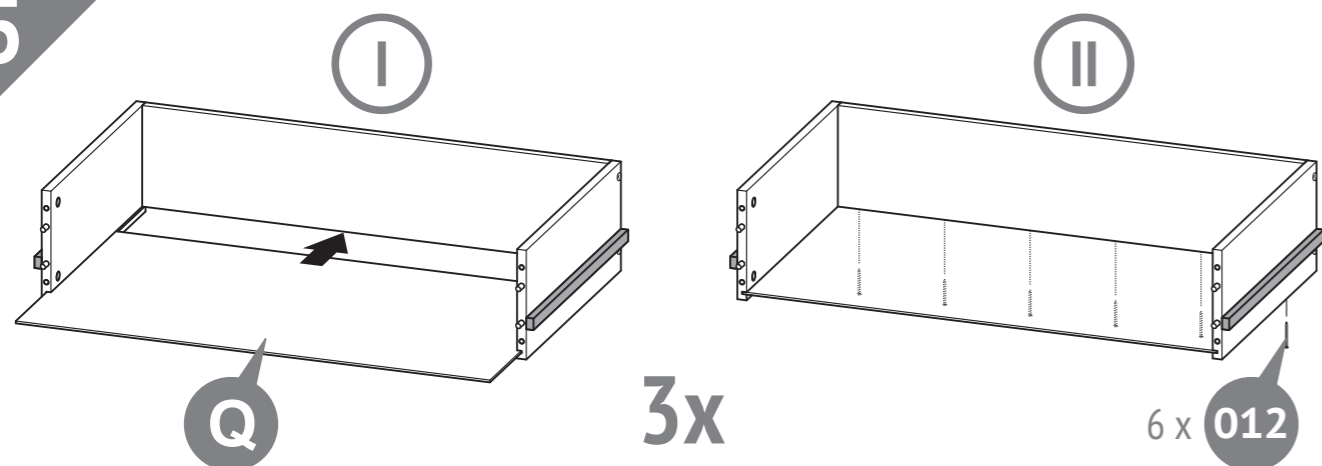
18



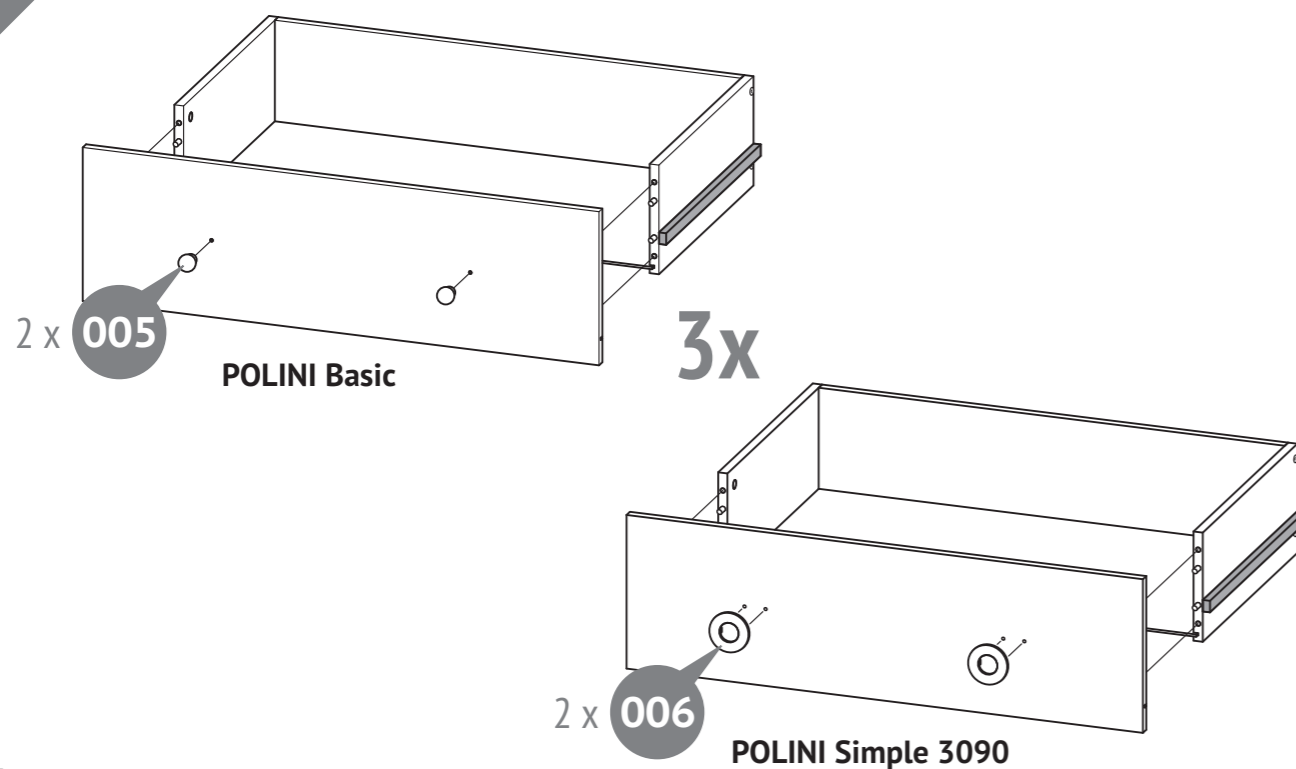
14



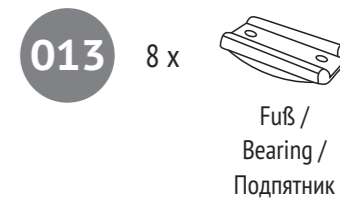
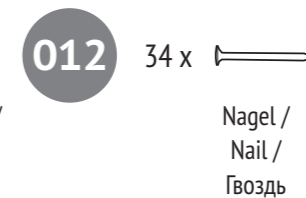
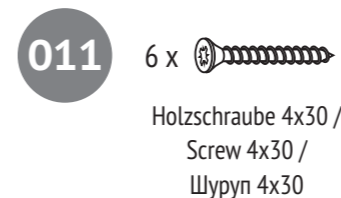
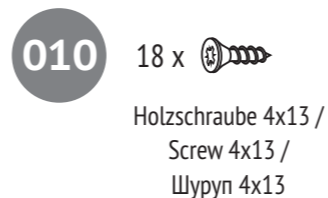
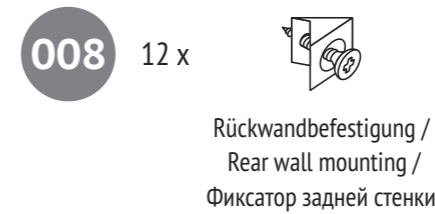
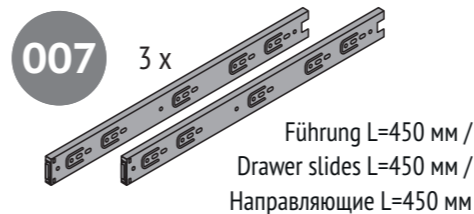
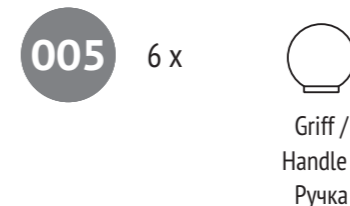
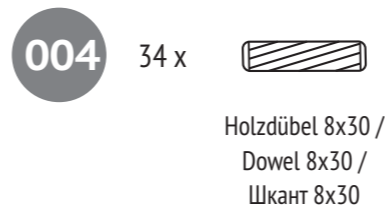
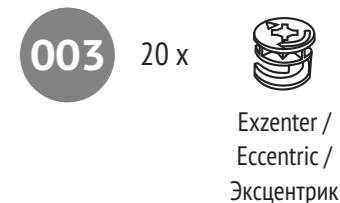
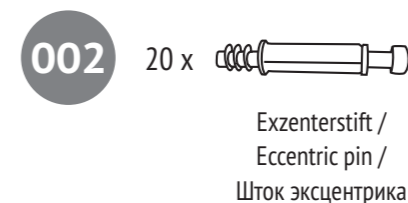
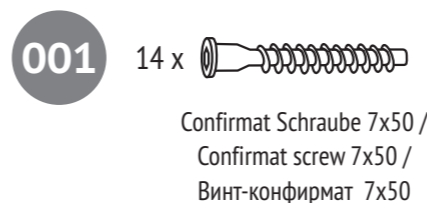
15



16

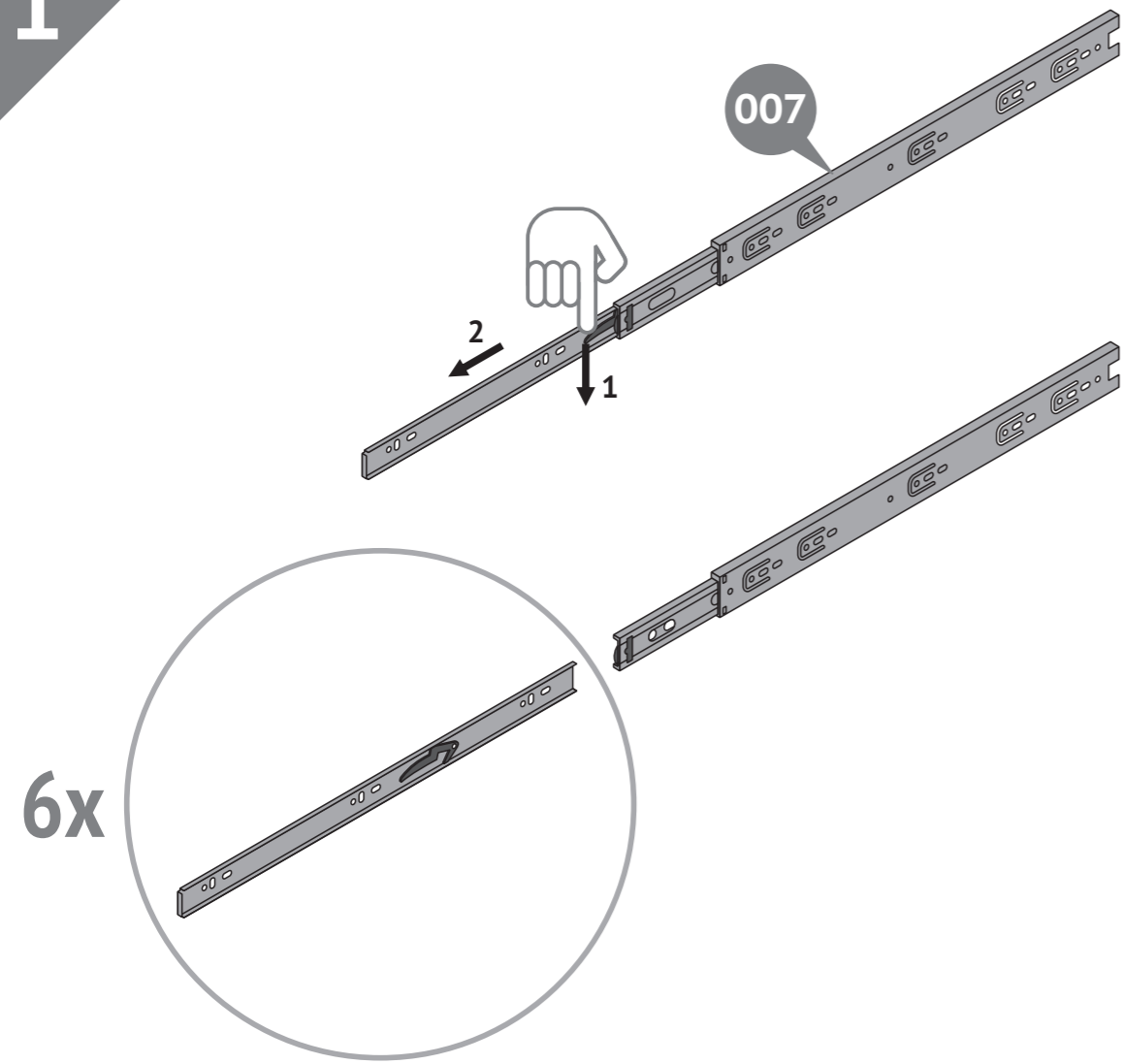


Nummer in der Zeichnung / Number on the picture / Номер на рисунке	Stückzahl der Teile im Produkt / Number of parts in the product / Кол-во деталей в изделии	Bezeichnung / Parts description / Наименование деталей	Verpackung / Laying / Укладка	
			Karton Box Место 1	Karton Box Место 2
A1	1	Seitenwand links / The left side wall / Левая боковая стенка	+	
A2	1	Seitenwand rechts / The right side wall / Правая боковая стенка	+	
B	1	Platte oben / Horizontal top / Горизонтальная верхняя		+
C1	1	Verzierend Block / Decorative bar / Брусек декоративный		+
C2	2	Verbindungsleiste unten vorne / Base / Цоколь		+
D	1	Boden fest / Horizontal bottom / Горизонтальная нижняя		+
G	2	Rückwand (HDF) / Back panel (HDF) / Задняя панель (ХДФ)		+
R	3	Schubladenfront / Drawer front / Фасад ящика		+
N1	3	Die linke Seitenwand der Schublade / The left side wall of the drawer / Боковая стенка ящика левая	+	
N2	3	Die rechte Seitenwand der Schublade / The right side wall of the drawer / Боковая стенка ящика правая	+	
P	3	Schubladenrückwand / The rear wall of the drawer / Задняя стенка ящика		+
Q	3	Schubladenboden / Drawer bottom / Дно ящика	+	
S	3	Schubladenverstärkung / Additional drawer's bottom bar / Брусек усиления ящика	+	
T	1	Rückwandverbindung / Connection for rear walls / Соединение для задних стенок	+	
	1	Satz Beschläge / Set of fittings / Комплект фурнитуры		+

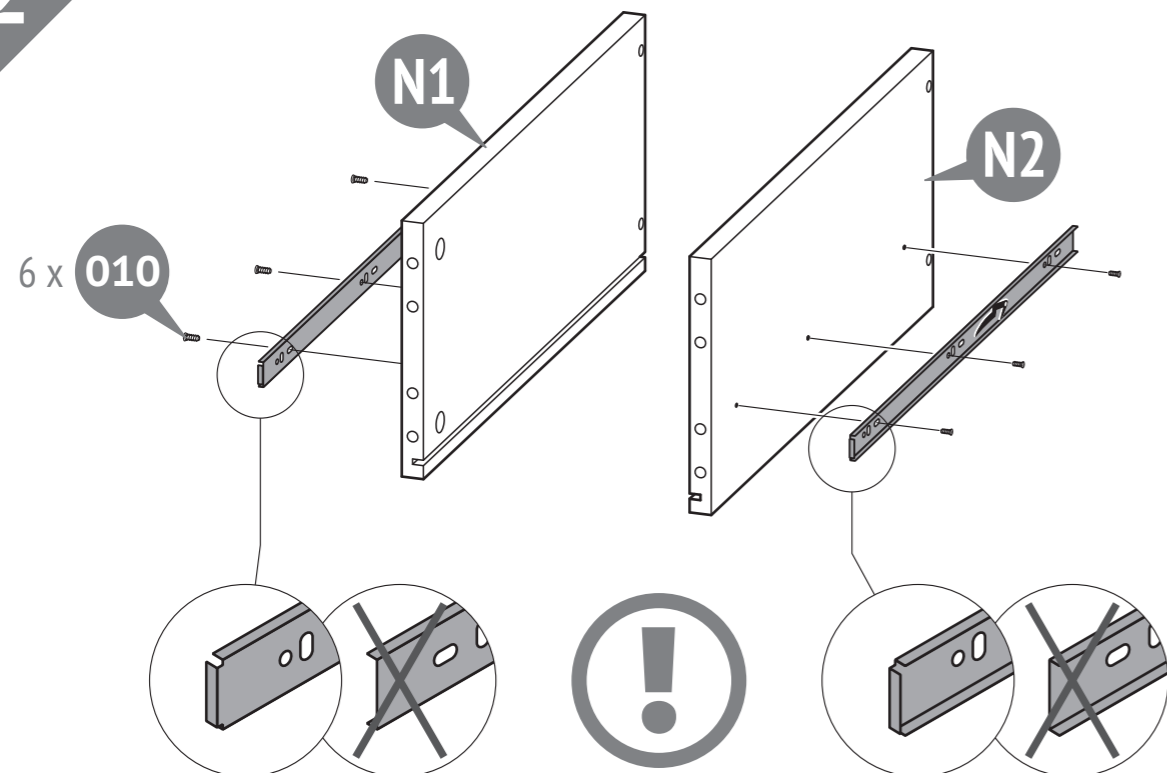


POLINI Basic / Simple 3090

1

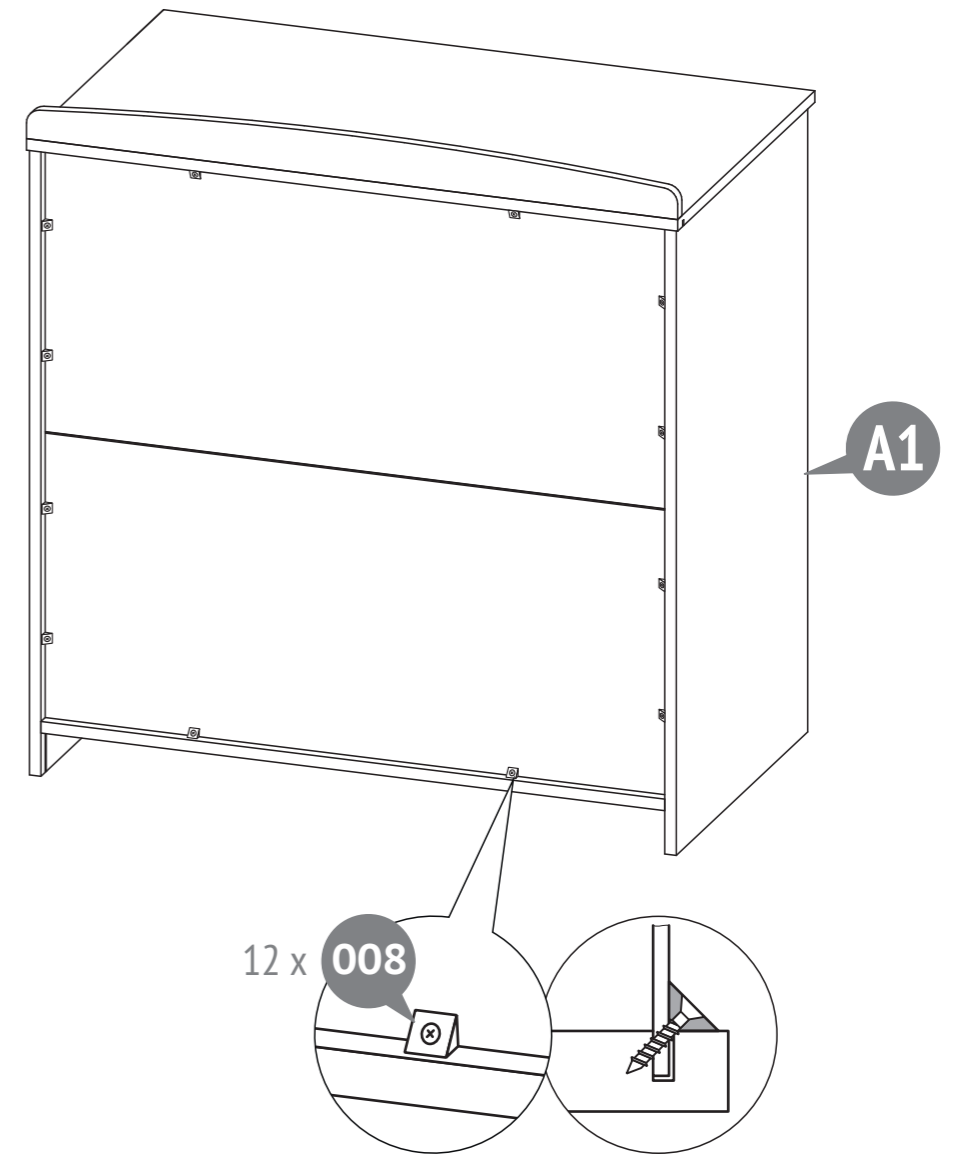


2

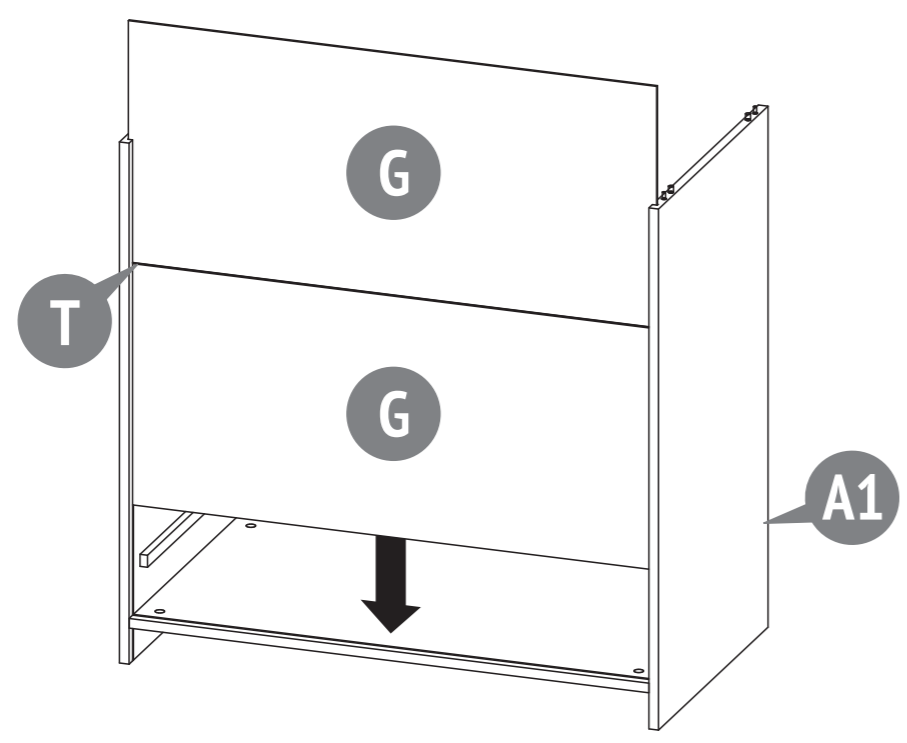


13

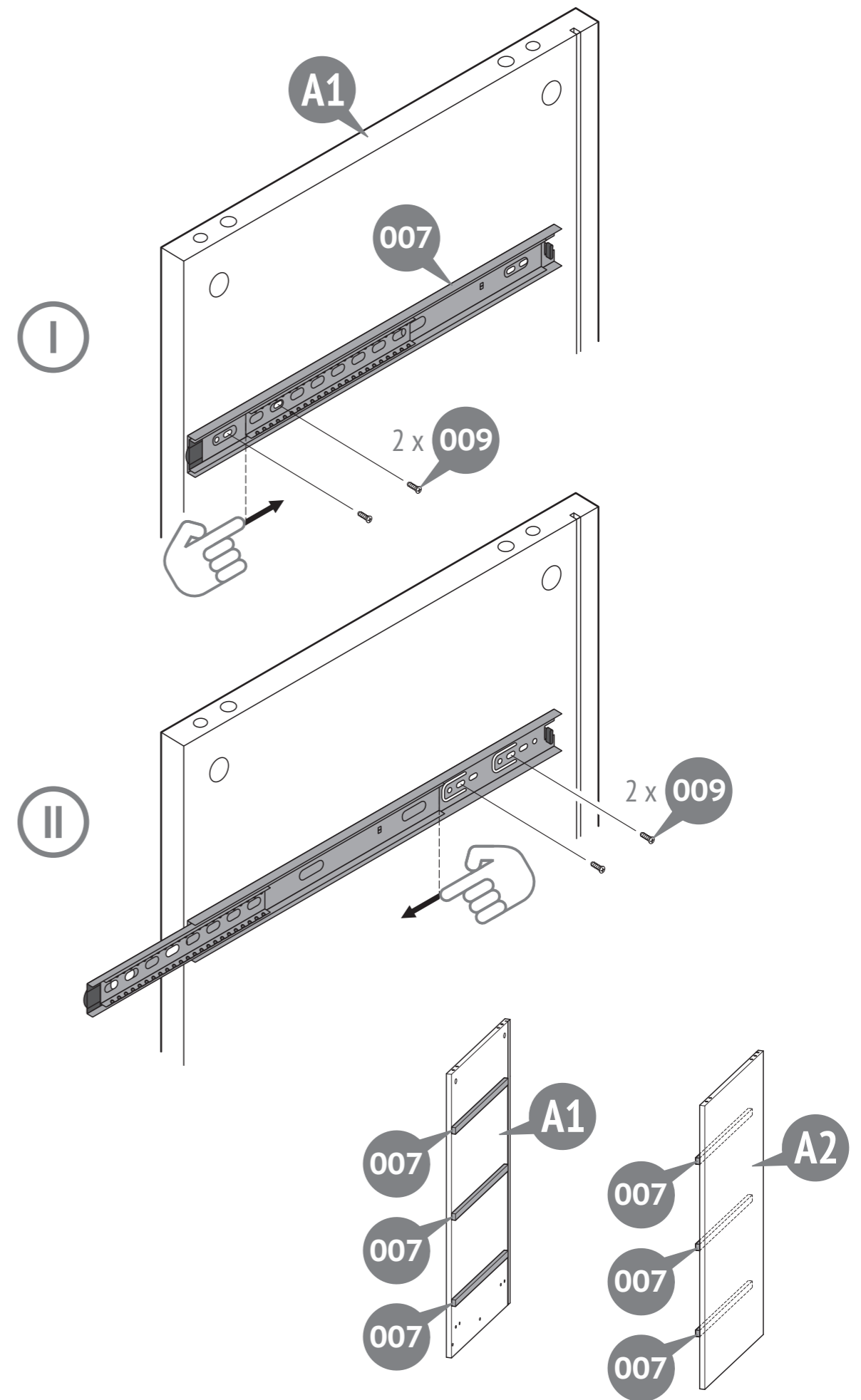
3x



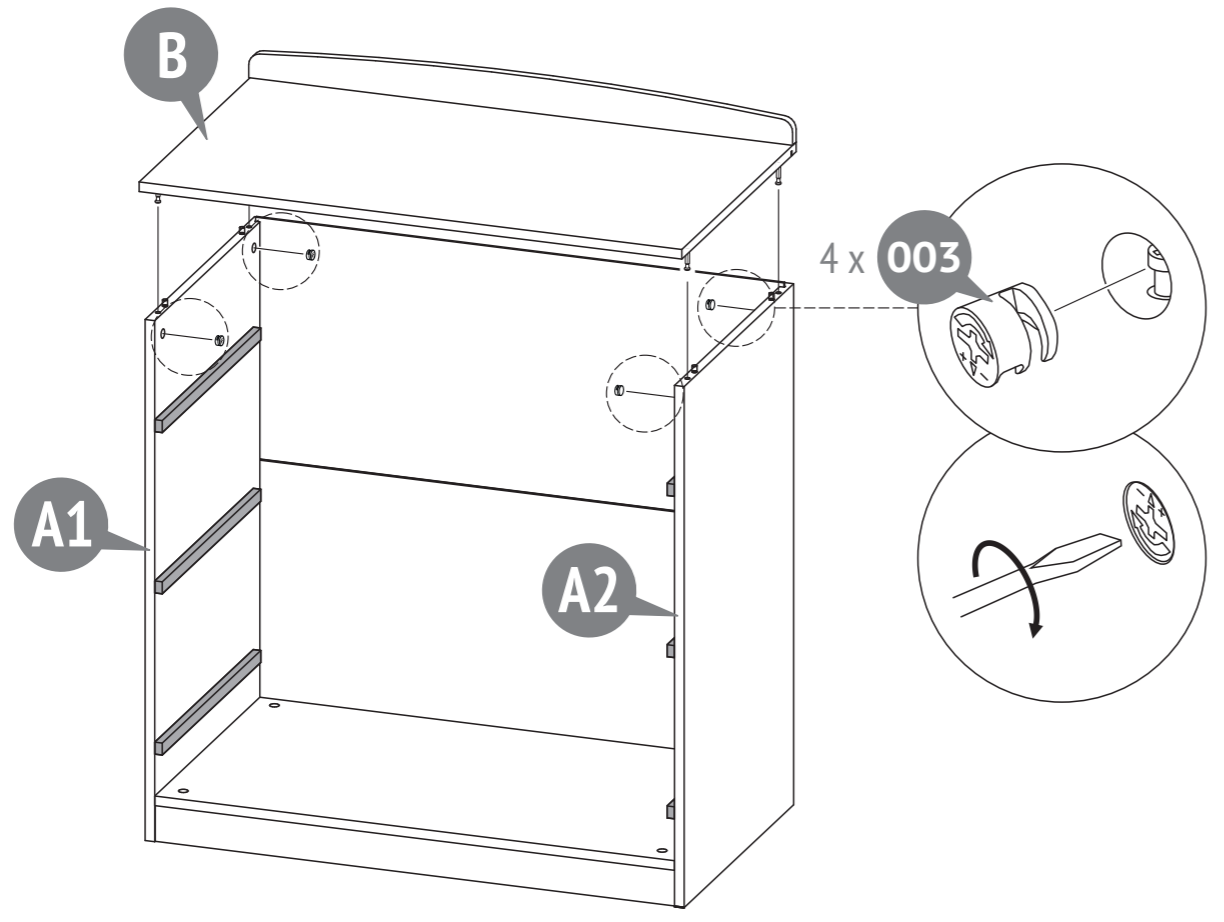
11



3



12



POLINI Basic / Simple 3090

