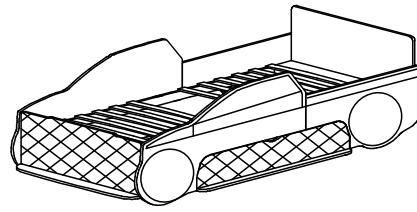




**Формула**  
ЛД.514110.000- Кровать 900x2000

**Formula**  
LD.514110.000- Bed 900x2000

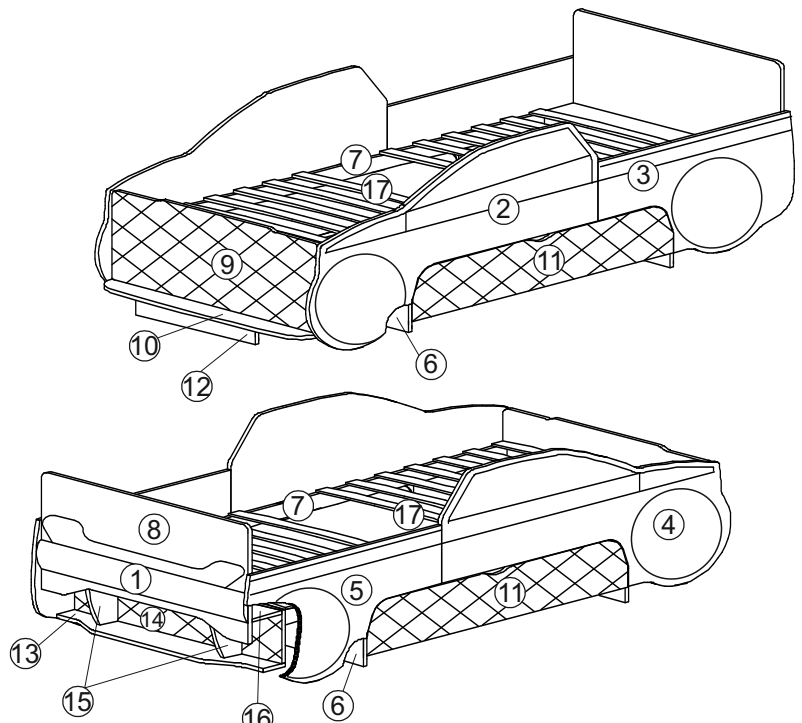
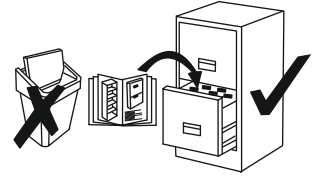


	2155
	1024
	728

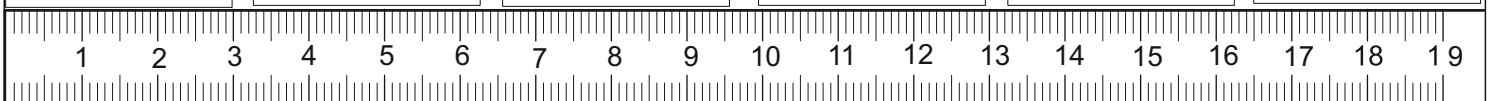
A x11	B x10	C x37	D x10	E x4	F x22	G x8	H x12	I x37	J x36
K x12	L x4	M x4	N x8	O x4	P x1				

	0h120min		600mm	0.5kg	3m				

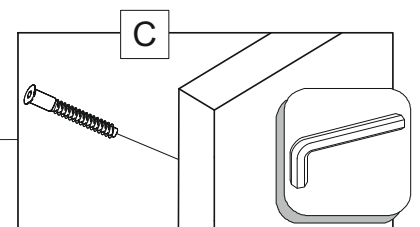
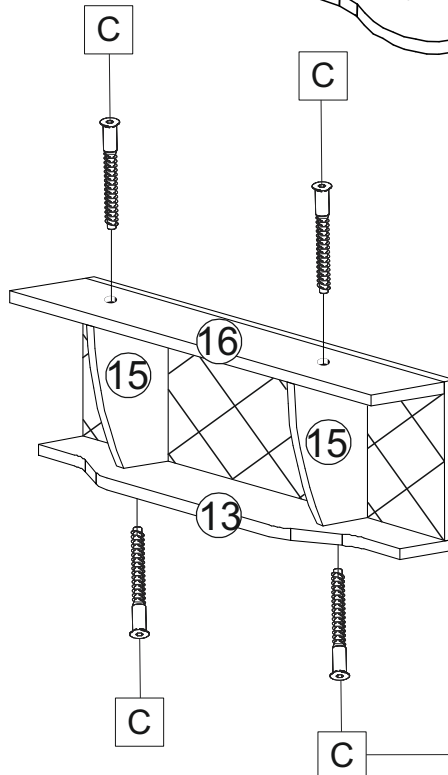
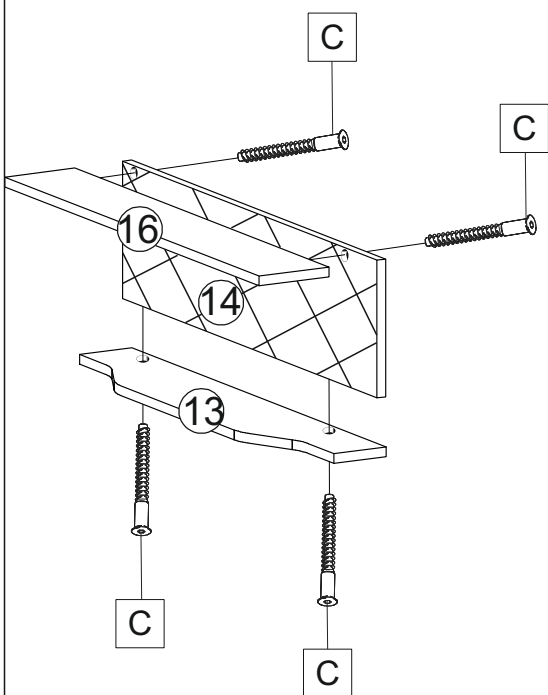
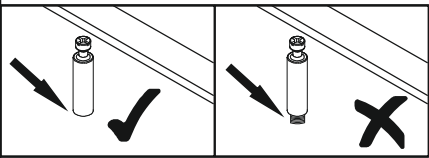
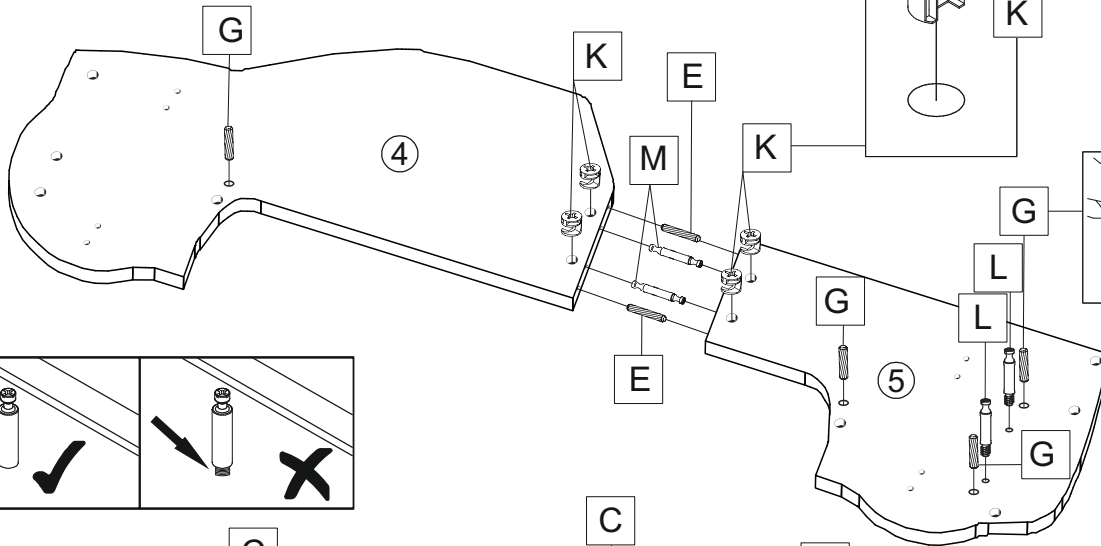
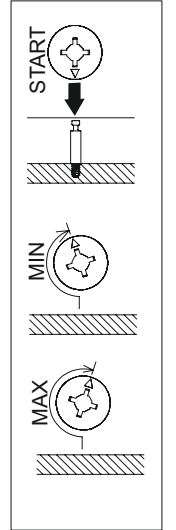
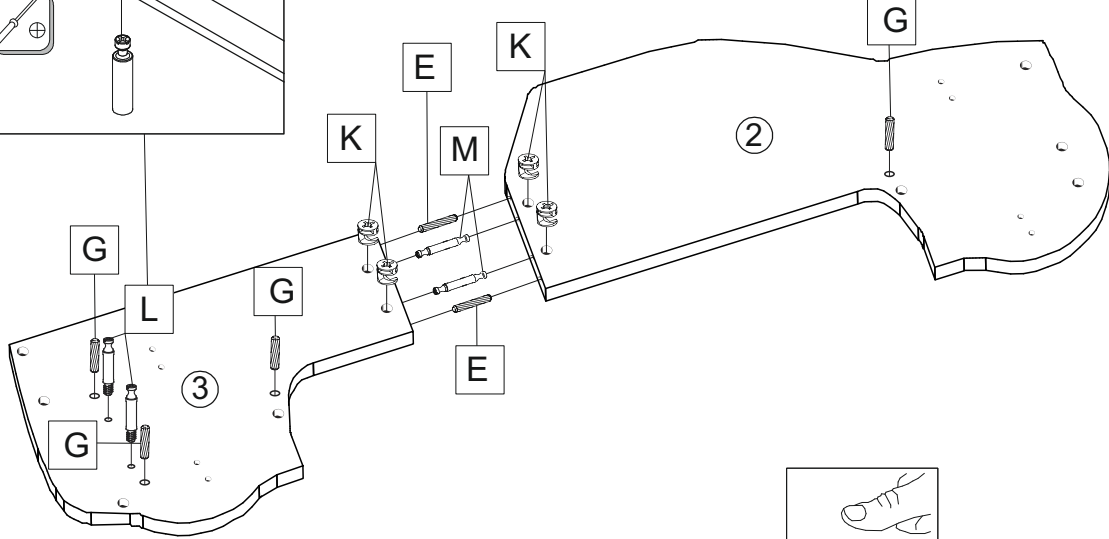
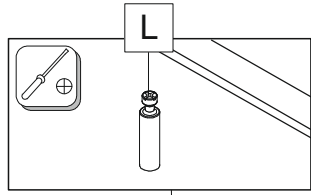
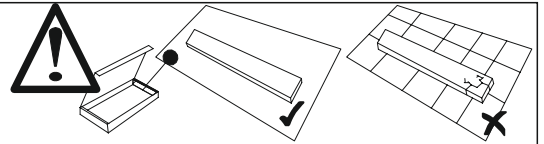
①	514131.000	1	1
②	514110.001	1	3
③	514110.002	1	3
④	514110.003	1	3
⑤	514110.004	1	3
⑥	514110.005	2	1
⑦	514130.013	2	2
⑧	514110.006	1	1
⑨	514110.007	1	1
⑩	514110.008	1	1
⑪	514110.009	2	3
⑫	514110.010	1	2
⑬	514110.012	1	1
⑭	514130.007	1	1
⑮	514010.011	2	2
⑯	514130.011	1	2
⑰	Кроватный настил 898 (на ленте, 15 ламелей) Deck-bed slats on the belt 15	1	4



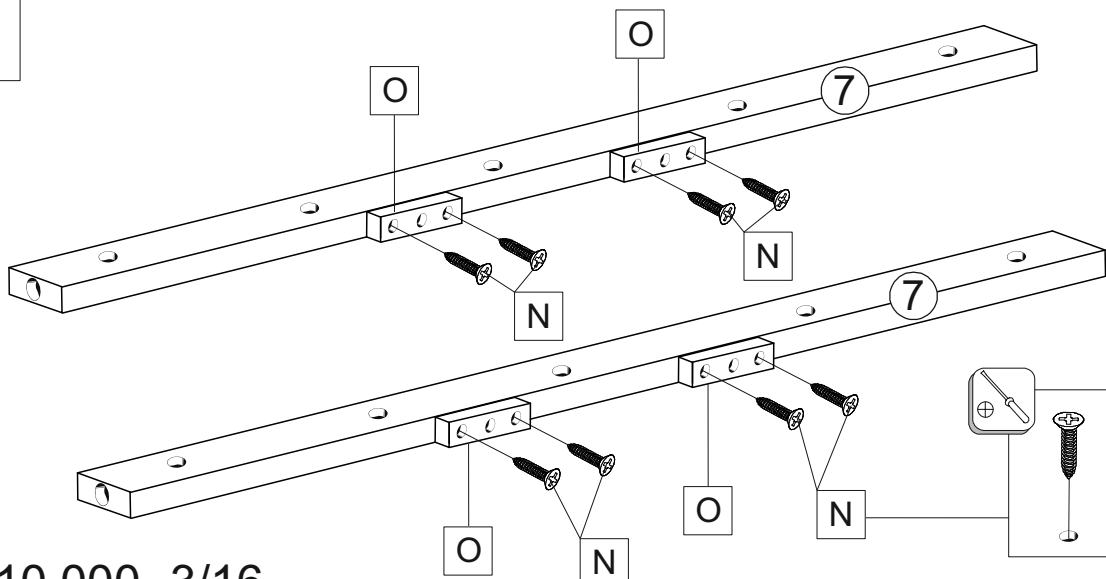
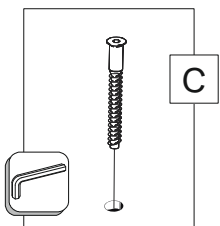
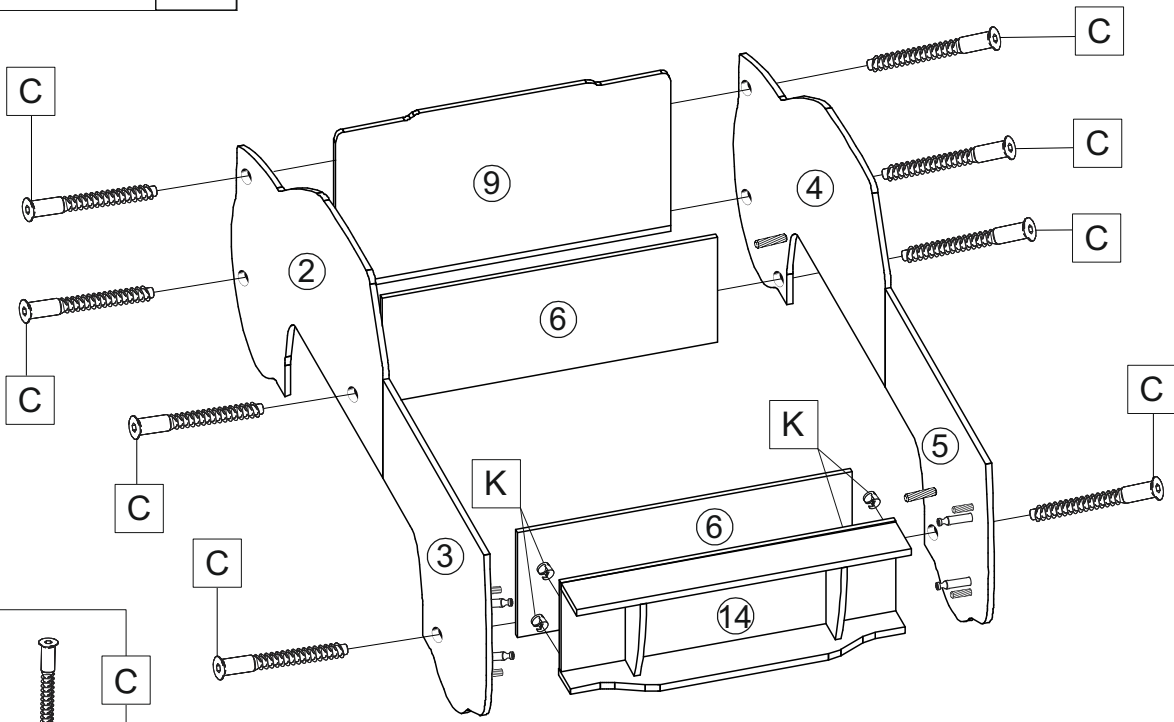
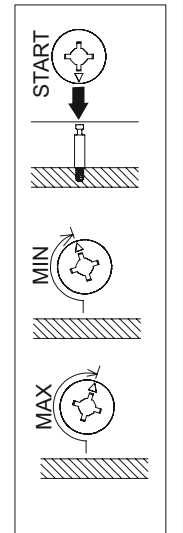
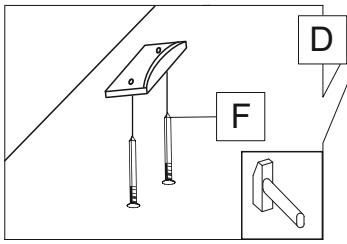
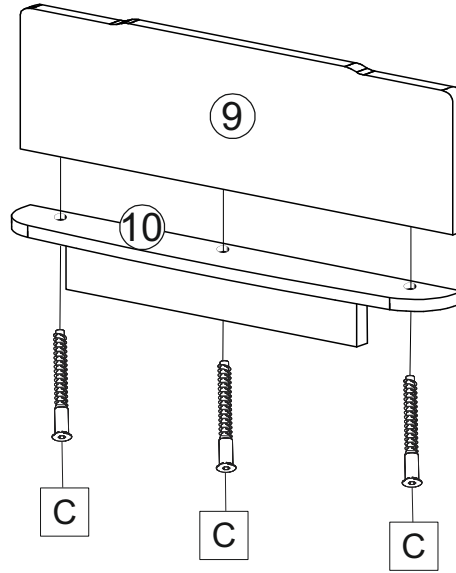
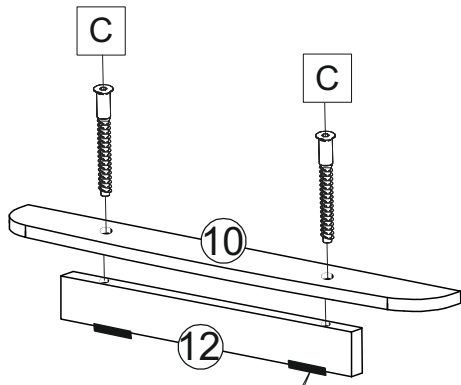
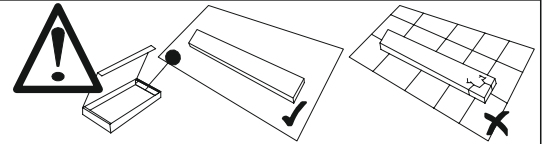
<del>X</del>	✓	<del>X</del>	✓	<del>X</del>	✓	<del>X</del>	✓	<del>X</del>	✓	<del>X</del>	✓	<del>X</del>	✓	<del>X</del>	<del>X</del>	<del>X</del>	<del>X</del>	<del>X</del>	<del>X</del>





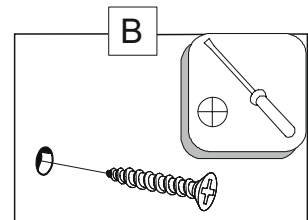
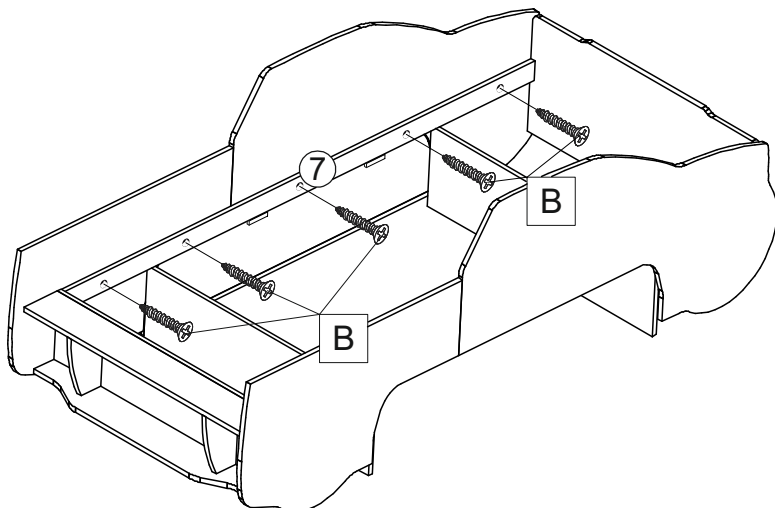
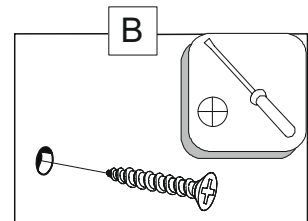
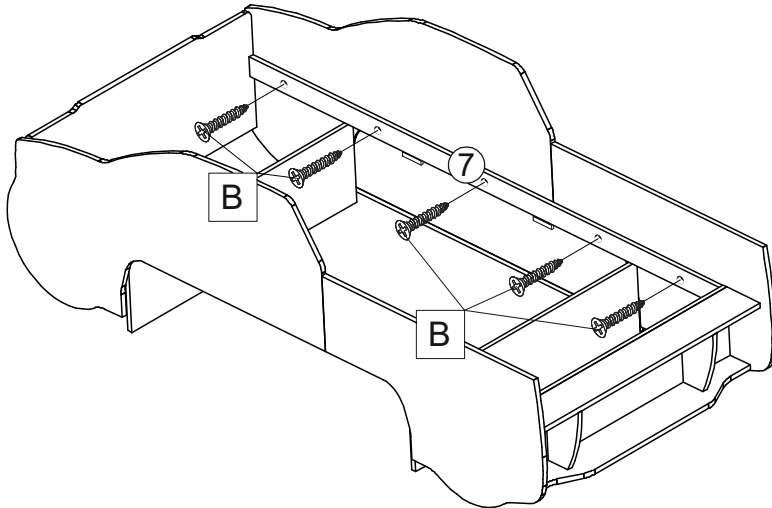
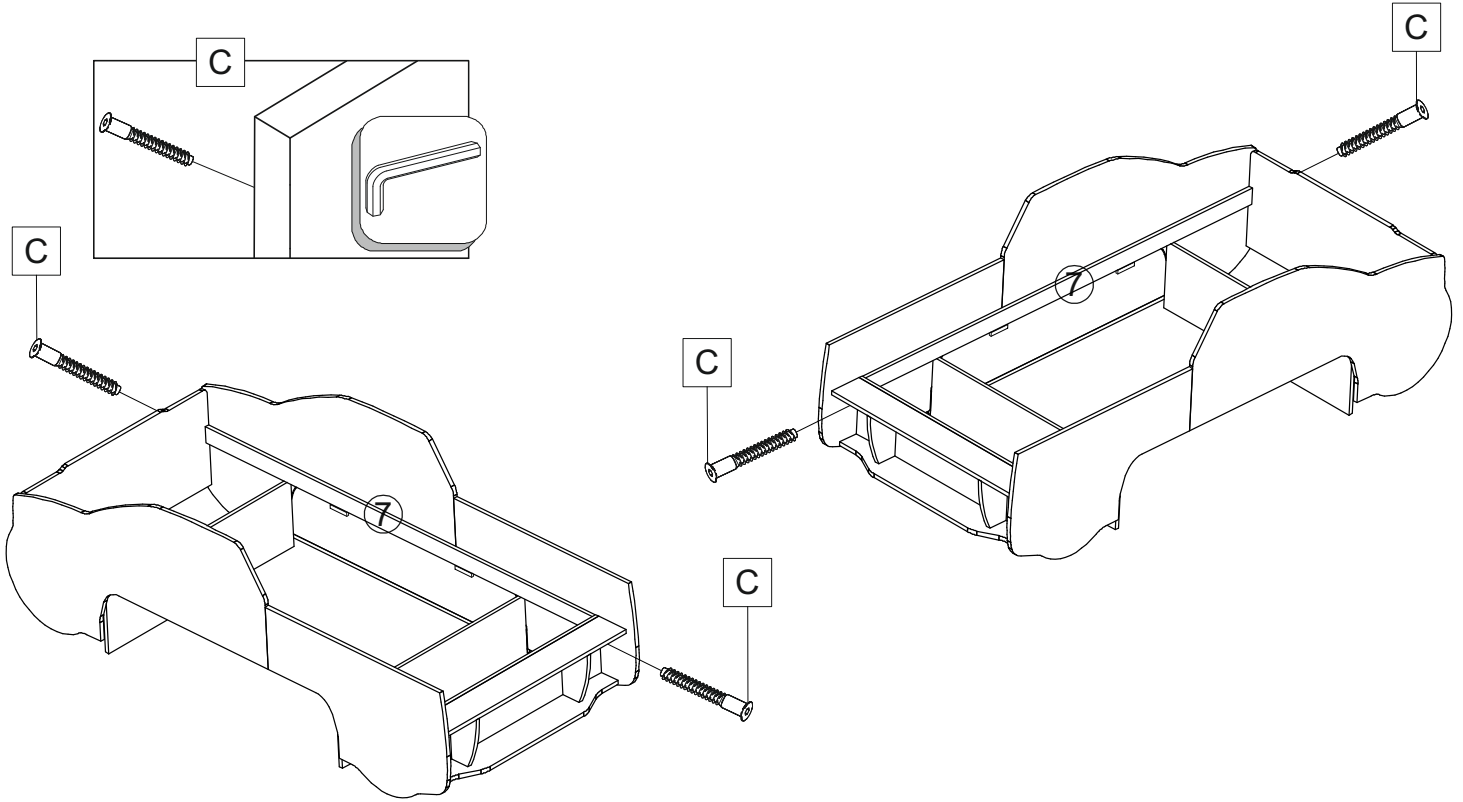
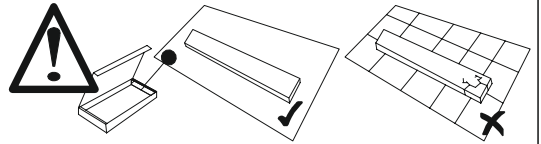
C	x8	G	x8	E	x4
			K	x8	L
				x8	M
					x4




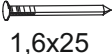


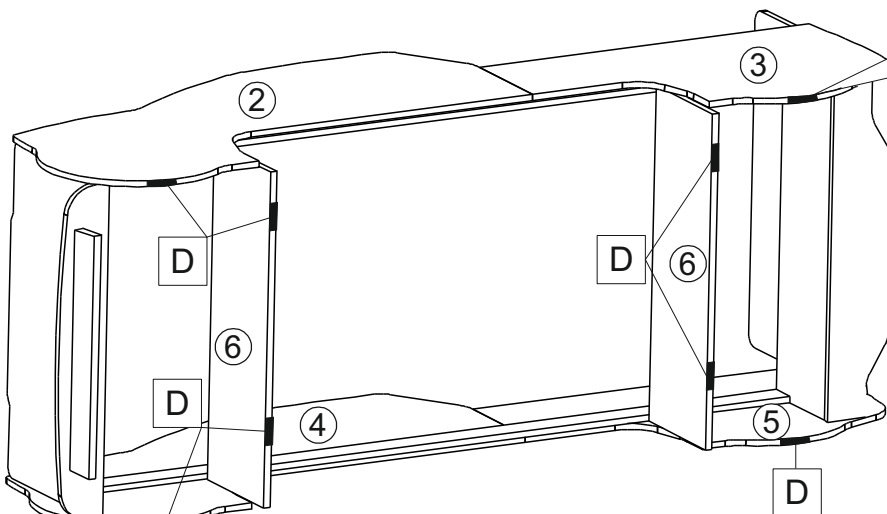
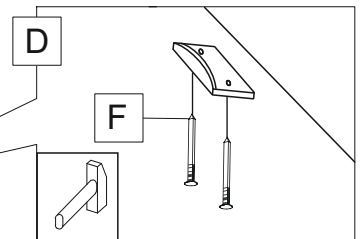
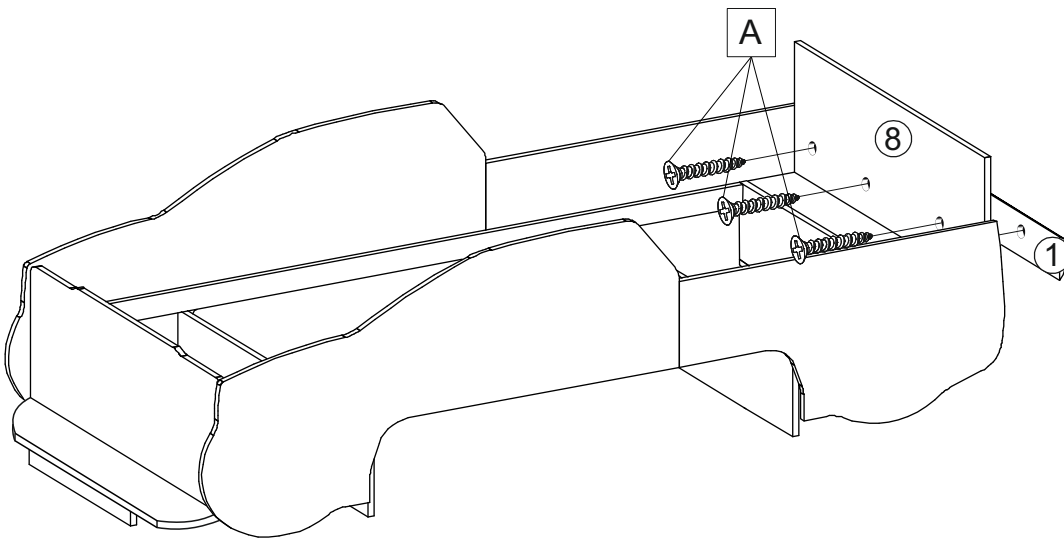
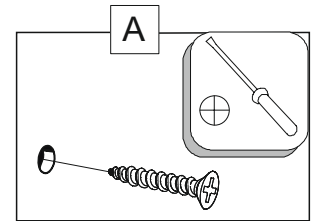
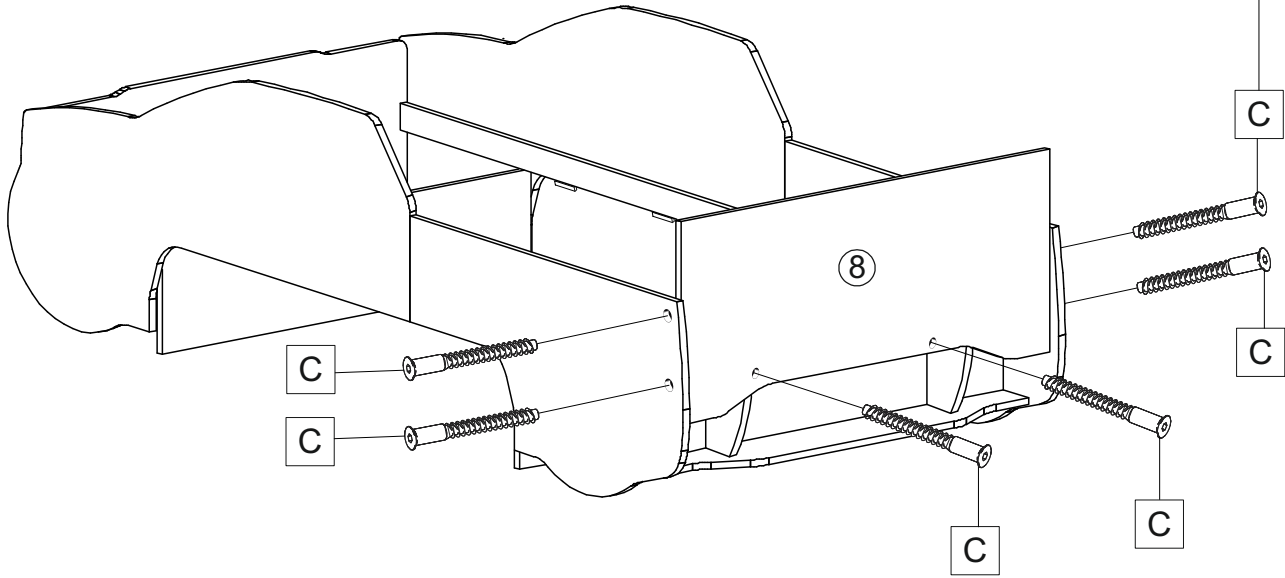
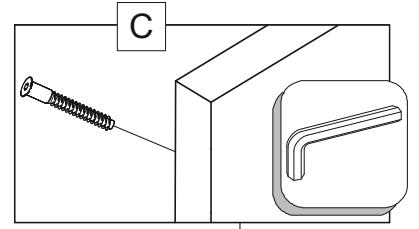
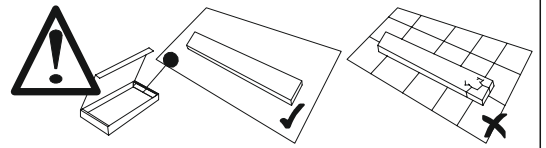
C	x13	D	x2	F	x4	K	x4	N	x8	O	x4






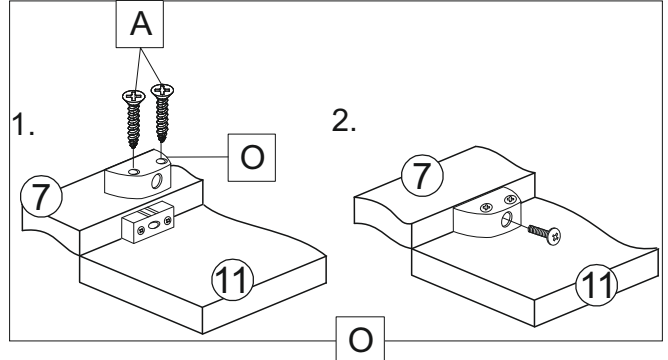
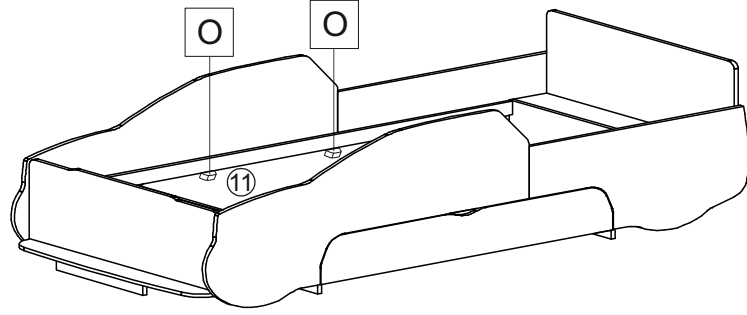
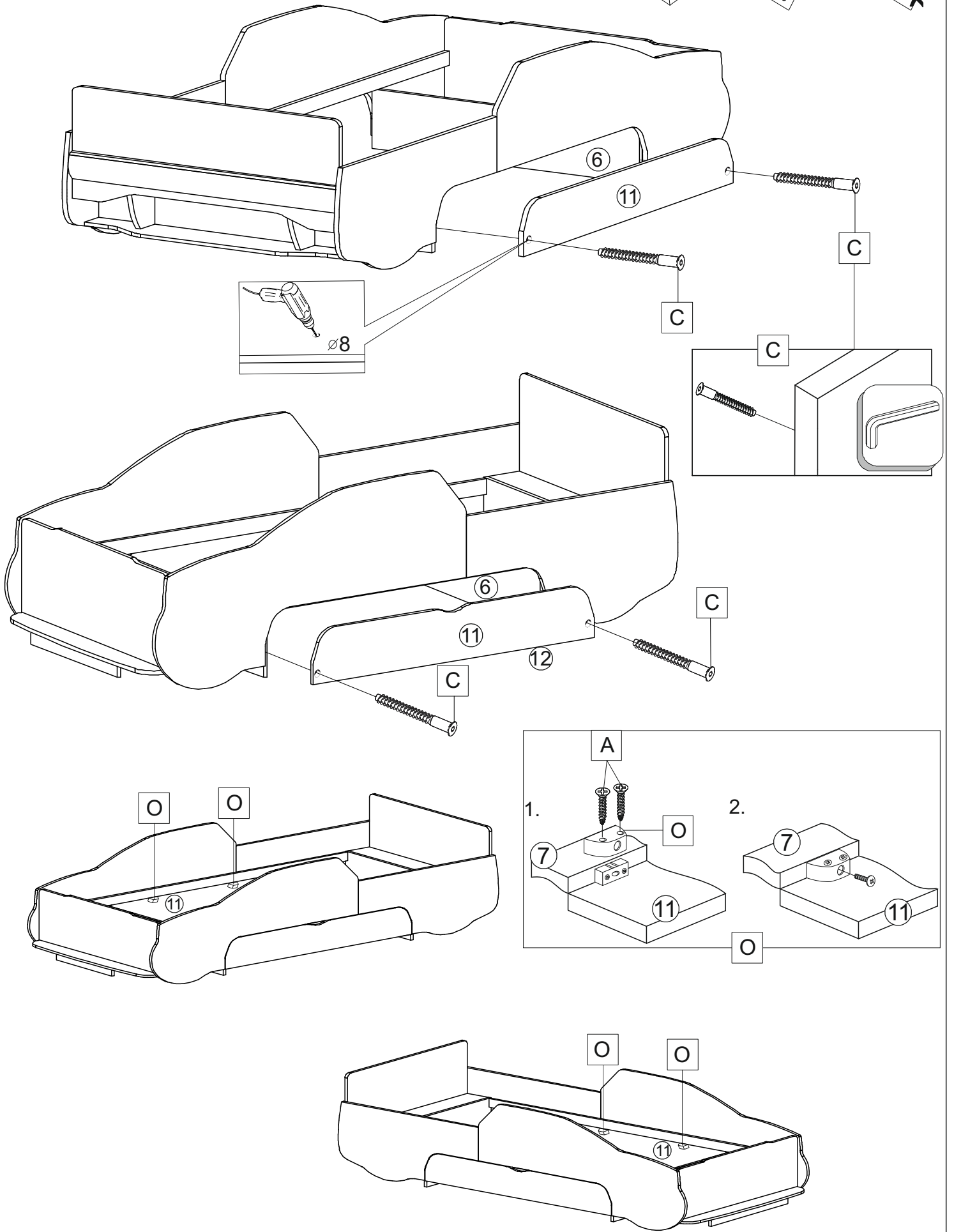
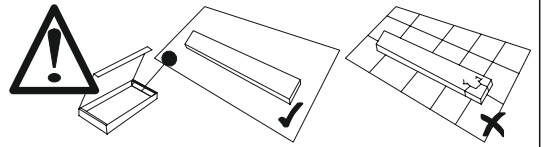
	
3,5x30	7x50
B x10	C x4



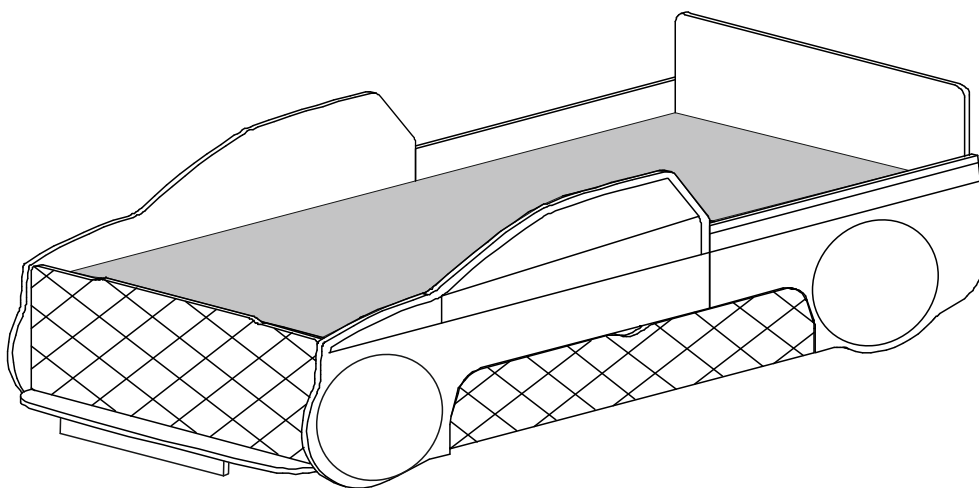
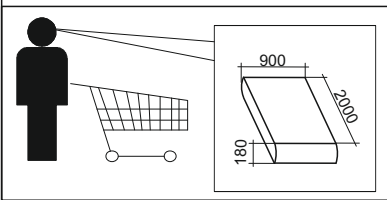
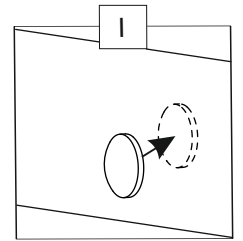
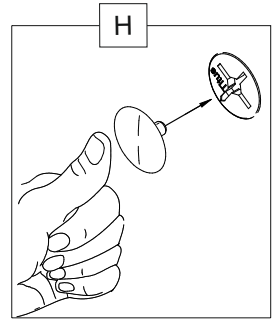
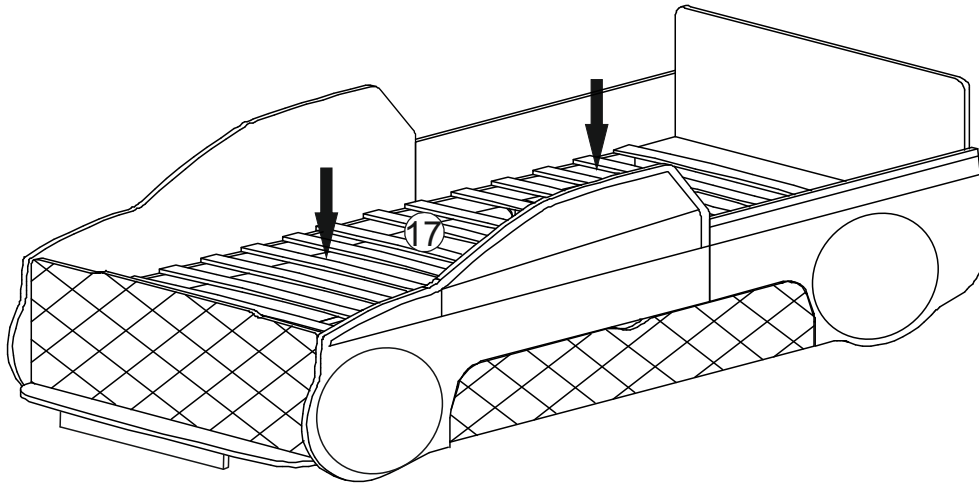
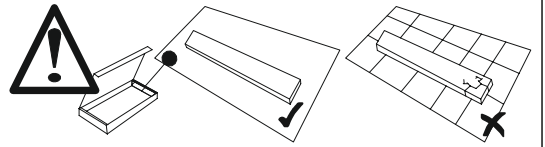
			
3,5x25	7x50		1,6x25
A x3	C x6	D x8	F x16



		
3,5x25	7x50	
A x8	C x4	O x4

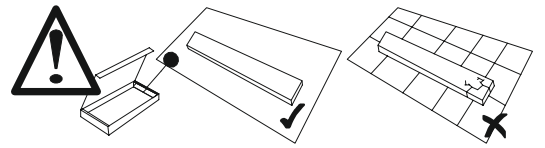


 $\phi 18$	 $\phi 14$	 $\phi 5$
H x12	I x37	J x36





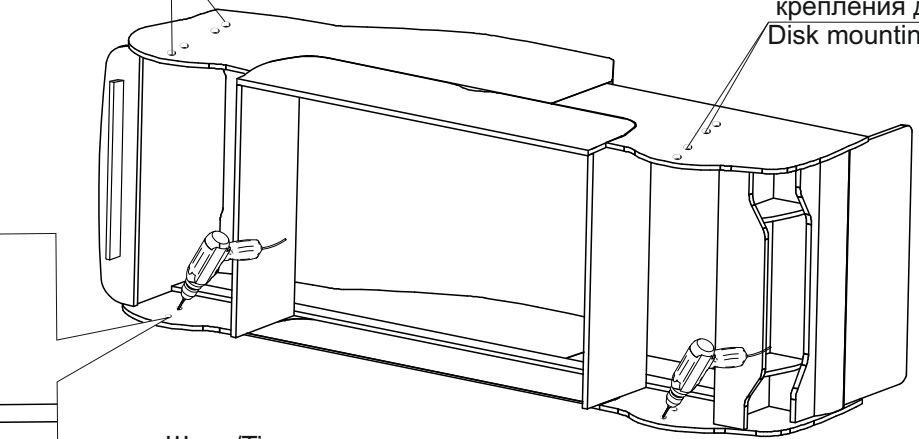
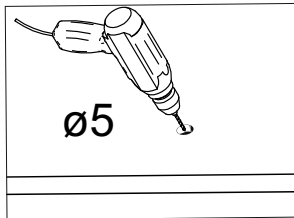
**Опция/Option**  
**Колесо 2 шт (ЛД.514100.000)**  
**/Wheels(LD.514100.000)**



Отверстия для  
 крепления шины/  
 Holes for mounting tires

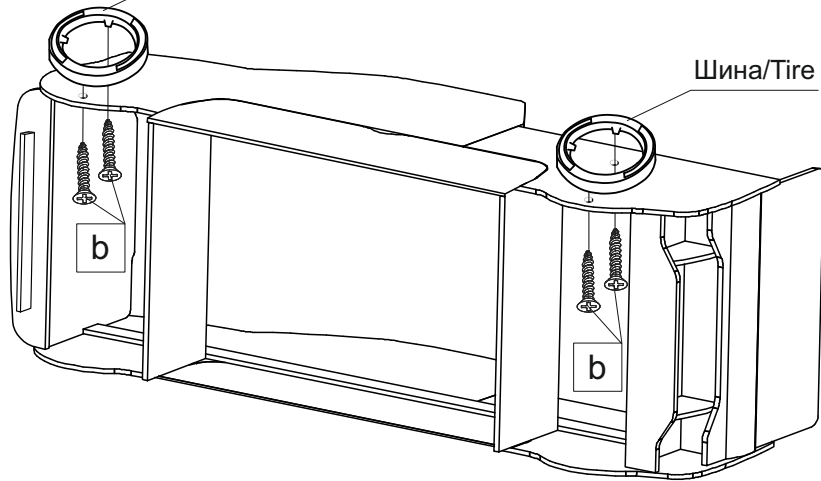
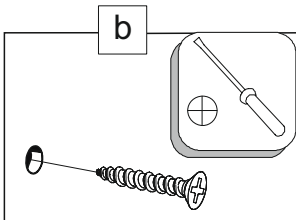
Отверстия для  
 крепления диска/  
 Disk mounting holes

3,5x35	3,5x41
a x4	b x4



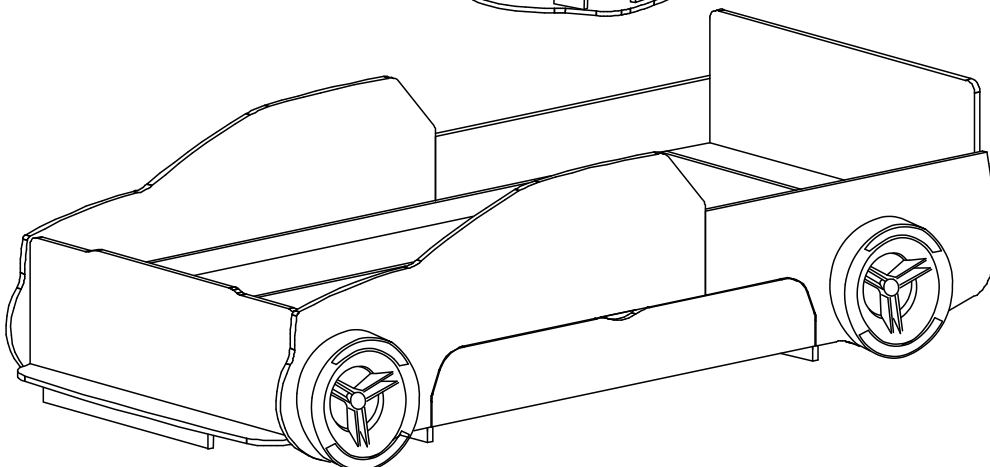
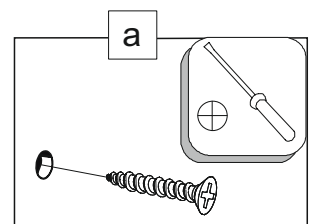
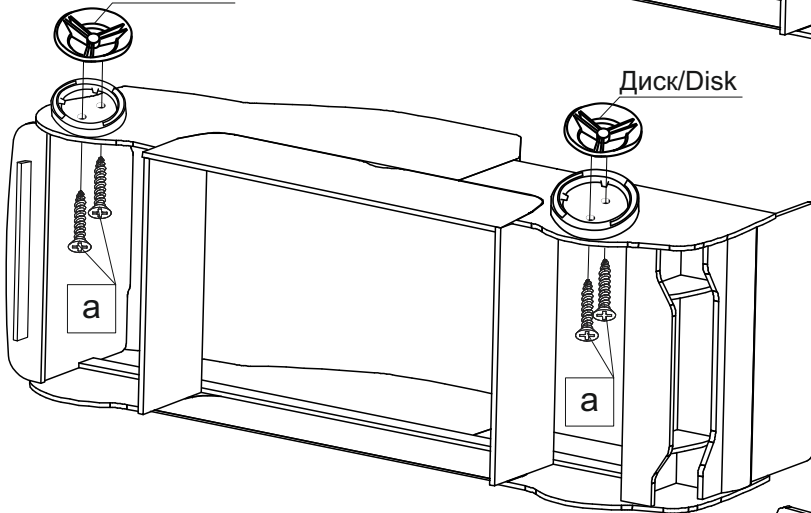
Шина/Tire

Шина/Tire

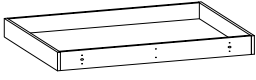


Диск/Disk

Диск/Disk

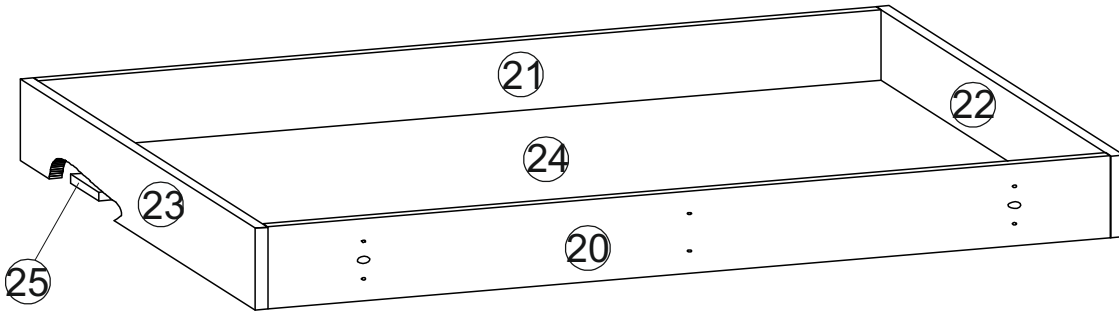
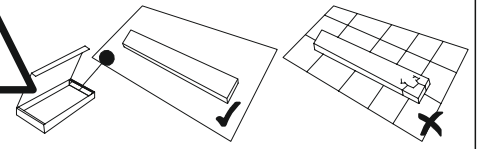






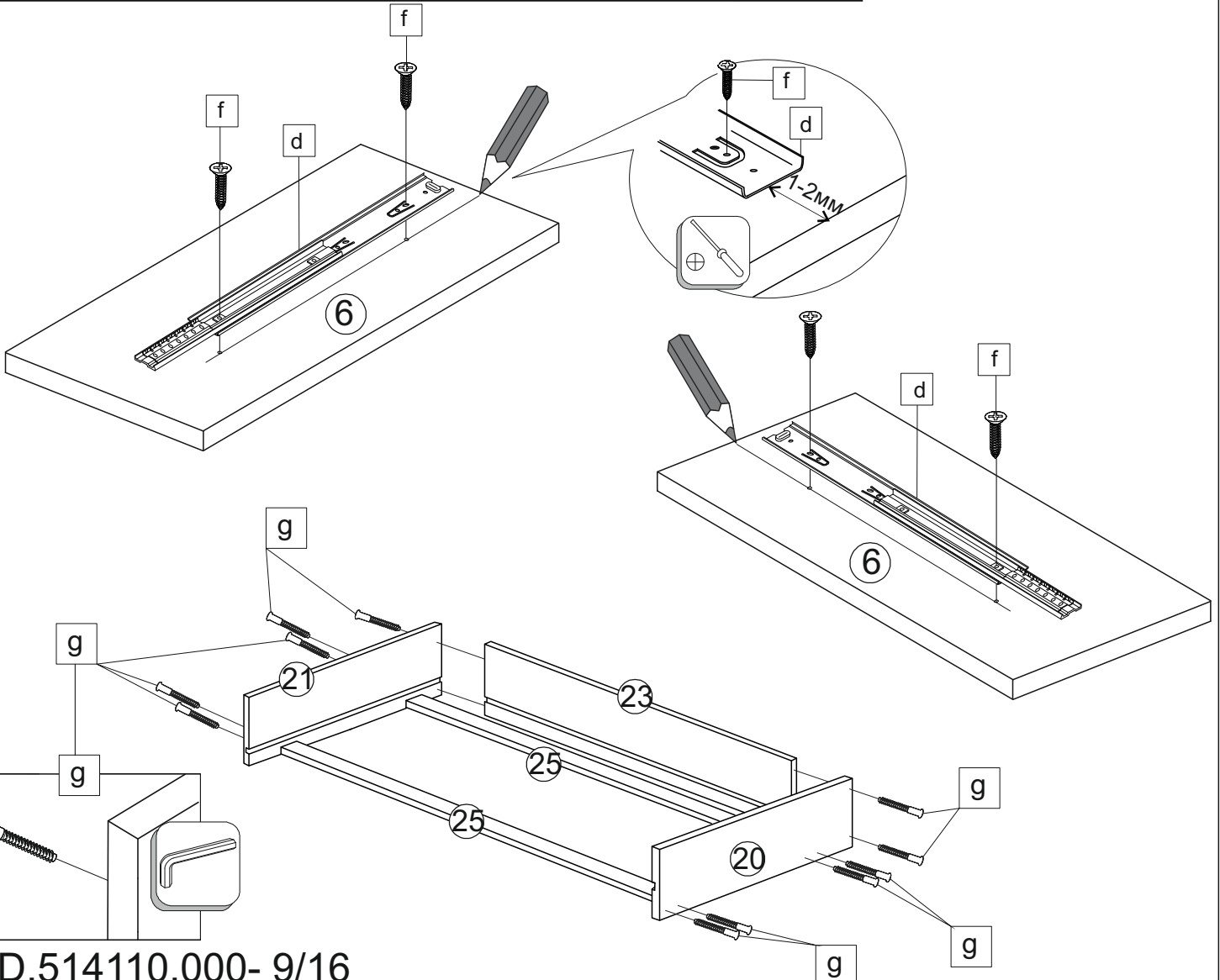
# Опция/Option







Ящик (ЛД.514111.000)/Вох(LD.514111.000)

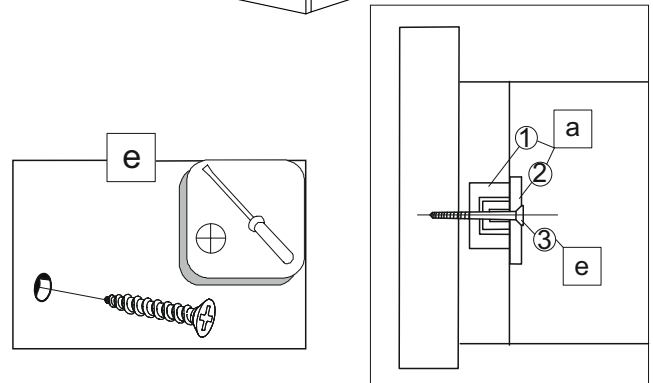
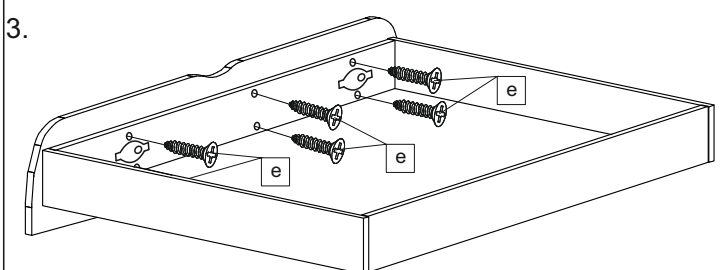
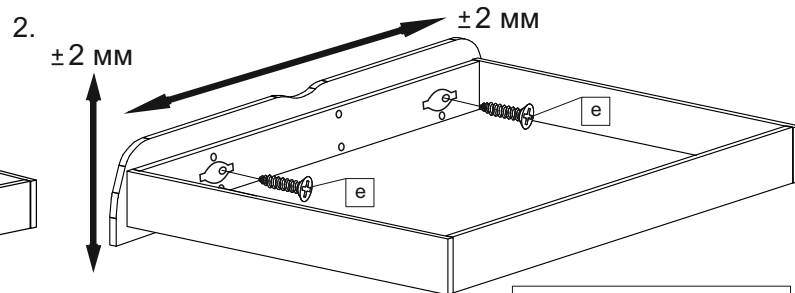
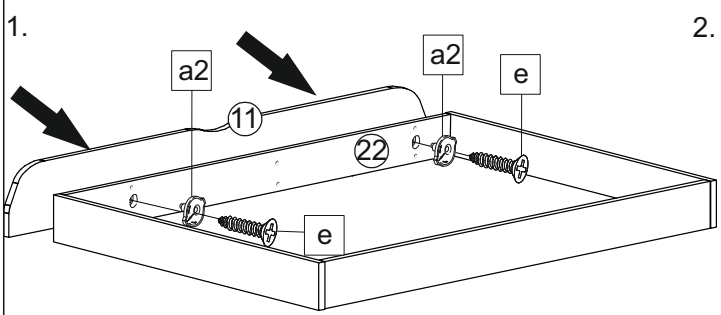
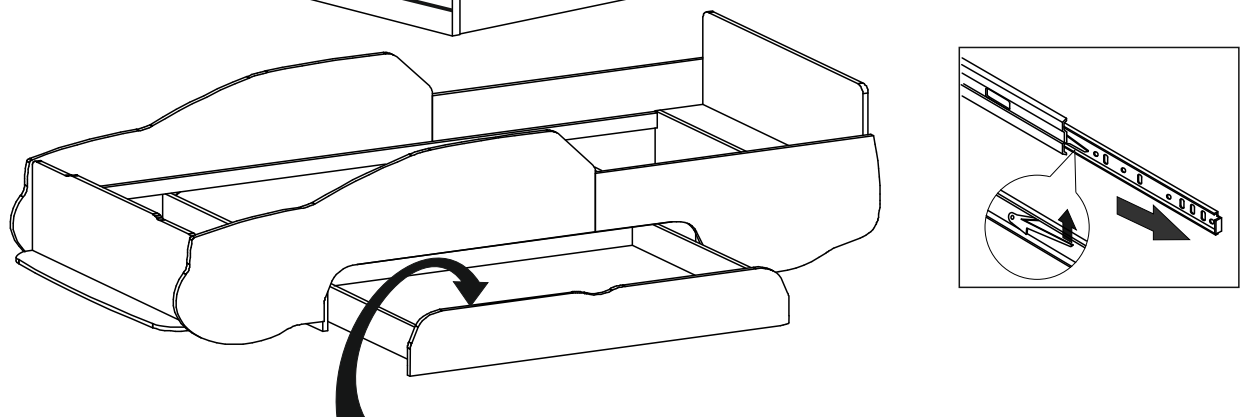
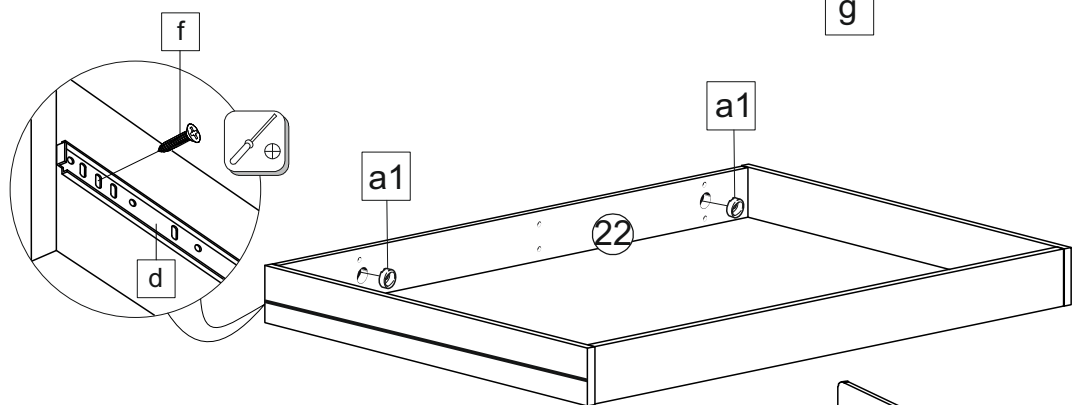
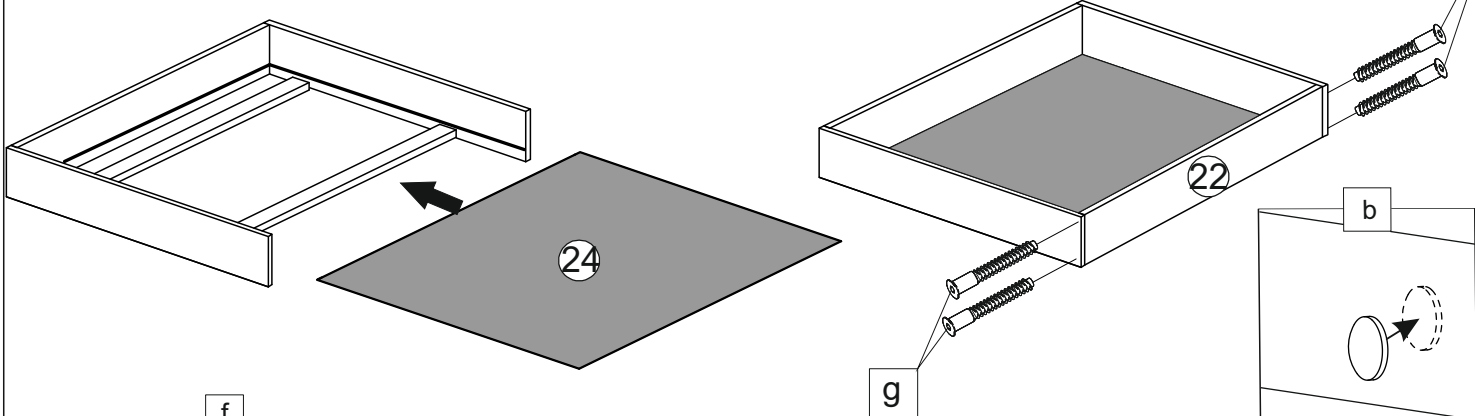
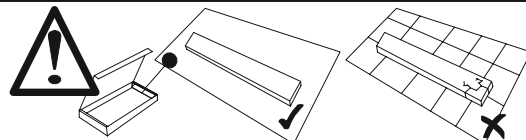


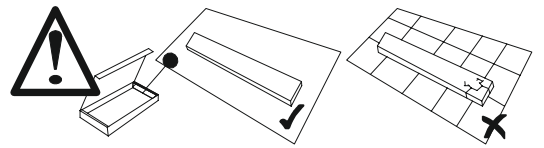
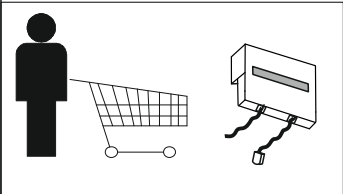
20	514111.001	1
21	514111.002	1
22	514111.003	1
23	514111.004	1
24	514111.005	1
25	514111.006	2

a	x2	b	x16	c	x2	d	x1
				L-550	3,5x30	3,5x16	7x50



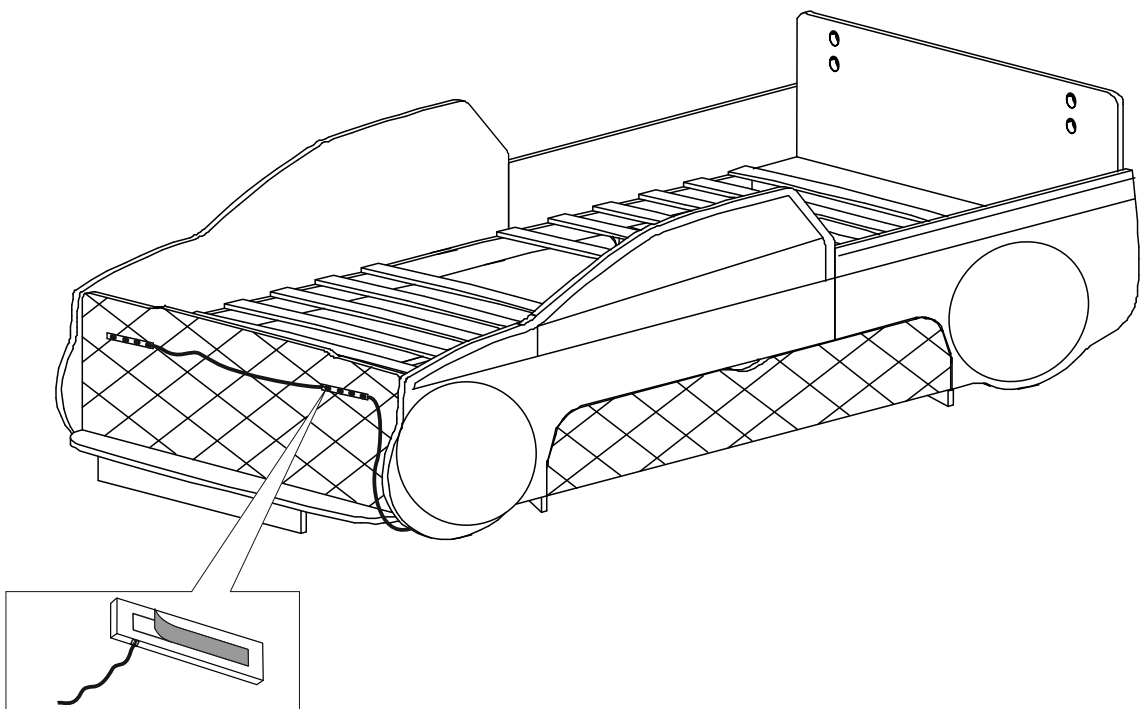
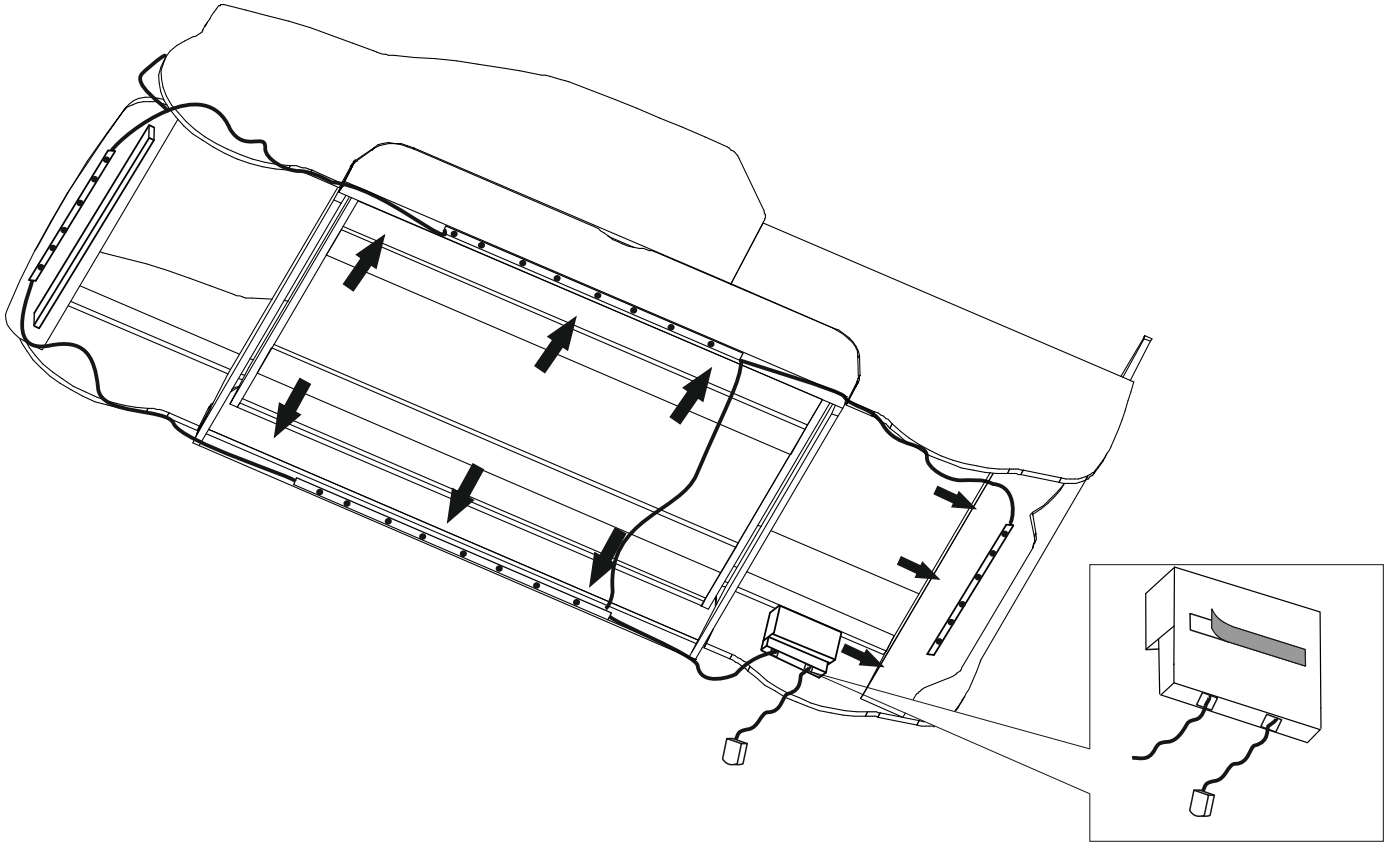
					
a	x2	b	x16	c	x2
			d	x1	
				e	x8
					f
					x14

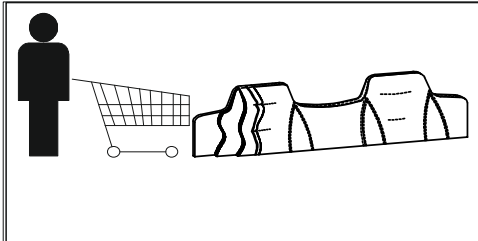




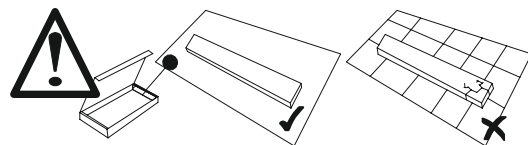
Опция/Option

Подсветка кровати (ЛД.514800.000)/ Bed lights (LD.514800.000)






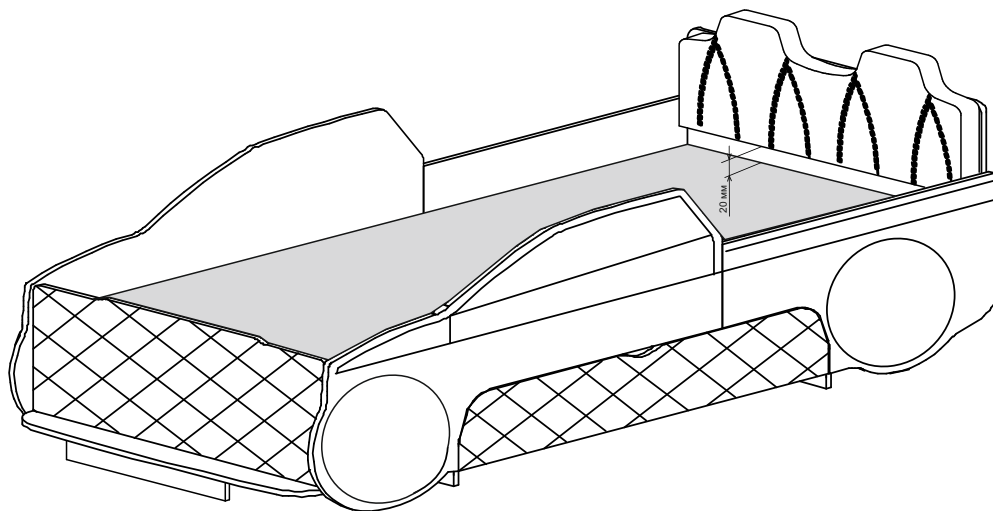
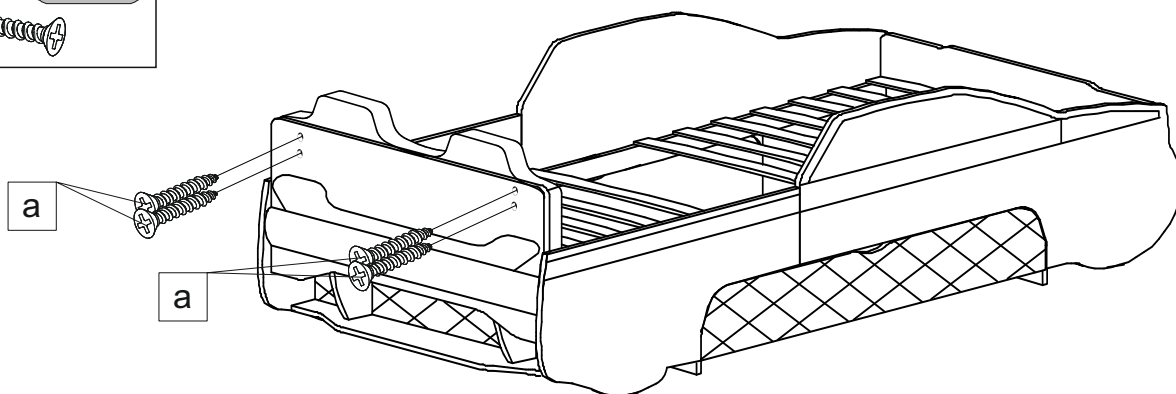
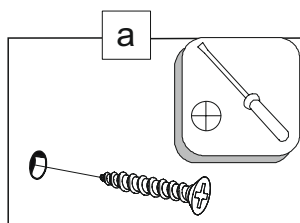
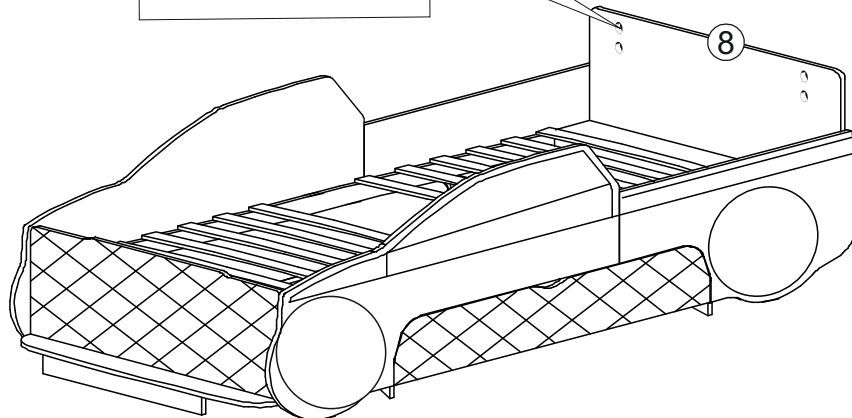
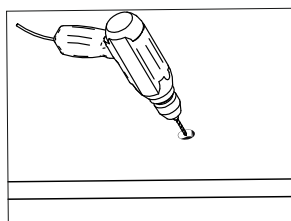


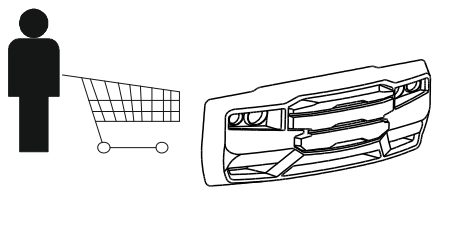
Опция/Option



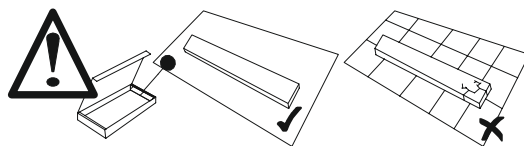
Накладка мягкая (ЛД.514140.000)/Soft cover (LD.514140.000)

 3,5x35	$\varnothing 18$ 	$\varnothing 18$ 
a x4	b x1	c x1




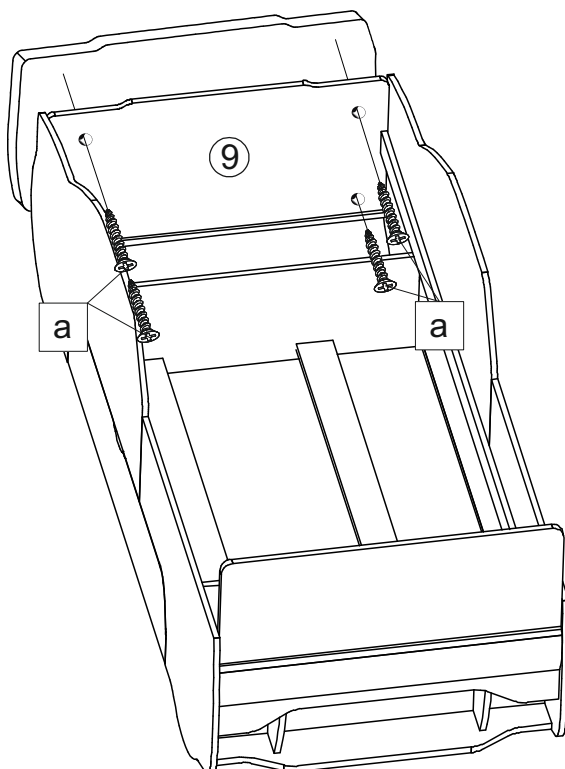
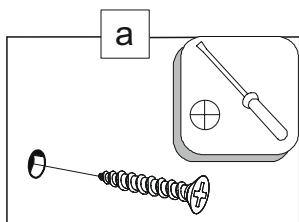
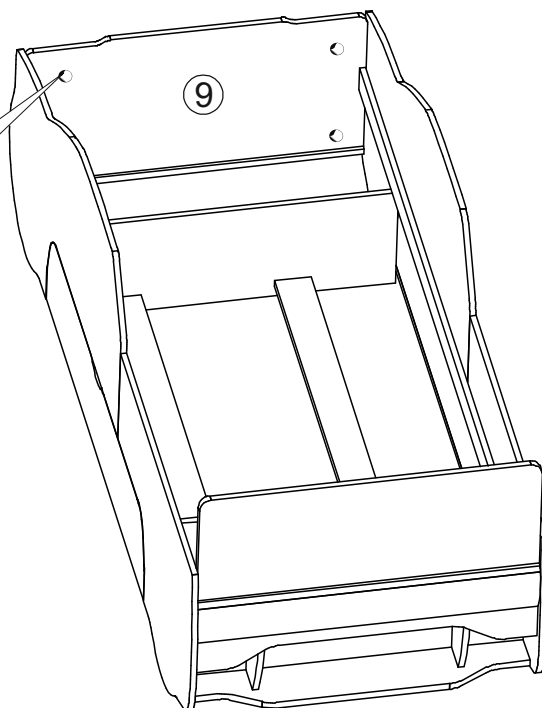
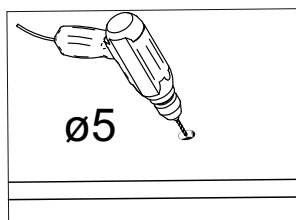


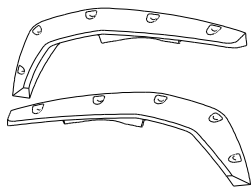
Опция/Option



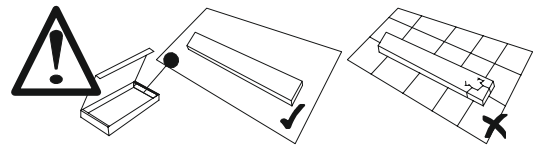
Капот (ЛД.514120.000)/ Hood(LD.514120.000)

	
3,5x41	
a	x4





Опция/Option

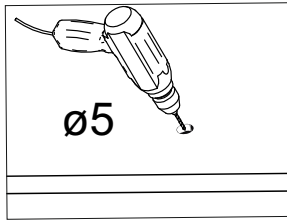


Крылья (ЛД.514160.000)/Wings(LD.514160.000)

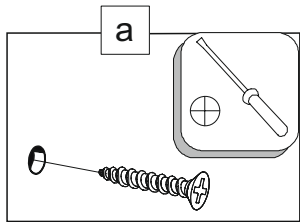
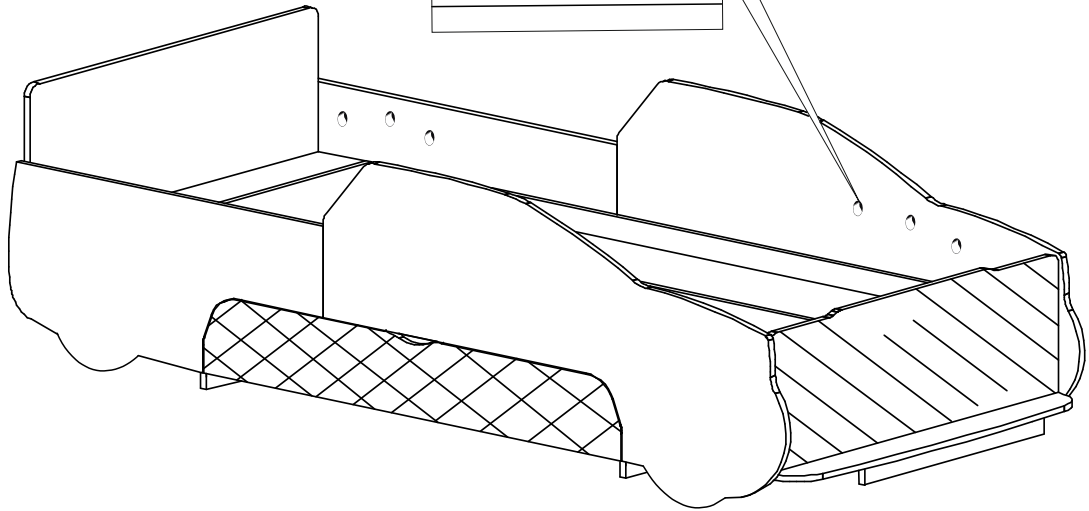


3,5x30

а х6



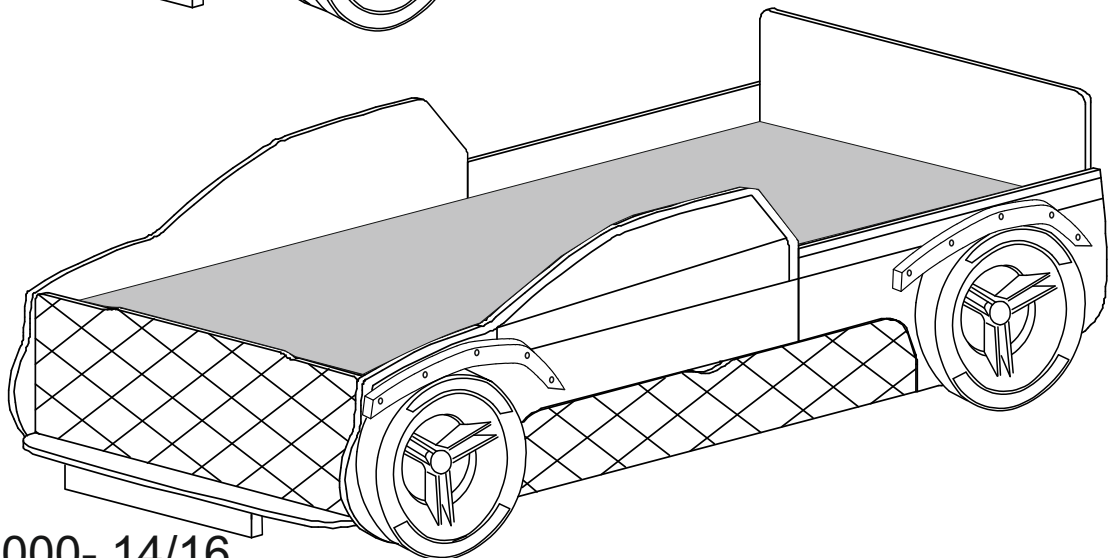
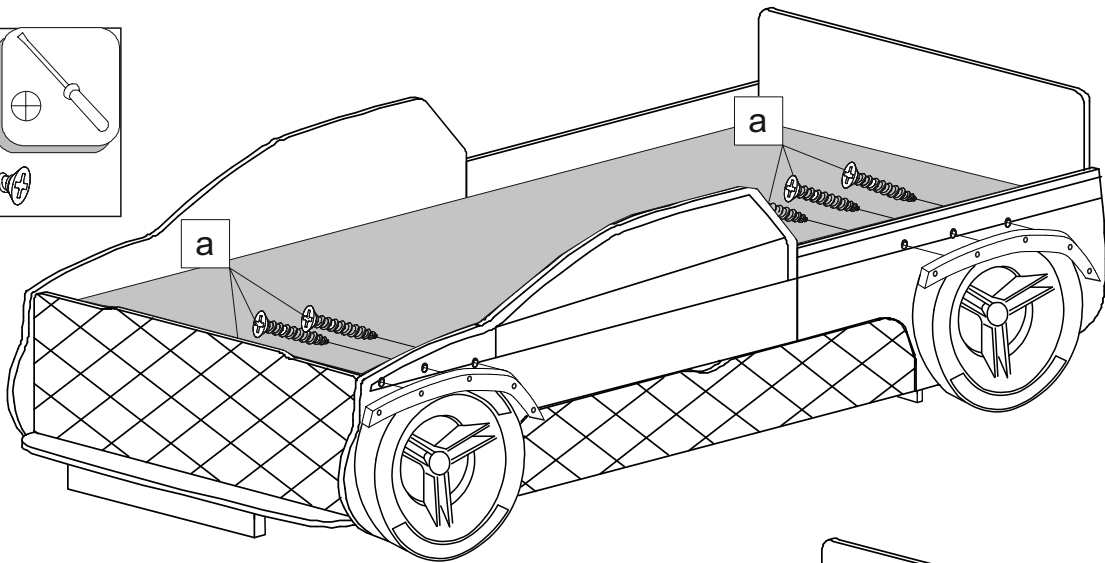
Ø5

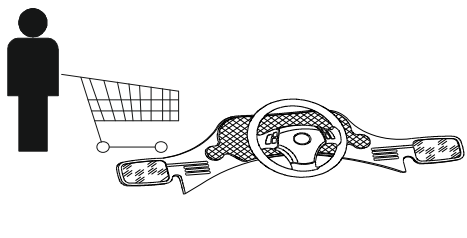


а

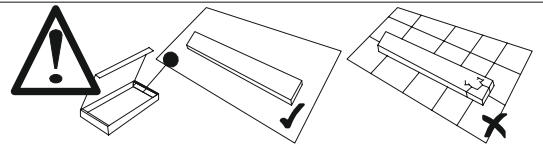
а

а





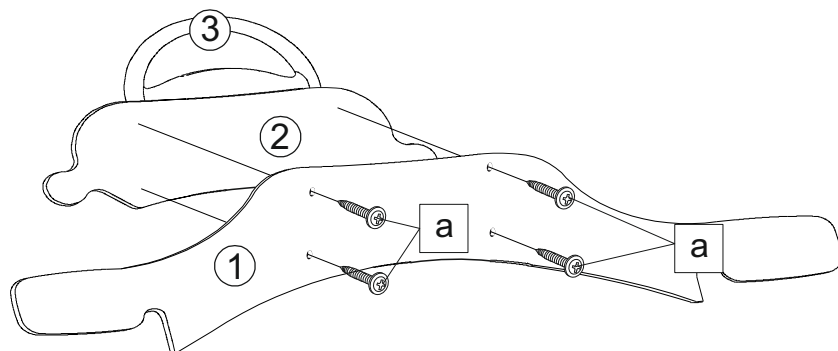
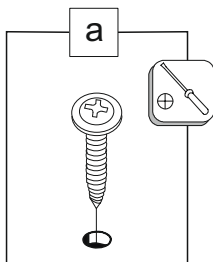
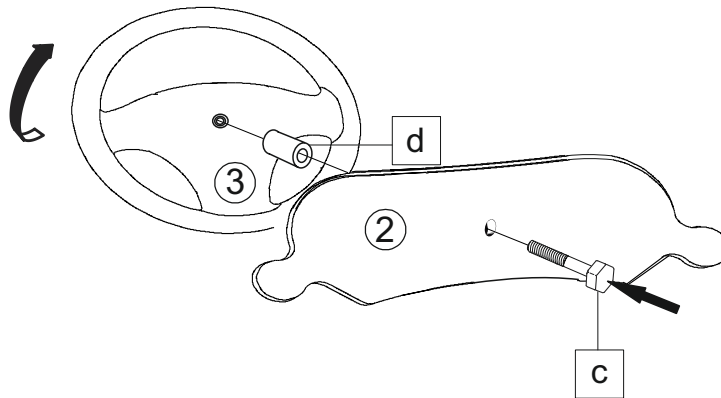
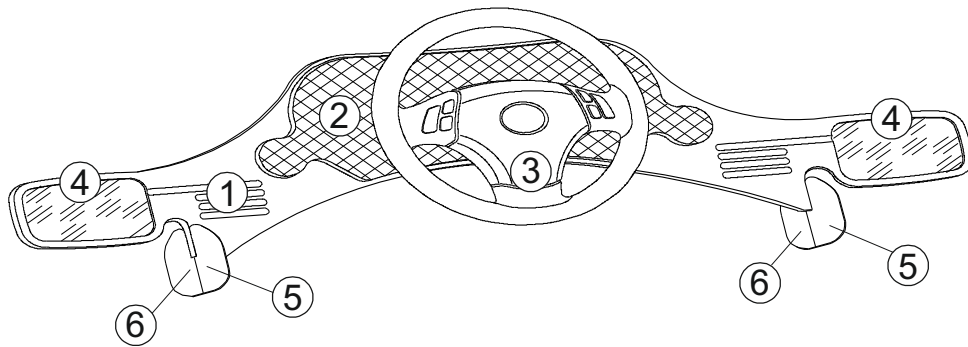
Опция/Option

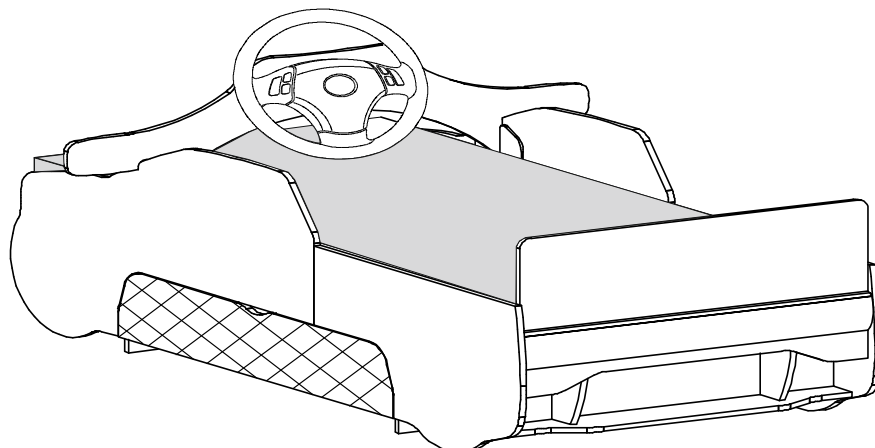
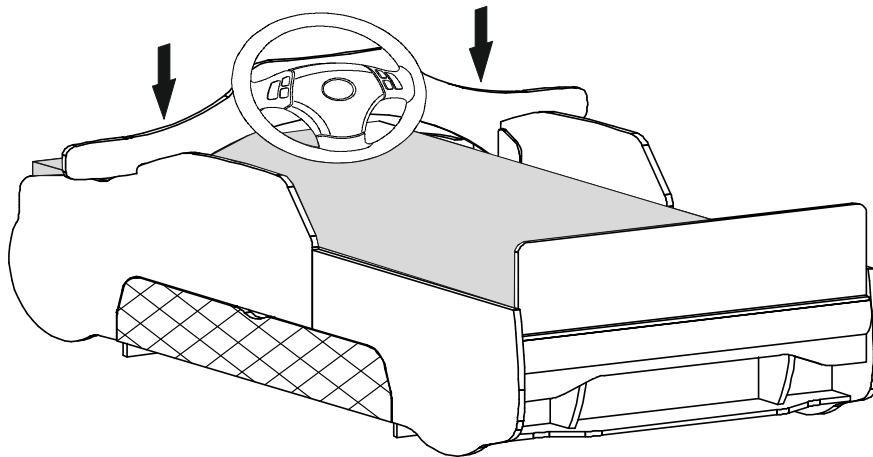
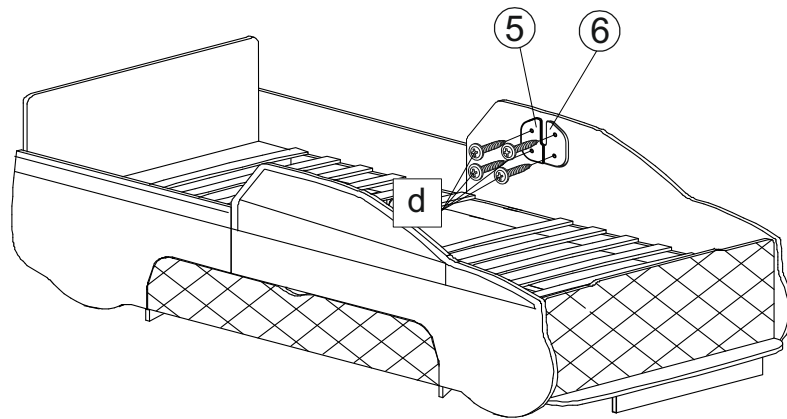
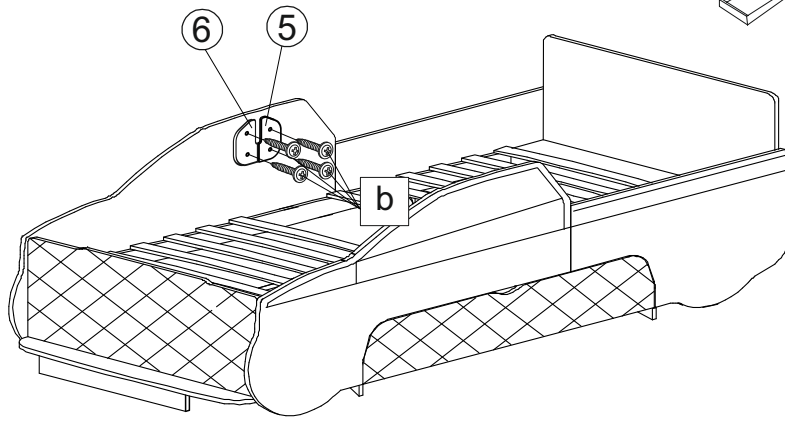
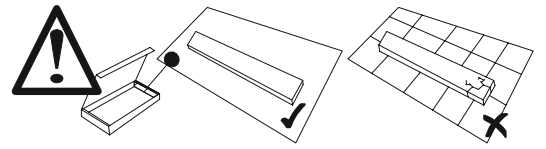
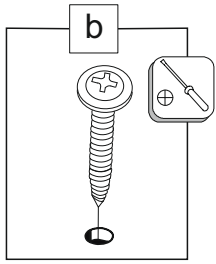


Панель декоративная (ЛД.514180.000)/ Decorative panel(LD.514180.000)

4,2x25	4,2x32	M10x30	ø12
a	x4	b	x8
c	x1	d	x1

①	514170.001	1	1/1
②	514170.002	1	1/1
③	514170.003	1	1/1
④	514170.004	2	1/1
⑤	514170.005	2	1/1
⑥	514170.006	2	1/1







## Уважаемый покупатель!

Для удобства транспортирования и предотвращения повреждения, изделия поставляются в разобранном виде. Стоимость сборочных работ в стоимость изделия не включена.

## Внимание!!

**Сохраняйте этикетки с обозначением изделия до полной сборки.**

### Технические характеристики

Набор мебели бытовой корпусной «Формула» изготовлен в соответствии с ГОСТ 19917-2014. «Мебель. Общие технические условия»  
Декларация о соответствии ЕАЭС № RU Д-RU.АБ15.В.01718. Действительна по 06.03.2020г.

**Внимание! Предприятие-изготовитель оставляет за собой право вносить незначительные изменения, не ухудшающие качество изделия.**

**При ослаблении крепления соединений необходимо периодически подтягивать винты.**

## Инструкция по эксплуатации мебельных фасадов, на основе МДФ.

Фасады мебельные устанавливаются в корпусную мебель, которая эксплуатируется внутри жилых помещений с отсутствием резких перепадов температуры и относительной влажности воздуха не более 70%.

Рекомендуемая температура среды эксплуатации фасадов необходимо учитывать следующее:

### Не рекомендуется:

- подвергать фасады длительному воздействию горячего воздуха (неплотно закрытая духовка, пар кипящей воды, излучение ламп накаливания, СВ-излучение). Это может привести к отслоению или деформации пленки ПВХ.
- использовать в дизайне мебели осветительные приборы, расположенные от поверхности фасадов на расстоянии менее 10 см. Это может привести к локальному изменению цвета пленки;
- использовать для очистки поверхности абразивные порошки и растворители. Абразивная устойчивость зависит от типа пленки и варьируется от 400 до 750 оборотов по Таберу согласно DIN 68765.

### Не допускается:

- контакт поверхностей фасадов без фрезеровки (торцов включительно) с температурами более +60С;
- контакт поверхностей фасадов с фрезеровкой с температурами более +50С;
- резкий перепад температуры.

### Упаковка и транспортировка:

- фасады упакованы в гофрокартон, обеспечивающий сохранность фасадов от повреждений и загрязнений, отвечающий требованиям нормативной документации п/п 2.5.1 ГОСТ 19917-2014;
- фасады транспортируются всеми видами транспорта в крытых транспортных средствах, а также в контейнерах п/п 5.1 ГОСТ 19917-2014.
- транспортирование осуществляется в соответствии с правилами перевозки грузов, действующими на каждом виде транспорта.

Компания "Алмаз" гарантирует соответствие фасадов ГОСТу 19917-2014 и высокое качество при соблюдении условий транспортирования, хранения, сборки и эксплуатации.

### Гарантийные обязательства

Предприятие-изготовитель гарантирует соответствие изделия требованию ГОСТ 19917-2014 при соблюдении потребителем условий эксплуатации и хранения.

Гарантийный срок эксплуатации 18 месяцев. Срок исчисляется со дня продажи изделия.

Гарантия не распространяется на мебель, имеющую механические повреждения (изломы, царапины, и др.) возникшие в процессе неправильной сборки и эксплуатации, утолщение деталей от попадания на них влаги (разбухание), возникшее от неправильного ухода за мебелью, не имеющую штампа ОТК в свидетельстве о приемке. Дефекты производственного характера, обнаруженные в течении гарантийного срока, устраняются за счет предприятия-изготовителя.

### Дефектами мебели не являются:

- незначительная разнооттеночность и разнофактурность облицовочных тканей и кожзаменителей, "бликование" их при изменении освещенности;
- легкие складки на облицовочном материале мягких элементов, возникшие после снятия нагрузок и исчезающие после разглаживания рукой;
- потертости мебельных покрытий, возникшие в результате эксплуатации мебели.

**Срок службы изделия-10 лет.**

## СВИДЕТЕЛЬСТВО О ПРИЕМКЕ

Кровать 900x2000

ЛД.514110.000

Изготовлен в соответствии с обязательными требованиями государственных стандартов, действующей технической документацией и признан годным для эксплуатации.

Штамп ОТК \_\_\_\_\_

Дата продажи \_\_\_\_\_

Штамп магазина \_\_\_\_\_

ООО "АЛМАЗ" Россия, 347360, г.Волгодонск, Ростовская обл.  
Ул. 7-я Заводская, 56. Тел. (86392) 7-79-78, факс 7-75-49.

22.05.2017г ф2  
Разраб: К.Е. №3022