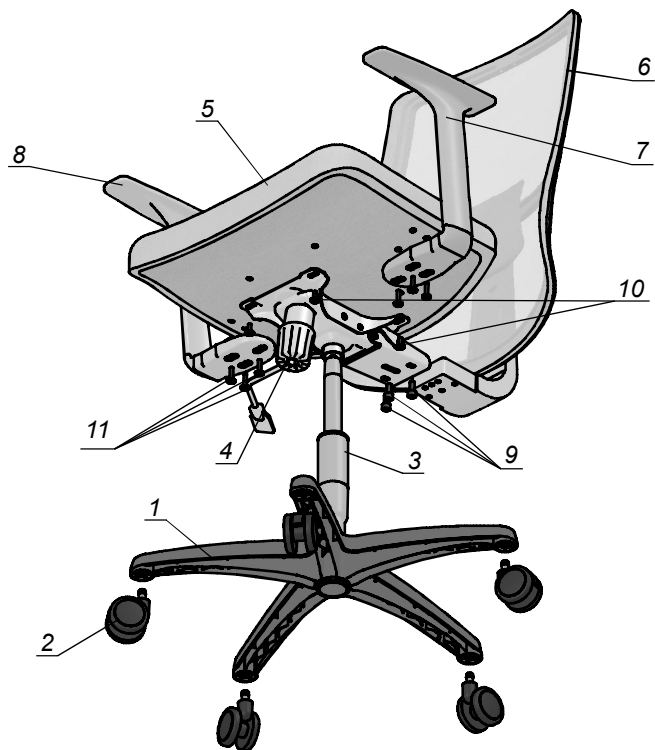


TELA SL

EAC



Внимание!

Изделие предназначено для эксплуатации в крытых помещениях. Поэтому не допускайте намокания или длительного нахождения изделия под прямыми солнечными лучами, т. к. это может привести к выцветанию обивочного материала, а также короблению деревянных и пластиковых частей изделия.

При условиях правильной эксплуатации изделия срок его службы составляет до 10 лет.

Хранить при t от -10 до +60 град;

Эксплуатировать при t от 0 до +45 град;

Перед сборкой дать изделию нагреться до температуры помещения!

Срок гарантии - 2 года. Увеличенный срок гарантии не распространяется на повреждения обивочного материала, разрывы и порезы ППУ во время эксплуатации. Максимально допустимая нагрузка - 150 кг.

Все стулья снабжены твердыми пластиковыми роликами для мягких полов.

При эксплуатации изделий в помещениях с твердыми полами рекомендуем заказывать модификации изделий с роликами, имеющими резиновое покрытие.

ООО "РАДОМ"
ул. А.Матросова, д.9, г.Шебекино,
Белгородская обл., 309290, Россия
Тел:+7 (47248) 5 45 02, +7 (47248) 5 45 03
Отдел оптовых продаж, г. Москва
Тел:+7 (499) 350 29 92
cc@nowstyl.ru

ТОО «NOWY STYL KZ»
ул. Джумалиева, 86, 6 этаж, БЦ GRAND ASIA B
г. Алматы, Казахстан
Тел:+7 (727) 326 93 14
Отдел оптовых продаж:
Тел:+7 (727) 350 53 34
cc@nowstyl.kz

ИНСТРУКЦИЯ ПО СБОРКЕ И ЭКСПЛУАТАЦИИ

До начала сборки убедитесь в наличии всех необходимых деталей.

Список комплектующих:

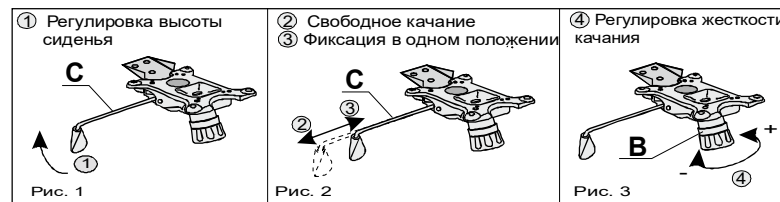


- | | |
|---|--|
| <input type="checkbox"/> 1. База | <input type="checkbox"/> 7. Подлокотник лев. |
| <input type="checkbox"/> 2. Ролик | <input type="checkbox"/> 8. Подлокотник прав. |
| <input type="checkbox"/> 3. Пневмоцилиндр | <input type="checkbox"/> 9. Винт M8*16 - 3 шт |
| <input type="checkbox"/> 4. Механизм | <input type="checkbox"/> 10. Винт M6*16 - 4 шт |
| <input type="checkbox"/> 5. Сидение | <input type="checkbox"/> 11. Винт M6*25 - 4 шт |
| <input type="checkbox"/> 6. Спинка | |

ПОРЯДОК СБОРКИ

1. Вставить ролики в базу.
2. Вставить пневмоцилиндр в базу до упора.
3. Собрать поочередно подлокотники левый и правый с сиденьем с помощью винтов M6x25.
4. Установить механизм на сидение с помощью винтов M6x16 под имеющиеся резьбовые отверстия.
5. Собрать спинку с механизмом сиденья с помощью винтов M8x16 по имеющимся резьбовым отверстиям.
6. Установить собранное кресло на пневмоцилиндр.

РЕГУЛИРОВКА МЕХАНИЗМА КАЧАНИЯ КРЕСЛА



1. Регулировка высоты сиденья:

- А) Для поднятия сиденья - привстать с кресла и потянуть рычаг С вверх.
Б) Для опускания сиденья - сидя в кресле потянуть рычаг С вверх. (см. рис.1)

2. Свободное качание кресла.

3. Фиксация в одном положении:

- А) Привести спинку кресла в исходное положение (не отклоняться назад).
Б) Толкнуть рычаг С под себя - качание кресла будет заблокировано.
С) Потянуть рычаг С от себя - качание кресла будет разблокировано.

4. Регулировка жесткости качания:

- А) Для ослабления пружины - поверните рукоятку В против часовой стрелки (в направлении "-" на рис. 3).
Б) Для затяжки пружины - повернуть рукоятку В по часовой стрелке (в направлении "+" на рис. 3).

5. Регулировка высоты подлокотника:

- А) Для поднятия подлокотника - нажать на кнопку А и потянуть подлокотник вверх до требуемой высоты.
Б) Для опускания подлокотника - нажать на кнопку А и потянуть подлокотник вниз до требуемой высоты.

РЕКОМЕНДАЦИИ ПО ЭКСПЛУАТАЦИИ

Осмотр - проводите осмотр кресла как минимум один раз в шесть месяцев, убедитесь в том, что все винты плотно затянуты.

Кожаная (виниловая) обивка - протирать влажной тканью, смоченной в умеренном растворе моющего средства. Для трудновыводимых пятен используйте специальный пятновыводитель для кожаных и виниловых тканей в соответствии с инструкцией производителя.

Тканевая обивка - рекомендована регулярная чистка пылесосом. Для трудновыводимых пятен используйте специальные пятновыводители для тканей, в соответствии с инструкцией производителя.

Прочие поверхности - протирать мягкой тканью, смоченной в умеренном растворе очищающего средства.