

## Правила эксплуатации и ухода за мебелью.

1. Мебель должна храниться и эксплуатироваться в закрытых отапливаемых помещениях при температуре не ниже +2°C и относительной влажности воздуха от 45 до 70%.

2. При установке изделий мебели в непосредственной близости от нагревательных и отопительных приборов их поверхности во время эксплуатации должны быть защищены от нагрева. Температура нагрева элементов мебели не должна превышать 40°C.

3. Для предотвращения деформации двери в изделии должны быть закрыты. Не следует открывать дверь более чем на 90° - это приводит к поломке петель.

4. При ослаблении крепления соединений необходимо периодически подтягивать винты, шурупы, стяжки и т.п.

5. Поверхности изделий следует предохранять от различных растворителей, кислот, щелочей и механических повреждений.

6. Поверхности изделий можно освежить, применяя специальные составы, которые имеются в хозяйственных магазинах. Не допускается применение соды, порошков и других материалов, не предназначенных для ухода за мебелью.

7. Помните, что сохранность и долговечность изделия зависит не только от её конструкции и качества материалов, но и от правильной эксплуатации и ухода за ней.

### ГАРАНТИЙНЫЙ ТАЛОН

Набор модульной мебели "КИВИ" изготовлен на ООО "Волгодонский комбинат древесных плит" по ТУ 5617-96-00257561-10 в соответствии с требованиями ТР ТС 025/2012 "О безопасности мебельной продукции" ГОСТ 16371-2014. Мебель. Общие технические условия. Декларация о соответствии ТС N RU Д-РУ.АЯ21.В.03849, действительна по 27.04.2019г.



### УСЛОВИЯ ГАРАНТИИ

1. Предприятие-изготовитель гарантирует соответствие изделия требованиям ГОСТ16371-2014 при соблюдении условий транспортирования, сборки и эксплуатации. Гарантийный срок эксплуатации-24 месяца. Срок исчисляется со дня передачи мебели потребителю. Если день передачи установить невозможно, гарантийный срок исчисляется со дня изготовления мебели. Дефекты производственного характера, обнаруженные в течение гарантийного срока, устраняются за счёт предприятия - изготовителя.

2. Изделие снимается с гарантийного обслуживания в следующих случаях:

- если имеет следы постороннего вмешательства или была попытка ремонта;
- если обнаружены несанкционированные изменения конструкции изделия;
- если изделие эксплуатировалось не в соответствии со своим целевым назначением или в условиях, для которых оно не предназначено.

3. Гарантия не распространяется на изделие, имеющее следующие повреждения:

- механические;
- вызванные стихией, пожаром, бытовыми факторами;
- вызванные попаданием на поверхность изделий едких веществ и жидкостей.

Срок службы изделия - 8 лет.

ДАТА ВЫПУСКА " \_\_\_\_ " \_\_\_\_ 201 г

ПРОВЕРЕНО СКК

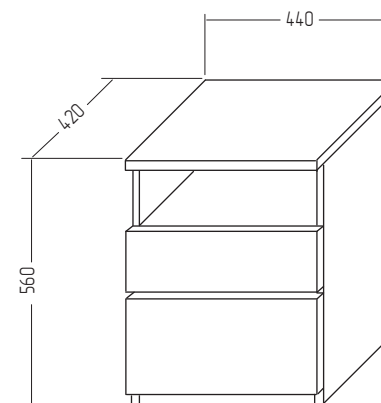
ДАТА ПРОДАЖИ " \_\_\_\_ " \_\_\_\_ 201 г.

ШТАМП МАГАЗИНА

Версия 2016 г. (1)



ООО "Волгодонский комбинат древесных плит"



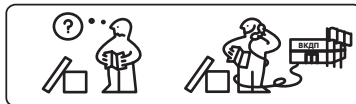
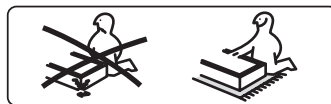
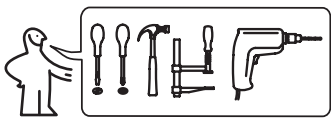
Тумба с двумя ящиками и нишей  
ПМ-139.13

## НАБОР МОДУЛЬНОЙ МЕБЕЛИ

# КИВИ

ПМ-139.00.00.000

Паспорт и схемы сборки



Сборку рекомендуется производить с помощью специалиста, так как неправильная сборка может привести к опрокидыванию мебели, что может повлечь за собой ущерб или телесные повреждения.

Предприятие оставляет за собой право вносить некоторые конструктивные изменения, не ухудшающие внешний вид и не влияющие на функциональные свойства изделия.

### Уважаемый покупатель!

Прежде, чем начать сборку, убедитесь в соответствии выбранного Вами изделия (см. обложку паспорта) с номером изделия, указанным на этикетке, наклеенной на пакете.

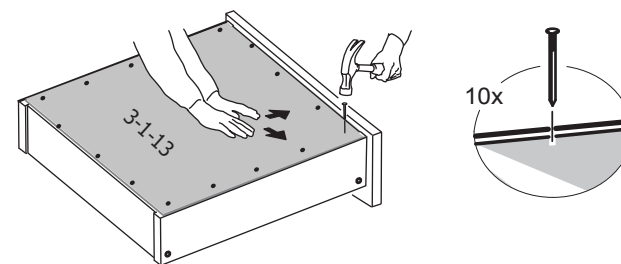
**Упаковку с этикеткой сохранять до конца сборки!**

### Упаковочная ведомость

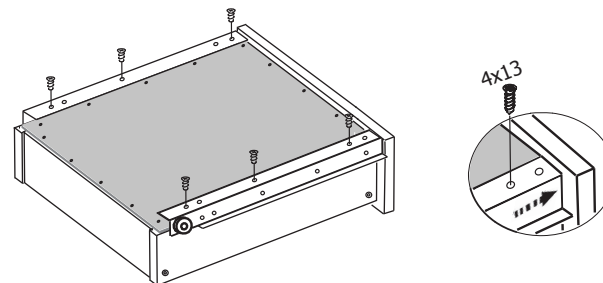
Наименование детали	Обозначение	Количество, шт.
Стенка вертикальная правая	1-13	1
Стенка вертикальная левая	1.1-13	1
Крышка	2-13	1
Стенка горизонтальная	3-13	2
Планка цокольная	5-6	1
Стенка задняя (ДВП)	4-13	1
Накладка ящика	1-1-7	1
Стенка боковая правая ящика	2-1-13	1
Стенка боковая левая ящика	2.1-1-13	1
Стенка передняя ящика	3-1-7	1
Стенка задняя ящика	4-1-7	1
Дно ящика (ДВП)	3-1-13	2
Накладка ящика	1-1-6	1
Стенка боковая правая ящика	1-2-13	1
Стенка боковая левая ящика	1.1-2-13	1
Стенка передняя ящика	2-1-6	1
Стенка задняя ящика	3-1-6	1
Фурнитура	-	1

**Примечание:** Конструкционные материалы для изготовления изделий из набора модульной мебели «Киви»:  
 - основной конструкционный материал - плита древесностружечная, облицованная пленкой на основе термореактивных полимеров (ламинированная) - ЛДСП по ГОСТ 32289-2013;  
 - материал задних стенок и доньев ящиков - плита древесноволокнистая (твердая) с лакокрасочным покрытием (ДВП) ГОСТ 8904-2014.

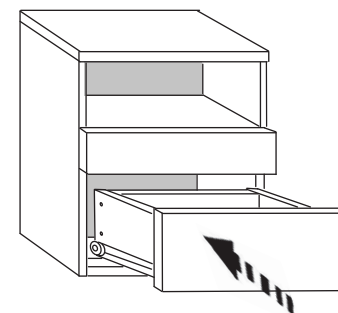
8.3



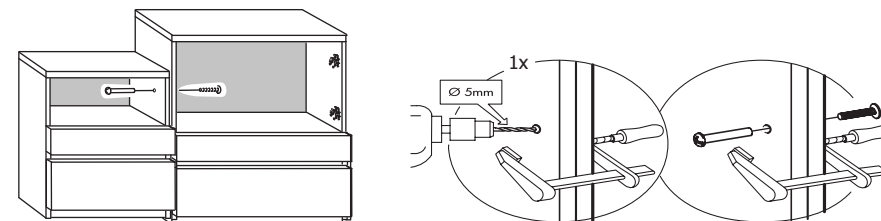
8.4



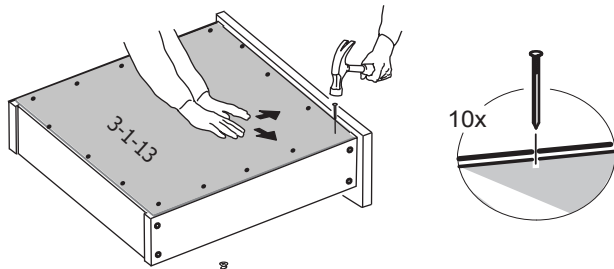
## 9 Установка ящиков



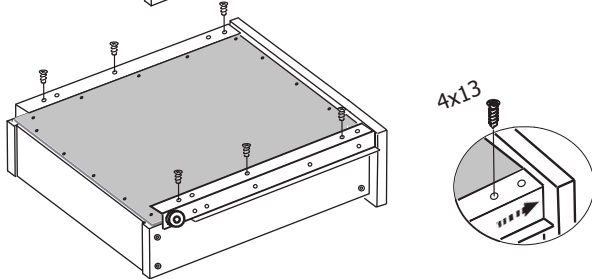
**10** При установке нескольких модулей, рекомендуется скрепить их между собой стяжными винтами.



7.3



7.4

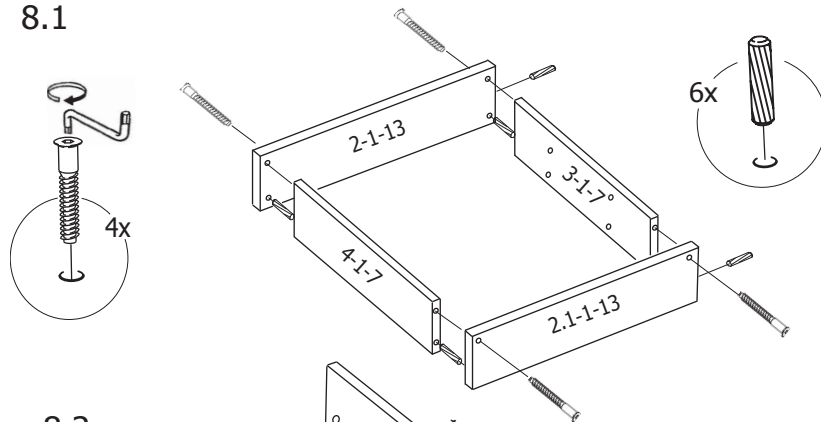


## КОМПЛЕКТ ФУРНИТУРЫ

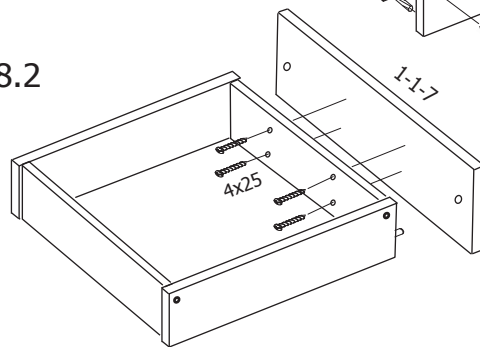


## 8 Сборка ящика верхнего

8.1



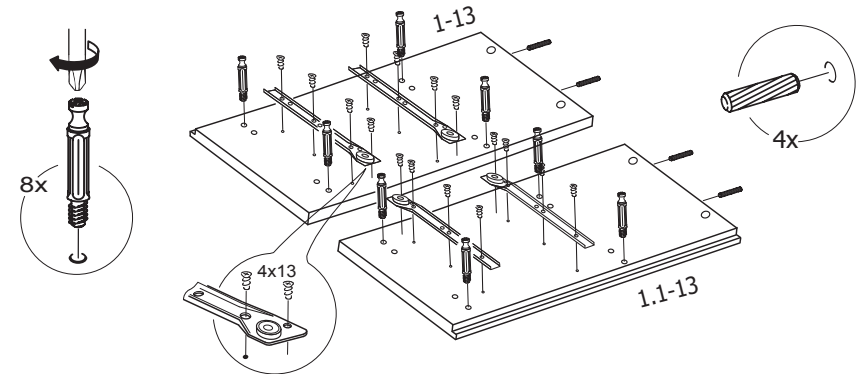
8.2



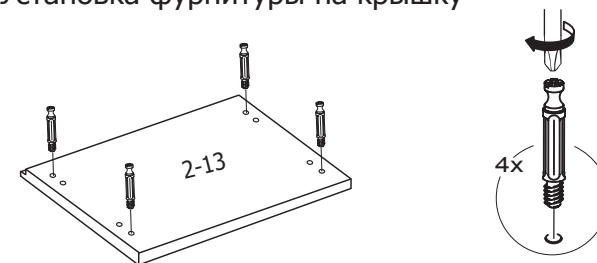
5

## ПОСЛЕДОВАТЕЛЬНОСТЬ СБОРКИ

### 1 Установка фурнитуры на стенки вертикальные

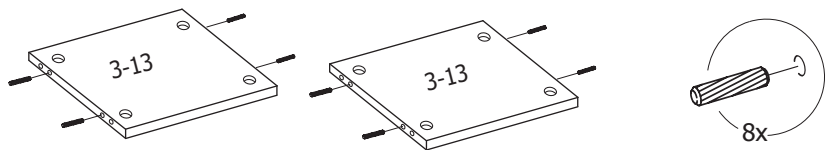


### 2 Установка фурнитуры на крышку

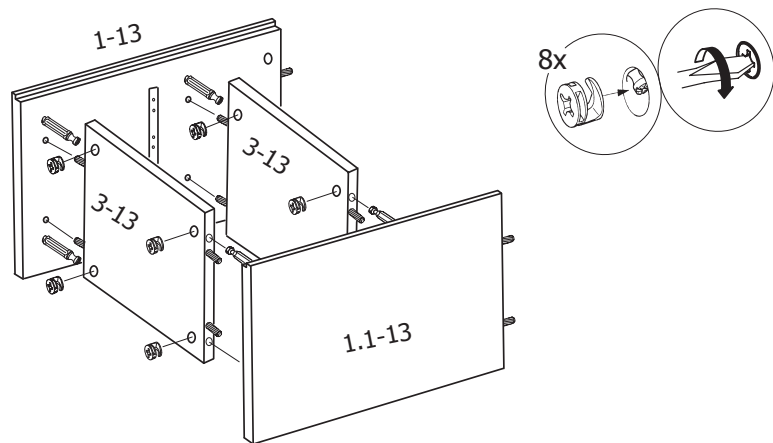


2

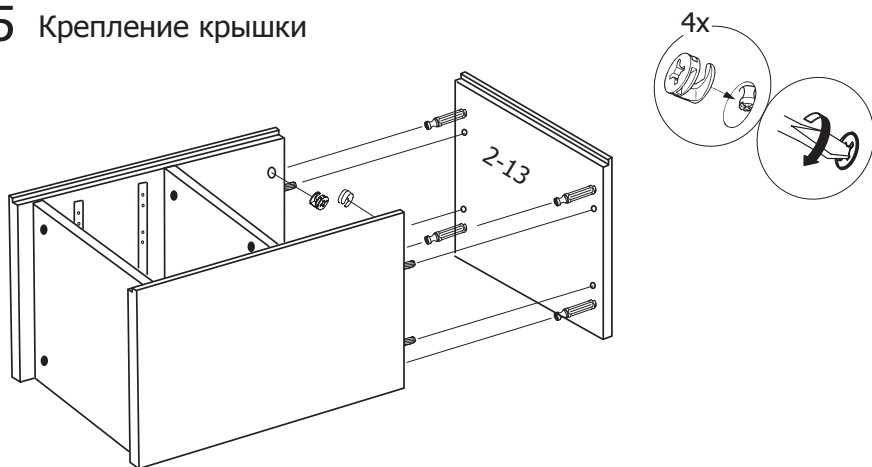
### 3 Установка фурнитуры на стенки горизонтальные



### 4 Крепление стенок горизонтальных

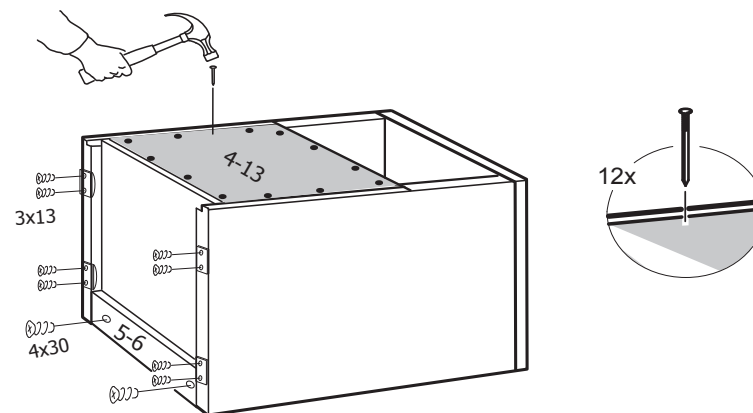


### 5 Крепление крышки



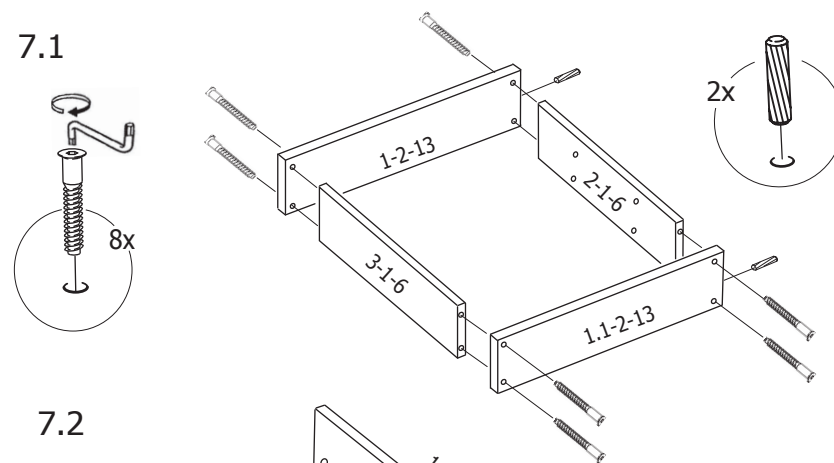
3

### 6 Крепление стенки задней, планки цокольной и опор-наконечников

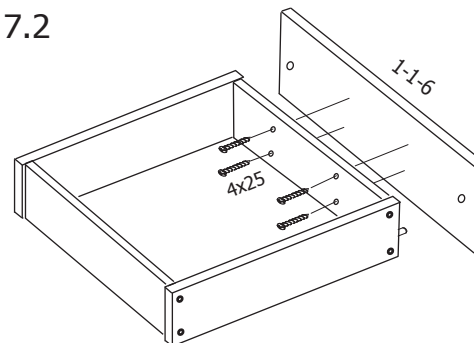


### 7 Сборка ящика нижнего

#### 7.1



#### 7.2



4