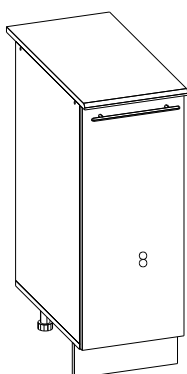
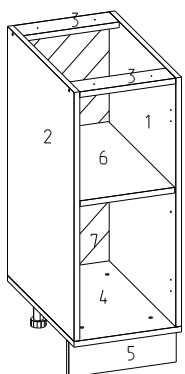
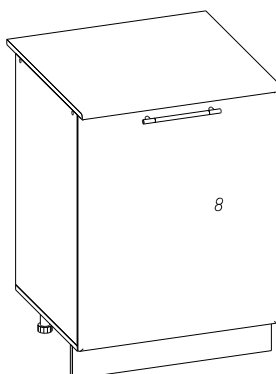
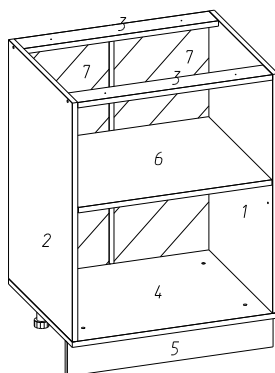


Инструкция по сборке шкафов-столов Н300, Н400, Н500, Н600-1, Н600, Н800

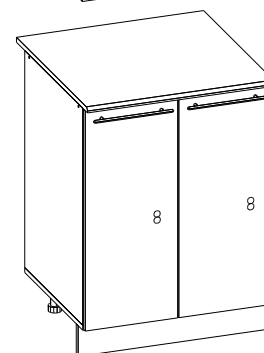
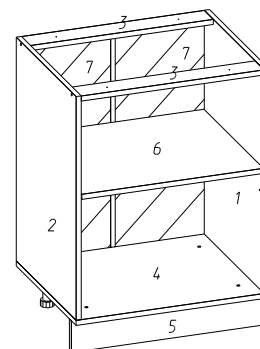
Н300, Н400, Н500



Н600-1



Н600, Н800

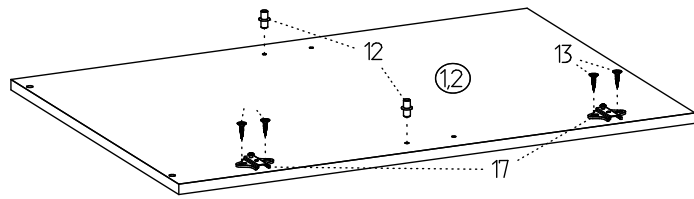


Комплектовочная ведомость

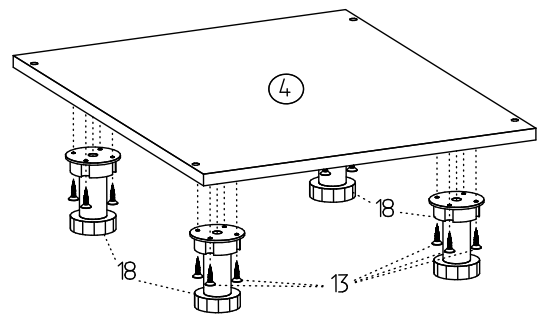
Наименование	Эскиз	Н300	Н400	Н500	Н600-1	Н600	Н800
1. Стенка боковая правая		1	1	1	1	1	1
2. Стенка боковая левая		1	1	1	1	1	1
3. Планка		2	2	2	2	2	2
4. Полка нижняя		1	1	1	1	1	1
5. Цоколь		1	1	1	1	1	1
6. Полка		1	1	1	1	1	1
7. Стенка задняя (ДВП)		1	1	1	2	2	2
8. Фасад		1	1	1	1	2	2
9.							
10. Конфирмат		8	8	8	8	8	8
11. Ключ для конфирматов		1	1	1	1	1	1
12. Полкодержатель		4	4	4	4	4	4
13. Шурупы 4*16		28	28	28	28	36	36
14. Шурупы 3,5*25		4	4	4	4	4	4
15. Гвозди 1.2*25		20	20	20	25	25	25
16. Петля 4-х шарнирная накладная		2	2	2	2	4	4
17. Ответная планка для 4-х шарнирной петли		2	2	2	2	4	4
18. Опора кухонная		4	4	4	4	4	4
19. Клипса для опоры кухонной		2	2	2	2	2	2
20. Ручка		1	1	1	1	2	2
21. Винты для крепления ручек		2	2	2	2	4	4
22. Профиль для сращивания ДВП		-	-	-	1	1	1

1. К стойке (1 или 2) крепятся шурупами (13) ответные планки (17).

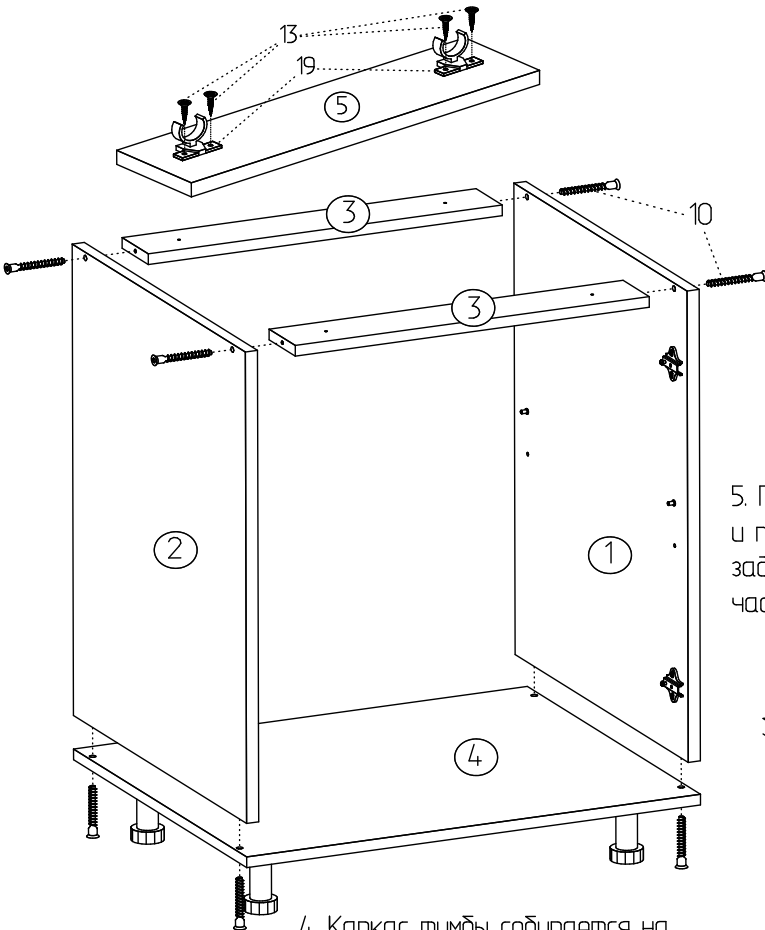
В подготовленные отверстия вставляются полкодержатели (12)



2. К нижней полке (4) крепятся опоры (18) шурупами (13)

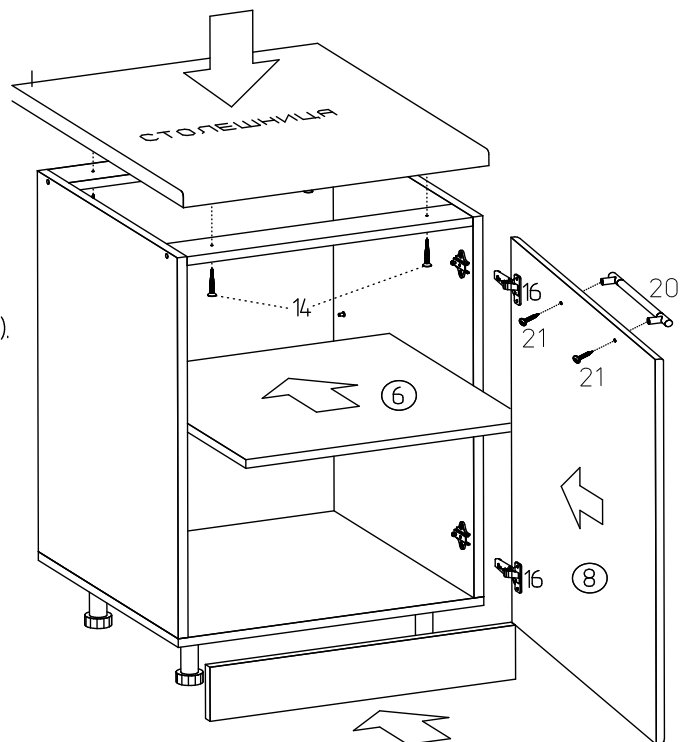


3. К цоколю (5) крепятся клипсы (19) шурупами (13)



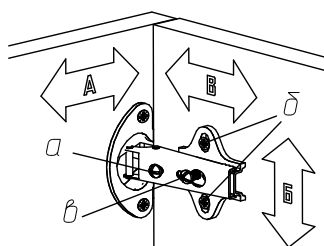
4. Каркас тумбы собирается на конфирматы (10) с помощью ключа (11).

5. После сборки каркаса тумбы проверяется параллельность и перпендикулярность сборки и гвоздями (15) крепим заднюю стенку (7). Если задняя стенка состоит из двух частей, тогда между ними вставляется профиль (22)



7. После сборки каркаса шкафа устанавливается полка (6), навешивается фасад (8) на левую или правую сторону, досверливаются отверстия под ручки и прикручиваются ручки (20) с помощью винтов (21). Стол накрывается столешницей и крепится шурупами (14) через планки (3).

6. Собираем фасад (8), прикручиваем петли (16) шурупами (13).



8. Схема регулировки дверей
Боковая регулировка двери (А) осуществляется за счёт винта (а)
Регулировка двери по высоте (Б) осуществляется за счёт шурупов (б)
Регулировка по глубине (В) за счёт ослабления винта (в)