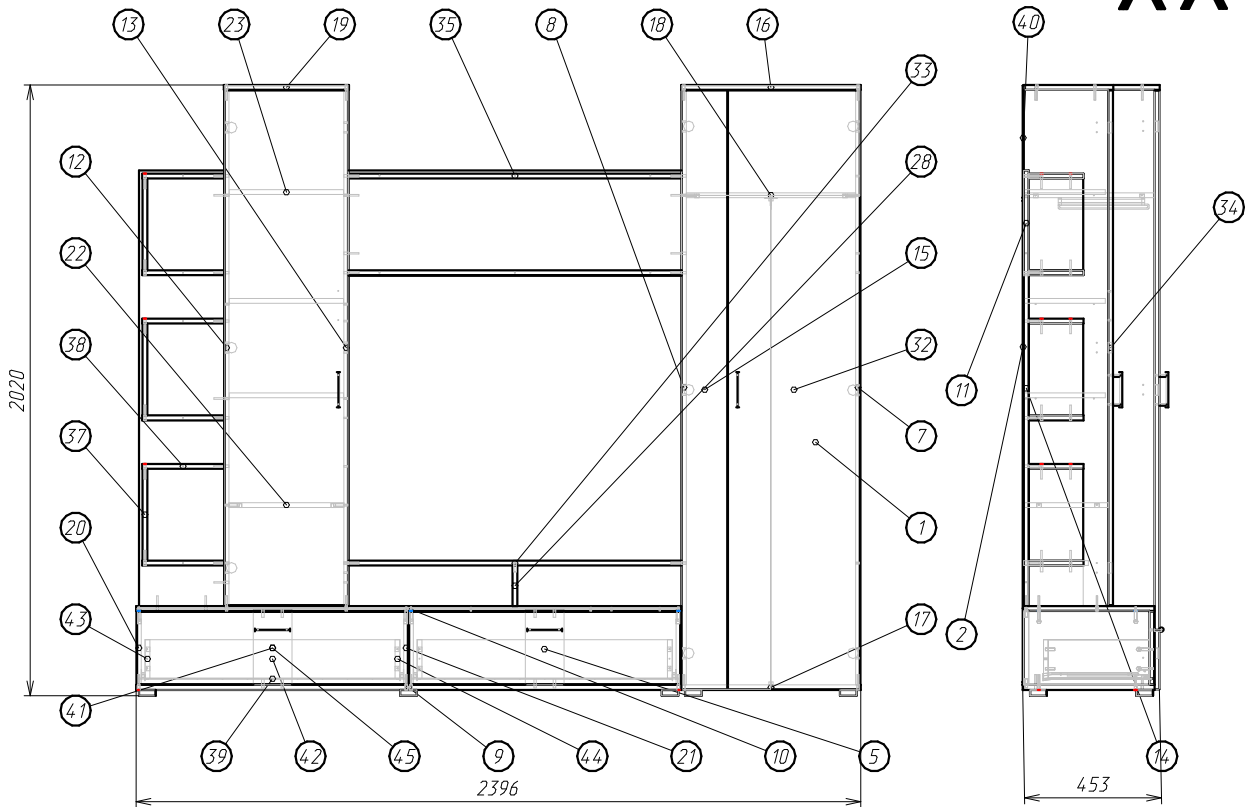
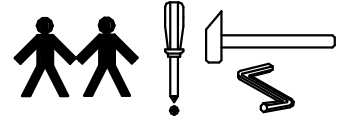


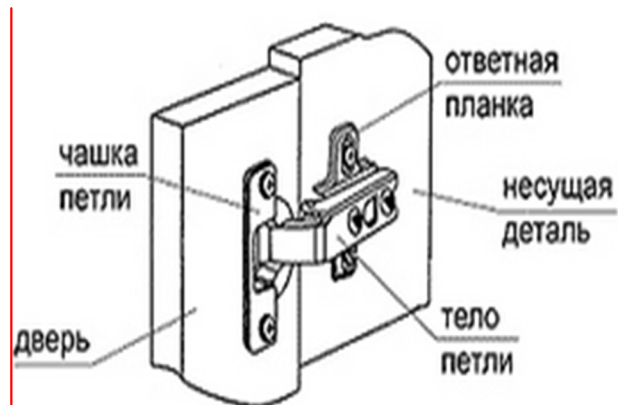
1.

Стенка "ДАЛЛАС".

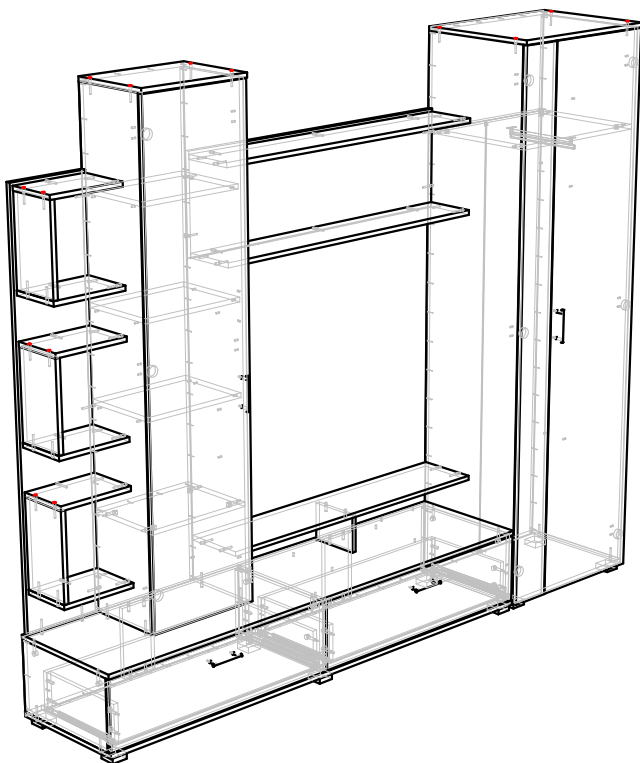
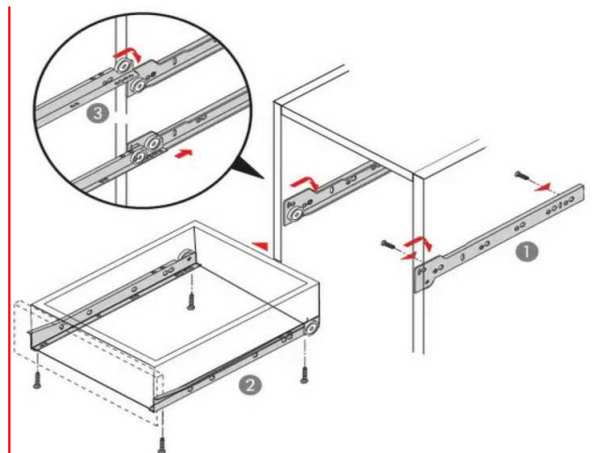
Схема сборки :



Установка петли :



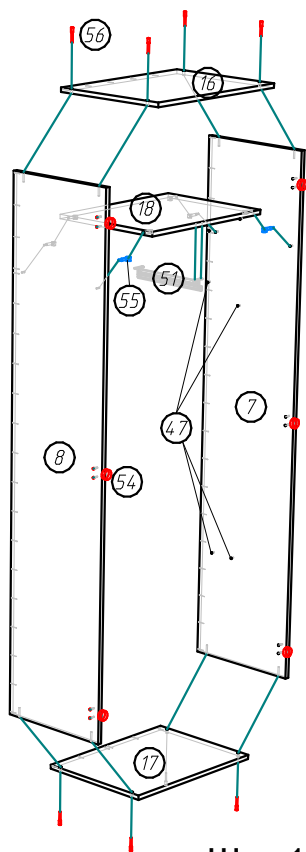
Установка направляющих :



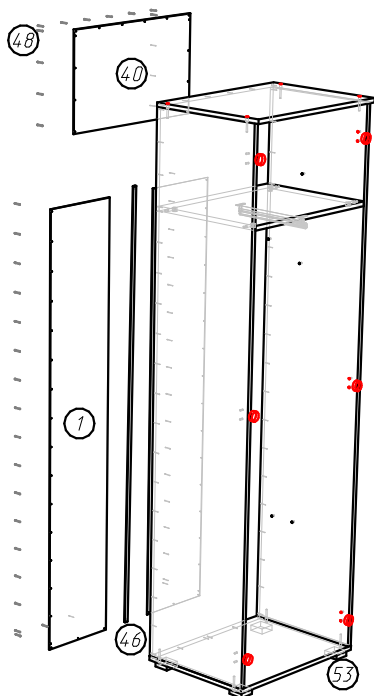
2.

Стенка "ДАЛЛАС".

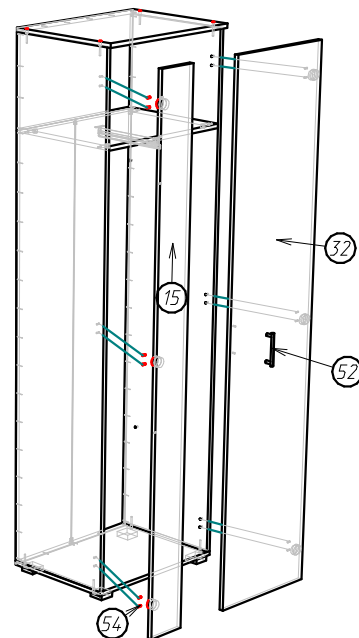
Схема сборки :



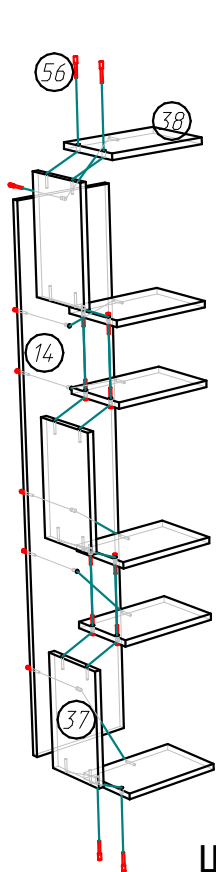
Шаг.1



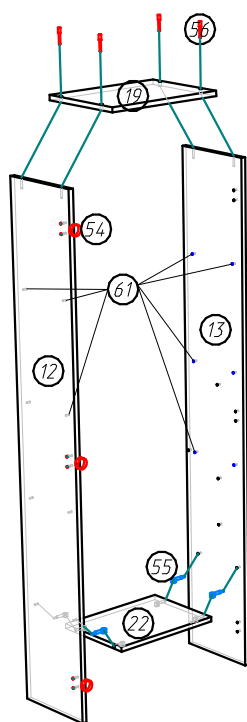
Шаг.2



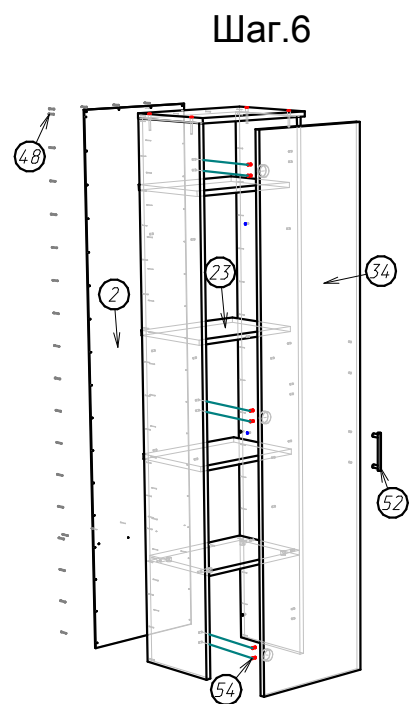
Шаг.3



Шаг.4



Шаг.5



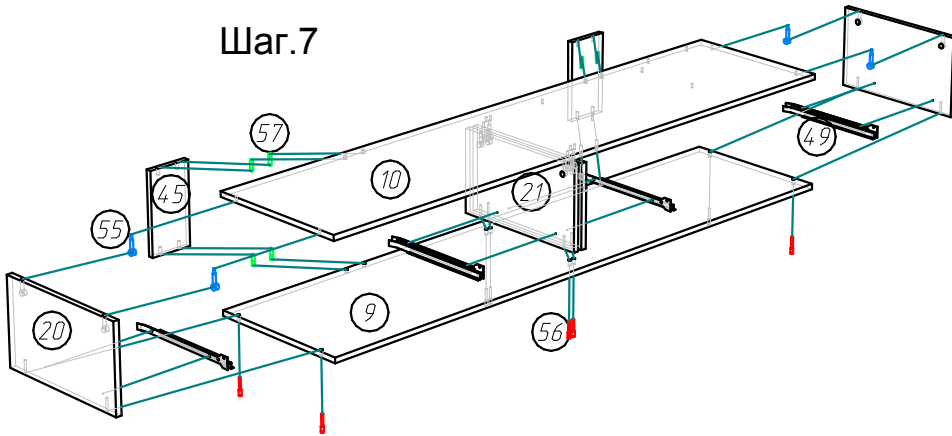
Шаг.6

3.

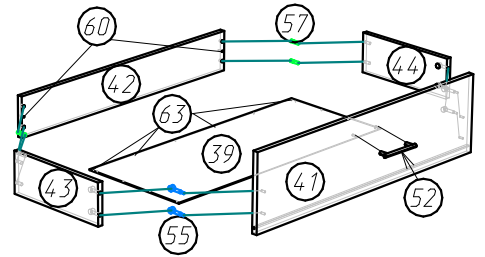
Стенка "ДАЛЛАС".

Схема сборки :

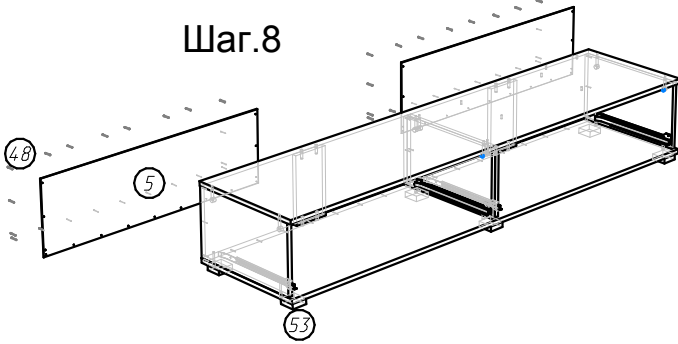
Шаг.7



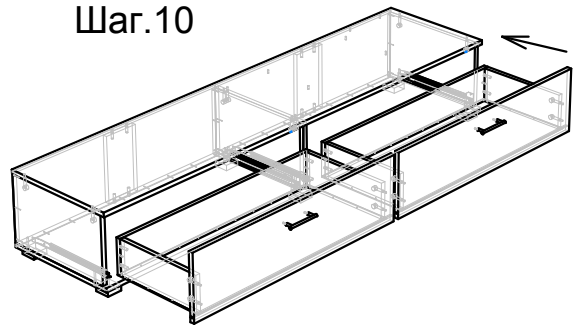
Шаг.9



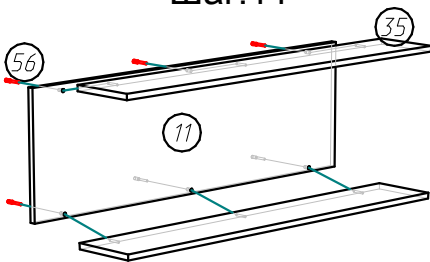
Шаг.8



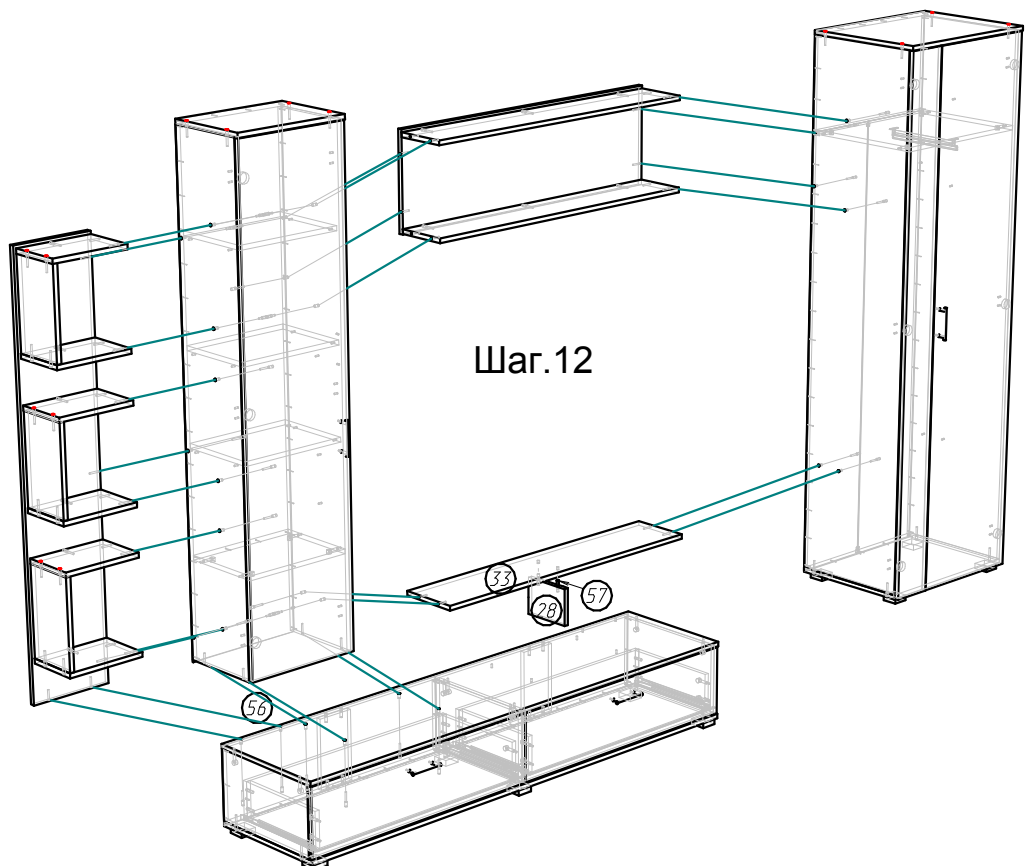
Шаг.10



Шаг.11



Шаг.12



4.

Стенка " ДАЛЛАС ".

Детализировка :

Поз.	Наименование	Кол-во	Длина	Ширина
1	ДВП задняя стенка	2	1633	293
2	ДВП задняя стенка	1	1729	408
5	ДВП задняя стенка	2	898	269
7	Боковина	1	1968	433
8	Боковина	1	1968	433
9	Дно	1	1802	433
10	Крышка	1	1802	433
11	Щит	1	348	1100
12	Боковина	1	1707	280
13	Боковина	1	1707	280
14	Щит	1	1440	281
15	Дверь планка	1	1980	150
16	Крышка	1	594	450
17	Дно	1	594	433
18	Полка глухая	1	560	433
19	Крышка	1	414	297
20	Боковина	2	245	416
21	Вязка	2	245	416
22	Вязка	1	380	280
23	Полка	3	378	270
28	Вязка	1	134	180
32	Дверь	1	1980	436
33	полка ТВ	1	1100	213
34	Дверь	1	1702	408
35	Полка глухая	2	1100	181
37	Вязка	3	304	180
38	Горизонтальная	6	271	181
39	ДВП дно ящика	2	843	358
40	ДВП задняя стенка	1	363	588
41	Фасад ящика	2	239	896
42	Задняя панель ящика	2	843	128
43	Боковина ящика левая	2	334	128
44	Боковина ящика правая	2	334	128
45	Вязка	2	245	128

5.

Стенка " ДАЛЛАС ".

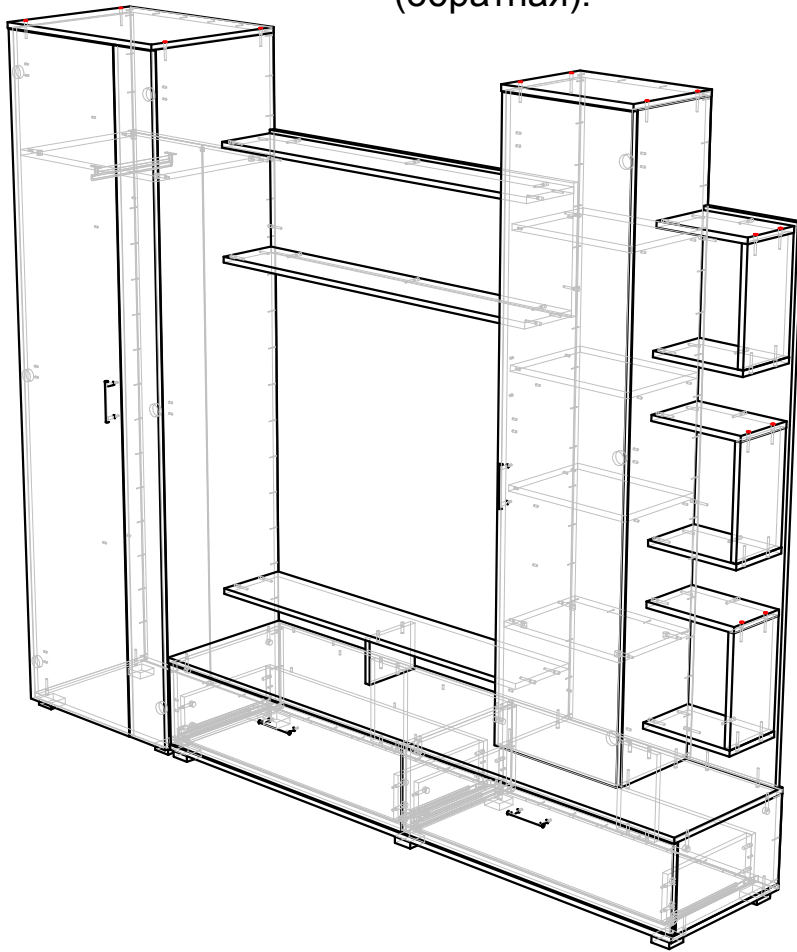
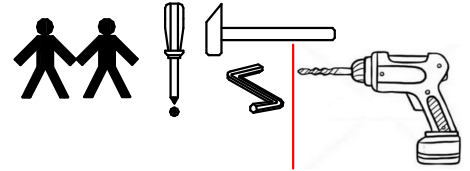
Фурнитура :

48		Гвоздь 1,6х25 (крепить ДВП).	ШТ	160
56		Евровинт 7х50 (закрывать заглушкой).	ШТ	71
		Заглушка самоклейка .Кремона(Белая)	ШТ	12
		Заглушка самоклейка .Венге(Сонома)	ШТ	62
		Ключ шестигранник.	ШТ	1
54		Петля для ДСП накладная.	ШТ	9
		Евровинт 6,3х13 (к петле).	ШТ	18
51		Штанга выдвигная	ШТ	1
57		Шкант 8х30.	ШТ	18
52		Ручка С-18 +(2шурупа 4х30).	КОМПЛ	4
		Шуруп 4х30 (к ручке).	ШТ	8
63		Шуруп 3,5х16.	ШТ	72
49		Направляющие на 350мм.	КОМПЛ	2
53		Опора квадрат 55х55 ОСК20к	ШТ	10
61		Полкодержатель штифт.	ШТ	12
к 53		Шуруп 3,5х30.	ШТ	40
55		Стяжка эксцентриковая саморез (шток+эксцентрик).	КОМПЛ	24
		Этикетка на ДВП.	ШТ	1
60		Шуруп 4х45.	ШТ	4
		Документация потребителю.	КОМПЛ	1

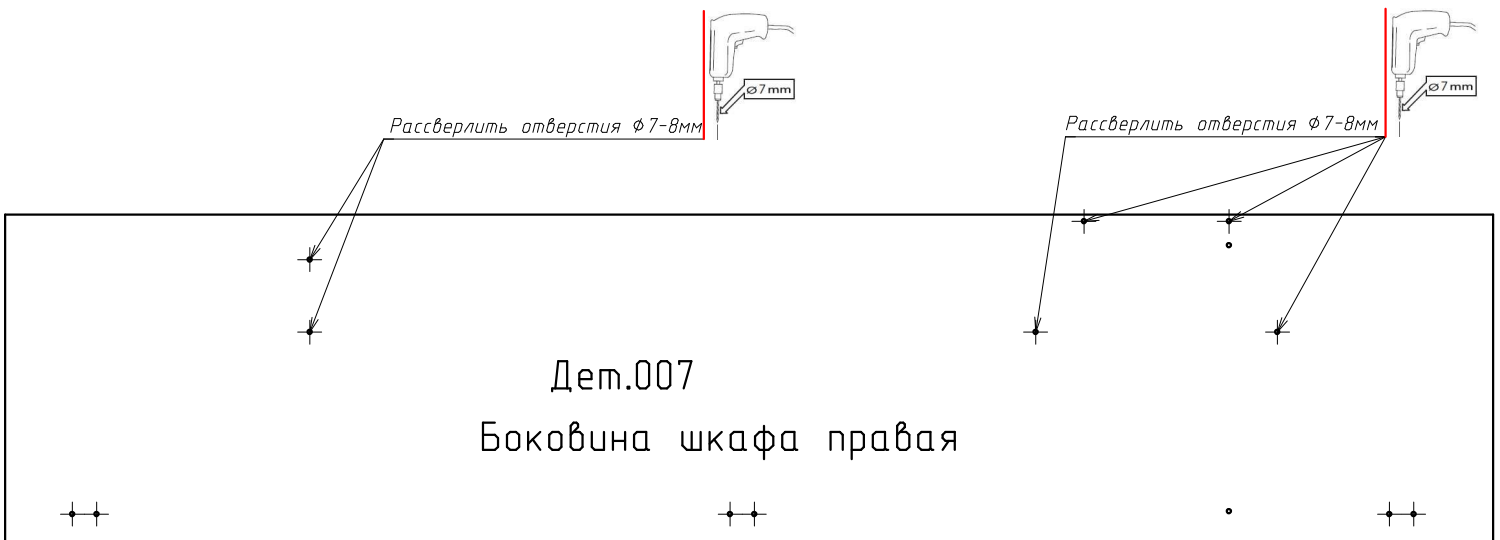
6.

Стенка " ДАЛЛАС ":

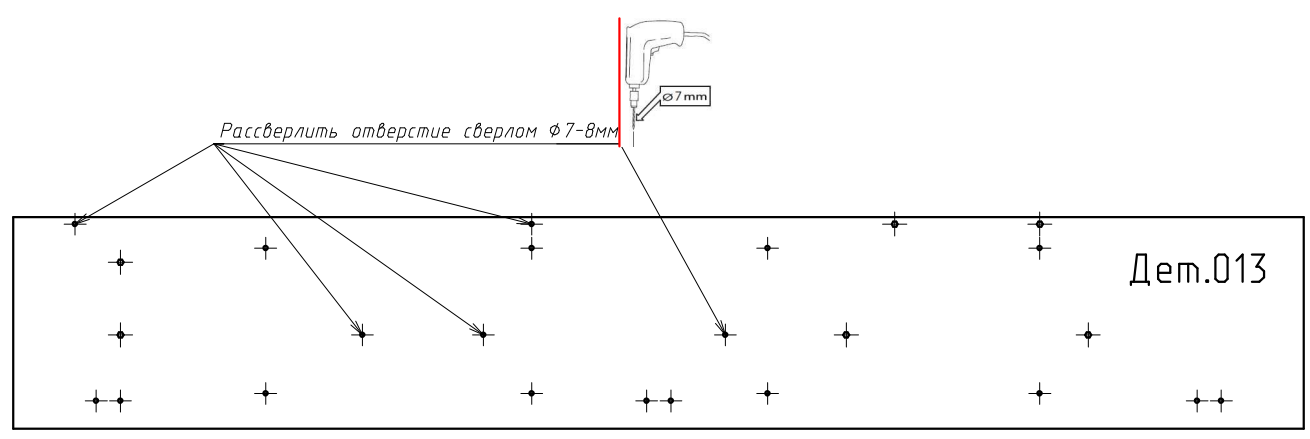
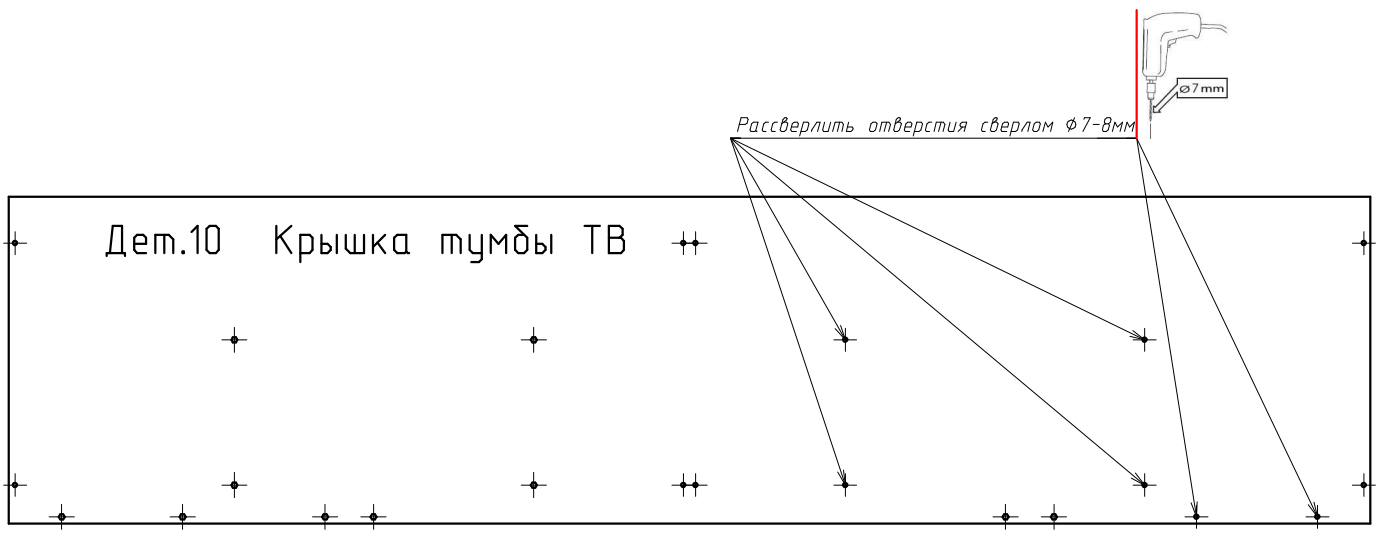
Схема сборки
(обратная):



Видимые оставшиеся отверстия после сборки закрыть заглушками.



7.



Боковина правая пенала.

