

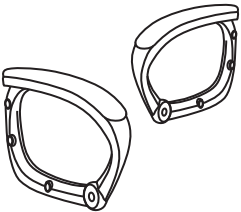
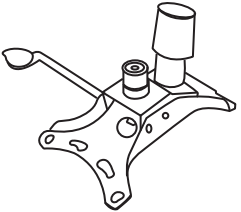


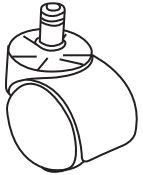




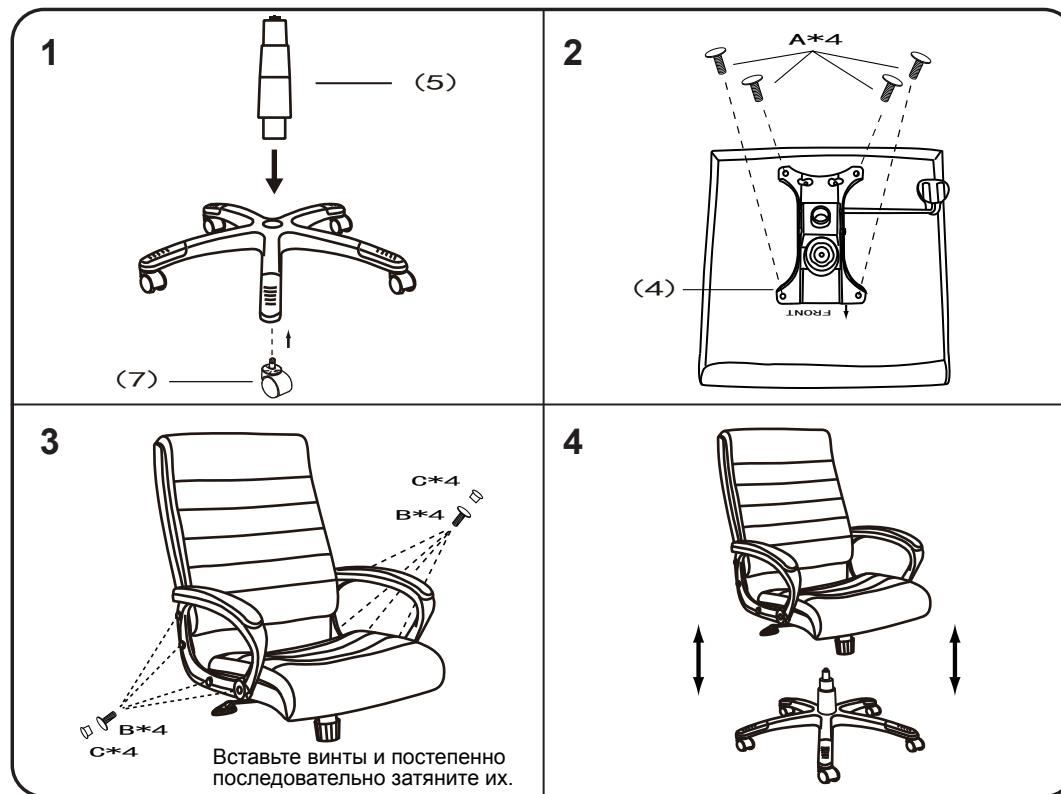


МОДЕЛЬ: DALLAS CYE84, NORMAN CYE 85

(1)x1	(2)x1	(3)x1 (L)x1 (R)
		
Спинка	Сидение	Подлокотники
(4)x1	(5)x1	(6)x1
		
Механизм	Газлифт с колпачком	Крестовина
(7)x5		
		
Ролик		
(A)x4		Винты для механизма
(B)x8		Винты для подлокотников
(C)x8		Заглушка
(D)x1		Шестигранный ключ



Вставьте и слегка затяните все винты. Когда сборка завершена, полностью затяните все винты перед использованием. Это кресло предназначено только для сидения. Использование кресла в других целях приведет к аннулированию гарантии.

