

Правила эксплуатации и ухода за мебелью.

1. Мебель должна храниться и эксплуатироваться в закрытых отапливаемых помещениях при температуре не ниже +2°C и относительной влажности воздуха от 45 до 70%.

2. При установке изделий мебели в непосредственной близости от нагревательных и отопительных приборов их поверхности во время эксплуатации должны быть защищены от нагрева. Температура нагрева элементов мебели не должна превышать 40°C.

3. Для предотвращения деформации двери в изделии должны быть закрыты. Не следует открывать дверь более чем на 90° - это приводит к поломке петель.

4. При ослаблении крепления соединений необходимо периодически подтягивать винты, шурупы, стяжки и т.п.

5. Поверхности изделий следует предохранять от различных растворителей, кислот, щелочей и механических повреждений.

6. Поверхности изделий можно освежить, применяя специальные составы, которые имеются в хозяйственных магазинах. Не допускается применение соды, порошков и других материалов, не предназначенных для ухода за мебелью.

7. Помните, что сохранность и долговечность изделия зависит не только от её конструкции и качества материалов, но и от правильной эксплуатации и ухода за ней.

ГАРАНТИЙНЫЙ ТАЛОН

Набор мебели «Навигатор» изготовлен на ООО "Волгодонский комбинат древесных плит" по ТУ 5617-155-00257561-16 в соответствии с требованиями ТРТС 025/2012 "О безопасности мебельной продукции" ГОСТ 16371-2014. Мебель. Общие технические условия.

ГОСТ 19917-2014. Мебель для сидения и лежания. Общие технические условия.

Декларация о соответствии ЕАЭС N RU Д-РУ.АЯ21.В.06803 по 05.12.2019г
УСЛОВИЯ ГАРАНТИИ

1. Предприятие-изготовитель гарантирует соответствие изделия требованиям ГОСТ 16371-2014 при соблюдении условий транспортирования, сборки и эксплуатации. Гарантийный срок эксплуатации - 18 месяцев. Срок исчисляется со дня передачи мебели потребителю. Если день передачи установить невозможно, гарантийный срок исчисляется со дня изготовления мебели. Дефекты производственного характера, обнаруженные в течение гарантийного срока, устраняются за счёт предприятия - изготовителя.

2. Изделие снимается с гарантийного обслуживания в следующих случаях:

- если имеет следы постороннего вмешательства или была попытка ремонта;
- если обнаружены несанкционированные изменения конструкции изделия;
- если изделие эксплуатировалось не в соответствии со своим целевым назначением или в условиях, для которых оно не предназначено.

3. Гарантия не распространяется на изделие, имеющее следующие повреждения:

- механические;
- вызванные стихией, пожаром, бытовыми факторами;
- вызванные попаданием на поверхность изделий едких веществ и жидкостей.

Срок службы изделия - 5 лет.

ДАТА ВЫПУСКА

" ____ " ____ 201 г.

■ ПРОВЕРЕНО СКК ■

ДАТА ПРОДАЖИ

" ____ " ____ 201 г.

ШТАМП МАГАЗИНА

Версия 2018 г. (1)

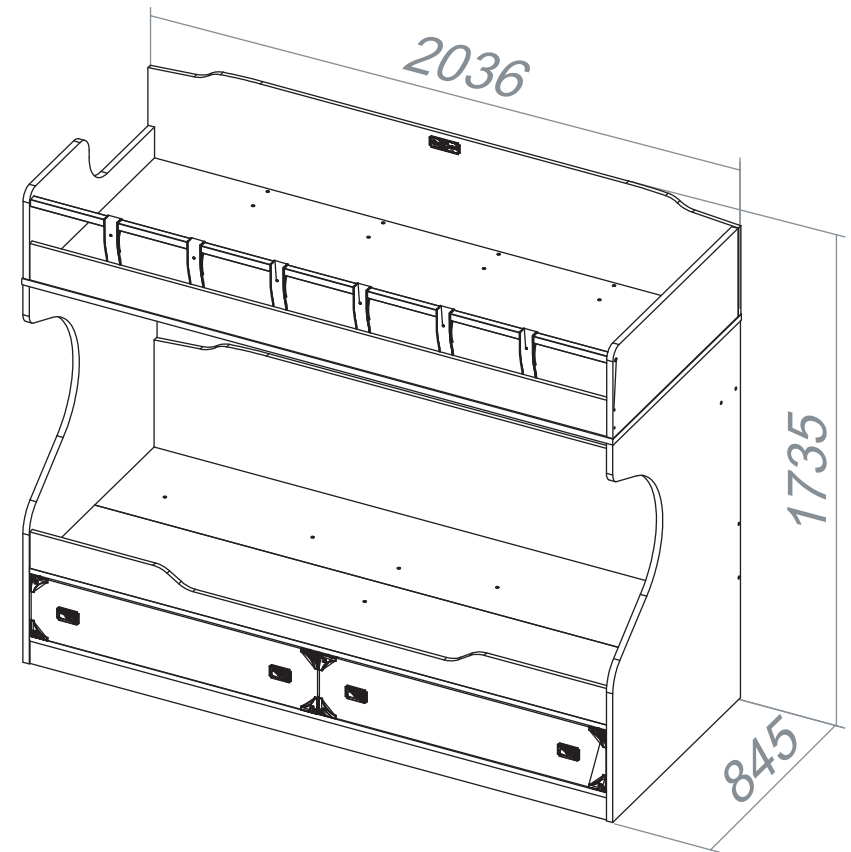


ООО "Волгодонский комбинат древесных плит"

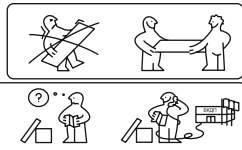
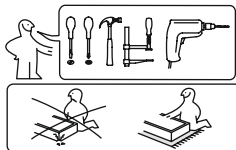


Набор модульной мебели «Навигатор»

Кровать двухъярусная ПМ-250.16.00.000 Исп.2 ТД-250.11.01



ПАСПОРТ И СХЕМЫ СБОРКИ



Сборку рекомендуется производить с помощью специалиста, так как неправильная сборка может привести к опрокидыванию мебели, что может повлечь за собой ущерб или телесные повреждения. Упаковку с этикеткой сохранять до конца сборки!

Предприятие оставляет за собой право вносить некоторые конструктивные изменения, не ухудшающие внешний вид и не влияющие на функциональные свойства изделия.

Упаковочная ведомость

Обозначение	Наименование детали или сборочной единицы	Кол-во	Габаритные размеры(мм)
Пакет № 1			
16 - 16	Основание верхнее 18мм	1	2048 x 845
Пакет № 2			
2-15	Боковина передняя (фрез)	1	2000 x 130
3- 15	Боковина задняя	1	2000 x 434
4 - 15	Распорка 18 мм	1	2000 x 130
5-15	Основание переднее 18мм	1	2000 x 428
13 - 16	Боковина задняя верхняя фрез.	1	2038 x 367
7 - 16	Стенка горизонтальная	1	2000 x 160
0-5-16	Ограничитель	1	1998x25x25
	Кожаный элемент к ограничителю (комплект-6шт.)	1	
Пакет № 3			
6 - 15	Основание заднее 18мм	1	2000 x 409
7 - 15	Опора продольная	1	2000 x 322
2-16	Боковина передняя верхняя	1	2000 x 130
9 - 16	Стенка задняя	1	2000 x 220
9-15	Передняя стенка опоры (с присадкой)	1	2000 x 80
Пакет № 4			
11 - 16	Спинка правая 18мм (фрез)	1	1350 x 839
11.1 - 16	Спинка левая 18мм (фрез)	1	1350 x 839
Пакет № 5			
15-16	Спинка верхняя 18мм (фрез)	1	822 x 315
14-16	Спинка верхняя фрезерованная мм (фрез)	1	822 x 315
8 - 16	Перегородка	4	220 x 141
18 - 15	Опора поперечная 18мм	1	540 x 224
11-1-15	Накладка ящика правая	1	993(U)x215
11.1-1-15	Накладка ящика левая	1	993(U)x215
2-1-15	Стенка боковая ящика правая	2	500 x 150
2.1-1-15	Стенка боковая ящика левая	2	500 x 150
13-1-15	Стенка задняя ящика	2	933 x 150
14-1-15	Дно ящика(ДВП)	2	964x508
	Фурнитура	1	

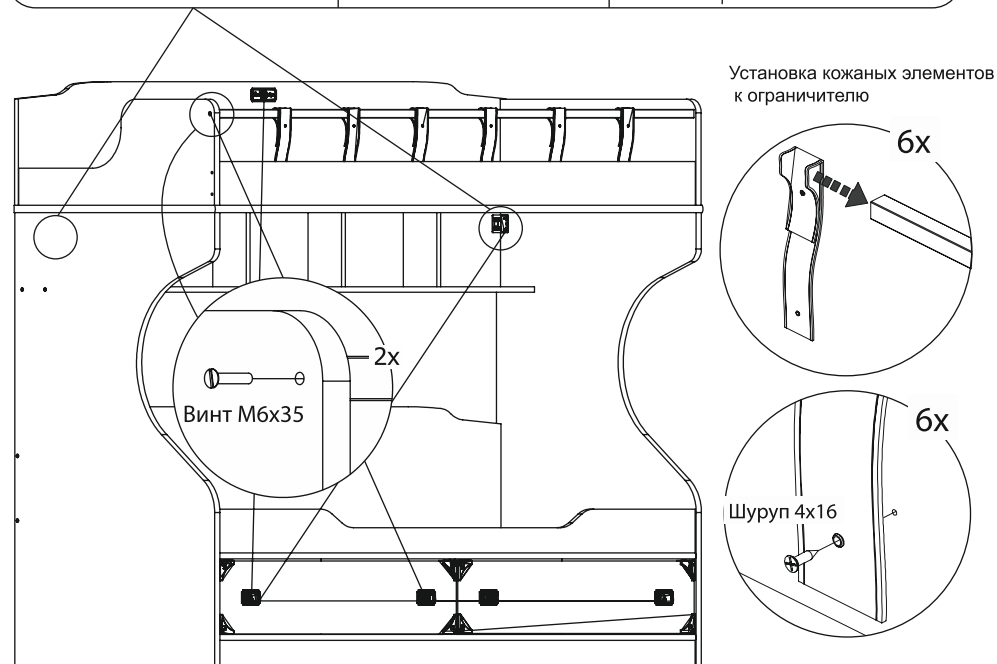
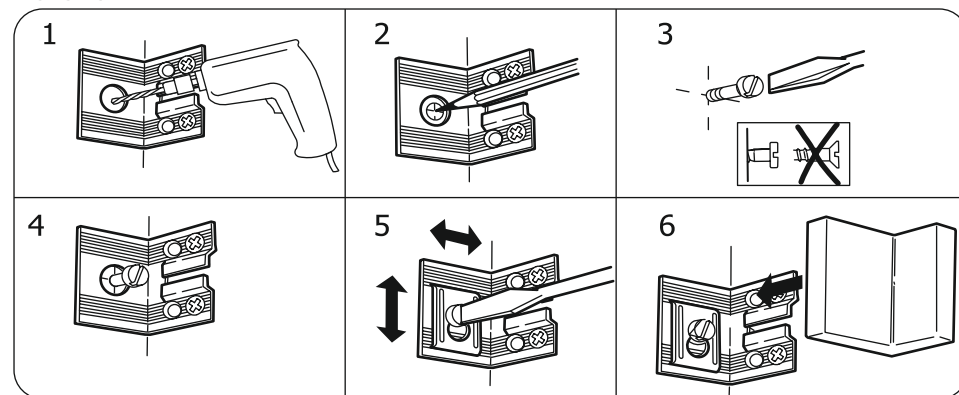
Конструкционные материалы :

- плита древесностружечная облицованная пленкой на основе термореактивных полимеров (ламинированная) - ЛДСП по ГОСТ 32289-2013;
- материал задних стенок - плита древесноволокнистая (твердая) с лакокрасочным покрытием (ДВП) ГОСТ 8904-2014.

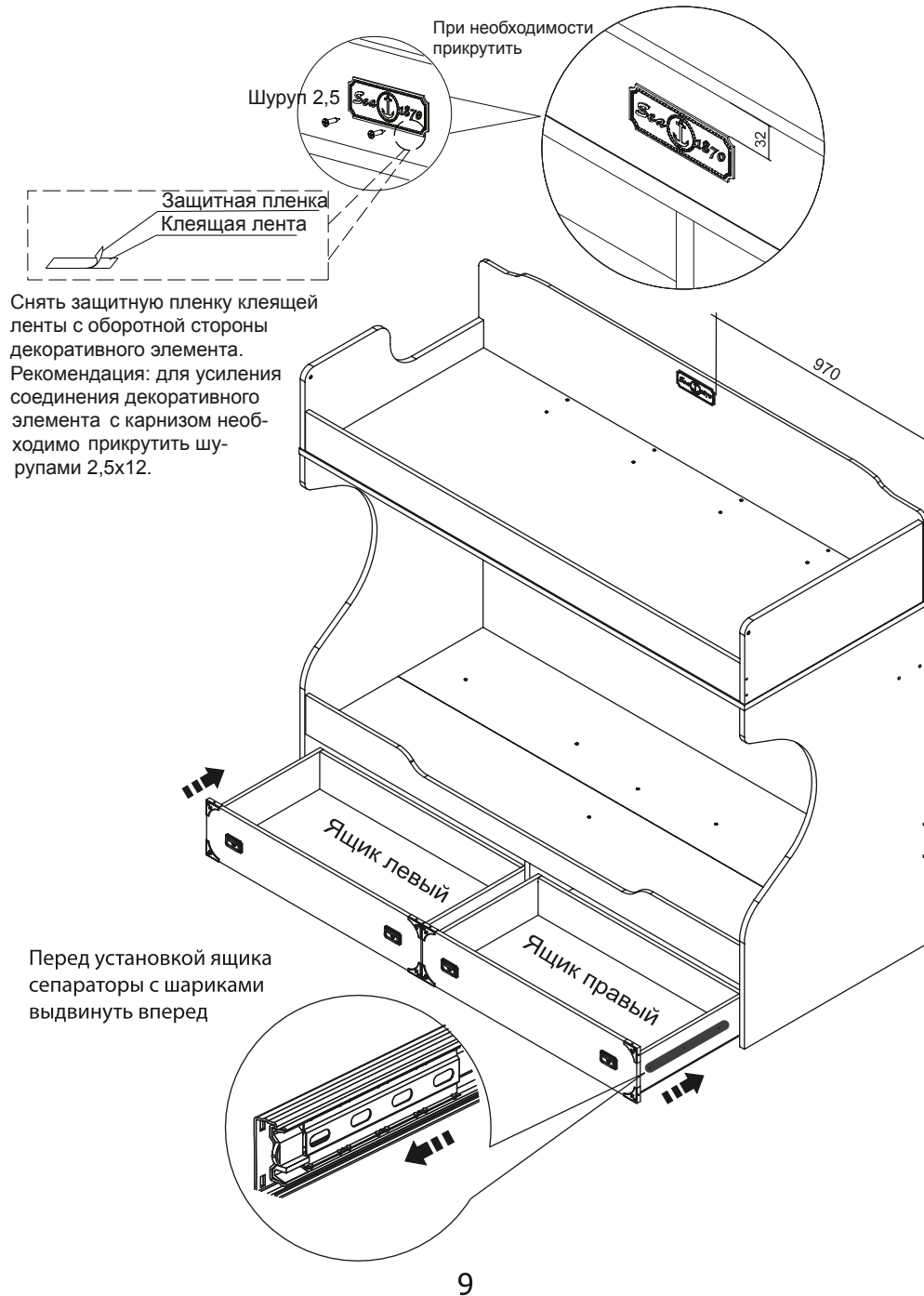
5. Крепление кровати к стене и установка ограничителя .

ВНИМАНИЕ!!!

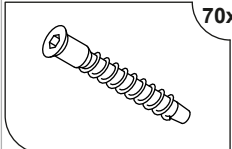
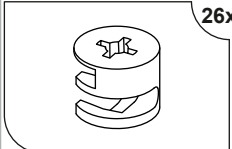
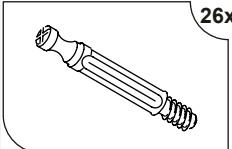
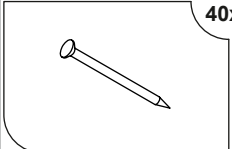
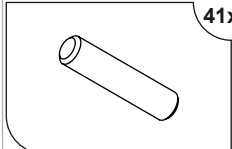
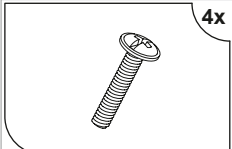
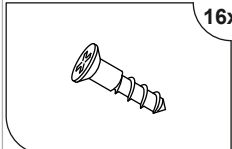
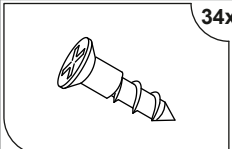
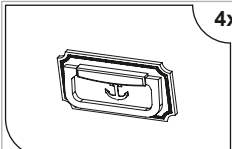
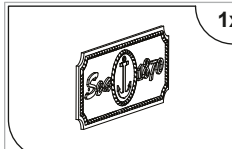
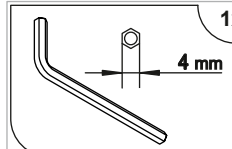
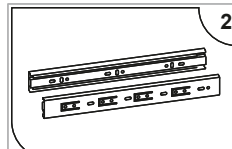
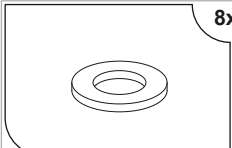
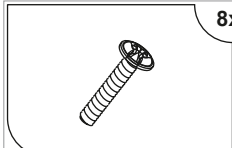
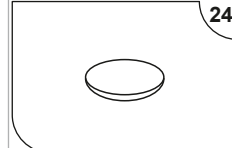
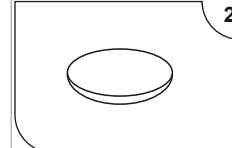
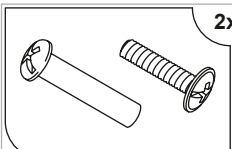
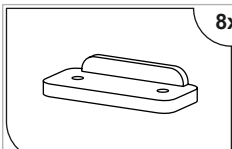
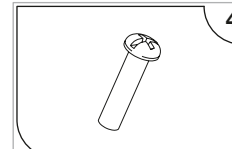
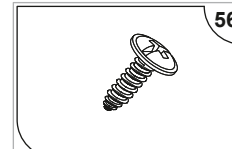
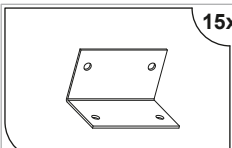
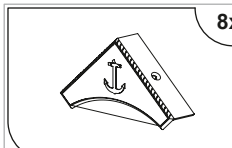
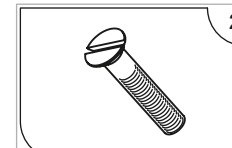
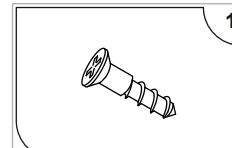
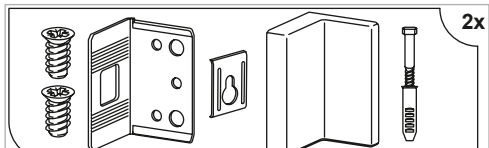
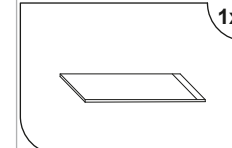
Во избежание опрокидывания изделия при эксплуатации, необходимо **ОБЯЗАТЕЛЬНО** крепить его к стене с помощью подвесок , а также соединить с другими (рядом стоящими) изделиями мебели. Опрокидывание мебели может привести к серьезным или смертельным телесным повреждениям. Для предотвращения опрокидывания мебель должна быть постоянно прикреплена к стене.



4. Установка ящиков и декоративного элемента.



Ведомость комплектации фурнитуры

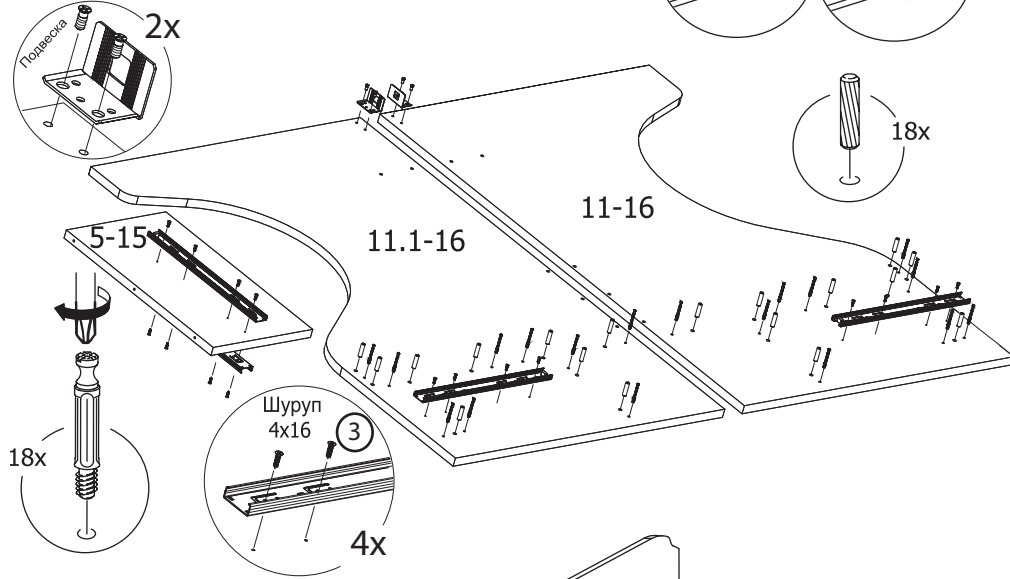
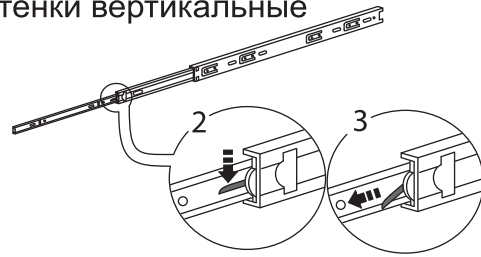
 Дюбель-стяжка 7x50	 Стяжка эксцентр.	 Дюбель стяжки эксц.	 Гвоздь 1.6x25
 Шкант 8x35	 Винт 4x15	 Шуруп 3x13	 Шуруп 4x16
 Ручка	 Элемент декоративный	 Ключ SW4	 Направляющая 400мм
 Шайба D09	 Винт 4x22	 Заглушка d=14	 Заглушка d=18
 Винт стяжной 32/27	 Опора наконечник	 Втулка L-15	 Винт самонарез. 4.2x14
 Уголок ИП-457	 Элемент декоративный	 Винт M6x35	 Шуруп 2.5x12
 Подвеска			 Клеящая лента

1 Установка фурнитуры на стенки вертикальные

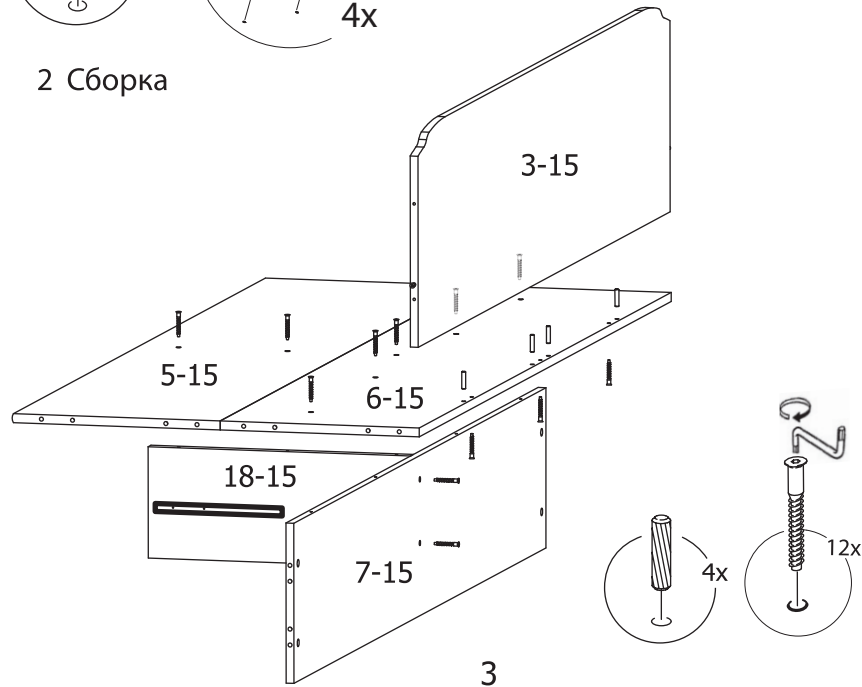
Примечание:

Перед установкой направляющих, необходимо:

1. Выдвинуть направляющую полностью на всю длину до конца.
2. Нажать на «усик».
3. Зажав «усик» пальцем, потянуть в сторону и вынуть часть направляющей для ящика.

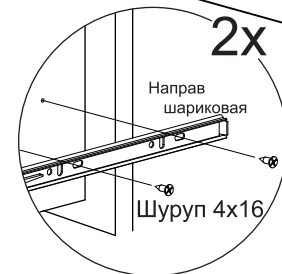
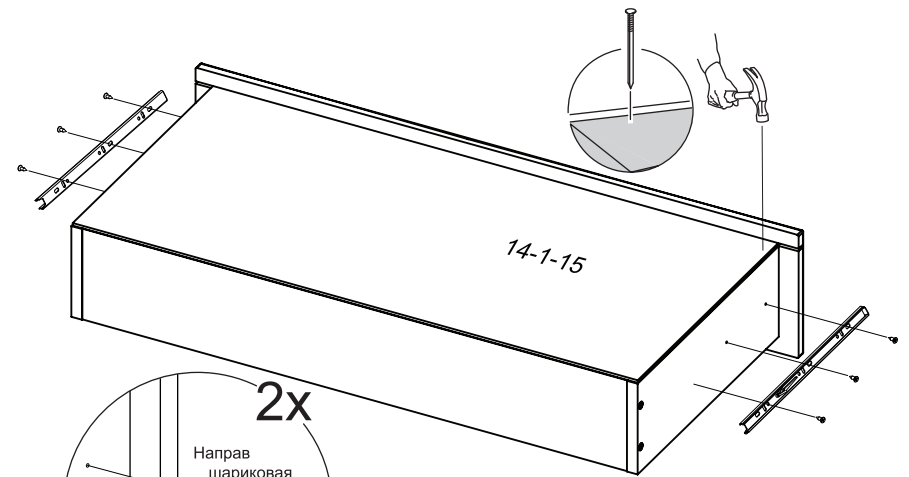
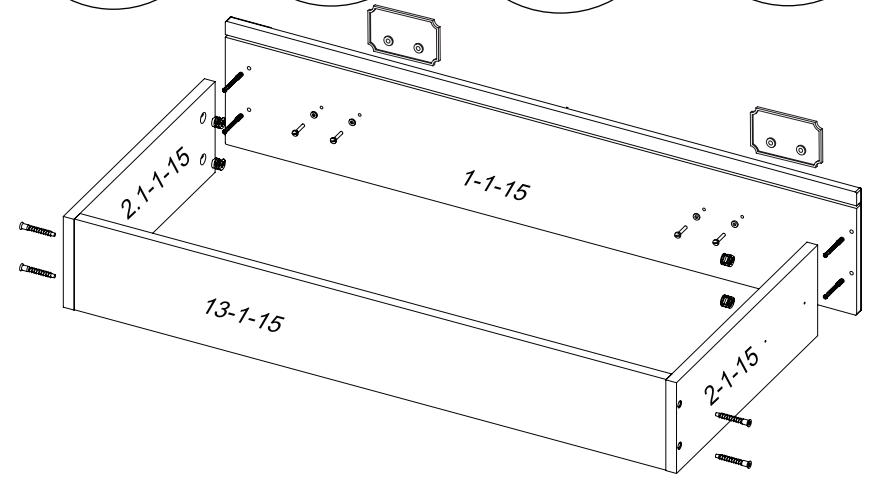
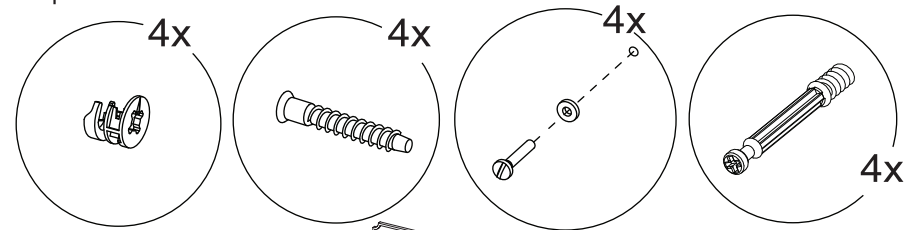


2 Сборка



3. Сборка ящиков.

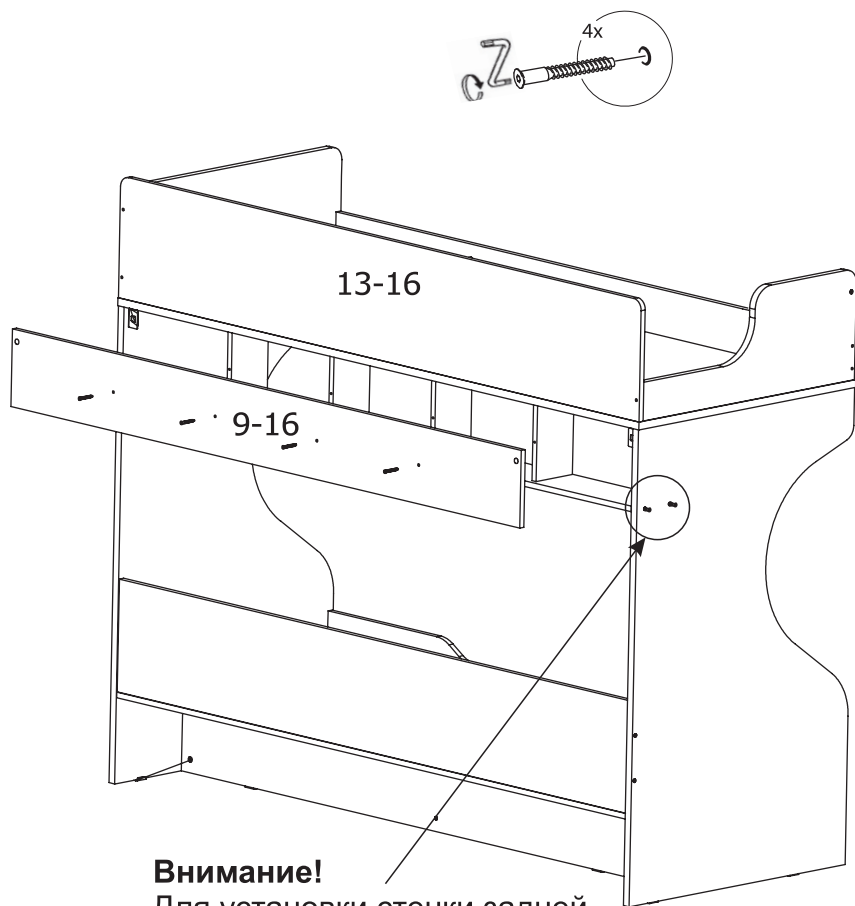
3.1 Правого



ляющая

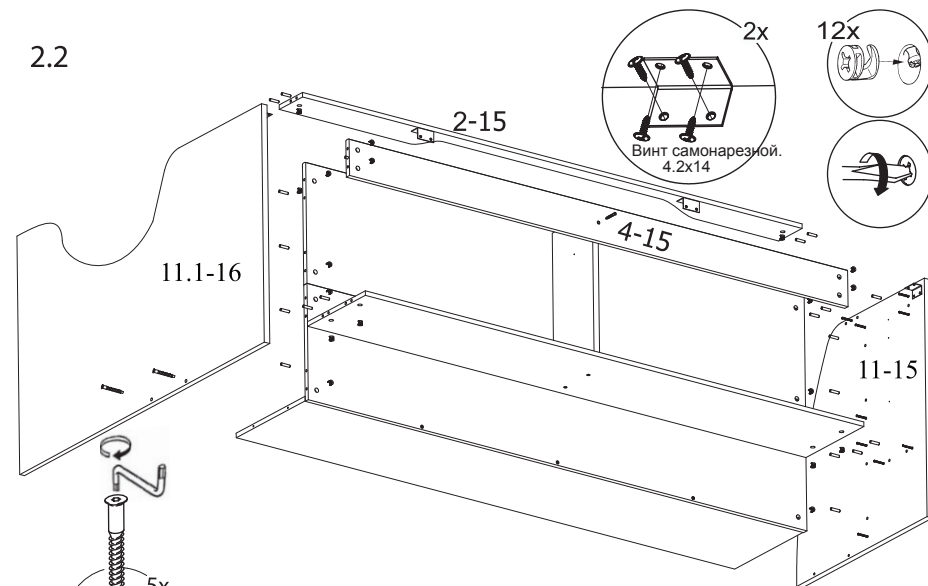
8

2.8 Установка Стенки задней.

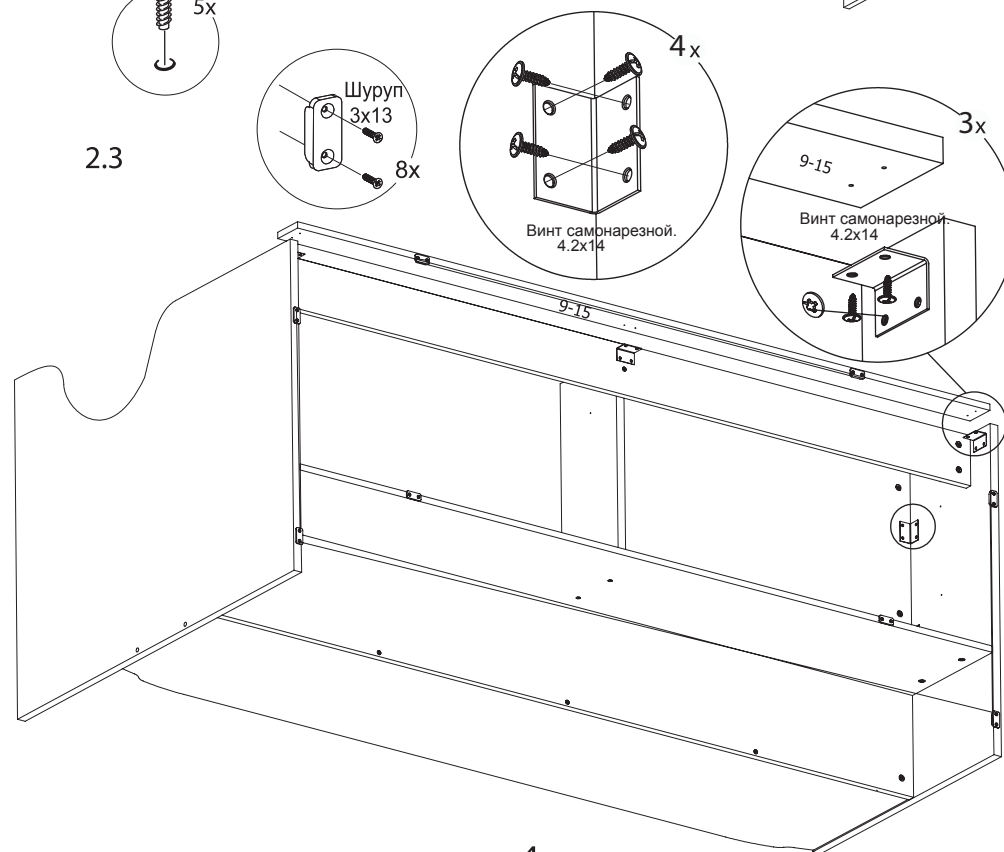


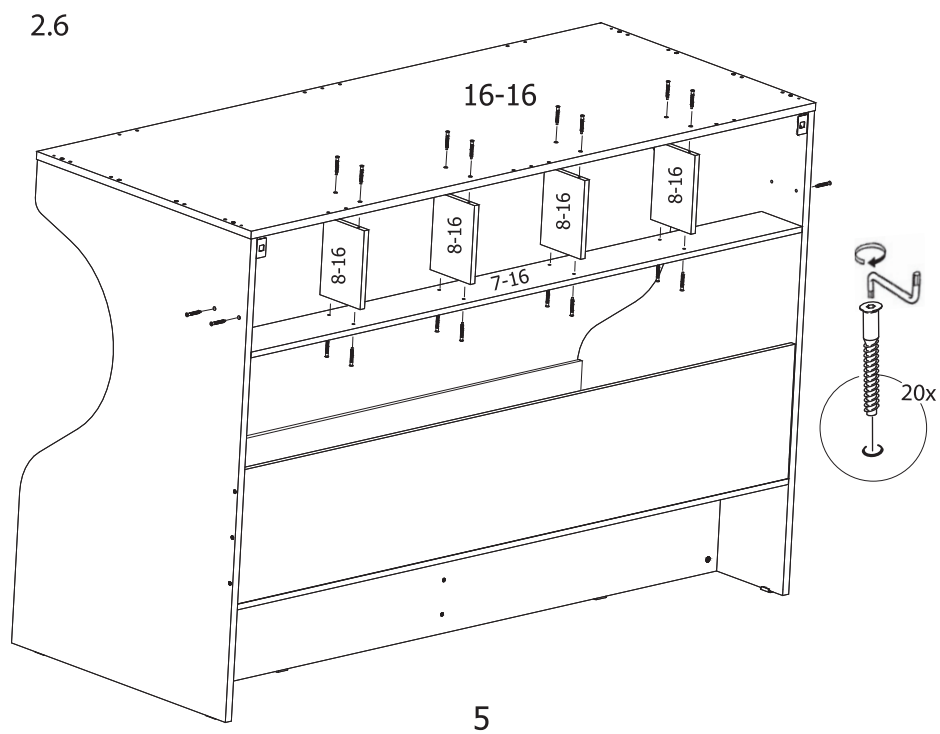
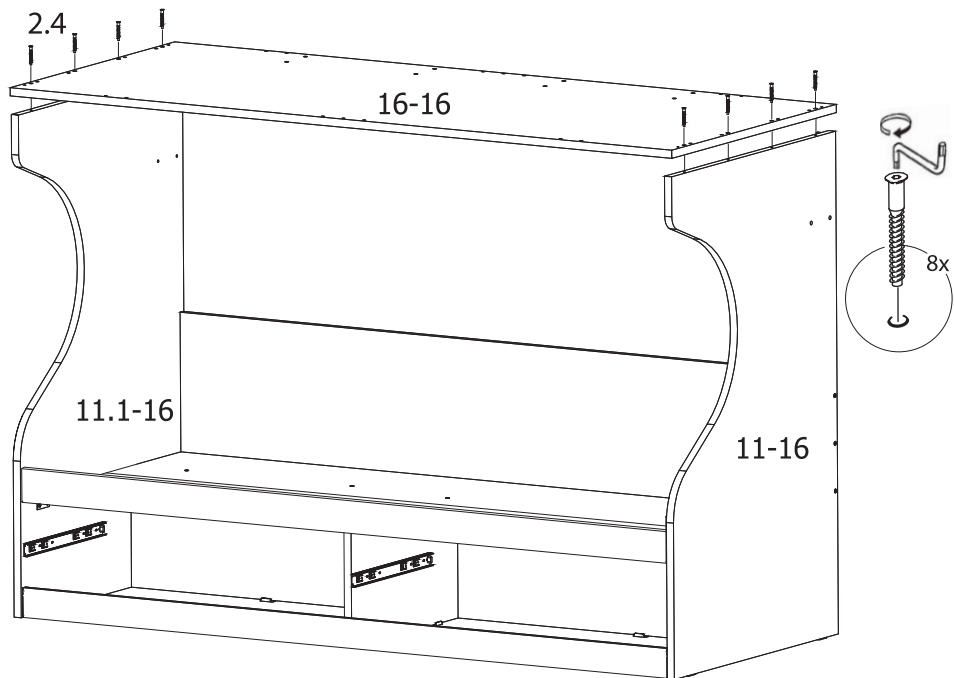
Внимание!
Для установки стенки задней
ослабить дюбель-стяжки.

2.2



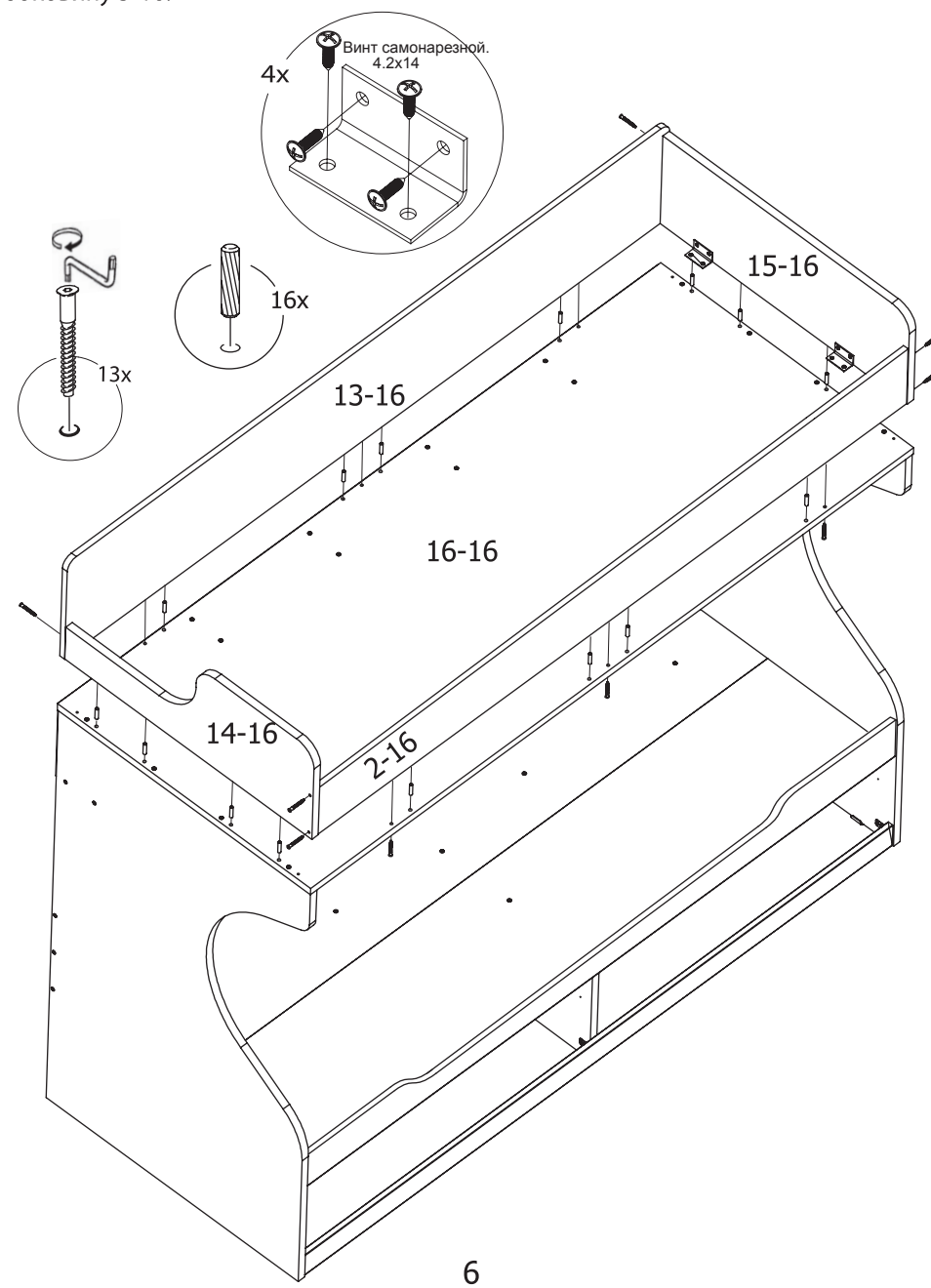
2.3





2.7

Для установки спинки 4-16 на правую сторону, необходимо развернуть боковину 3-16.



Правила эксплуатации и ухода за мебелью.

1. Мебель должна храниться и эксплуатироваться в закрытых отапливаемых помещениях при температуре не ниже +2°C и относительной влажности воздуха от 45 до 70%.

2. При установке изделий мебели в непосредственной близости от нагревательных и отопительных приборов их поверхности во время эксплуатации должны быть защищены от нагрева. Температура нагрева элементов мебели не должна превышать 40°C.

3. Для предотвращения деформации двери в изделии должны быть закрыты. Не следует открывать дверь более чем на 90° - это приводит к поломке петель.

4. При ослаблении крепления соединений необходимо периодически подтягивать винты, шурупы, стяжки и т.п.

5. Поверхности изделий следует предохранять от различных растворителей, кислот, щелочей и механических повреждений.

6. Поверхности изделий можно освежить, применяя специальные составы, которые имеются в хозяйственных магазинах. Не допускается применение соды, порошков и других материалов, не предназначенных для ухода за мебелью.

7. Помните, что сохранность и долговечность изделия зависит не только от её конструкции и качества материалов, но и от правильной эксплуатации и ухода за ней.

ГАРАНТИЙНЫЙ ТАЛОН

Набор мебели «Навигатор» изготовлен на ООО "Волгодонский комбинат древесных плит" по ТО 5617-155-00257561-16 в соответствии с требованиями ТРТС 025/2012 "О безопасности мебельной продукции" ГОСТ 16371-2014. Мебель. Общие технические условия.



УСЛОВИЯ ГАРАНТИИ

1. Предприятие-изготовитель гарантирует соответствие изделия требованиям ГОСТ 16371-2014 при соблюдении условий транспортирования, сборки и эксплуатации. Гарантийный срок эксплуатации - 24 месяца. Срок исчисляется со дня передачи мебели потребителю. Если день передачи установить невозможно, гарантийный срок исчисляется со дня изготовления мебели. Дефекты производственного характера, обнаруженные в течение гарантийного срока, устраняются за счёт предприятия - изготовителя.

2. Изделие снимается с гарантийного обслуживания в следующих случаях:

- если имеет следы постороннего вмешательства или была попытка ремонта;
- если обнаружены несанкционированные изменения конструкции изделия;
- если изделие эксплуатировалось не в соответствии со своим целевым назначением или в условиях, для которых оно не предназначено.

3. Гарантия не распространяется на изделие, имеющее следующие повреждения:

- механические;
- вызванные стихией, пожаром, бытовыми факторами;
- вызванные попаданием на поверхность изделий едких веществ и жидкостей.

Срок службы изделия - 8 лет.

ДАТА ВЫПУСКА

" ____ " ____ 201 г

■ ПРОВЕРЕНО СКК ■

ДАТА ПРОДАЖИ

" ____ " ____ 201 г.

ШТАМП МАГАЗИНА

Версия 2016 г. (1)

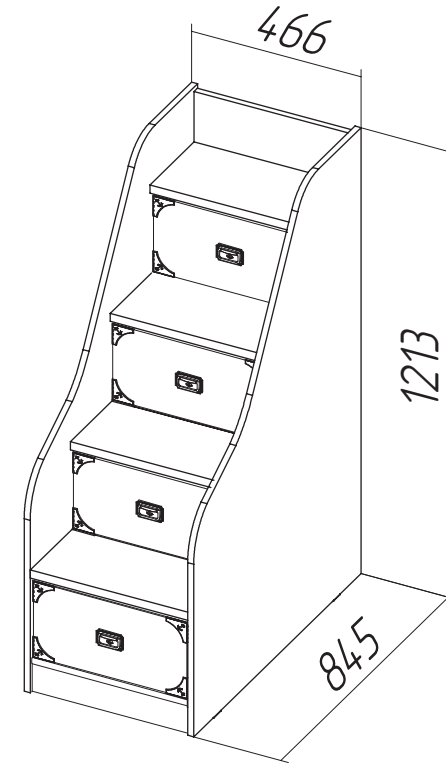


ООО "Волгодонский комбинат древесных плит"

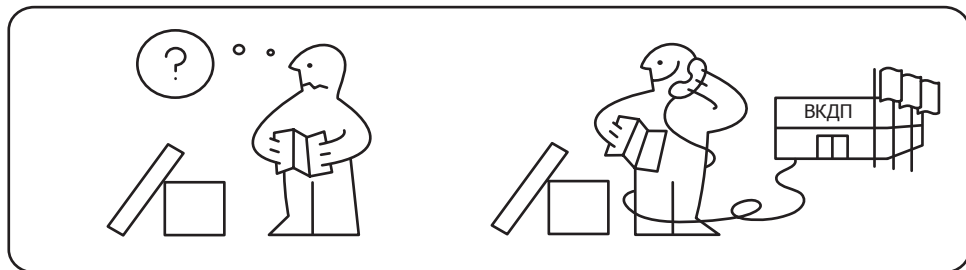
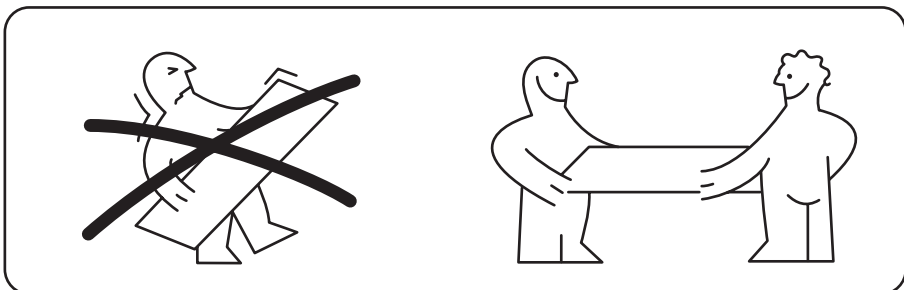
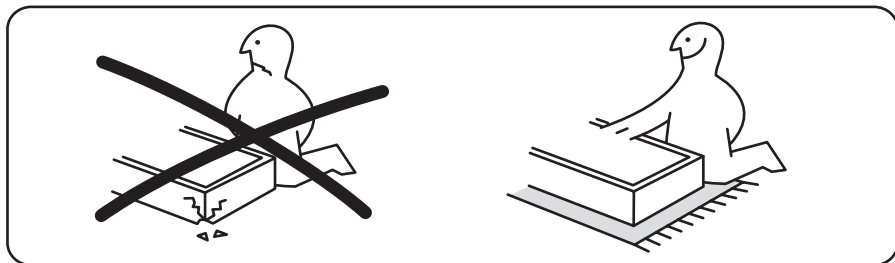
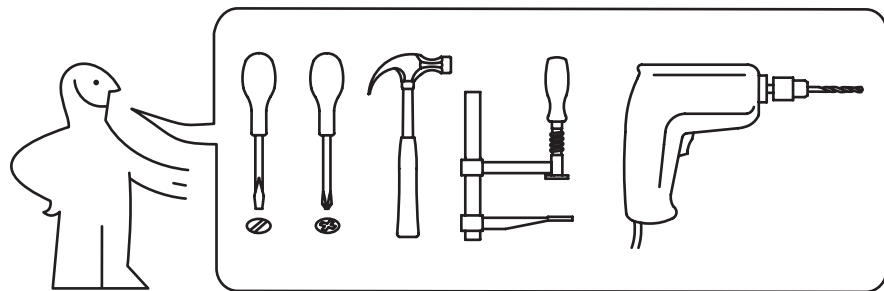


Набор модульной мебели «Навигатор»

Лестница приставная ПМ-250.16.01 ТД-250.11.12



ПАСПОРТ И СХЕМЫ СБОРКИ



Сборку рекомендуется производить с помощью специалиста, так как неправильная сборка может привести к опрокидыванию мебели, что может повлечь за собой ущерб или телесные повреждения. **Упаковку с этикеткой сохранять до конца сборки!**

Предприятие оставляет за собой право вносить некоторые конструктивные изменения, не ухудшающие внешний вид и не влияющие на функциональные свойства изделия.

5. Крепление лестницы к кровати

ВНИМАНИЕ!!!

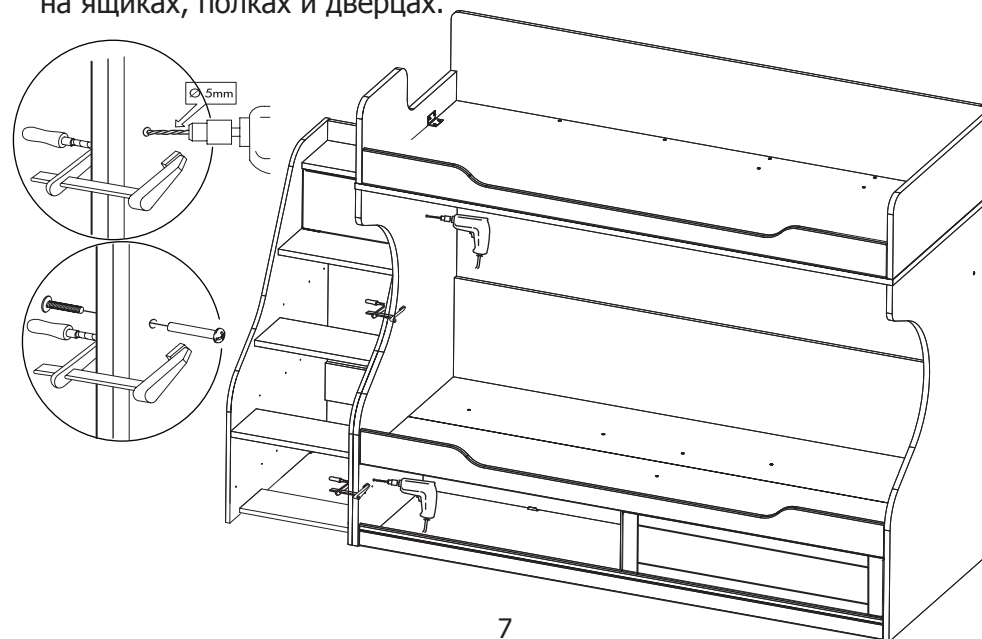
Во избежание опрокидывания изделия при эксплуатации, необходимо **ОБЯЗАТЕЛЬНО** крепить его к кровати с помощью стяжных винтов, а также соединить с другими изделиями мебели или к стене.

Опрокидывание мебели может привести к серьезным или смертельным телесным повреждениям. Для предотвращения опрокидывания мебель должна быть постоянно прикреплена к стене или полу.

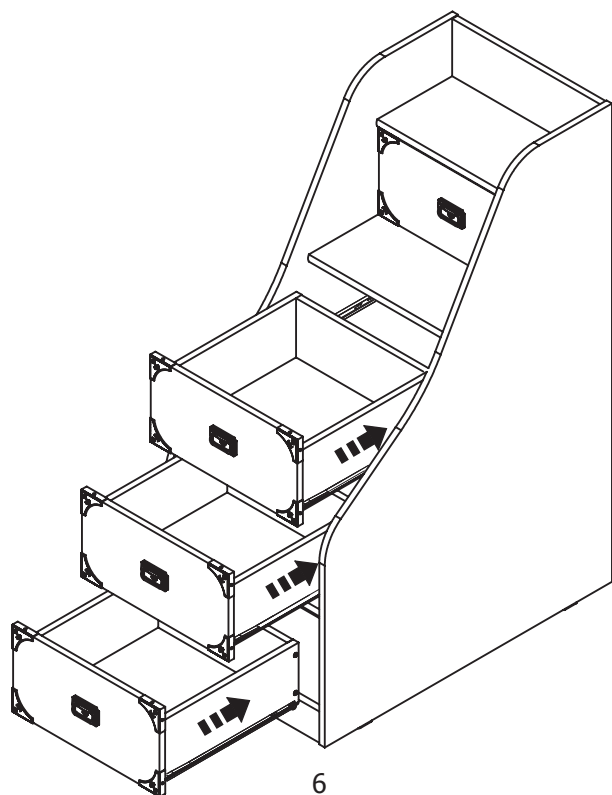
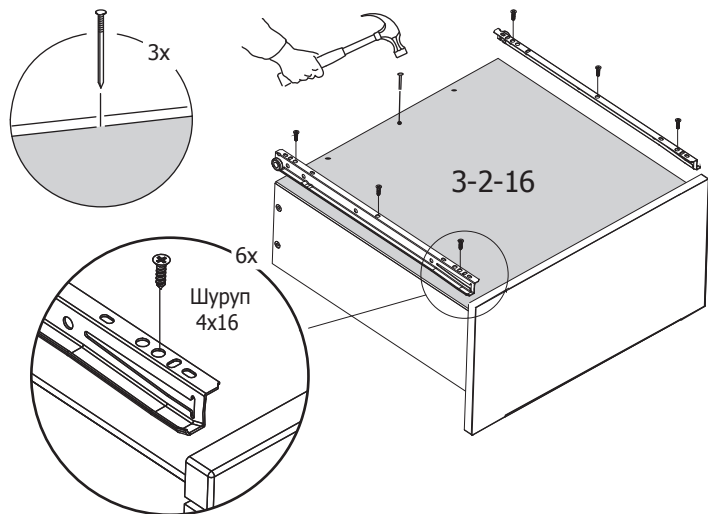
Крепежные средства для крепления к стене и полу не прилагаются, для разных материалов стен и пола требуются различные крепления. Используйте крепежные средства, подходящие для материала вашего дома. Если Вы не уверены, какой тип креплений подходит к данному материалу, обратитесь в специализированный магазин.

Рекомендации по безопасности:

- Во избежание соскальзывания со ступеней лестницы рекомендуется крепить противоскользящие полосы.
- Храните тяжелые предметы в нижних ящиках.
- Не разрешайте детям забираться на ящики и полки и виснуть на ящиках, полках и дверцах.



3.2



Упаковочная ведомость

Обозначение	Наименование детали или сборочной единицы	Кол-во	Габаритные размеры(мм)
Пакет № 1			
1-1-16	Стенка вертикальная правая	1	1210 x 839
1.1-1-16	Стенка вертикальная левая	1	1210 x 839
Пакет № 2			
2-1-16	Ст. горизонтальная 18мм	5	434 x 221
3-1-16	Распорка	2	434 x 160
1-2-16	Накладка ящика	3	426(U) x 215
0-4-16	Заглушина	1	428 x 217
4-1-16	Передняя стенка опоры (с присадкой)	1	434 x 80
2-2-16	Стенка боковая ящика правая	3	400 x 150
2.1-2-16	Стенка боковая ящика левая	3	400 x 150
3-1-12	Стенка задняя ящика	3	377 x 150
4-1-12	Дно ящика(ДВП)	3	408 x 408
	Фурнитура	1	

*- устанавливается на кровать двухъярусную

Конструкционные материалы :

- плита древесностружечная облицованная пленкой на основе термореактивных полимеров (ламинированная) - ЛДСП по ГОСТ 32289-2013;
- дно ящика - плита древесноволокнистая (твердая) с лакокрасочным покрытием (ДВП) ГОСТ 8904-2014.

Комплект фурнитуры



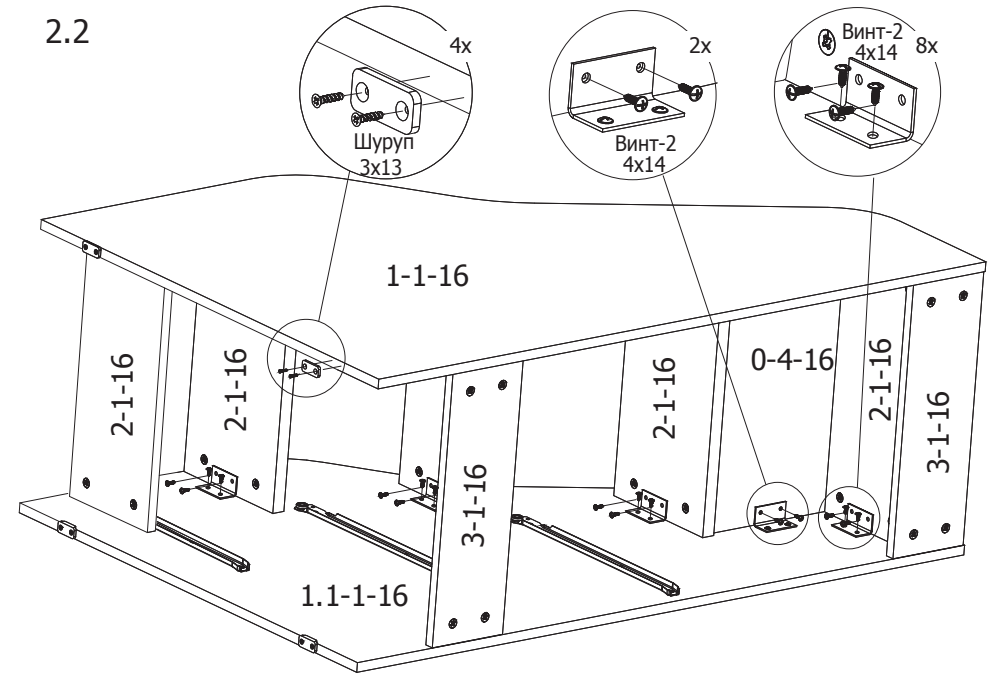
ВНИМАНИЕ!!!

Перед сборкой изделия, необходимо удалить защитную пленку с деталей

1 Установка фурнитуры на стенки вертикальные

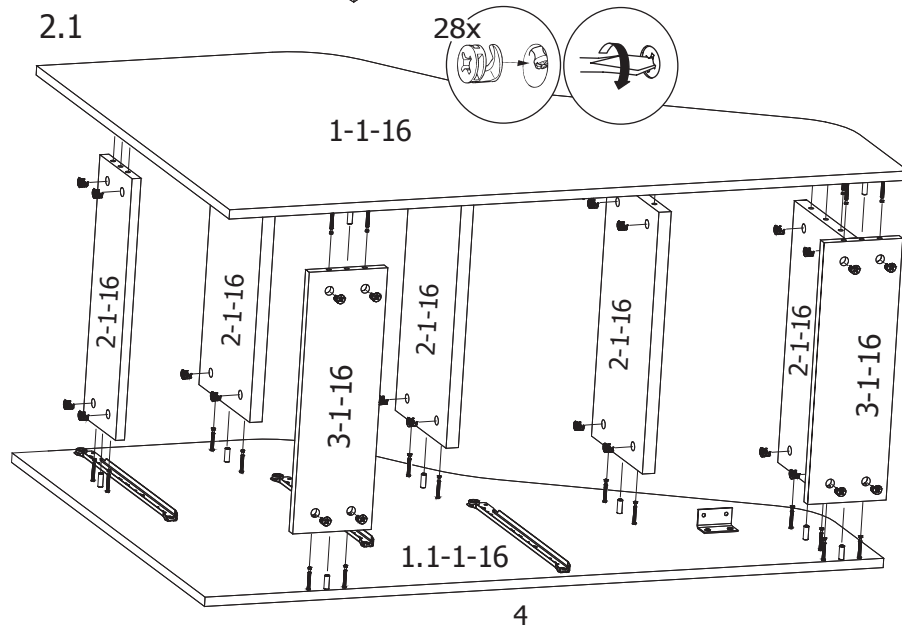


2.2



2 Сборка

2.1



3 Сборка ящиков

3.1

