

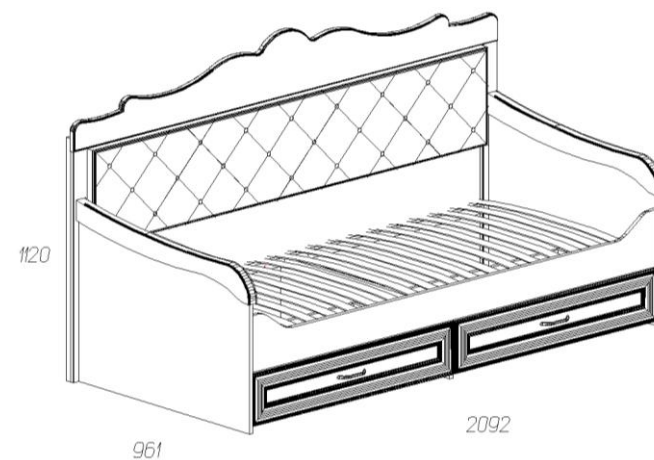
Паспорт изделия

Набор для детской комнаты 95736.00.000

«Алиса»

Кровать №550

95736.08.000




Уважаемый покупатель!

БЛАГОДАРИМ ЗА ВАШ ВЫБОР

Внимательно прочитайте инструкцию! При вскрытии упаковки проверьте содержимое, согласно комплектации каждого пакета. Проверьте наличие фурнитуры. Не рекомендуется вынимать детали из всех упаковок, чтобы не перепутать детали. Во избежание перекосов, повреждений или загрязнений мебели сборку следует производить на ровном полу, покрытом тканью или бумагой. В сборке сложных и больших изделий желательное участие двух человек. Перед началом сборки необходимо определить расположение деталей в изделии в соответствии со схемами сборки. Не приступайте к сборке, не ознакомившись с инструкцией! Для удобства транспортировки и предохранения от повреждения, мебель поставляется в разобранном виде в индивидуальной упаковке. Вы можете собрать её самостоятельно или воспользоваться услугами квалифицированных сборщиков.

Фурнитура и комплектующие на Кровать №550

Спецификация фурнитуры на кровать					
№	Наименование	Кол	№	Наименование	Кол
20	Винт 4x25 	4	28	Ключ шестигранный 	1
21	Винт М6х25 с потайной головкой 	8	29	Ламели для кровати 900мм	1
23	Евростяжка малая 	15	30	Направляющие L=500 шариковые 	2
24	Заглушка для стяжки 	30	31	Подпятник 	8
25	Заглушка для эксцентриковой стяжки 	27	32	Ручка скоба FS 141 096 	2
26	Инструкция	1	33	Стяжка 7x50 	30

Правила эксплуатации и ухода за мебелью.

1. Хранить и эксплуатировать мебель следует в сухих и теплых помещениях при температуре +5° - +40° и относительной влажности воздуха 50-60%.
2. Не рекомендуется устанавливать мебель вблизи отопительных приборов.
3. Чистку мебели следует производить мягкой тканью и специальными составами, не допускается использование агрессивных жидкостей и абразивных материалов.
4. При ослаблении крепления соединений следует периодически подтягивать винты, шурупы, стяжки и т.д.
5. Статическая вертикальная нагрузка не должна превышать 5кг на дно ящиков и 10кг на полки стеллажей и шкафов, при этом распределение нагрузки по поверхностям должно быть максимально равномерным.
6. После сборки изделие установить на ровной горизонтальной поверхности, во избежание перекоса и падения изделия, при необходимости, использовать дополнительное крепление к поверхностям помещения.

Гарантийные обязательства.

Предприятие-изготовитель гарантирует соответствие изделия требованиям ГОСТ 19917-93 при соблюдении условий транспортировки, сборки, эксплуатации и хранения.

Гарантийный срок эксплуатации – 24 месяца. Срок исчисляется со дня продажи мебели.

Претензии по комплектности и качеству должны направляться покупателем в магазин, где была приобретена мебель.

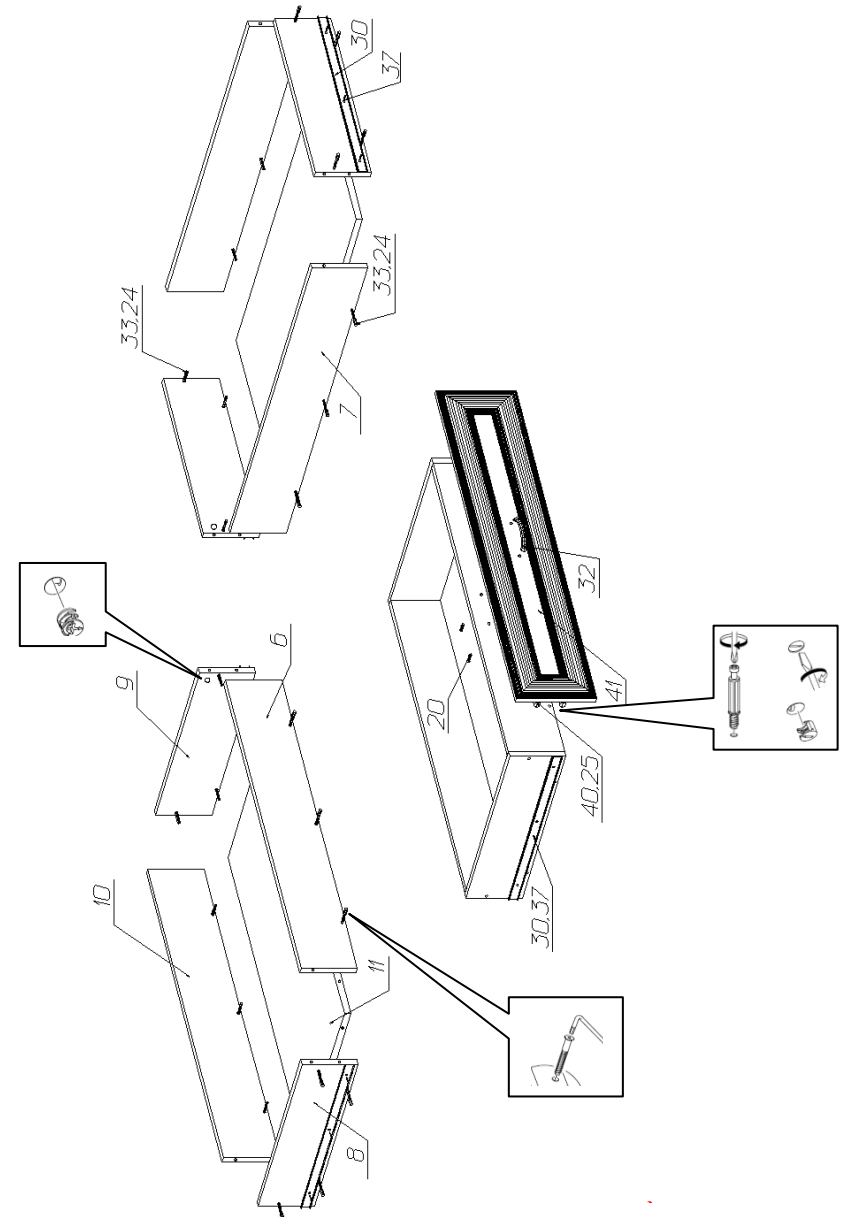
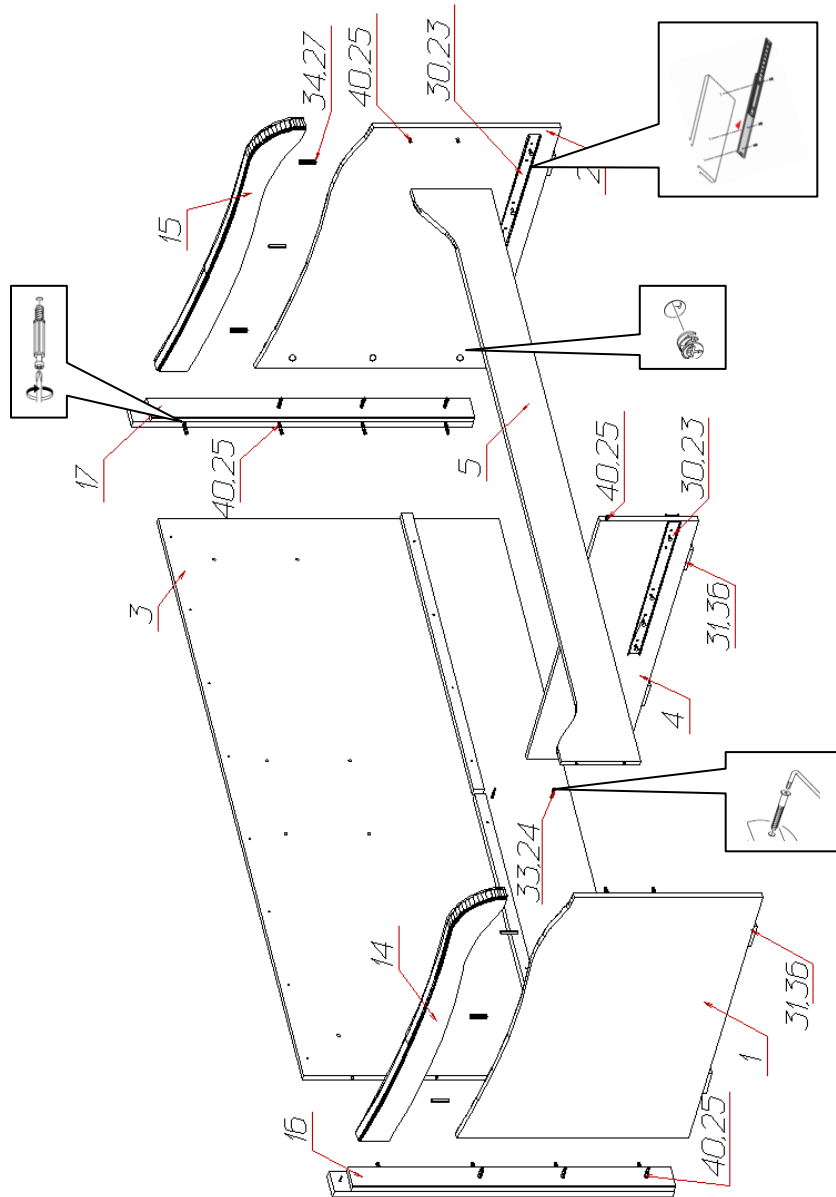
Гарантия не распространяется на мебель, имеющую механические повреждения, возникающие при транспортировке, в процессе неправильной сборки и эксплуатации и дефекты, возникающие при неправильном уходе.

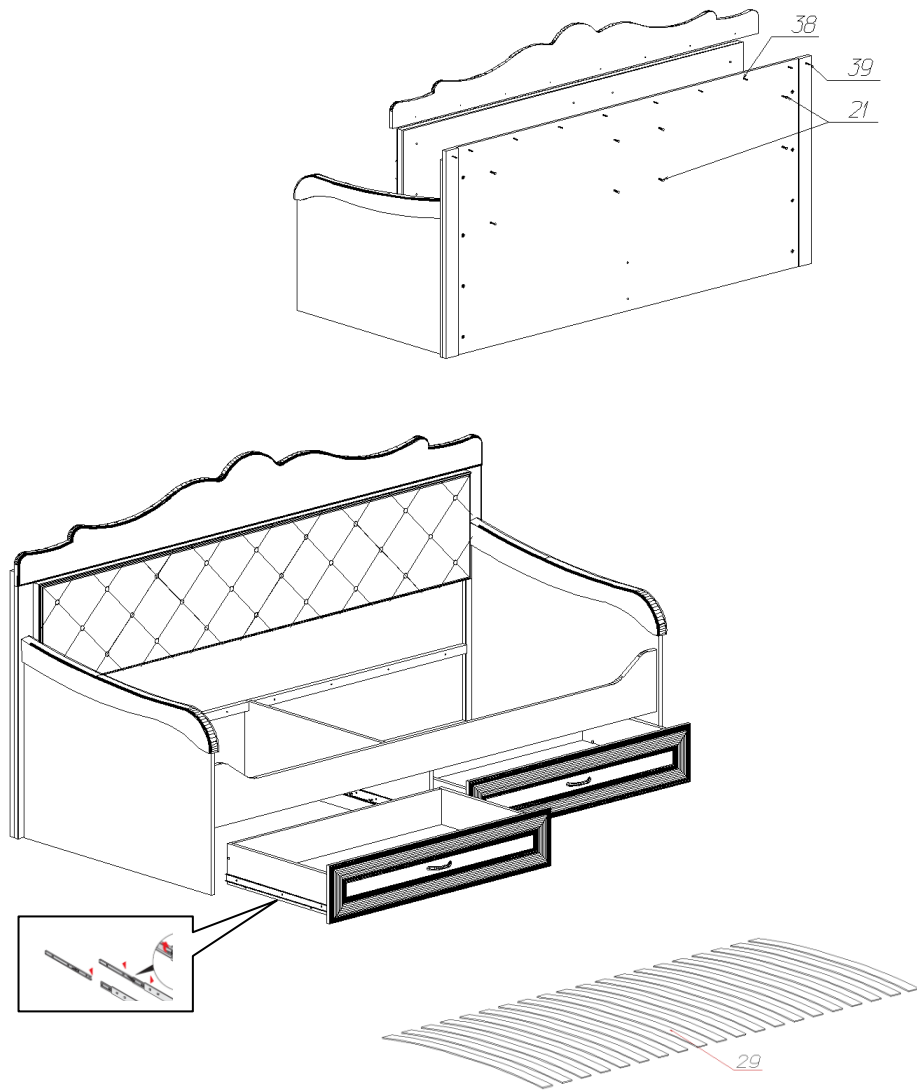
Сборка изделия должна производиться квалифицированными специалистами.

Предприятие оставляет за собой право вносить изменения в конструкцию набора. Срок службы изделия – 10 лет.

Фирма-производитель оставляет за собой право на изменения изделия в целях его усовершенствования, которые не ухудшают потребительские качества товара

Инструкция по сборке кровати №550





Спецификация фурнитуры на кровать

№	Наименование	Кол	№	Наименование	Кол
36	Шуруп 3x20 	16	39	Шуруп 4x40 	2
37	Шуруп 4x16 	12	40	Эксцентрик 	27
38	Шуруп 4x35 	8			

Спецификация деталей на кровать

№	Наименование	Размер	Кол	Пакет
1	Спинка левая Радиус	914x625	1	3
2	Спинка правая Радиус	914x625	1	3
3	Спинка задняя	1948x917	1	1
4	Распорка	904x266	1	3
5	Царга Радиус	2002x215	1	2
6	Стенка ящика передняя 1	935x140	1	3
7	Стенка ящика передняя 2	935x140	1	3
8	Стенка ящика левая	500x140	2	2
9	Стенка ящика правая	500x140	2	2
10	Стенка ящика задняя	935x140	2	1
11	Дно ящика	935x468	2	1
13	Корона	2092x250	1	2
14	Подлокотник левый	924x200	1	3
15	Подлокотник правый	924x200	1	3
16	Опора (70x38)	917x70	1	1
17	Опора (70x38)	917x70	1	1
19	Подложка (мягкая ткань Softy Rose)	1942x370	1	4
41	Фасад 1 левый	997x200	1	1
42	Фасад 2 правый	997x200	1	1