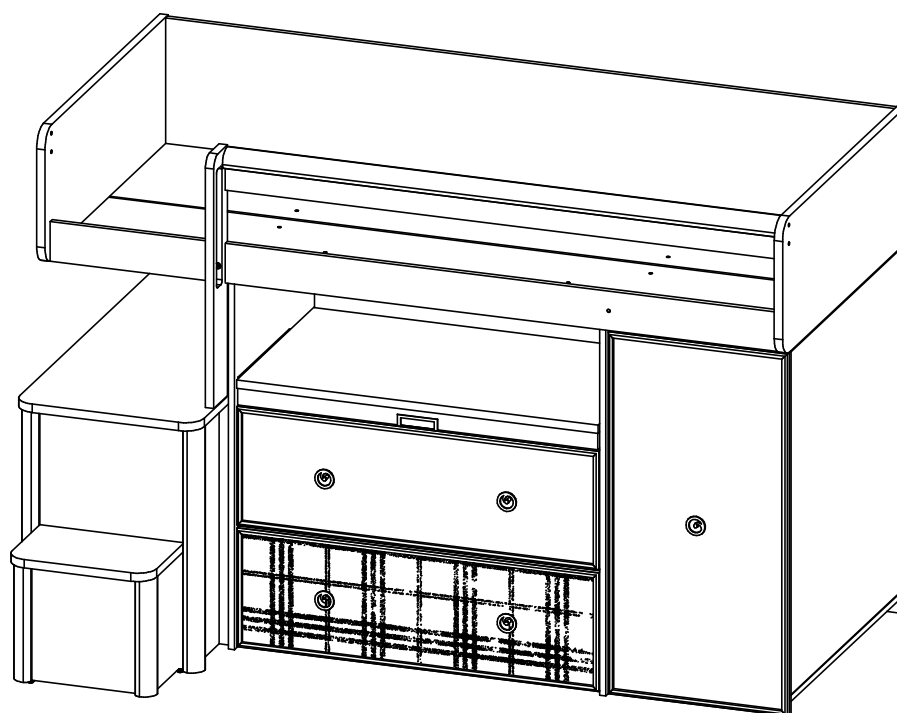
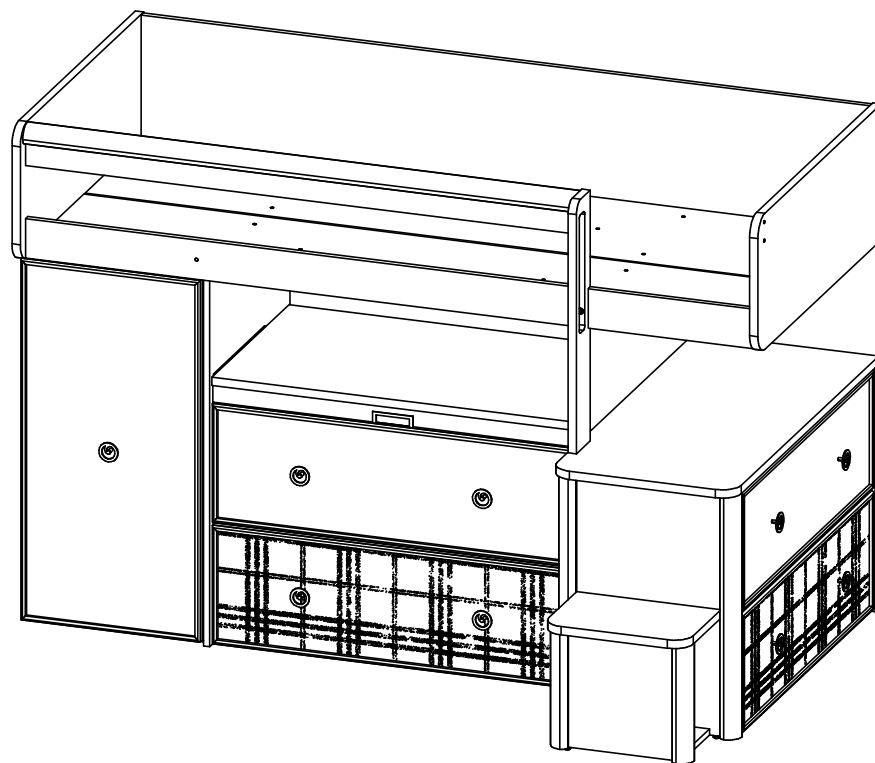


"Кровать-Чердак Кембридж-2"



Набор мебели бытовой корпусной "Кровать-Чердак Кембридж-2" изготовлен в соответствии с требованиями ГОСТ 19917-2014, ГОСТ 16371- 2014 декларация о соответствии №ТС RU C-RU.OM02.B.05883 Серия RU №0540173 Действительна по 11.05.2022г

Благодарим Вас за покупку и искренне надеемся, что она долгое время будет доставлять Вам только удовольствие. Однако во избежание проблем, способных омрачить радость покупки, убедительно просим Вас ознакомиться и принять к сведению настоящую Информацию для потребителей и следовать ее рекомендациям.

Приемка При получении товара (как на складе так и на дому) не пренебрегайте проверкой приобретенной мебели на предмет ее комплектности и внешних качественных признаков. Проверку рекомендуется осуществлять вскрывая упаковку всех предметов, путем их осмотра (в первую очередь: лицевых панелей, фасадов, столешниц и т.п.) на предмет обнаружения видимых дефектов (царапин, сколов, вмятин, существенных отличий оттенков материалов, составляющих единую поверхность) и отсутствия комплектующей фурнитуры.

Доставка Представляет собой перемещение (погрузка, перевозка, разгрузка, подъем, транспортное экспедирование) мебели из места ее приобретения к указанному Заказчиком месту (на дом и т.п.). Рекомендуется пользоваться услугой по доставке, оказываемой продавцом, имеющим пригодные для этих целей оборудование, транспортные средства и персонал. Доставка мебели осуществляется продавцом в соответствии с «Правилами доставки и сборки мебели», с которыми Вы можете ознакомиться в мебельном магазине при покупке товара. Не рекомендуется производить самостоятельную доставку мебельных изделий. Помните, недостатки мебельных изделий, ставшие следствием самостоятельной доставки, не подлежат устранению в порядке гарантии.

Сборка Рекомендуется пользоваться услугой по сборке, оказываемой продавцом в соответствии с «Правилами доставки и сборки мебели», имеющим пригодные для этих целей оборудование, инструмент, технологии и персонал, поскольку в этом случае за качество оказанной услуги отвечает продавец. Не рекомендуется производить самостоятельную сборку мебели, приобретенной в разобранном виде, или ее «ремонт», «усовершенствование», а также прибегать к помощи специалистов сомнительной квалификации. Очевидная на первый взгляд простота сборки – кажущаяся: для правильной сборки необходимы профессионализм (наличие необходимых знаний и навыков; знание технологических особенностей изготовления мебельных изделий; знание свойств материалов и конструкций; приемы обработки; последовательность монтажа; совместимость и допустимость применения дополнительного оборудования и т.п.).

Введение изделия в эксплуатацию Для введения в эксплуатацию изделия, и скорейшего удаления запаха новой мебели, рекомендуется: 1. Протяжка пылесосом всех сочленений деталей внутри и снаружи изделия. 2. Протирка изделия слегка влажной мягкой тканью. 3. Для увеличения срока эксплуатации мебели рекомендуется периодическая протирка средствами для полировки мебели из массива и плитных материалов. 4. Не рекомендуется установка мебели в непосредственной близости от источников влаги и рядом с нагревательными приборами.

Внимание В случае самостоятельной или неквалифицированной сборки возможно не только возникновение недостатков в изделиях и, как следствие – утрата права на гарантийное обслуживание, но и возникновение опасности для жизни и здоровья людей. Общие условия по эксплуатации (хранению) и уходу:

Срок, в течение которого мебель сохраняет красоту и исправность, в значительной степени зависит от условий ее хранения и эксплуатации. Придерживаясь некоторых простых практических советов, Вы сможете поддерживать в наилучшем состоянии все элементы Вашей мебели.

Климатические характеристики и условия окружающей среды Так как мебельные изделия чувствительны к свету, влажности и сухости, к теплу и холоду, рекомендуется избегать продолжительного воздействия одного или нескольких этих условий, так как это вызывает ускоренное старение, коробление и деформацию элементов мебели.

Свет Не допускайте прямого воздействия солнечных лучей на мебельные изделия. Продолжительное прямое воздействие света на некоторые участки может вызвать понижение их хроматических характеристик по сравнению с другими участками, которые меньше подвергались излучению.

Температура Высокие значения тепла или холода, а также внезапные перепады температуры могут серьезно повредить мебельное изделие или его части. Мебельные изделия не должны располагаться ближе одного метра от источников тепла. Рекомендуемая температура воздуха для хранения и эксплуатации от + 10 до + 25гр. Не допускайте попадания на мебельные изделия горячих предметов (утюги, посуда с кипятком и т.п.), а также продолжительного воздействия вызывающих нагревание излучений (свет мощных ламп, микроволновые излучатели и т.п.).

Влажность Рекомендуемая относительная влажность местонахождения мебельного изделия 60 – 70%. Не следует поддерживать в течение продолжительного времени условий крайней влажности и (или) сухости, а тем более их периодической смены. С течением времени такие условия могут повлиять на целостность мебельных изделий и их элементов. Если такие условия были созданы, рекомендуется часто проветривать помещения и по мере возможности пользоваться осушителями или увлажнителями для нормализации влажности.

Уход за мебелью Всегда содержите поверхности мебели в полной сухости. Поверхности деталей мебели следует протирать сухой мягкой тканью (фланель, сукно, войлок и т.п.). Уход за рабочими поверхностями (столешницы, фасады и т.п.), как правило, должен осуществляться мягкой влажной тканью или специальной щеткой, возможно с применением соответствующих моющих средств или полироли (недопустимо применение моющих средств содержащих абразивные вещества). Рекомендуется очистить любую часть мебели, как можно скорее, после того, как она испачкалась. Если Вы оставите загрязнение на некоторое время, то заметно повышается опасность образования разводов, пятен и повреждений мебельных изделий или их частей. В случае стойких загрязнений рекомендуется использовать специальные очистители, которые в настоящее время представлены в достаточно большом ассортименте. В этом случае необходимо следовать инструкциям производителей очистителей о порядке и области их применения.

При уходе за деталями мебели с УФ-печатью исключить протирание и промывание с использованием мыла и других щелочесодержащих и абразивных моющих средств и жестких металлических, либо содержащих абразивную шкурку щеток, губок и т.д.;

Агрессивные среды и абразивные материалы Ни в коем случае не допускайте воздействия на мебельные изделия агрессивных жидкостей (кислот, щелочей, растворителей и т.п.), содержащих такие жидкости продуктов и их паров. Подобные вещества и соединения являются химически активными, реакция с ними может повлечь негативные последствия для Вас и Вашего имущества. Также стоит помнить, что некоторые специфические моющие (чистящие) составы могут содержать высокую концентрацию агрессивных химических веществ и/или абразивные составы. Применение подобных моющих средств недопустимо.

Уважаемые покупатели, сообщаем Вам, что наши товары сертифицированы на соответствие российским требованиям безопасности по системе ГОСТ-Р. Если вышеизложенная информация по каким-либо причинам показалась Вам недостаточной, Вы можете получить дополнительные исчерпывающие сведения и рекомендации в наших мебельных салонах.

Перечень деталей.

Изделие ККЛК2 Корпус кровать-чердак Кембридж-2

Поз.	Наименование	Готовая деталь		Толщина	Кол-во	Упаковка
		Длина	Ширина			
1	Стойка пр	971	820	16	1	6
2	Стойка лев	971	820	16	1	6
3	Стойка пр	902	778	16	1	6
4	Задняя стенка	1920	354	16	1	1
5	Задняя стенка	962	661	16	1	6
6	Горизонт	962	572	16	1	7
7	Задняя стенка	956	476	16	1	9
8	Горизонт	962	407	16	2	4
9	Дно	778	472	16	1	8
10	Горизонт	778	454	16	2	8
11	Стойка лев	482	645	16	1	3
12	Задняя стенка	962	310	16	1	9
13	Стойка пр	456	645	16	1	3
14	Горизонт	962	204	16	3	4
15	Тыл ящика	936	160	16	4	5,6,9
16	Борт низ	1920	104	16	1	2
17	Борт верх	1459	82	16	1	2
18	Фальш панель	352	312	16	1	4
19	Планка	842	130	16	1	5
20	Задняя стенка	187	645	16	2	3
21	Фасад ящика	952	104	16	1	2
22	Задняя стенка	948	100	16	1	2
23	Тыл ящика	904	100	16	1	5
24	Планка	904	100	16	8	4,5
25	Бок ящика	484	160	16	4	3
26	Планка	536	126	16	2	3
27	Бок ящика	384	160	16	4	4
28	Дно	320	186	16	1	4
29	Стойка	186	312	16	1	4
30	Дно ящика	918	491	4	2	7
31	Бок ящика	434	100	16	2	2
32	Планка	645	50	16	1	3
33	Дно	1920	406	22	2	1
34	Горизонт	962	572	22	1	7
35	Столешница	952	574	22	1	7
36	Крышка	485	1044	22	1	9
37	Спинка лев	892	358	22	1	8
38	Спинка пр	892	358	22	1	8
39	Ступень	380	250	22	1	4
40	Фасад	948	44	22	1	2
42	Дно ящика	886	448	4	1	7
43	Дно ящика	918	391	4	2	7
47	Поручень	660	100	22	1	5

Изделие ФКЛК2 Фасад кровать-чердак Кембридж-2

Поз.	Наименование	Готовая деталь		Толщина	Кол-во	Упаковка
		Длина	Ширина			
41	Фасад ящика	956	316	24	2	1
49	Фасад ящика	956	316	24	2	1
50	Фасад	476	956	24	1	1

Комплект поставки.

Изделие ККЛК2 Корпус кровать-чердак Кембридж-2 - упаковка №10

1	Шкант 8x30мм 146шт.	2	Евровинт 7x50мм 61шт.	3	Саморез 4x16мм 12шт.	4	Муфта эксцентрика 93шт.	5	Дюбель евровинт 93шт.	7	Ключ шестигранный 1шт.
8	Саморез 3,5x13мм 68шт.	9	Саморез 3,5x30мм 10шт.	10	Дюбель евро VB 11мм 40шт.	11	Саморез 3,5x20мм 4шт.	12	Евровинт 7x70мм 12шт.	13	Межсекц. стяжка (мама) 4шт.
14	Межсекц. стяжка (папа) 4шт.	15	Ножка М6 10шт.	18	Опора колесная ПХ 4шт.	20	Заглушка для эксцентрика 93шт	21	Заглушка для евровинта 65шт.	23	Саморез 4,2x16мм ШСММ 2шт.
24	Болт кр. М6x25 4шт.	25	Направляющие ПВХ 400x45мм 2шт.	26	Распорная муфта 4шт.	28	Эксцентрик VB 35/16 пластик 40шт.	30	Заглушка для отв. 5мм 6шт.	31	Стяжка бочонок М6x10x13 5шт.
36	Направляющие ПВХ 500x45мм 2шт.	51	Уголок на бобышке 1шт.	54	Болт кр. М6x50 5шт.	58	Кабель канал 1шт.	68	Схема сборки 1шт.	71	Заглушка для отв. 8мм 39шт.
103	Направляющие ПВХ 450x45мм 1шт.	114	Саморез 4,2x19мм ШСММ 1шт.	118	Заглушка для проводки 2шт.	121	Винт М4x16 потай 2шт.	122	Винт М4x12 9шт.	123	Ручка Кембридж 9шт.
125	Направляющая усиленная 550мм 1шт.	126	Саморез 3,5x16мм 10шт.	127	Втулка от опоры 11шт.	128	Заглушка для отв. 10мм 1шт.	129	Ручка врезная Леди-М 1шт.	131	Зацеп-соединитель 2шт.
139	Болт кр. М6x40 1шт.	193	Защёлка роликовая с ответной планкой - 1шт.								

Опционально.

130	Матрас 1900x800 1шт.

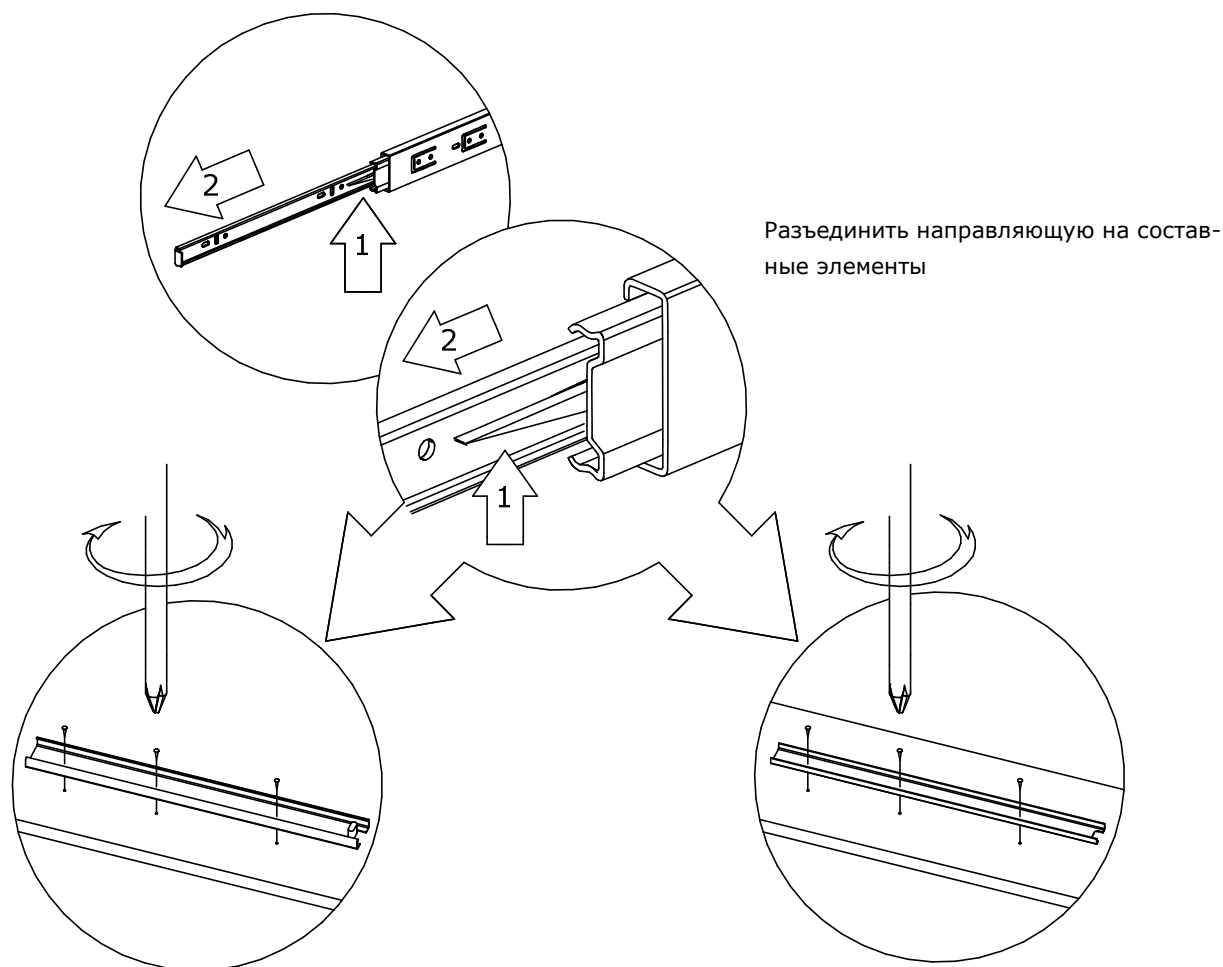
Номер фурнитуры на схеме сборки обозначается в кружке, например

①

Уважаемый покупатель

В связи с участвовавшими случаями обнаружения несоответствия технологической присадки в конструкциях выдвижных элементов мебели, вызванными отсутствием единства установочных характеристик между различными производителями данного вида фурнитуры, приносим свои извинения за возможные неудобства

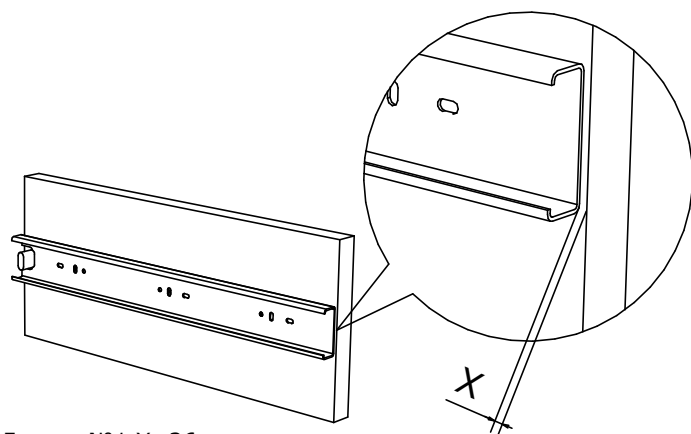
В случае обнаружения данного вида несоответствия необходимо действовать, соблюдая следующие рекомендации:



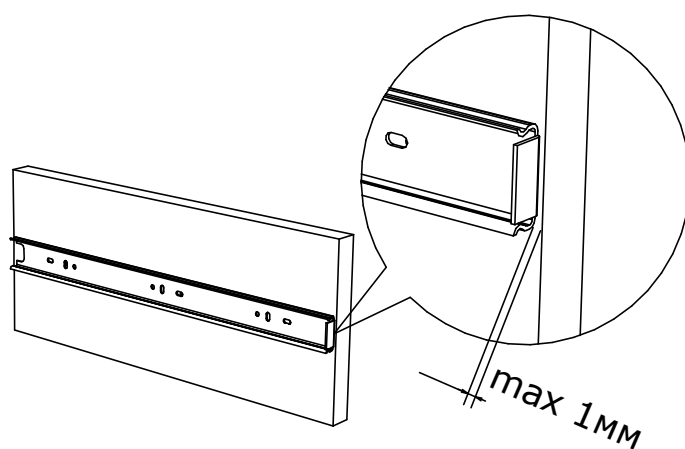
Разъединить направляющую на составные элементы

Широкая - неподвижная часть, предназначена для крепления к корпусу изделия.

Узкая - подвижная часть, предназначена для крепления к корпусу ящика.

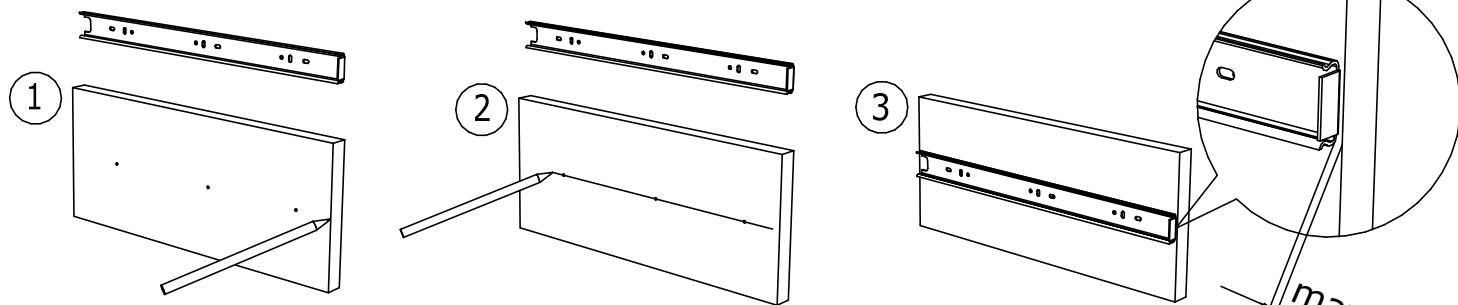


Деталь №1 X=26
Деталь №2 X=26
Деталь №11 X=25
Деталь №13 X=25
Деталь №26 X=0

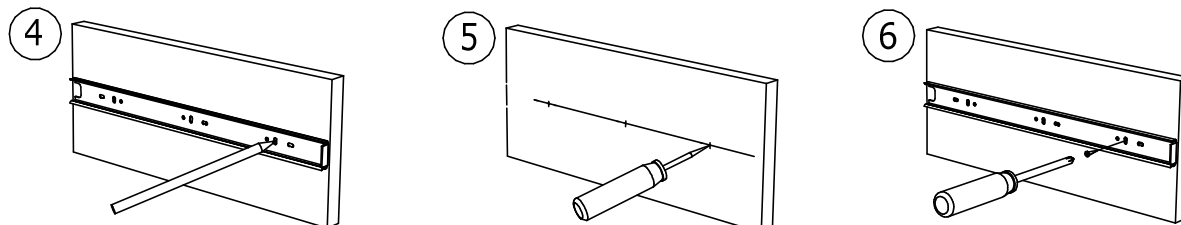


Перед установкой - проверьте соответствие имеющихся наколов на деталях и отверстий обеих частей направляющей. Размеры указаны от лицевых торцов изделий. В случае обнаружения данного вида несоответствия необходимо действовать, соблюдая следующие рекомендации:

Разметка и установка подвижной части направляющей.

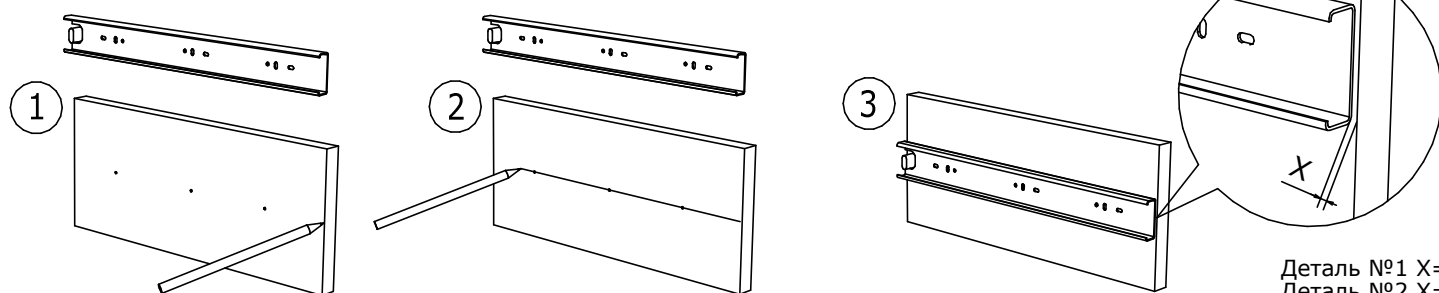


Используя любой разметочный инструмент (карандаш, маркер и пр.) необходимо провести линию через базовую разметку на деталях мебели.



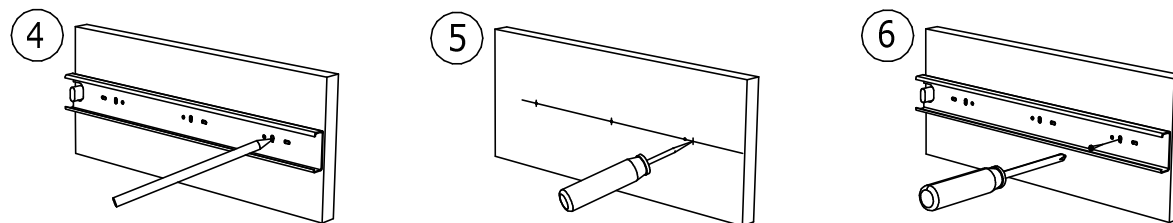
Соблюдая технологические отступы от переднего края деталей необходимо приложить элементы направляющих на линии разметки и отметить, через предусмотренные отверстия в направляющих, места их будущего крепления (достаточно 3-х точек крепления для каждого элемента выдвижной направляющей).

Разметка и установка НЕПОДВИЖНОЙ части направляющей.



Используя любой разметочный инструмент (карандаш, маркер и пр.) необходимо провести линию через базовую разметку на деталях мебели.

Деталь №1 X=26
 Деталь №2 X=26
 Деталь №11 X=25
 Деталь №13 X=25
 Деталь №26 X=0



Соблюдая технологические отступы от переднего края деталей необходимо приложить элементы направляющих на линии разметки и отметить, через предусмотренные отверстия в направляющих, места их будущего крепления (достаточно 3-х точек крепления для каждого элемента выдвижной направляющей).

ИНСТРУКЦИЯ ПО СБОРКЕ.

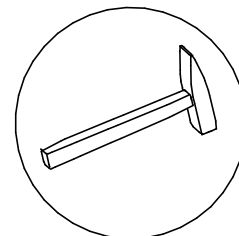
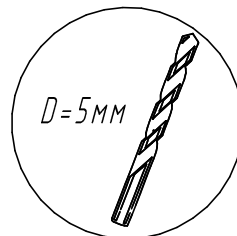
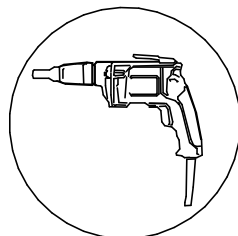
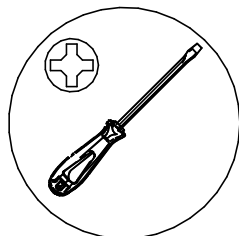
Внимание Перед началом сборки изделия полностью ознакомьтесь с инструкцией по сборке. Несоблюдение последовательности сборки, а также неправильная установка фурнитуры может привести к порче изделия, и как следствие, возникновению опасности для здоровья Ваших детей. Нарушение инструкции по сборке лишает Вас права на гарантийное обслуживание.

Производитель оставляет за собой право вносить незначительные конструктивные изменения для усовершенствования конструкции изделия и технологического процесса.

Для сборки изделия, вам потребуется:

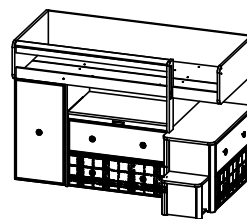
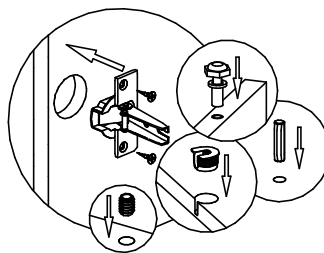


х 2



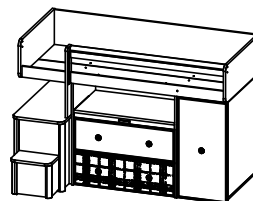
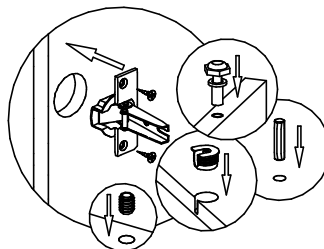
Убедитесь что поверхность, на которой Вы будете собирать мебель, не содержит предметов и веществ, которые могут повредить детали мебели.

Установка крепежа для кровати с комодом справа



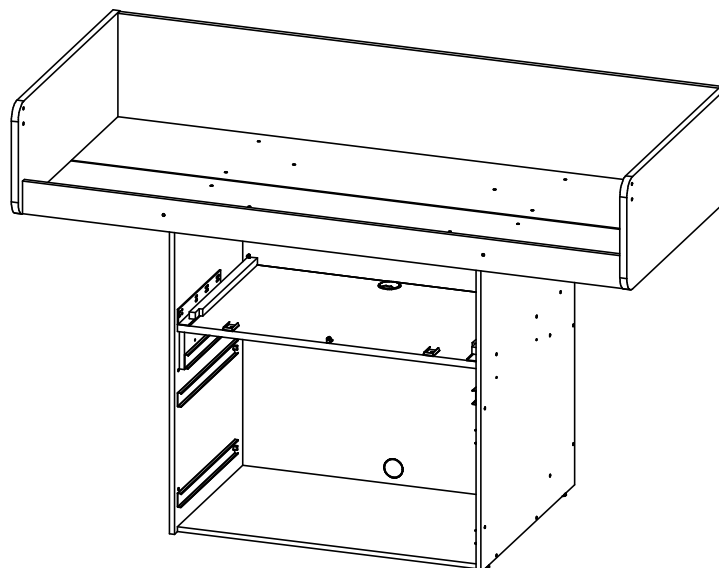
стр.11-17

Установка крепежа для кровати с комодом слева



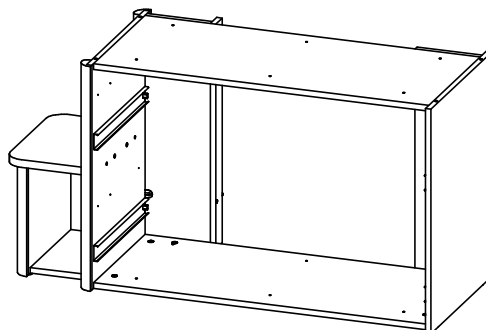
стр.18-24

Сборка средней части



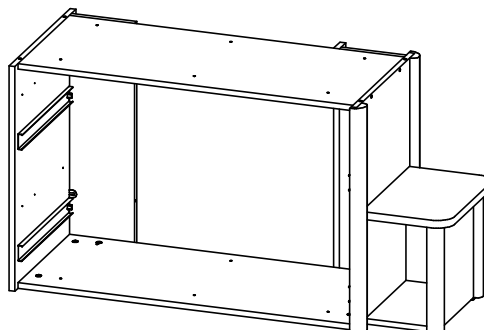
стр.25-33

Сборка бокового комода



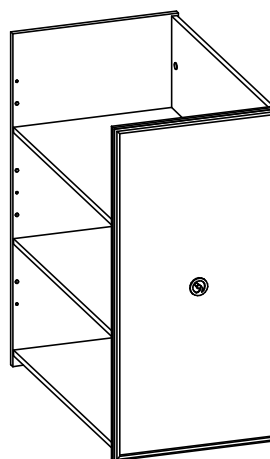
стр.34-36

Сборка бокового комода



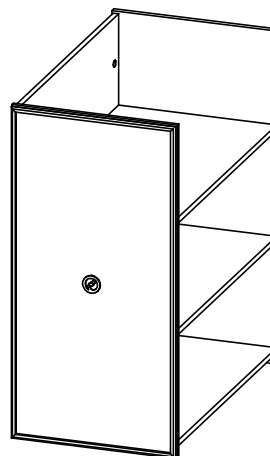
стр.37-39

Сборка выдвжного гардероба



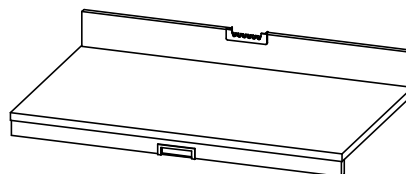
стр.40-41

Сборка выдвжного гардероба



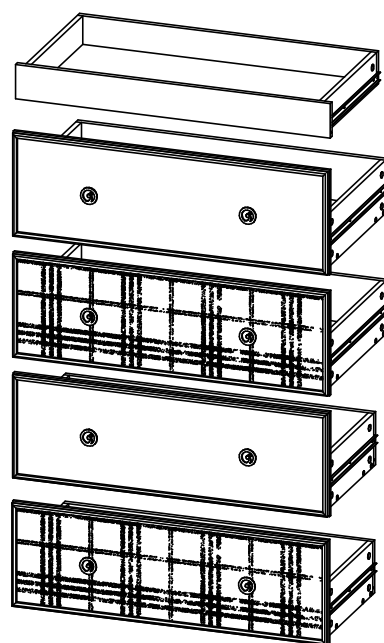
стр.42-43

Сборка выдвжного стола



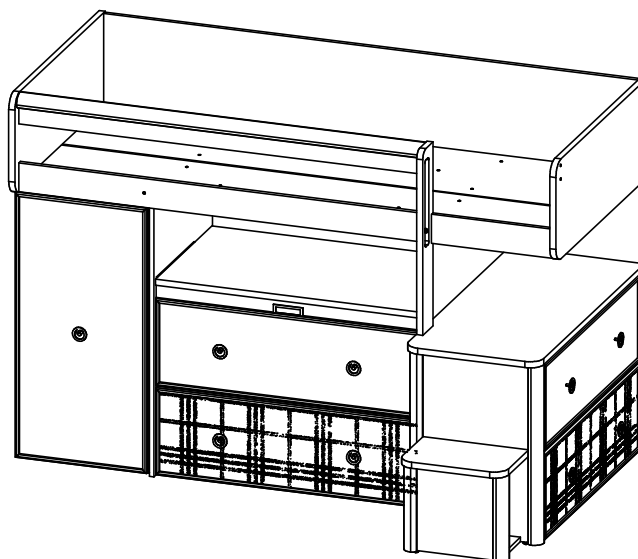
стр.44-46

Сборка выдвижных ящиков



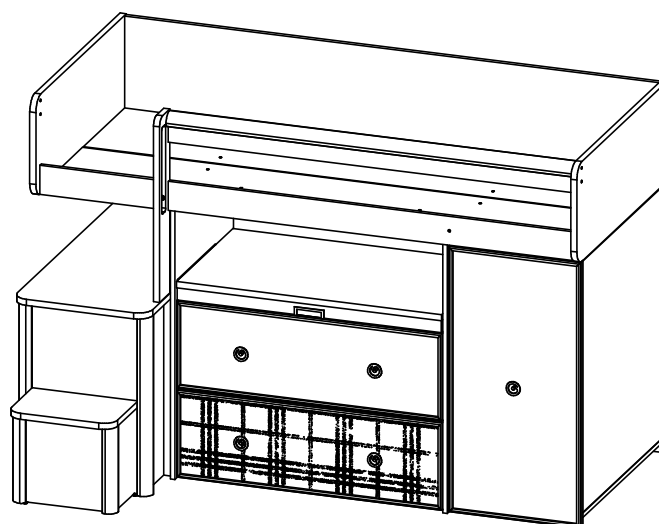
стр.47-49

Сборка кровати с комодом справа



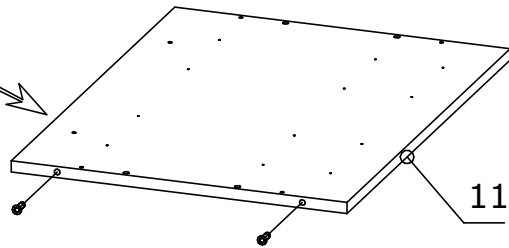
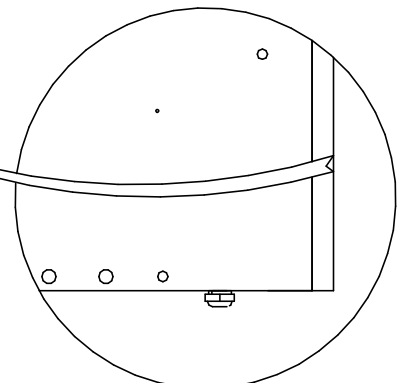
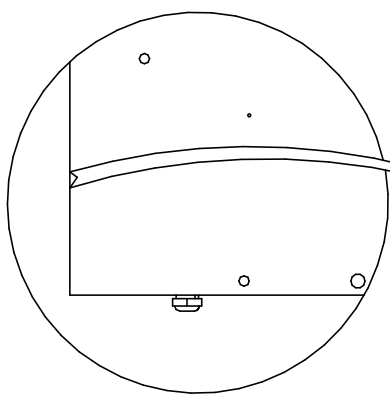
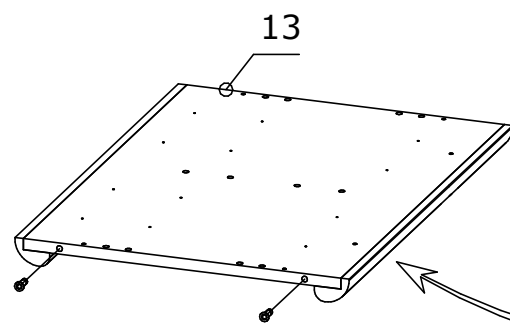
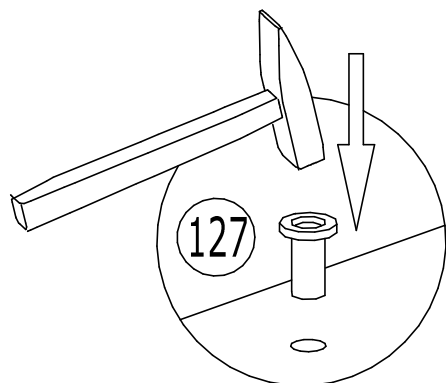
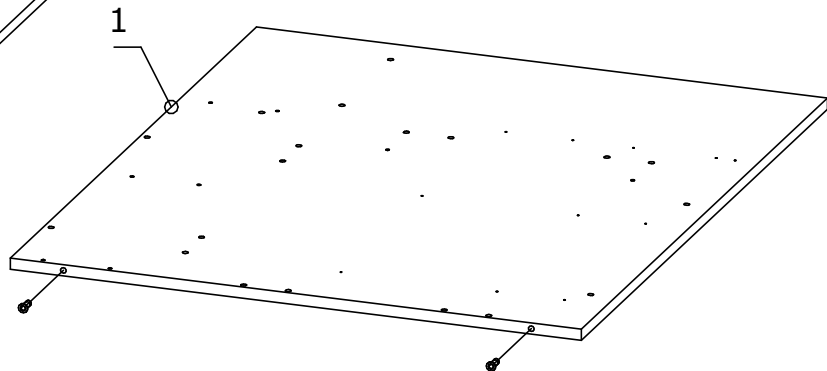
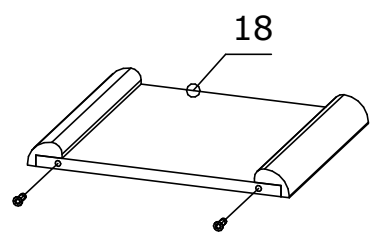
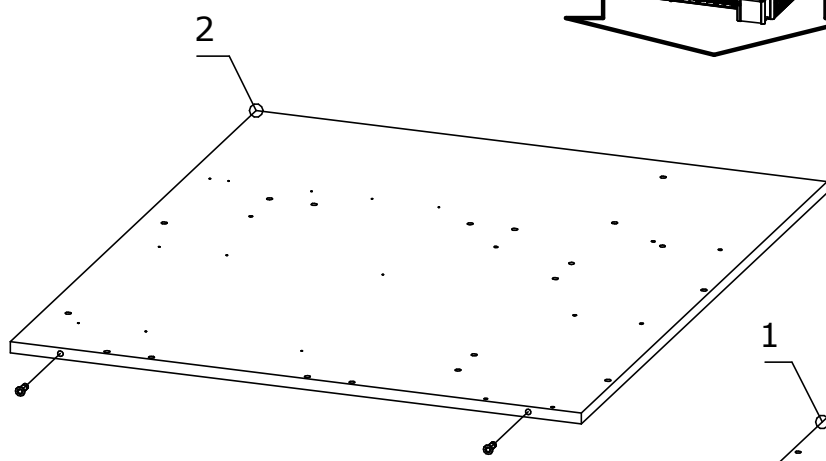
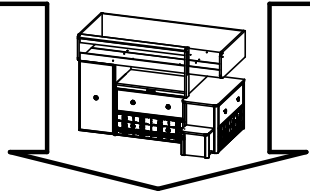
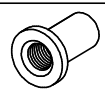
стр.50-58

Сборка кровати с комодом слева

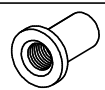


стр.59-67

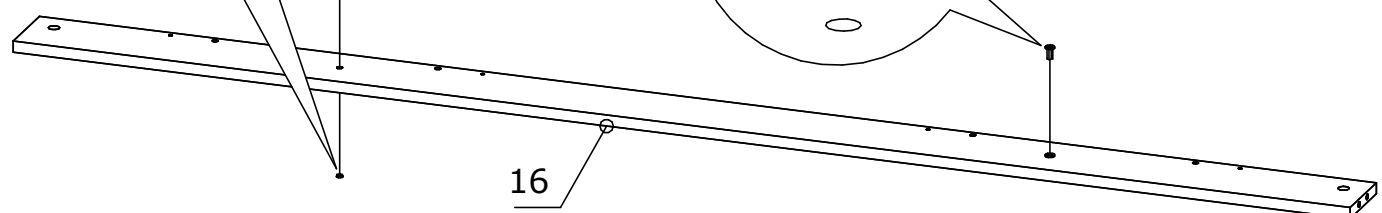
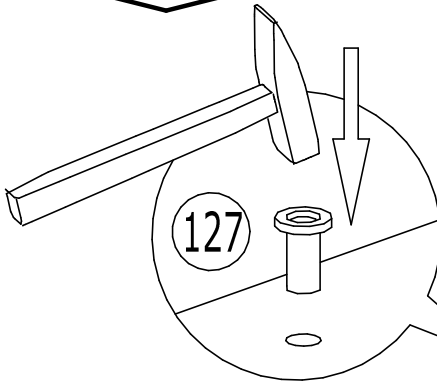
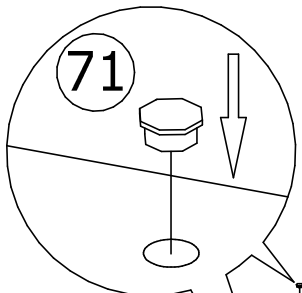
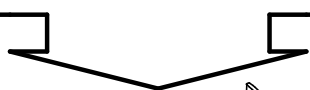
127 Втулка от опоры
10шт.



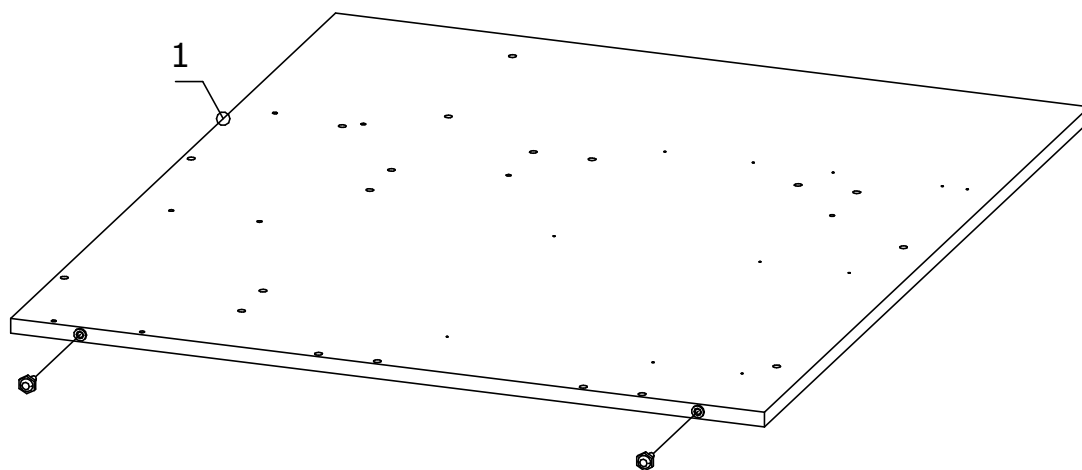
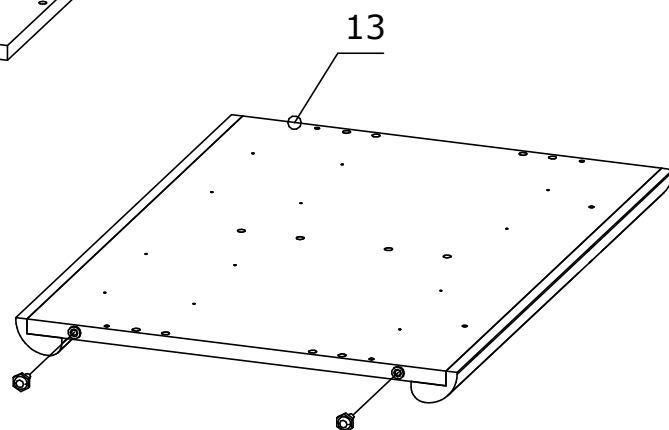
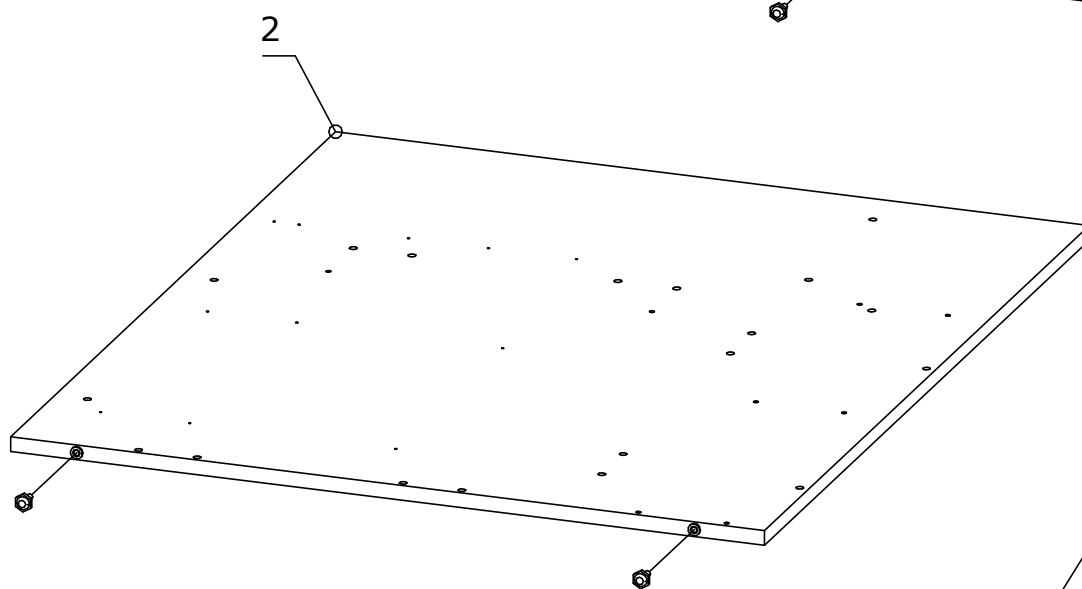
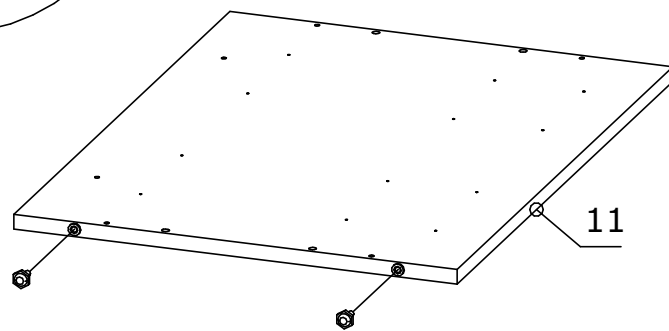
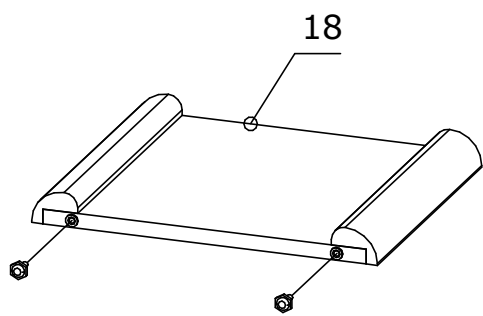
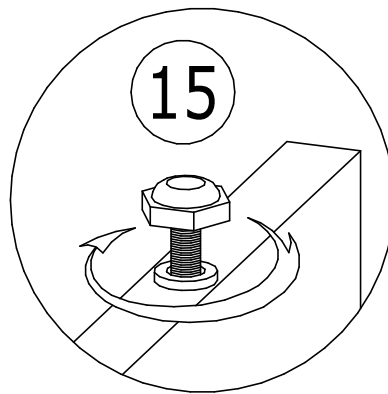
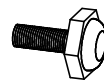
127 Втулка от опоры
1шт.

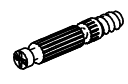


71 Заглушка для отв.
8мм 2шт.

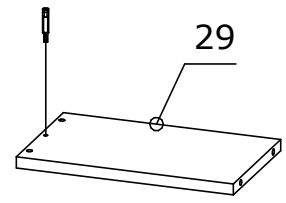
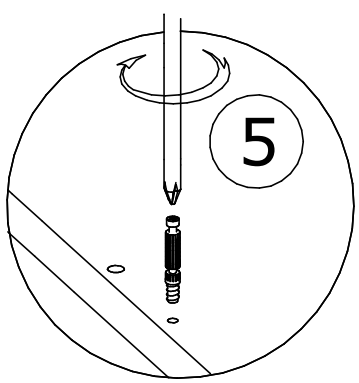
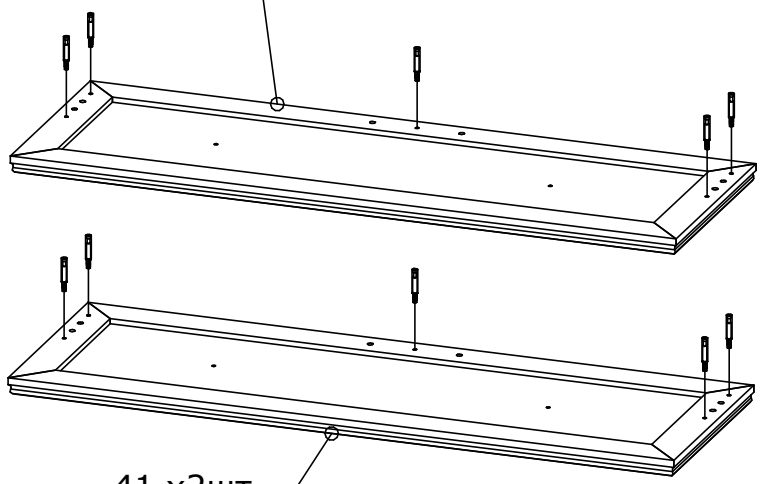


15 Ножка М6
10шт.

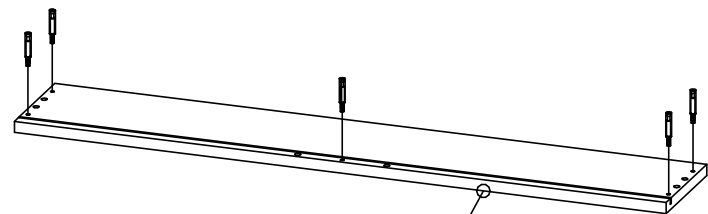
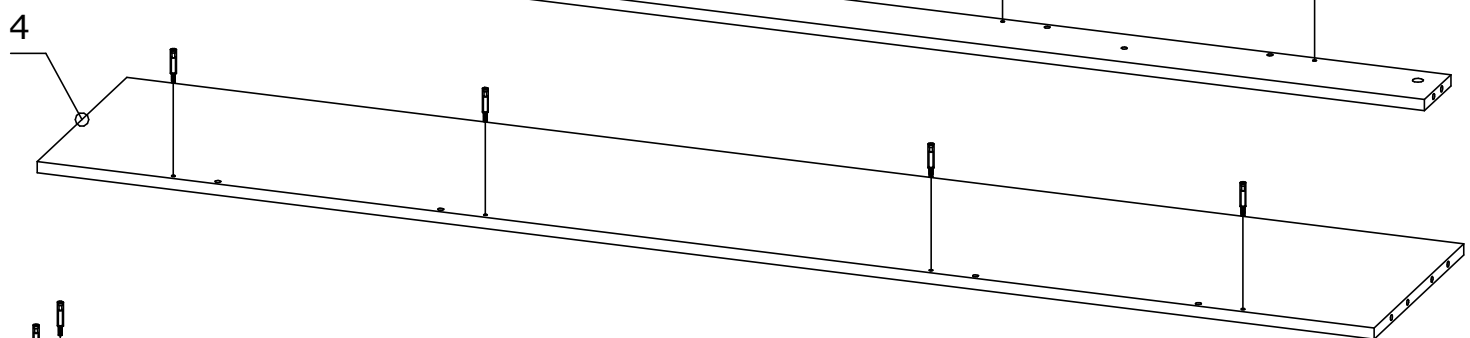
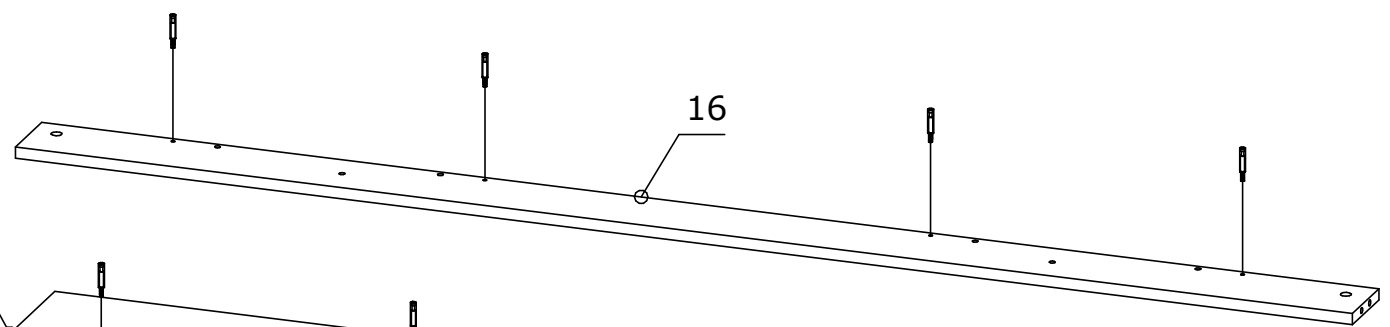
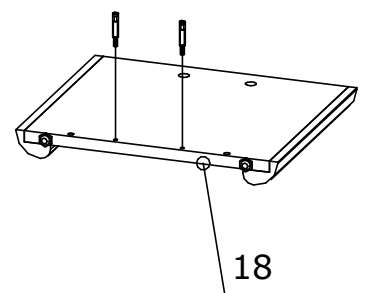
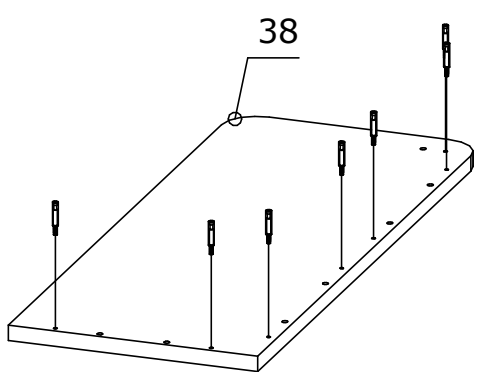
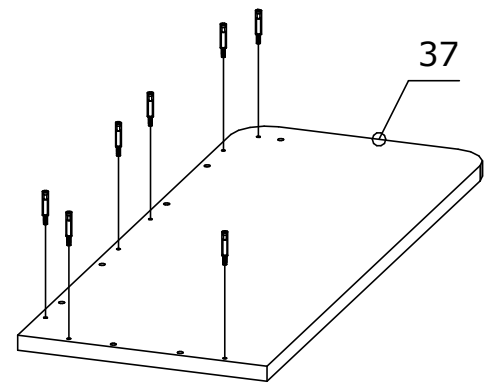
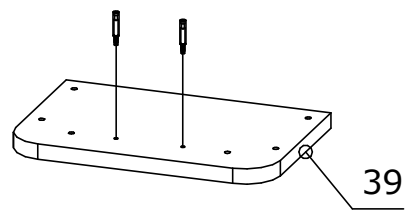




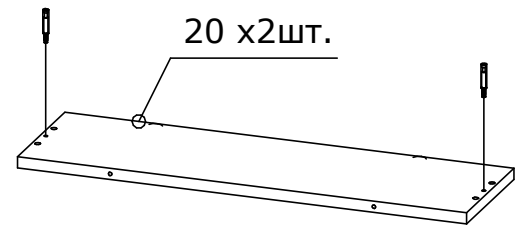
49 x2шт.



41 x2шт.



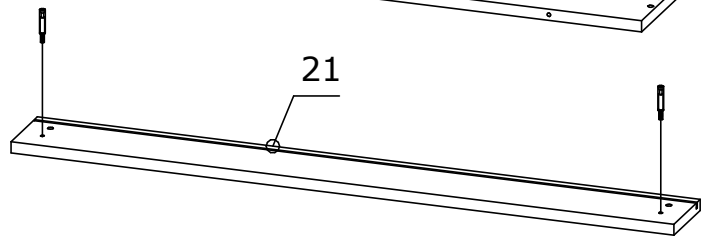
15 x4шт.



20 x2шт.

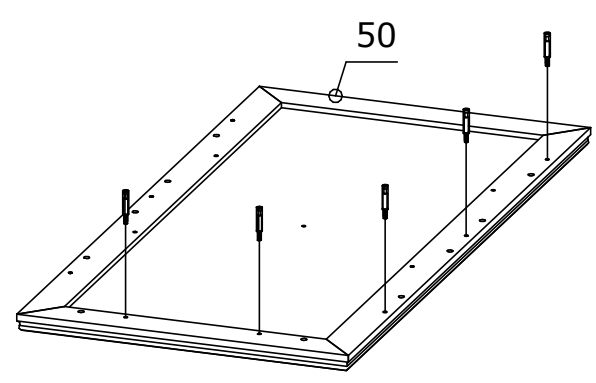
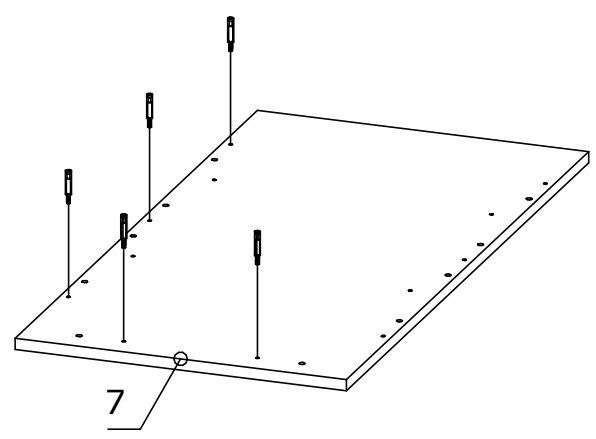
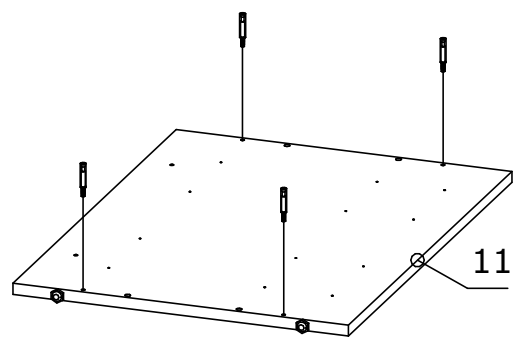
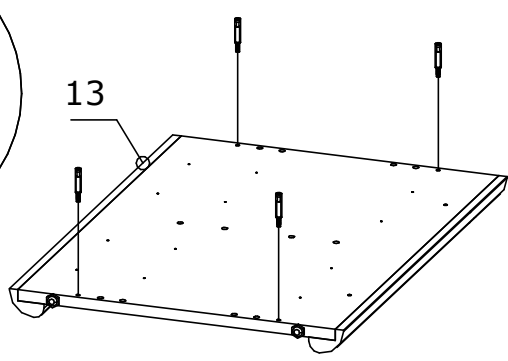
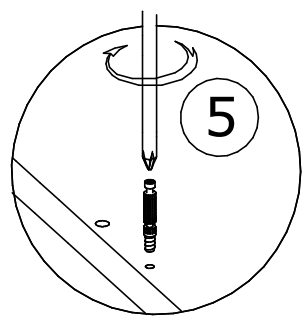
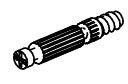


23

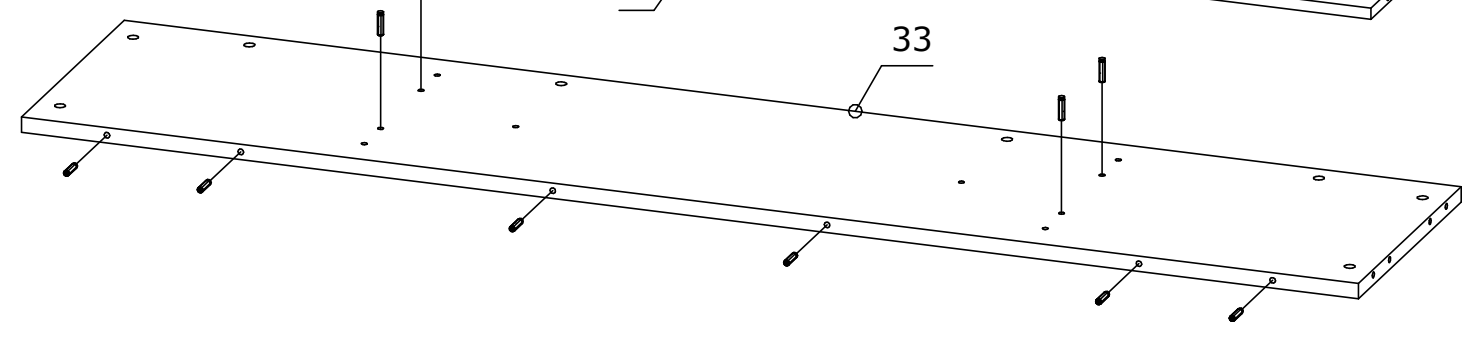
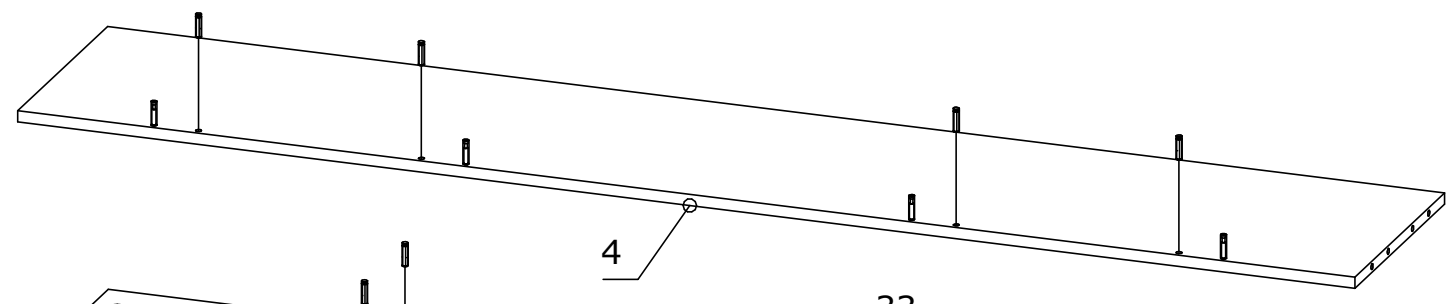
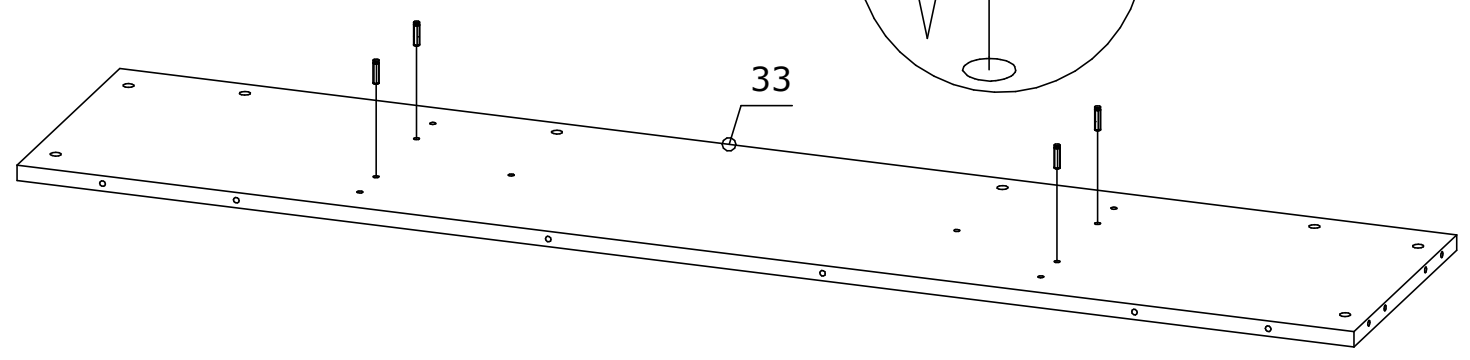
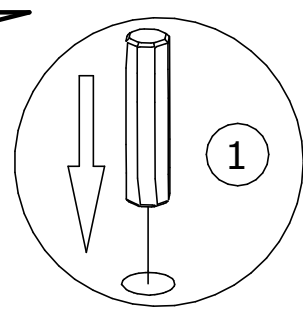
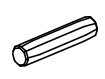


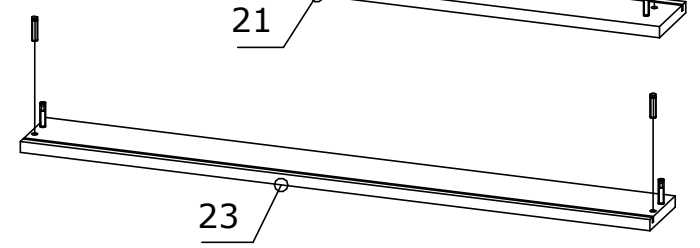
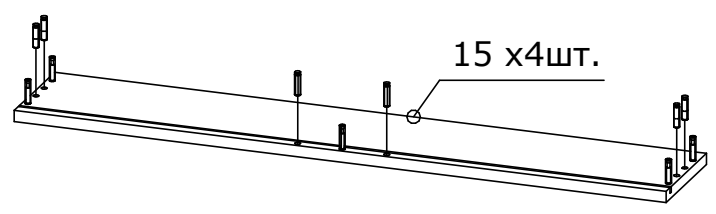
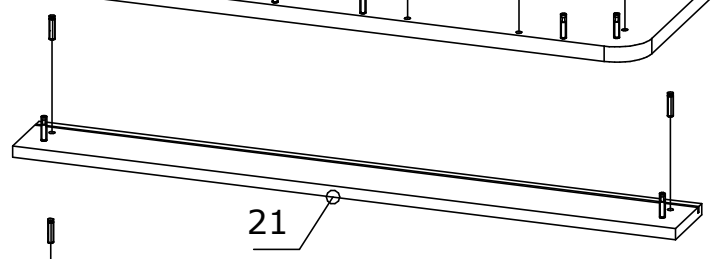
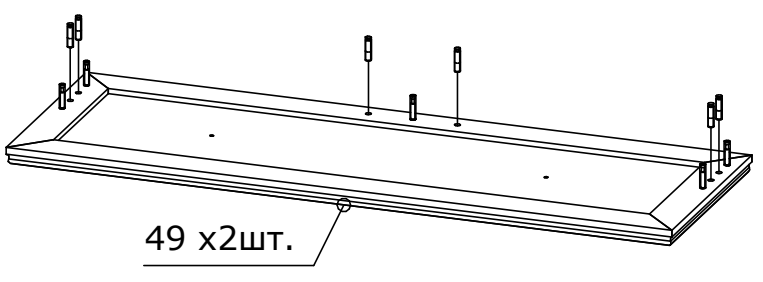
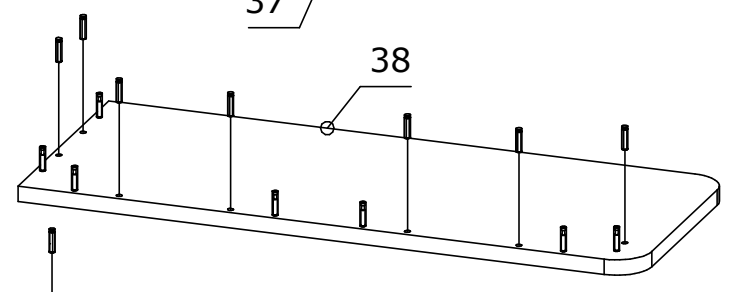
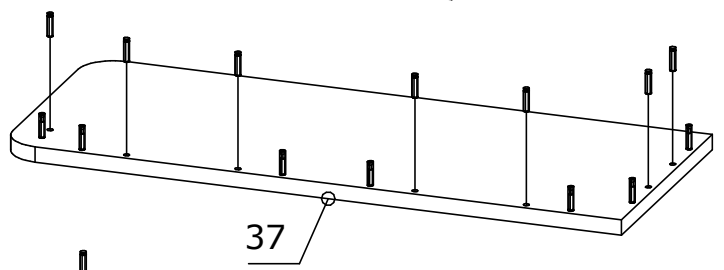
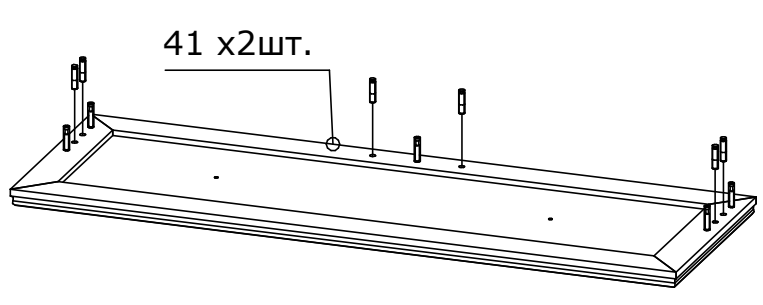
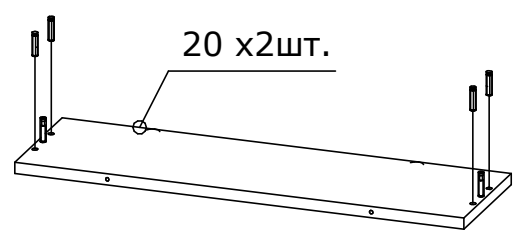
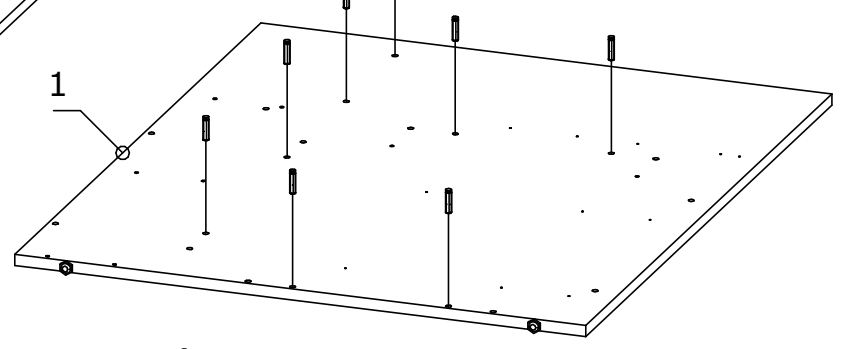
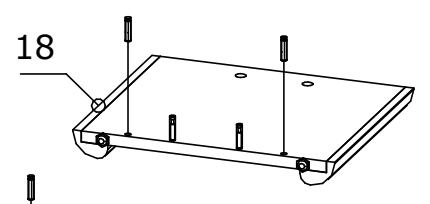
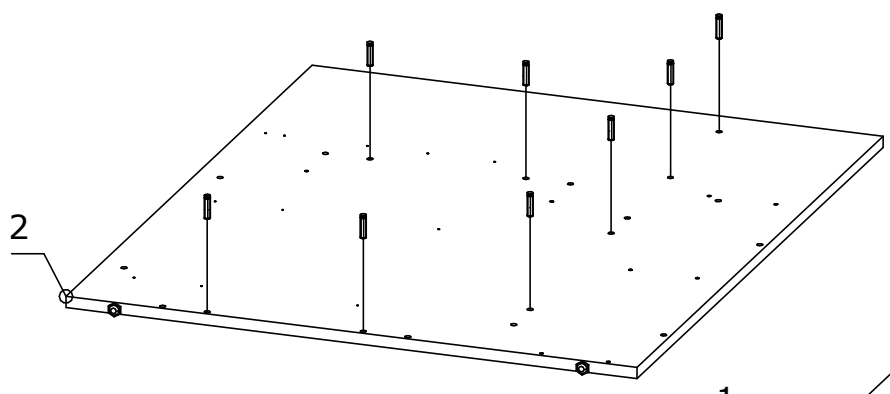
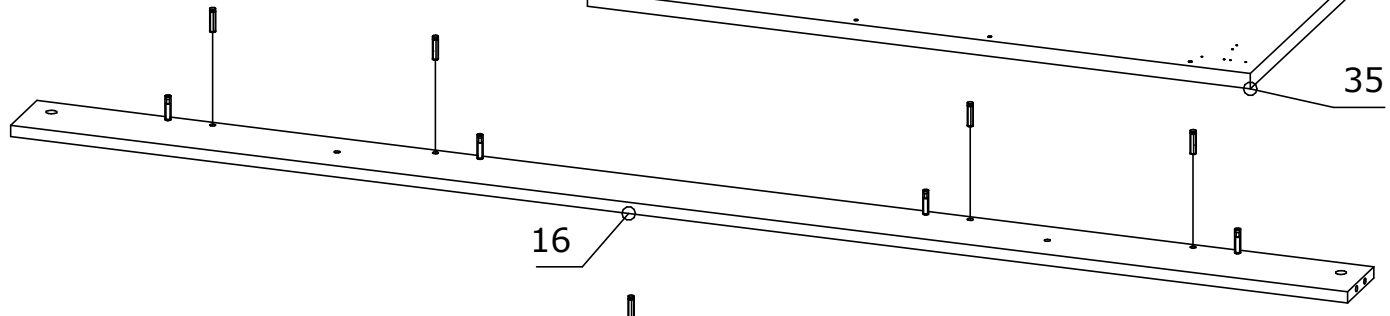
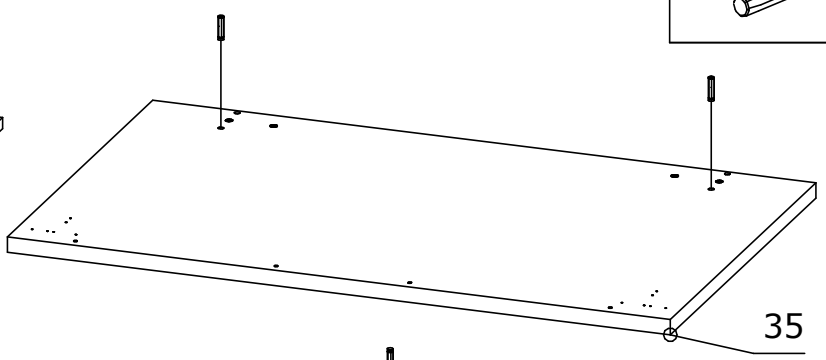
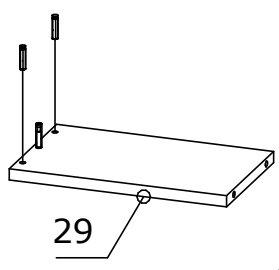
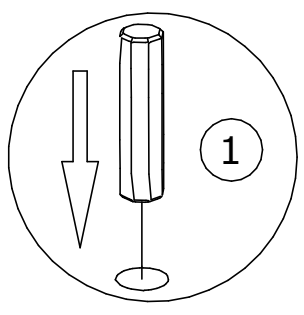
21

5 Дюбель евроинт
18шт.

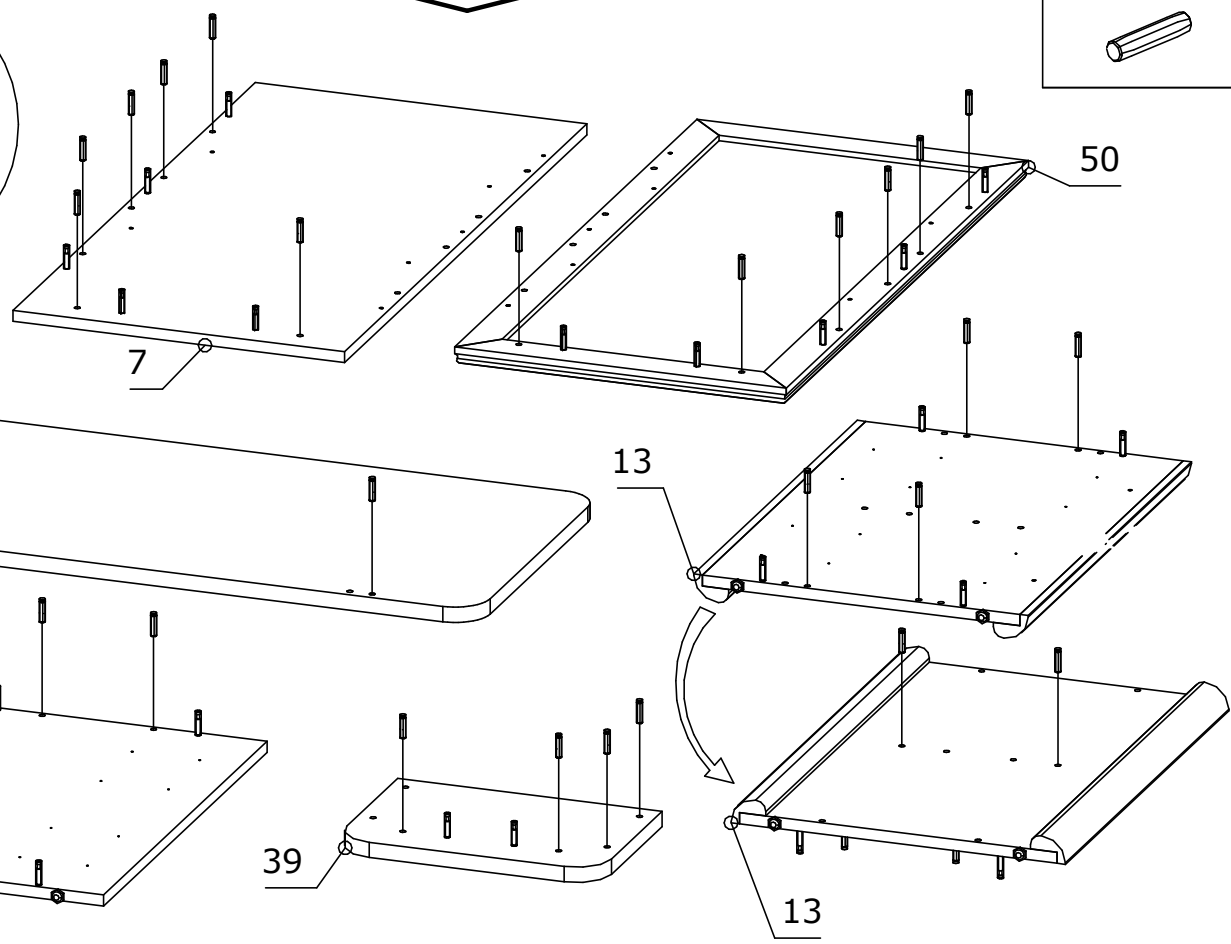
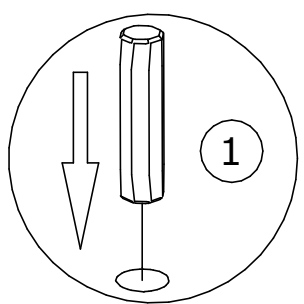


1 Шкант 8x30мм
18шт.

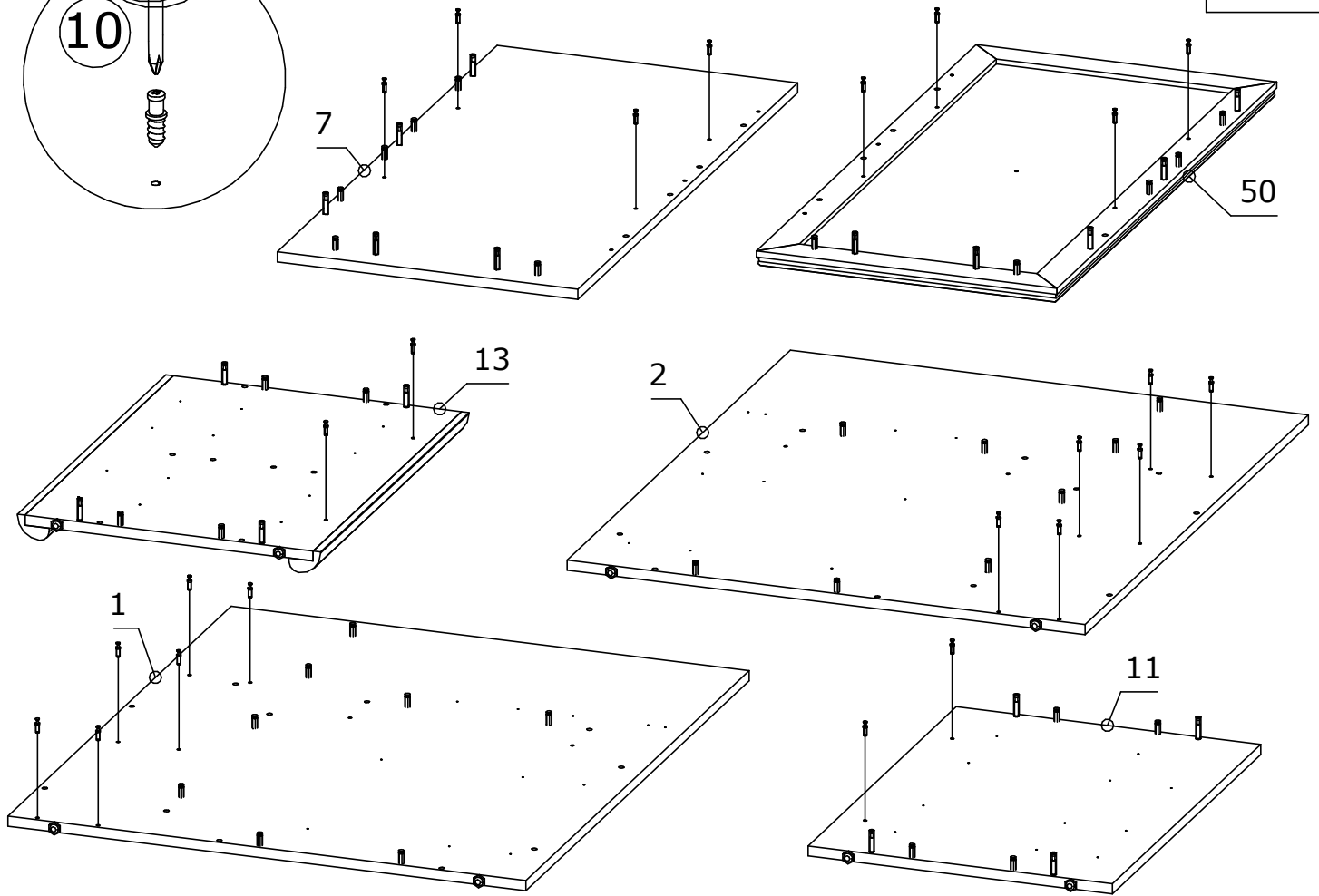
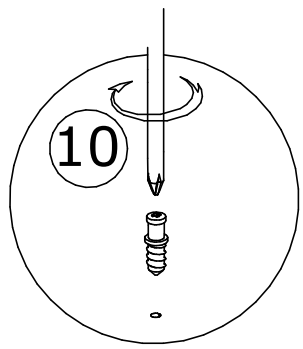
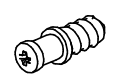




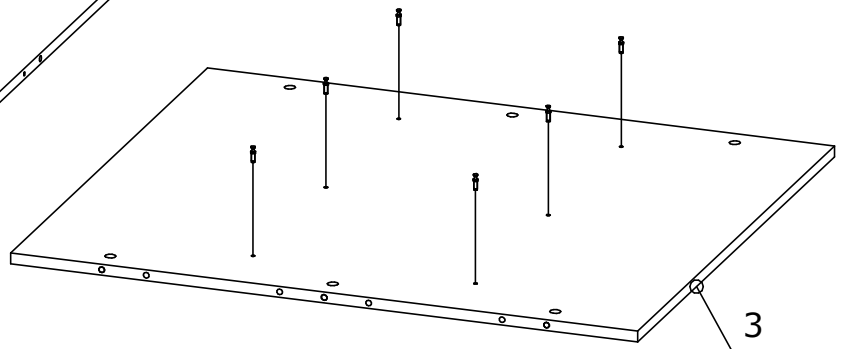
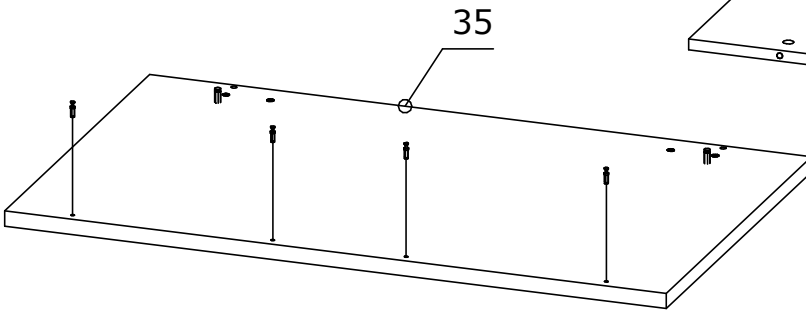
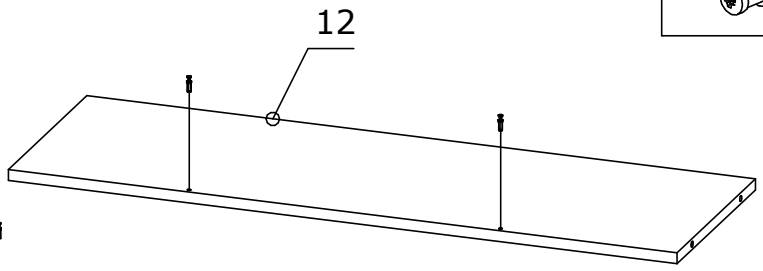
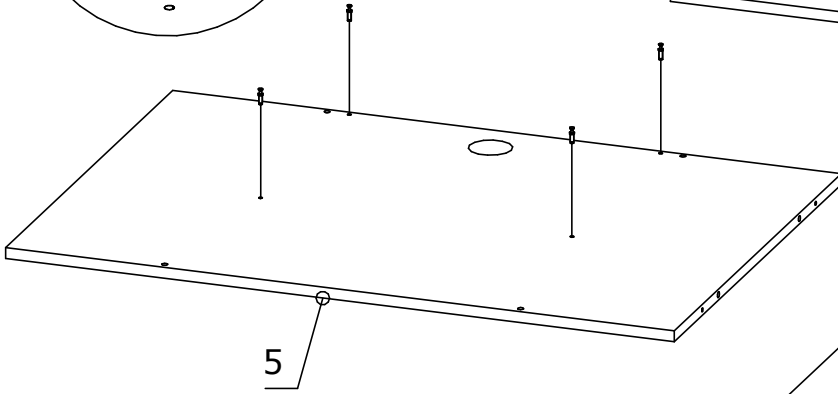
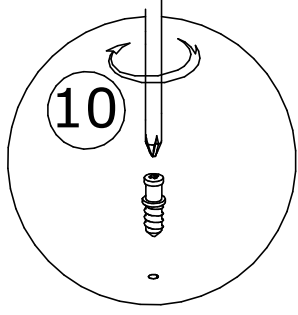
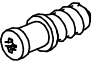
1 Шкант 8x30мм
28шт.



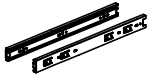
10 Дюбель евро VB 11мм
24шт.



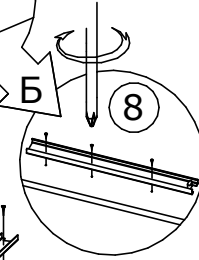
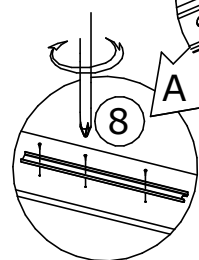
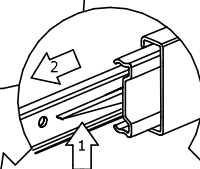
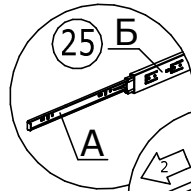
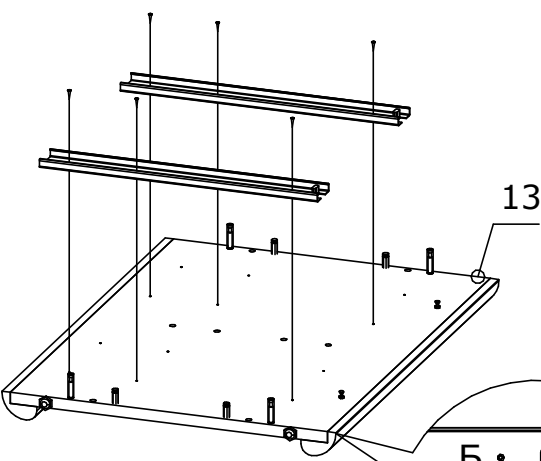
10 Дюбель евро VB 11мм
16шт.



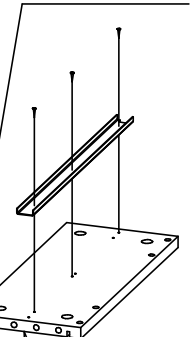
25 Направляющие ПВХ
400x45мм 2шт.



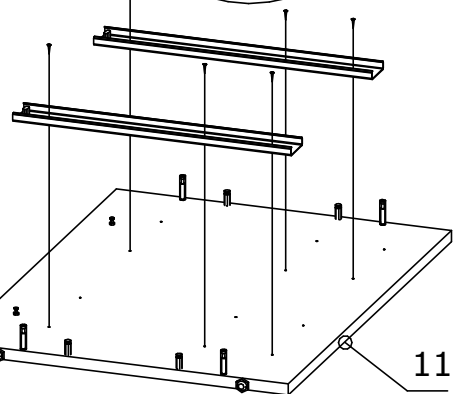
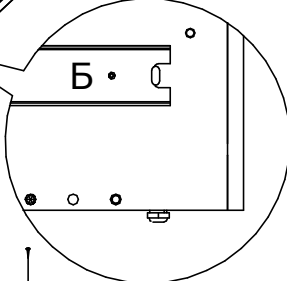
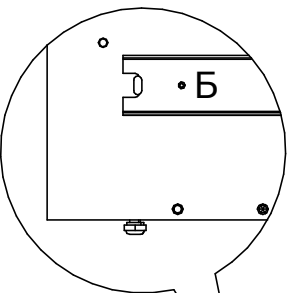
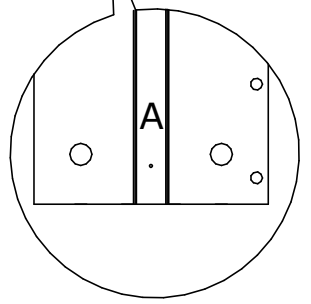
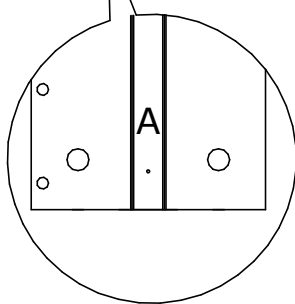
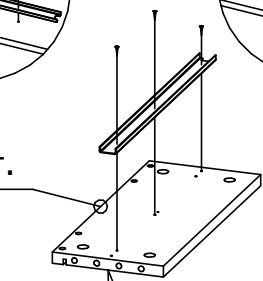
8 Саморез 3,5x13мм
24шт.

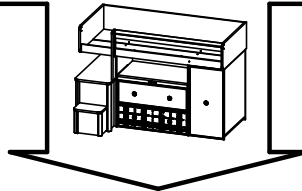


27 x2шт.

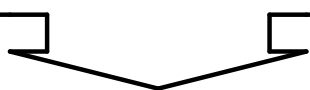
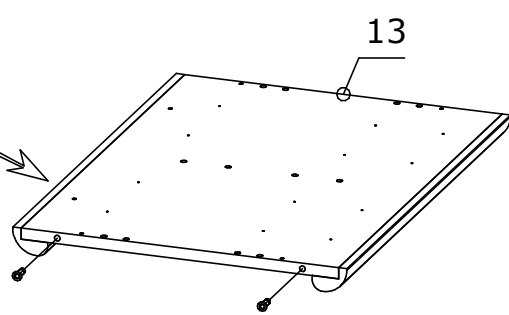
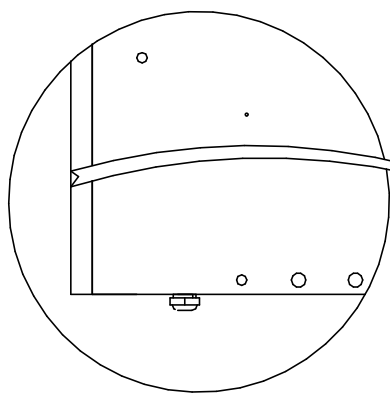
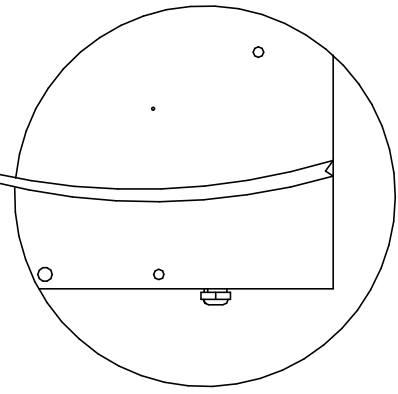
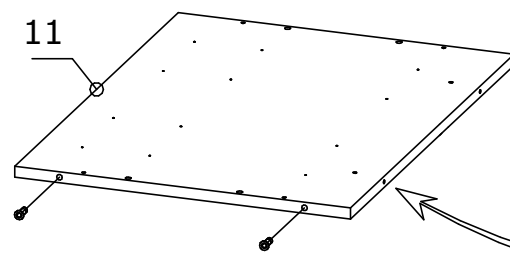
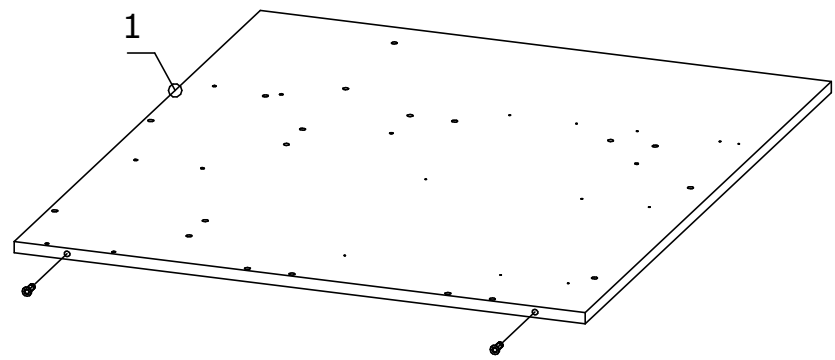
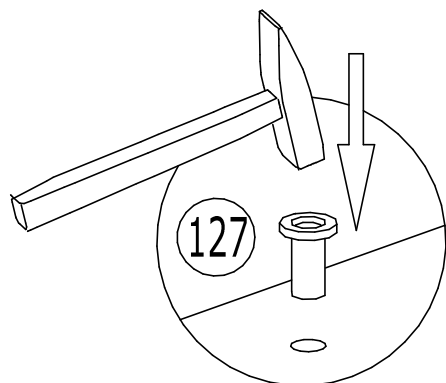
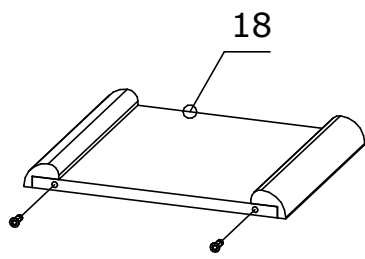
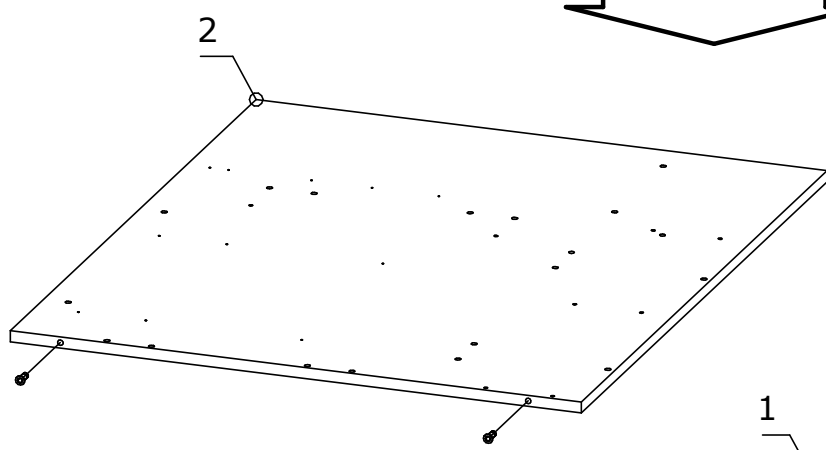
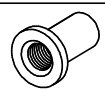


27 x2шт.

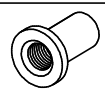




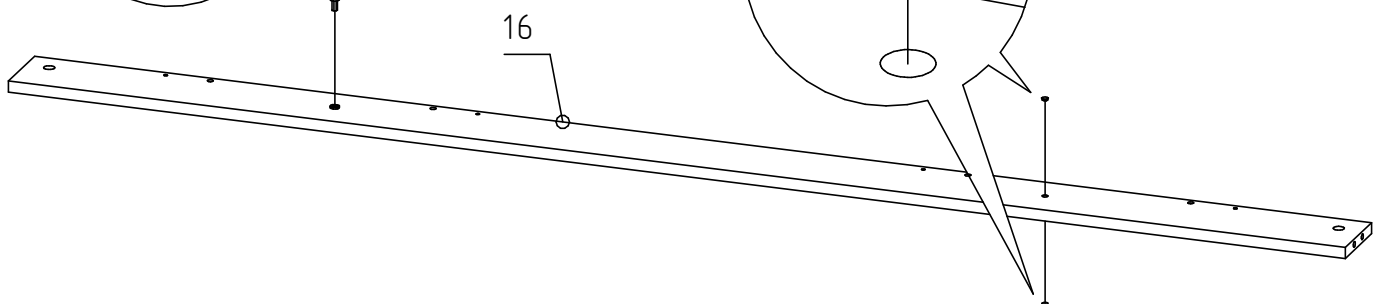
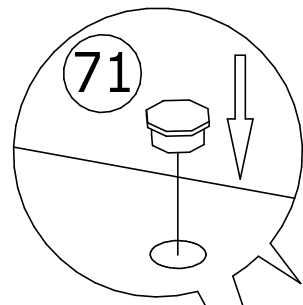
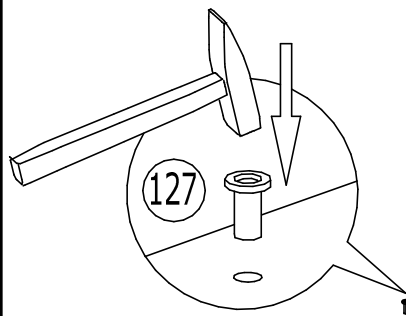
127 Втулка от опоры 10шт.

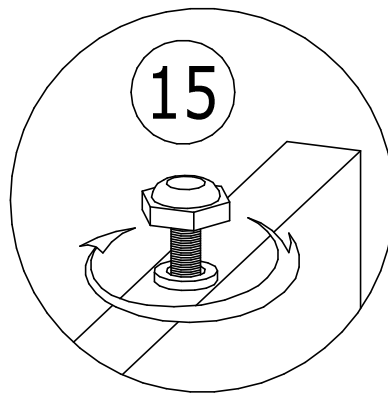
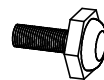


127 Втулка от опоры 1шт.



71 Заглушка для отв. 8мм 2шт.

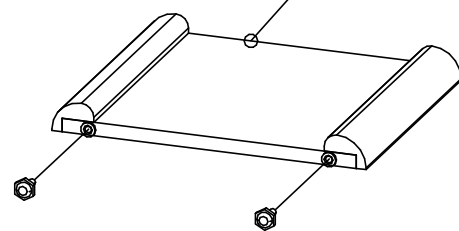
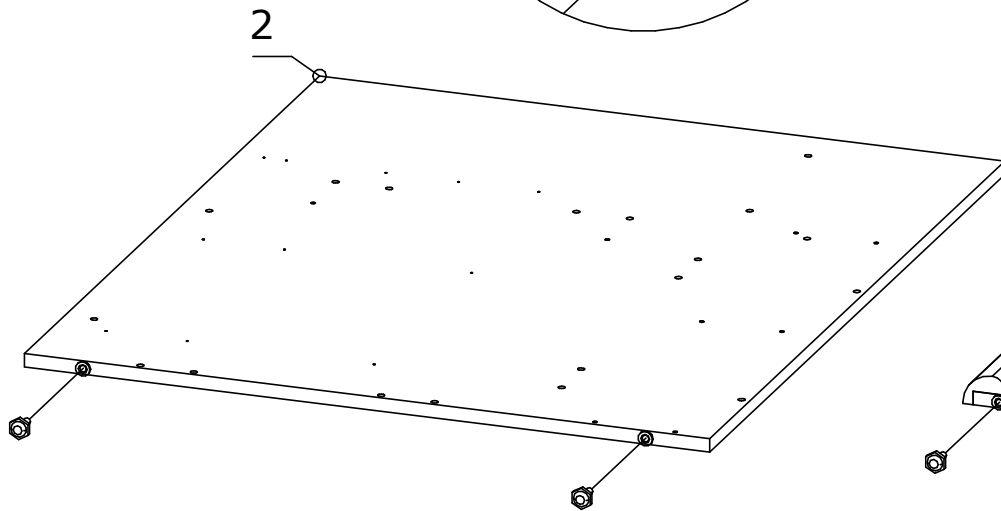




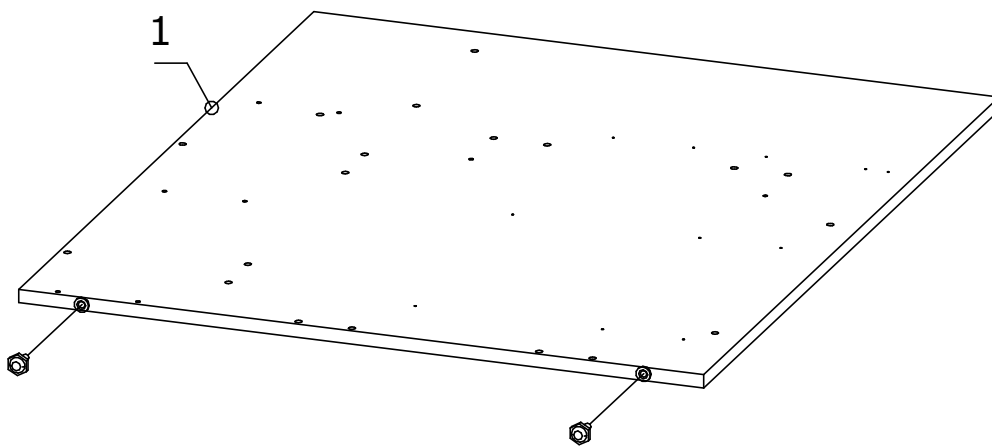
15

2

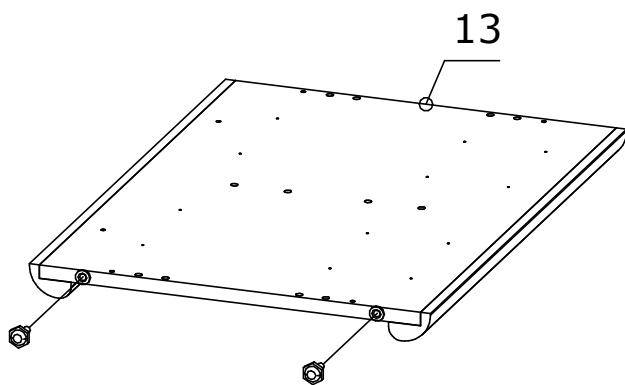
18



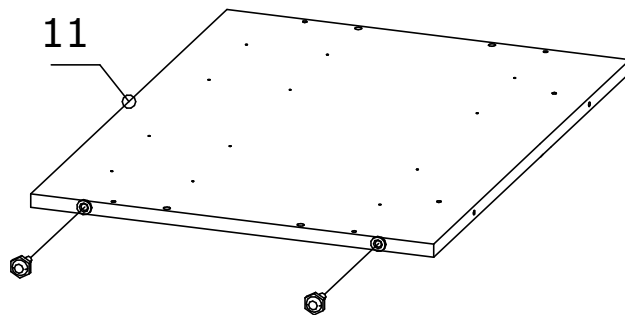
1

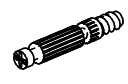


13

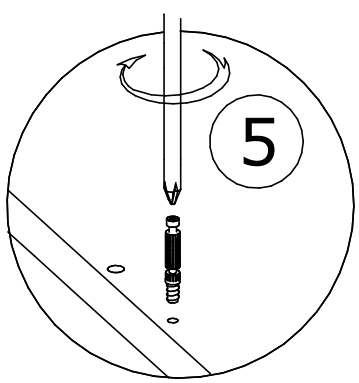
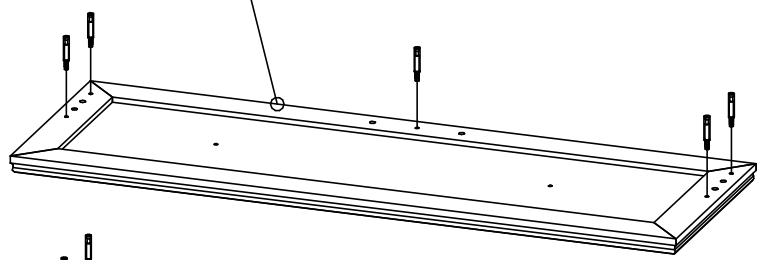


11

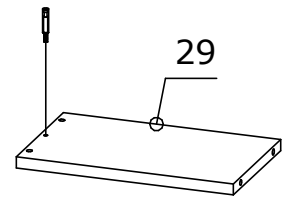




49 x2шт.

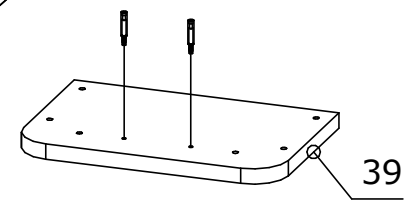
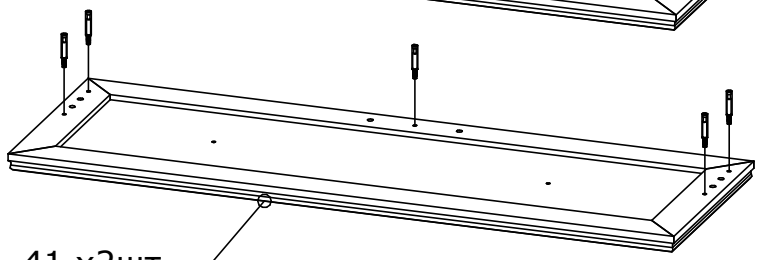


5

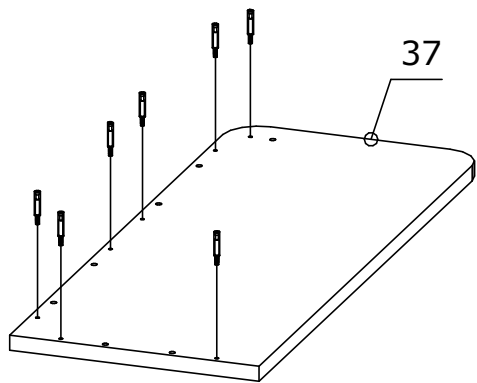


29

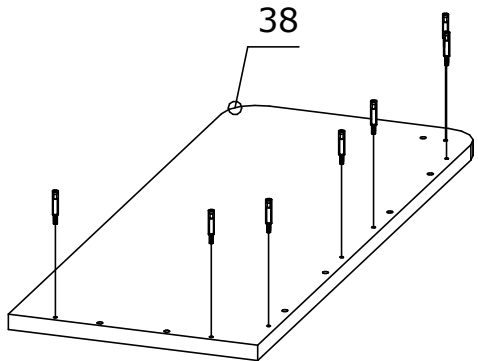
41 x2шт.



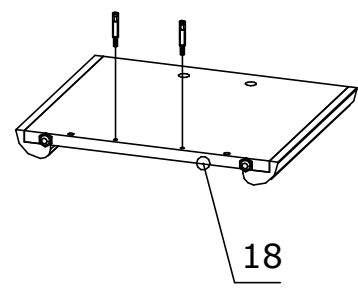
39



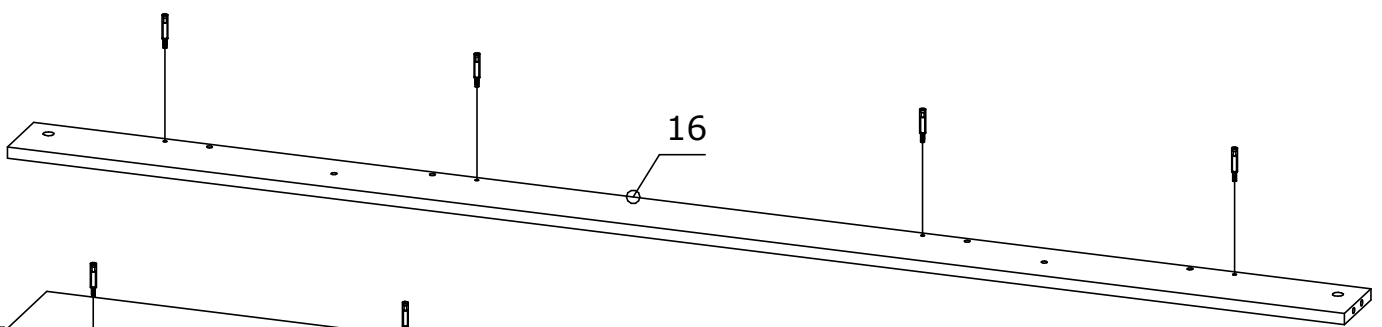
37



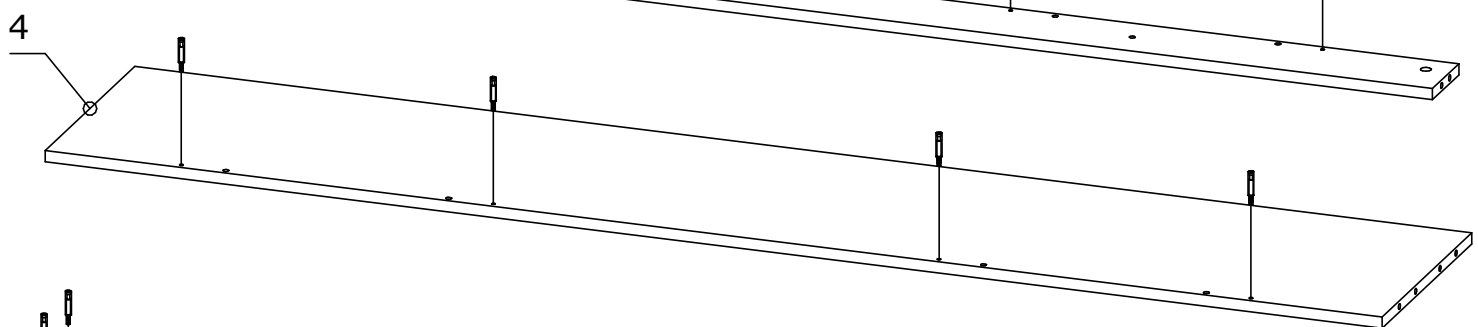
38



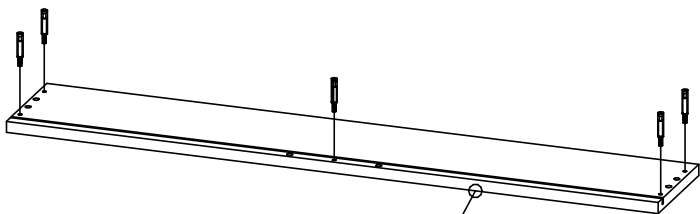
18



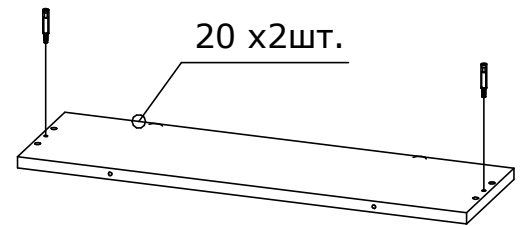
16



4



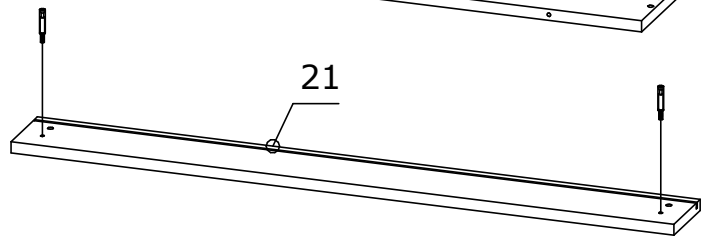
15 x4шт.



20 x2шт.

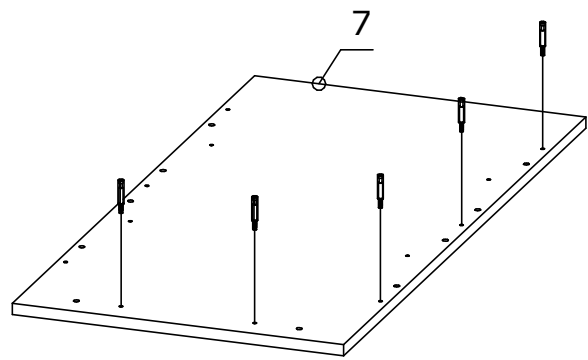
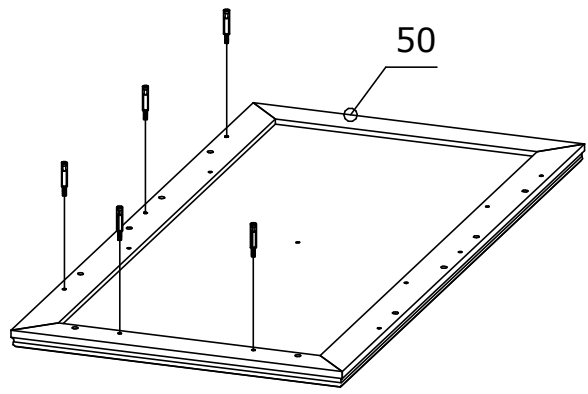
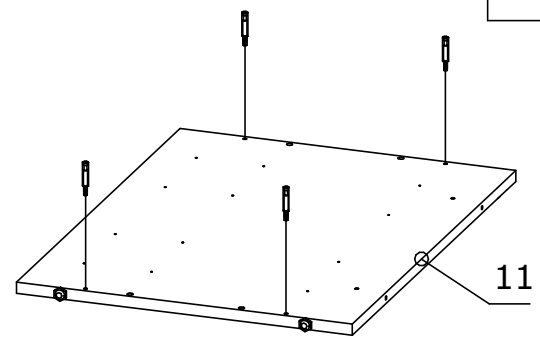
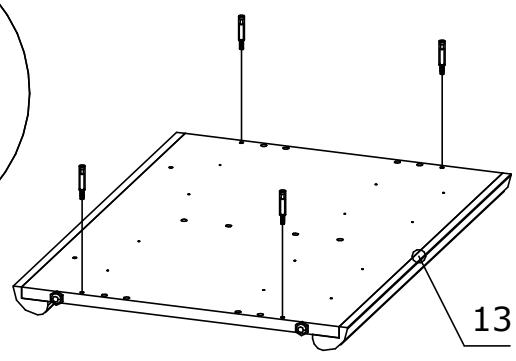
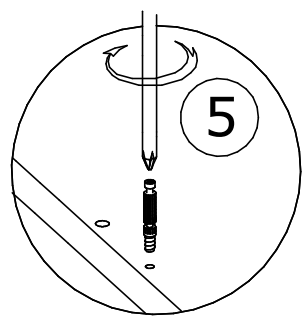
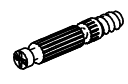


23

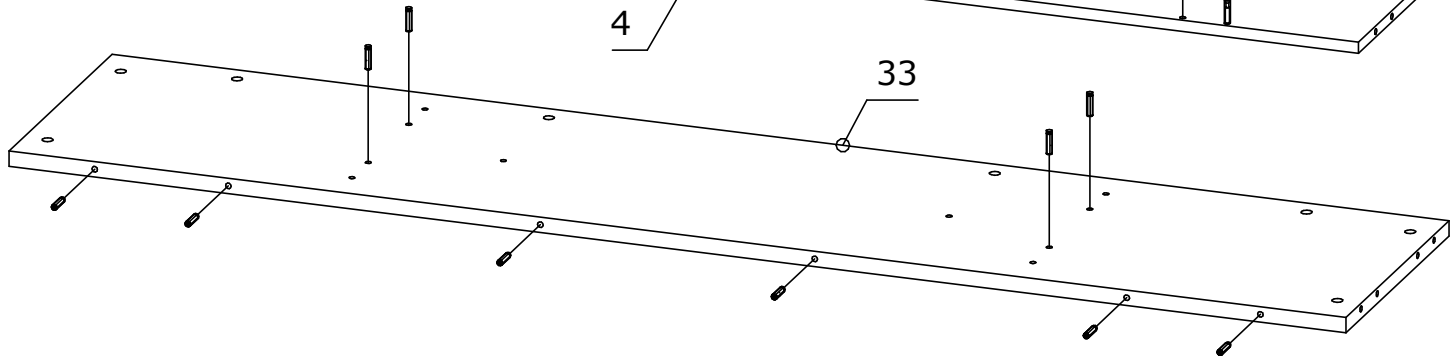
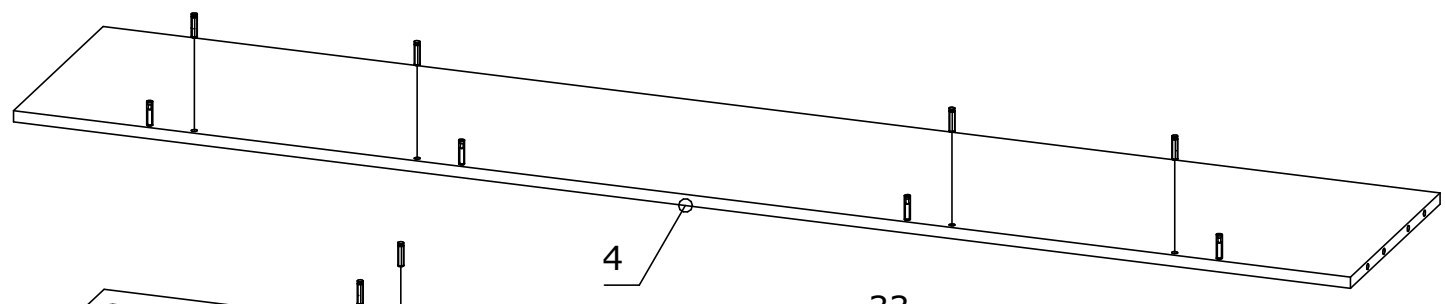
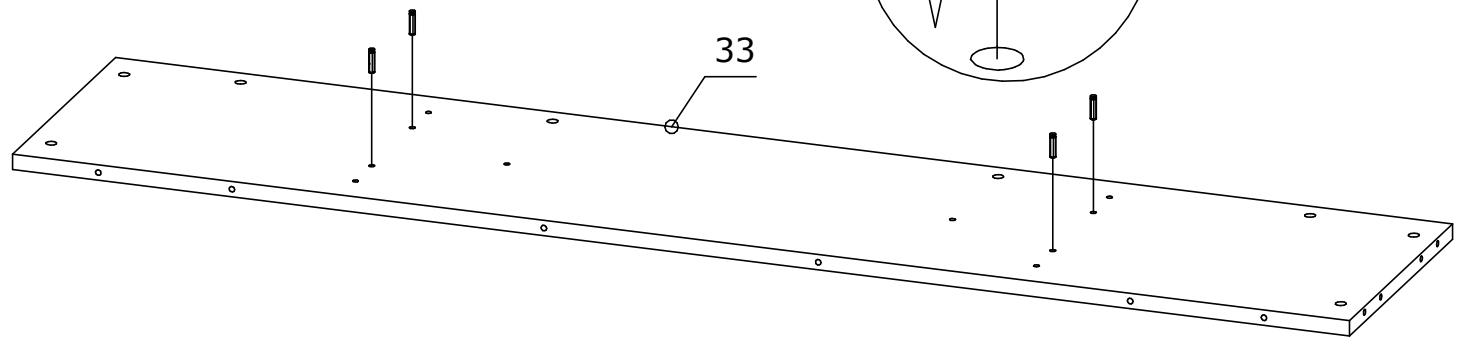
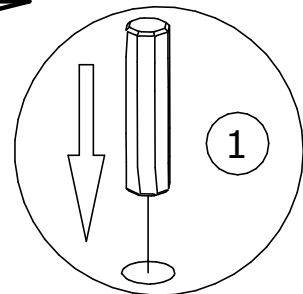
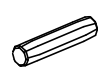


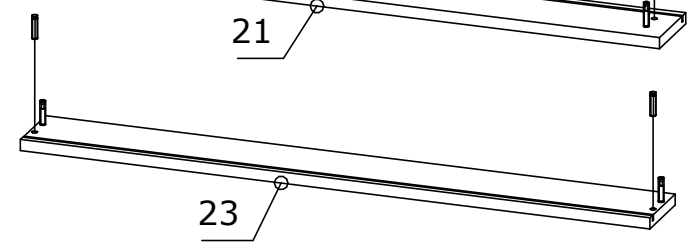
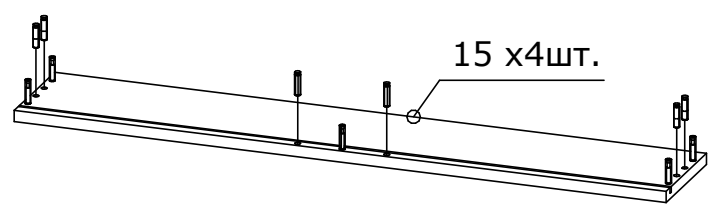
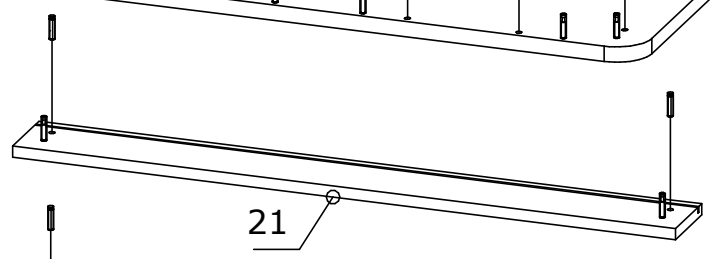
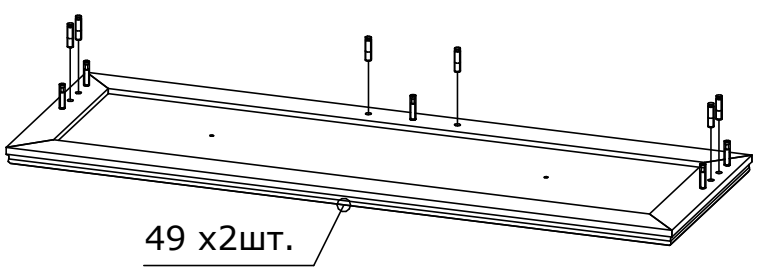
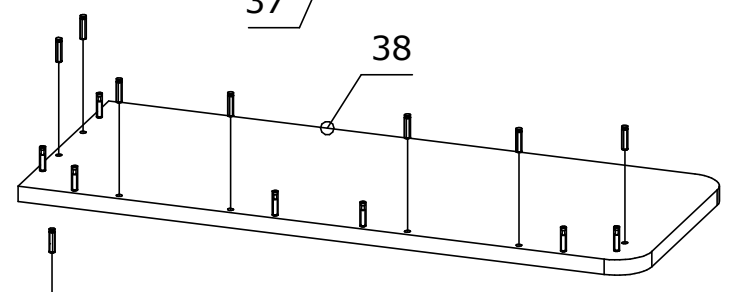
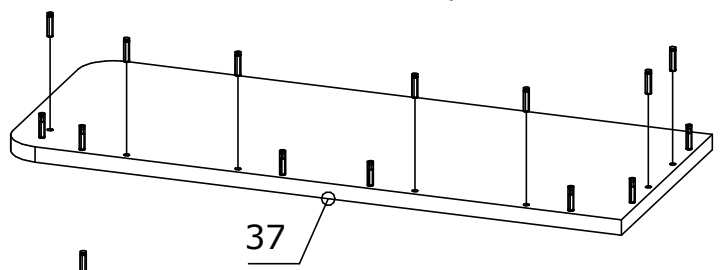
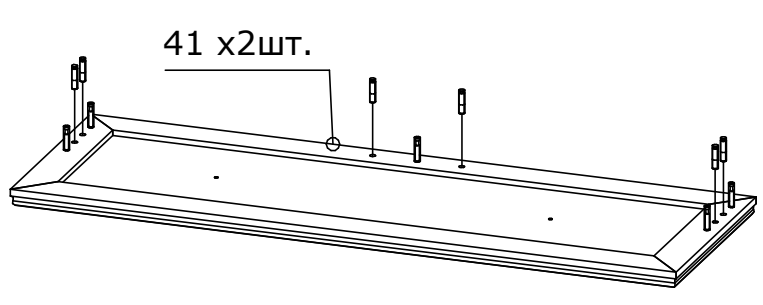
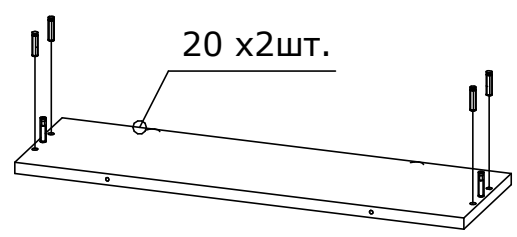
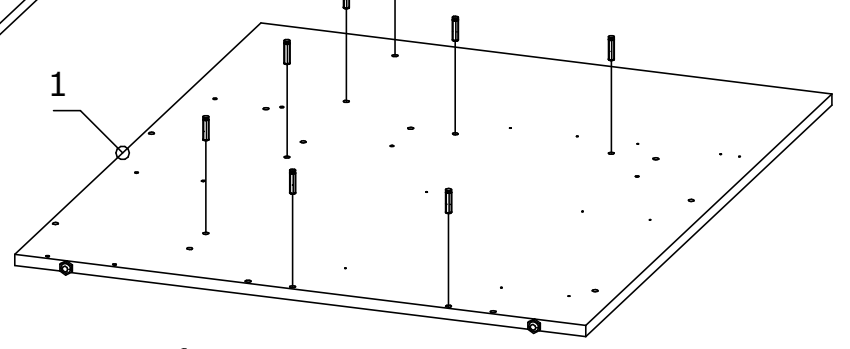
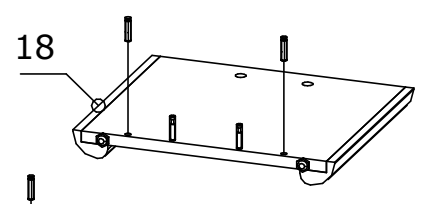
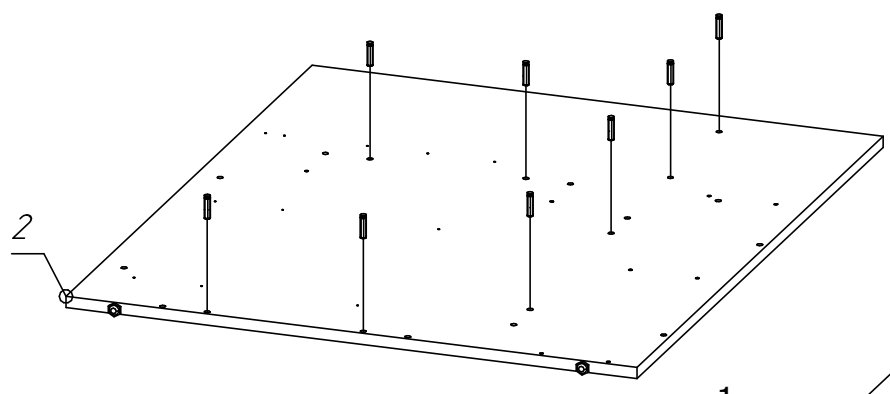
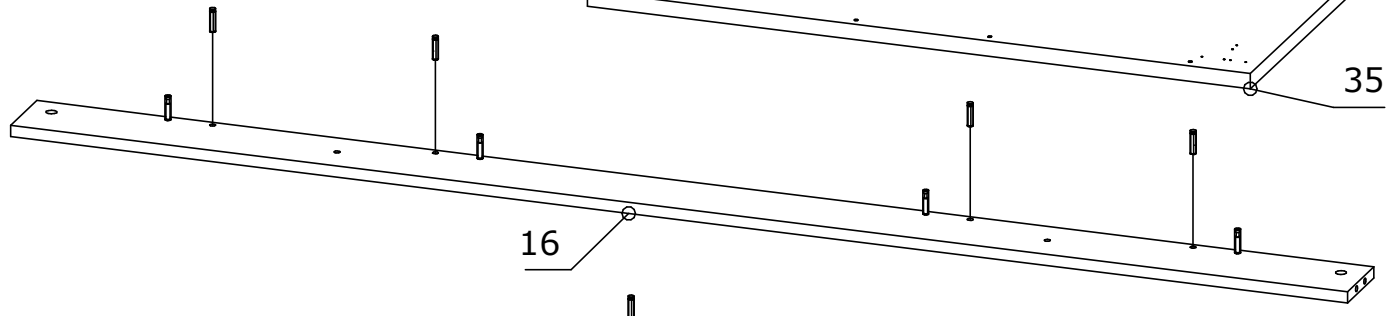
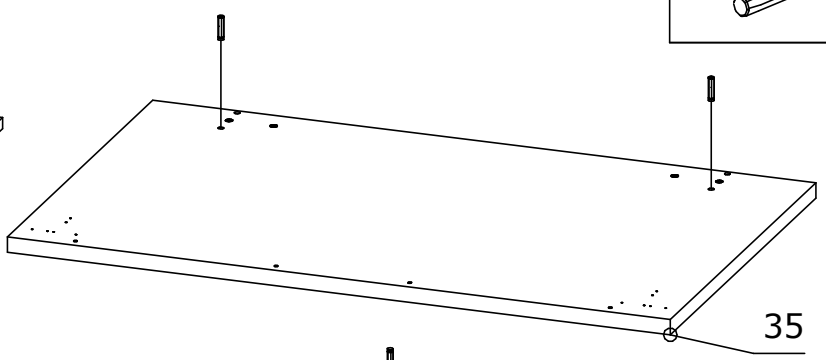
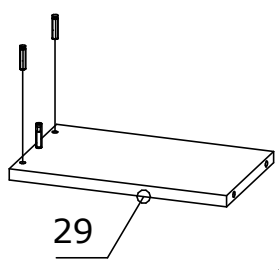
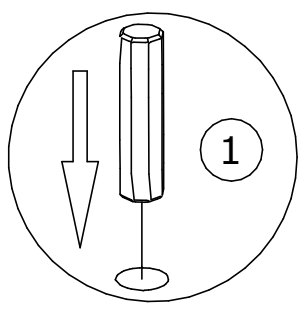
21

5 Дюбель евровинт
18шт.

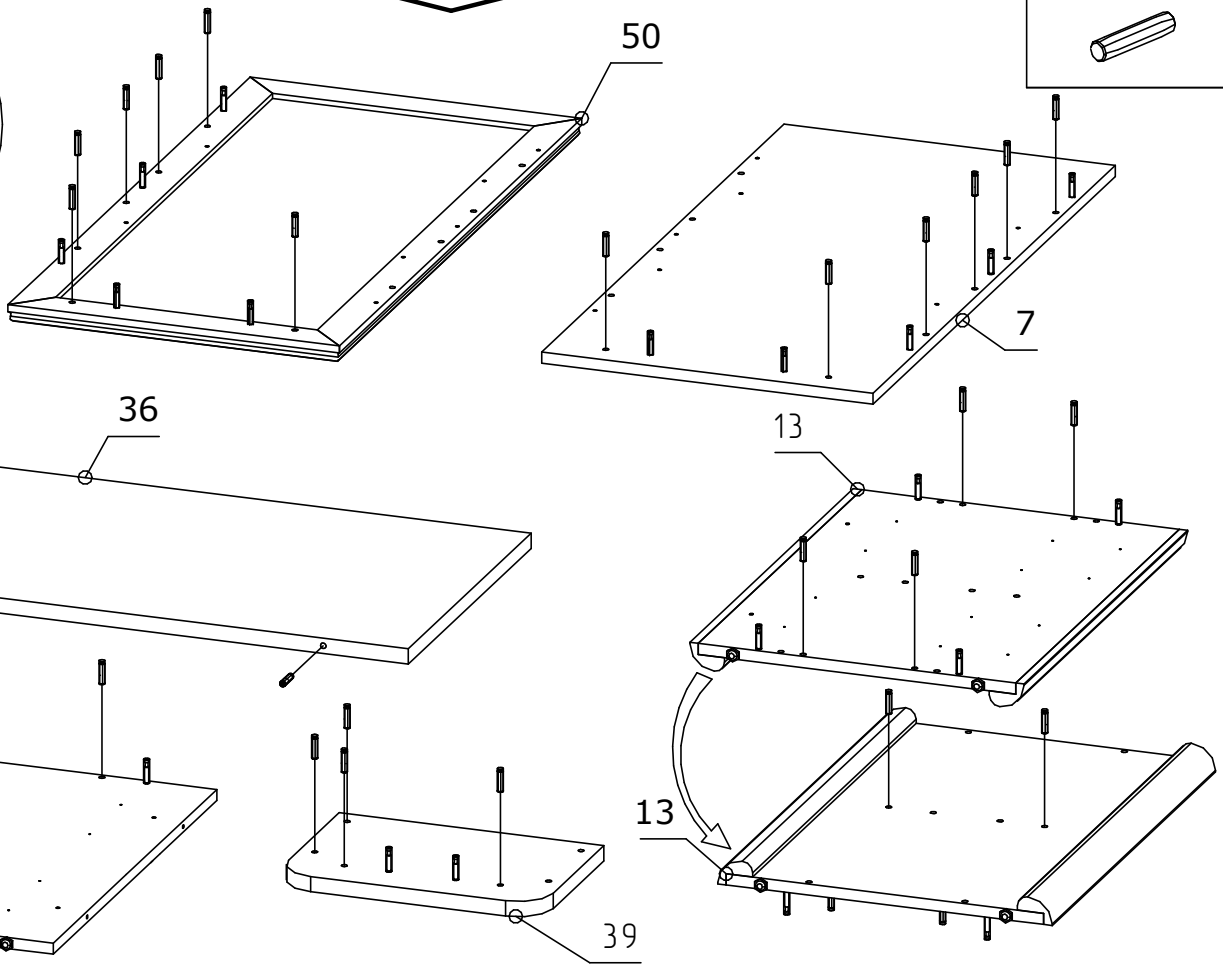
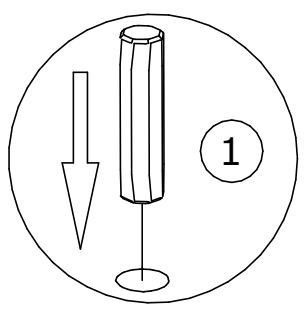


1 Шкант 8x30мм
18шт.

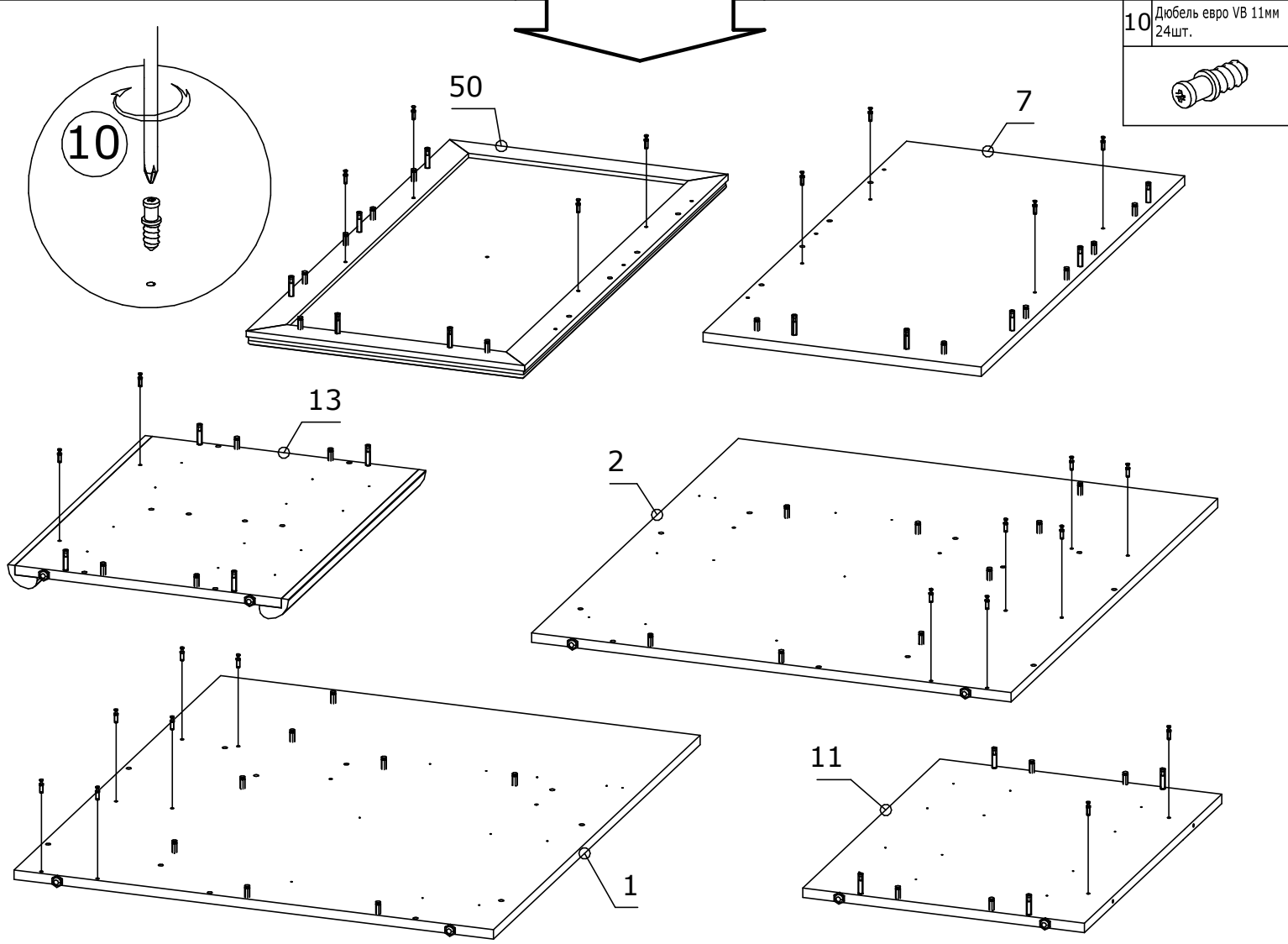
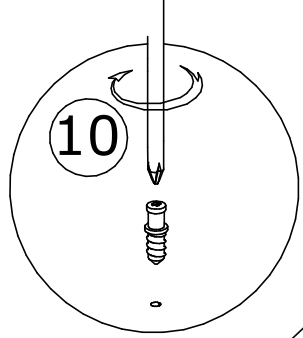




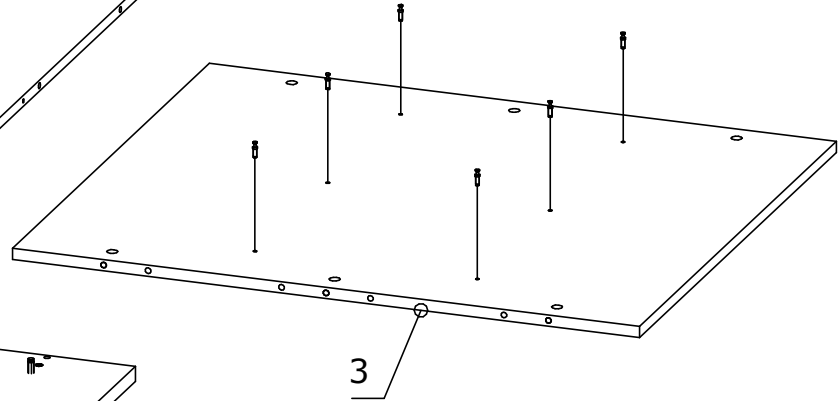
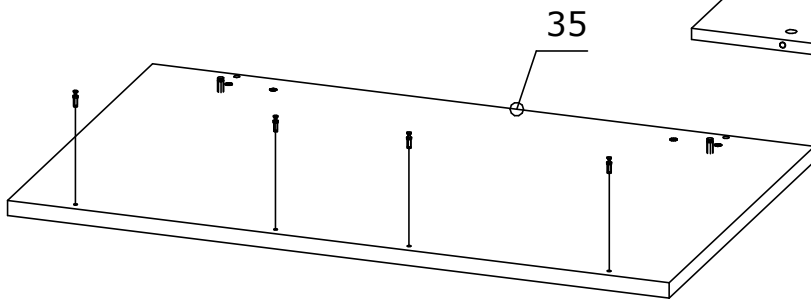
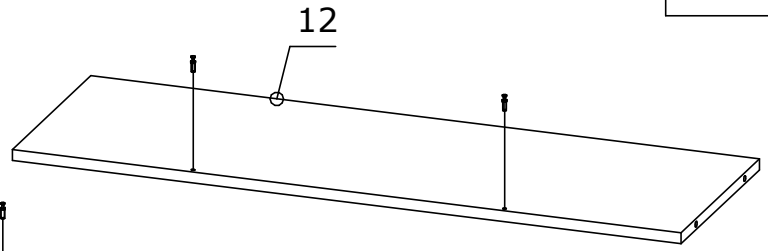
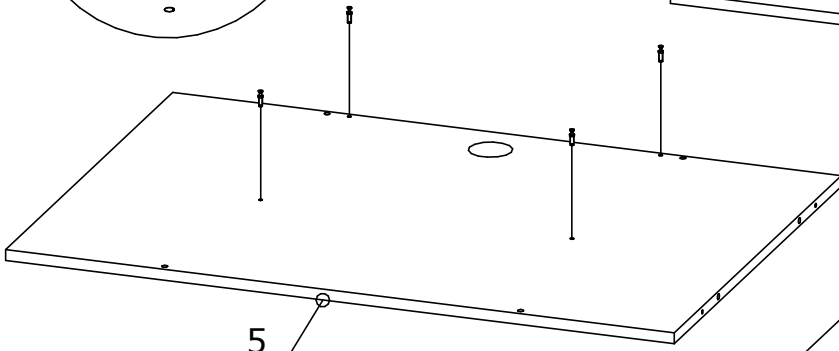
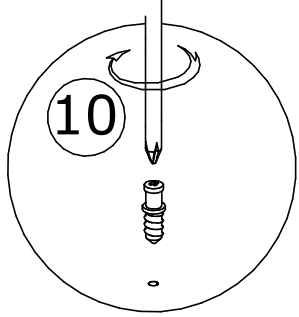
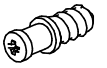
1 Шкант 8x30мм
28шт.



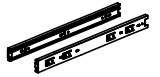
10 Дюбель евро VB 11мм
24шт.



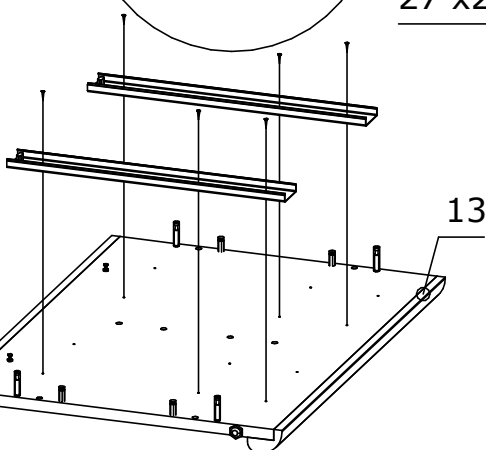
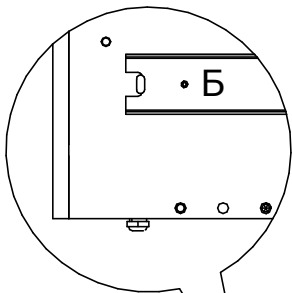
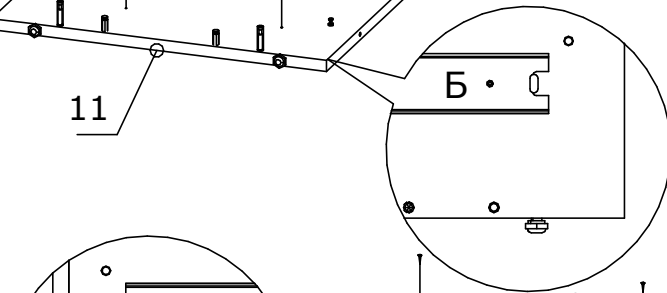
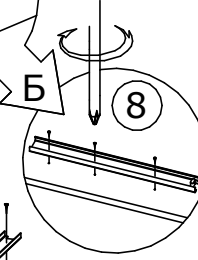
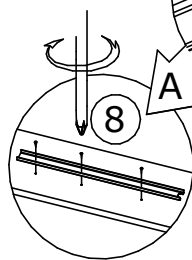
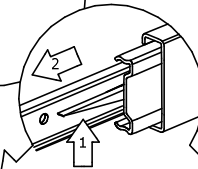
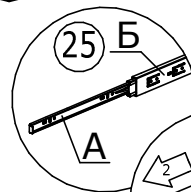
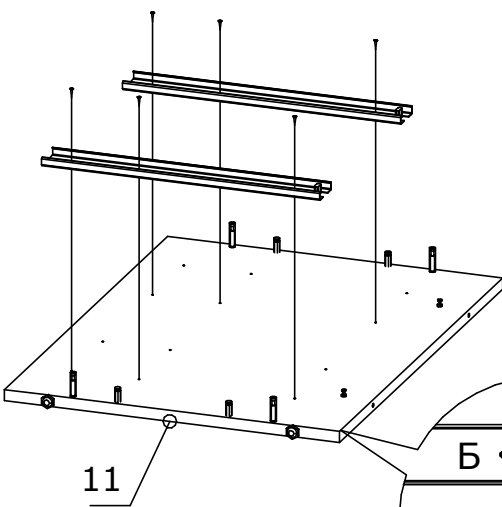
10 Дюбель евро VB 11мм
16шт.



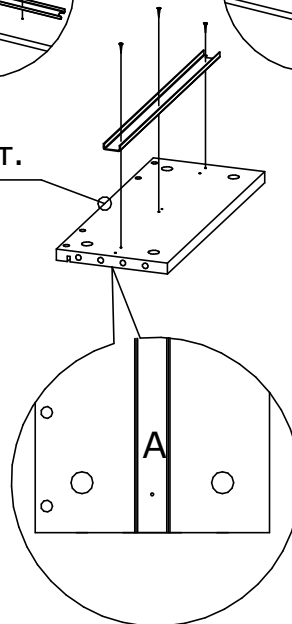
25 Направляющие ПВХ
400x45мм 2шт.



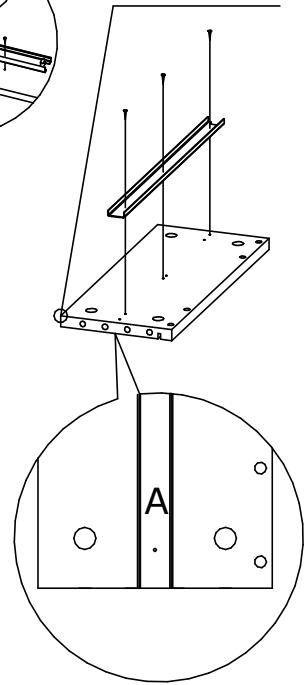
8 Саморез 3,5x13мм
24шт.

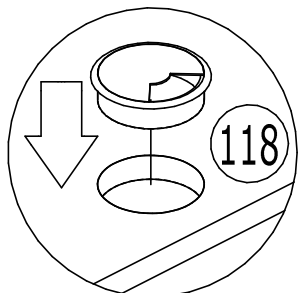
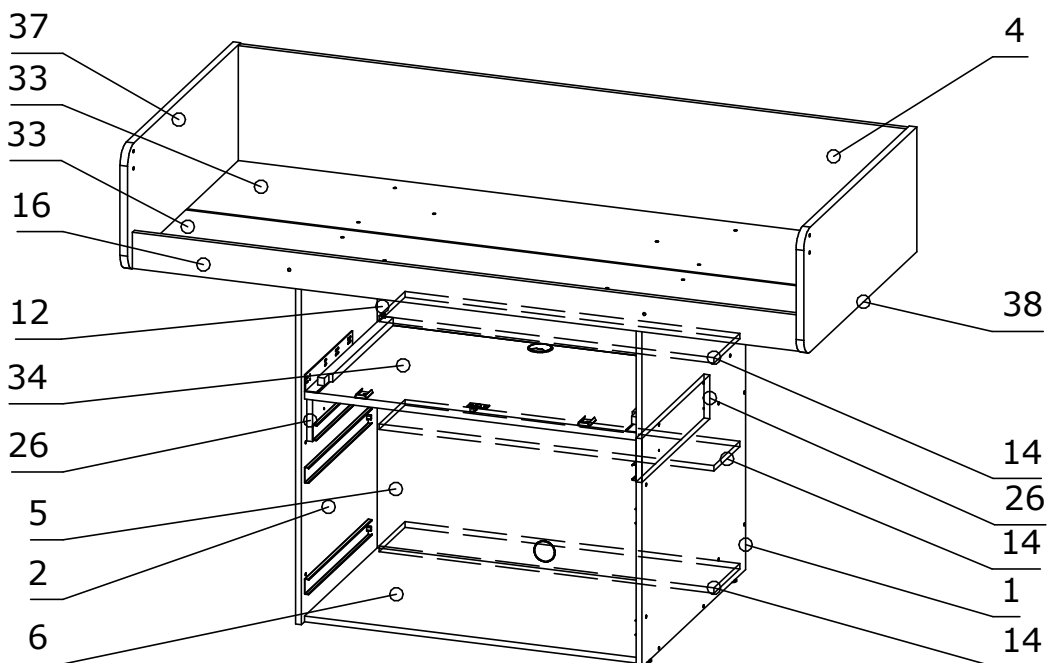


27 x2шт.

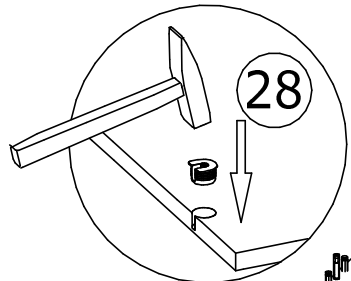
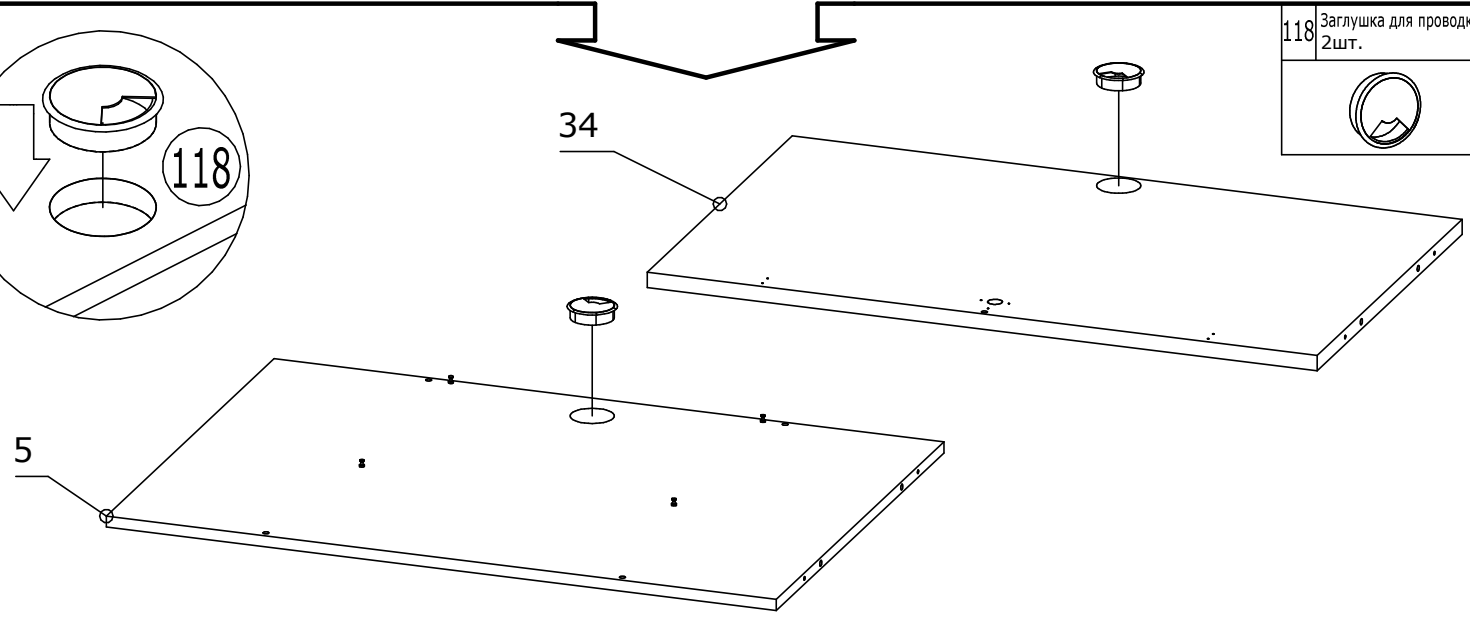


27 x2шт.

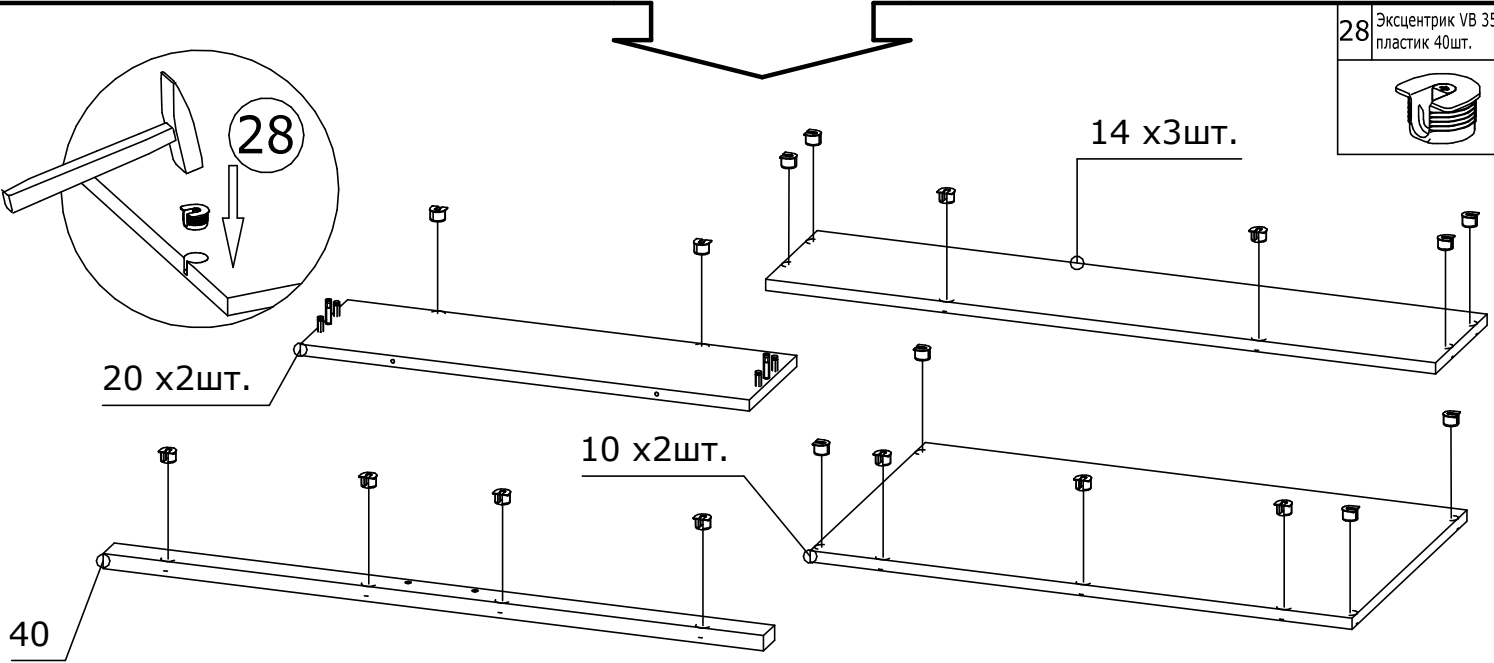




118 Заглушка для проводки
2шт.

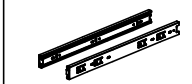



28 Эксцентрик ВВ 35/16
пластик 40шт.

25 x2шт.

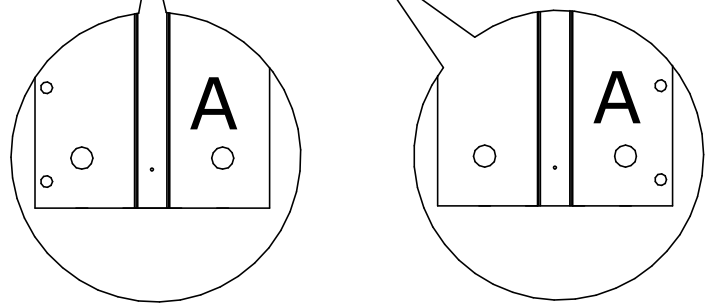
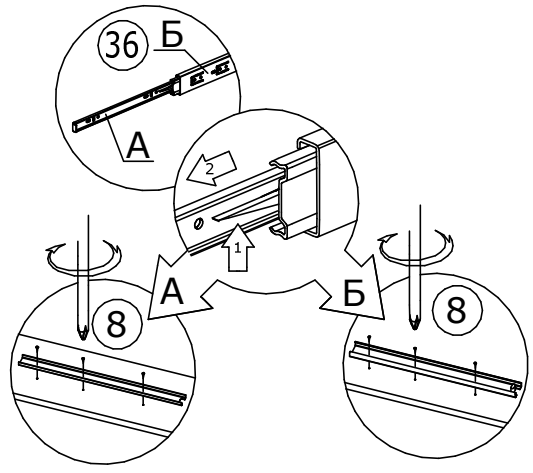
36 Направляющие ПВХ 500x45мм 2шт.



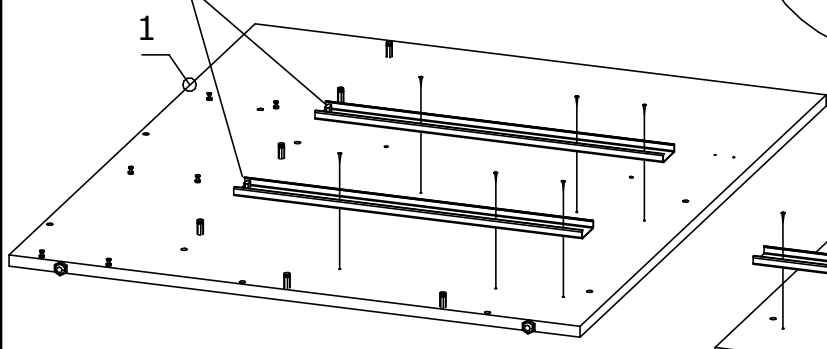
8 Саморез 3,5x13мм 24шт.



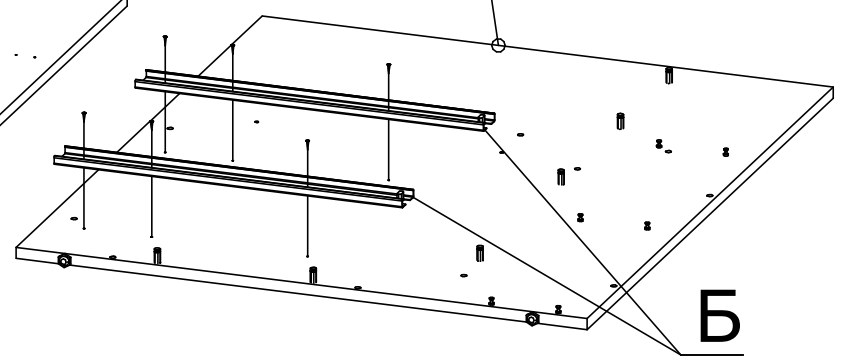
25 x2шт.



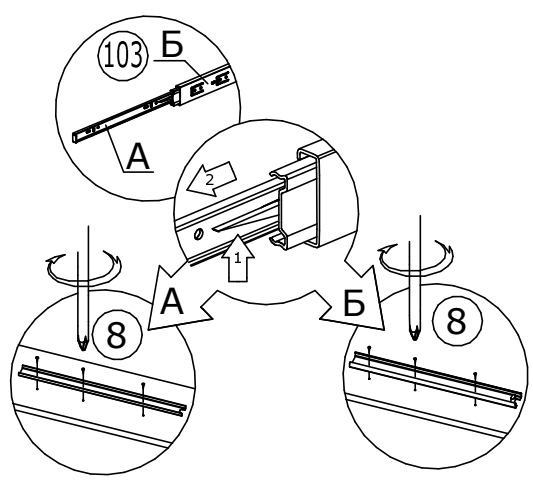
Б



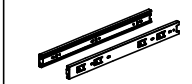
2



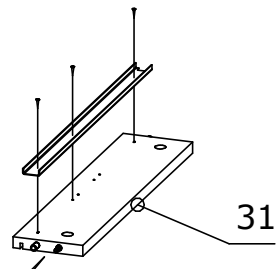
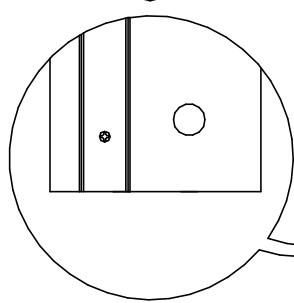
Б



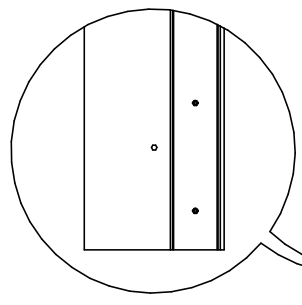
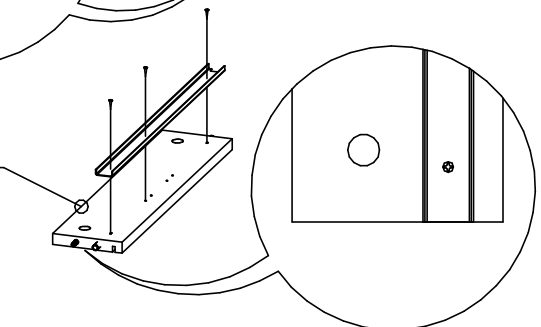
103 Направляющие ПВХ 450x45мм 1шт.



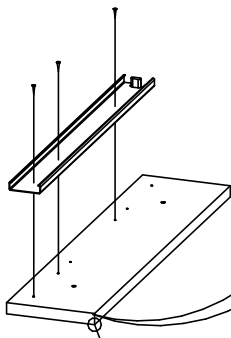
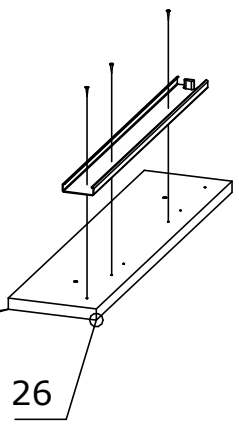
8 Саморез 3,5x13мм 12шт.



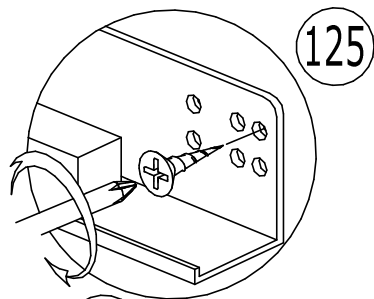
31



26

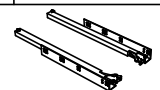


26

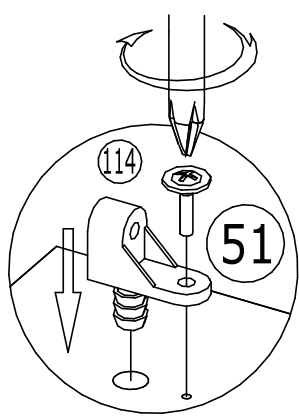
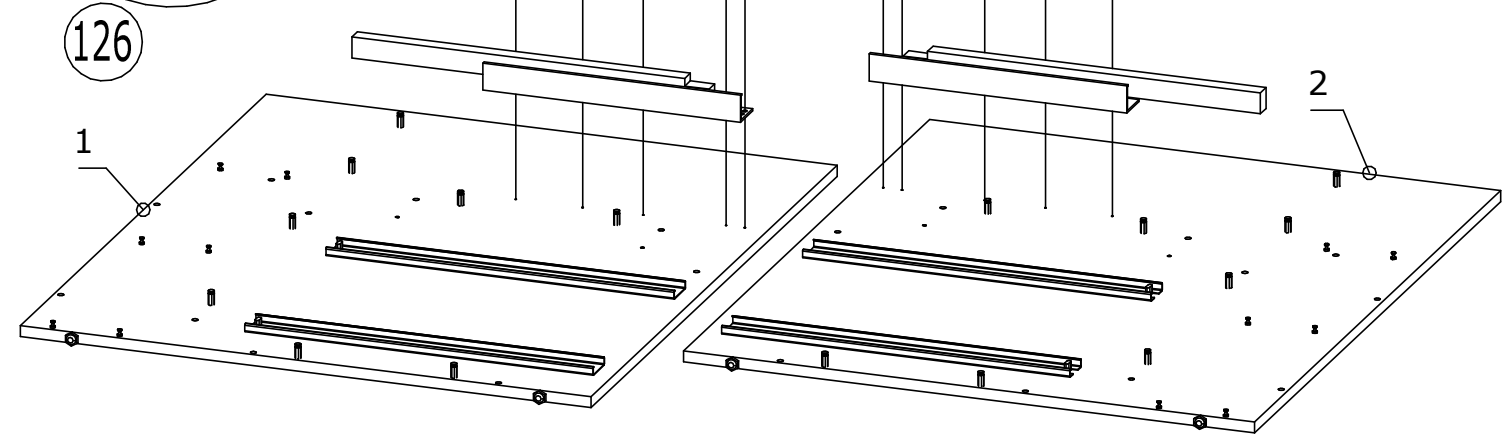


125

125 Направляющая усиленная 550мм 1шт.

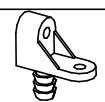


126 Саморез 3,5x16мм 10шт.

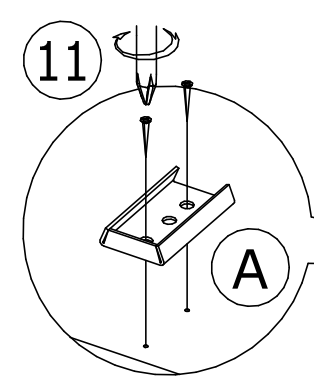
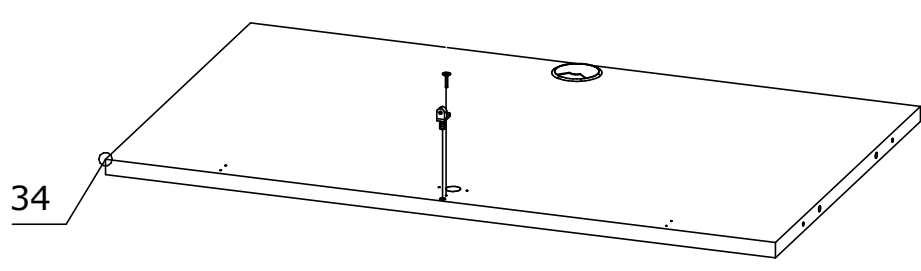


34

51 Уголок на бобышке 1шт.



114 Саморез 4,2x19мм ШСММ 1шт.



А

Для простоты регулировки выдвижного стола ответную часть (А) крепить не в натяг с люфтом в $\approx 0,5-1\text{мм}$

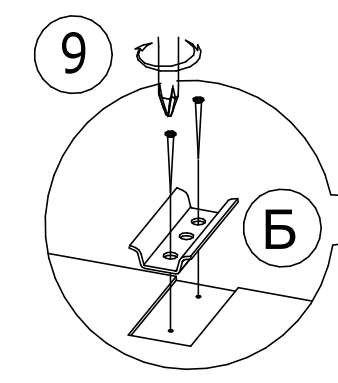
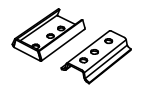
9 Саморез 3,5x30мм 4шт.



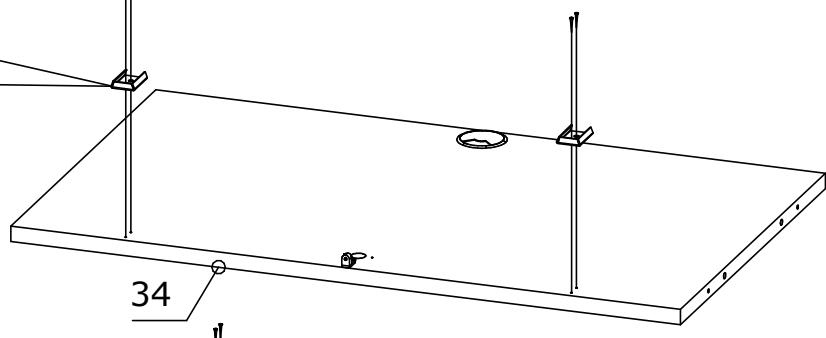
11 Саморез 3,5x20мм 4шт.



131 Защел-соединитель 2шт.



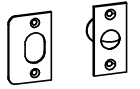
Б



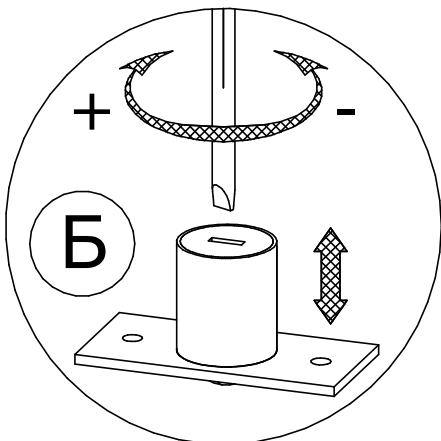
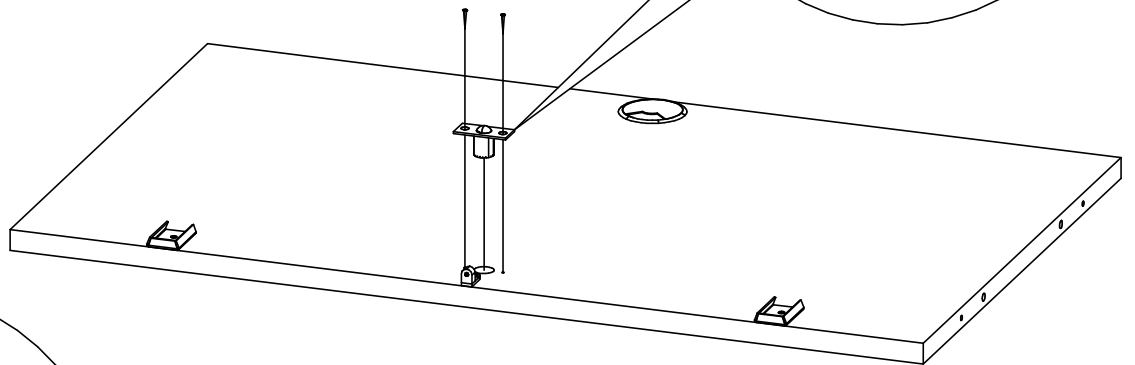
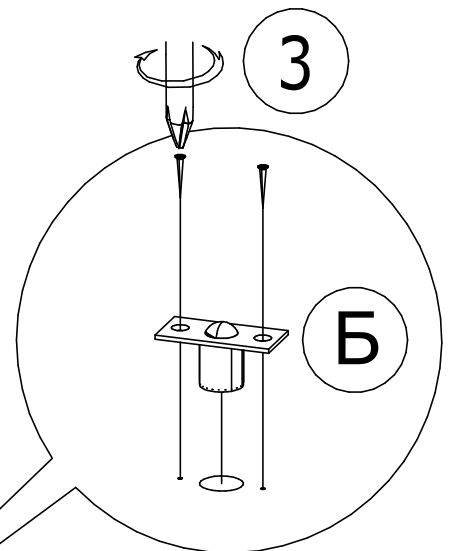
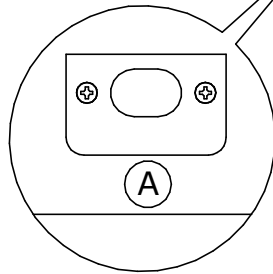
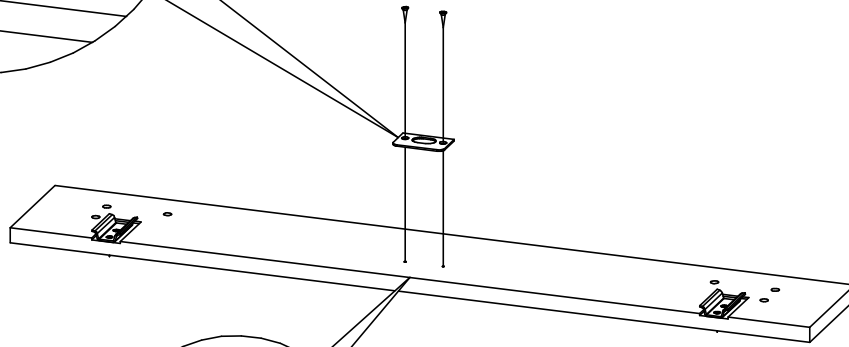
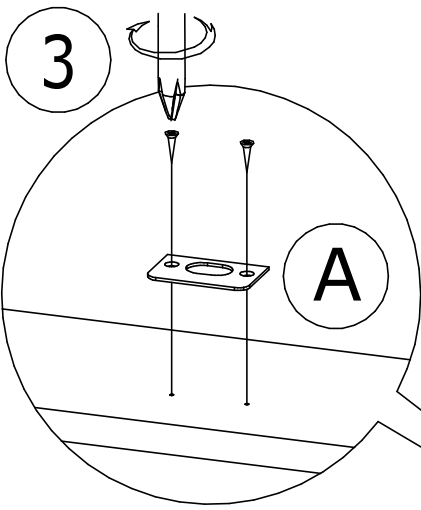
34

19

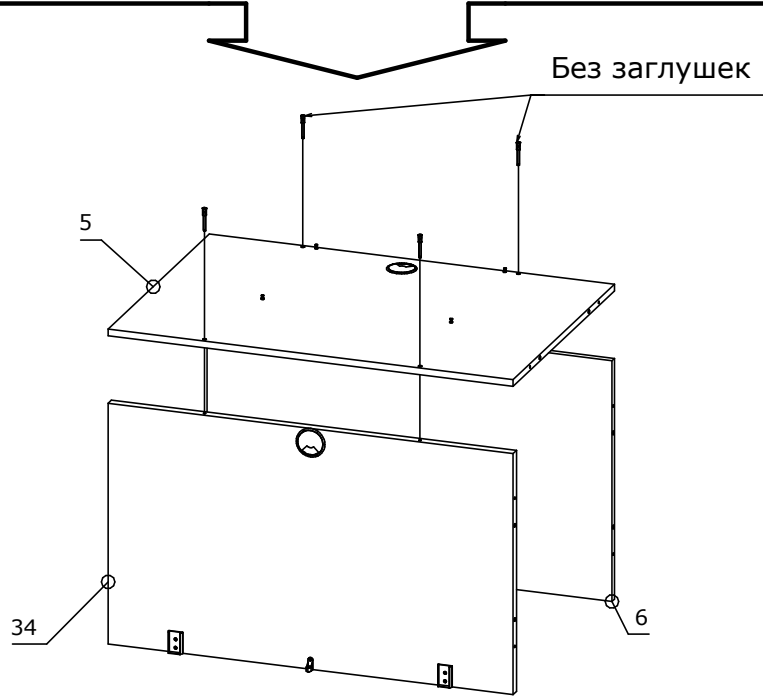
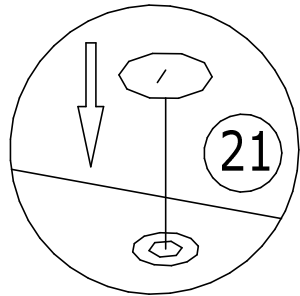
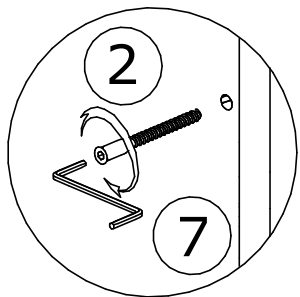
193 Защёлка роликовая с ответной планкой - 1шт.



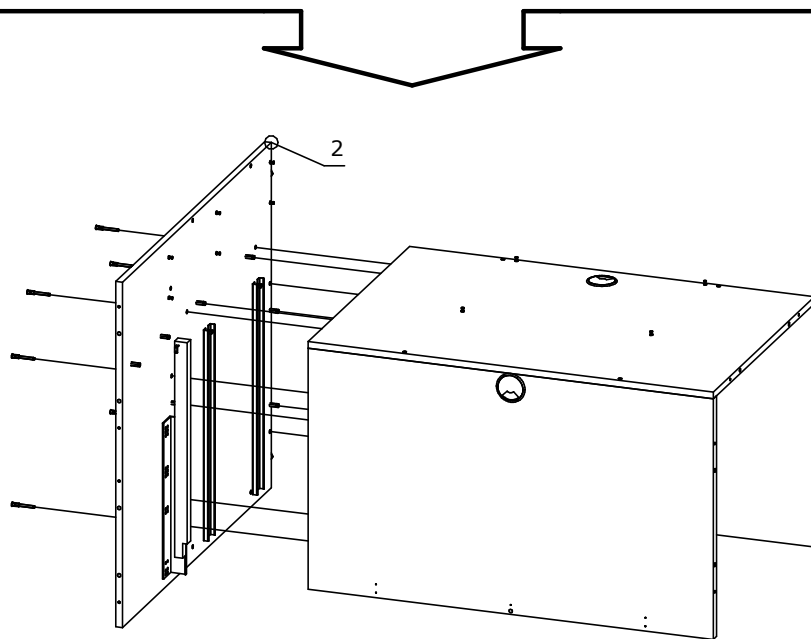
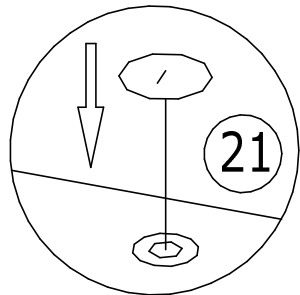
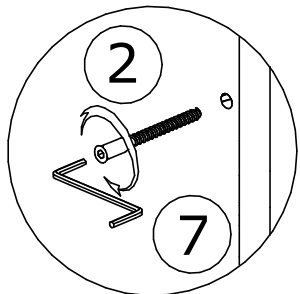
3 Саморез 4x16мм 4шт.



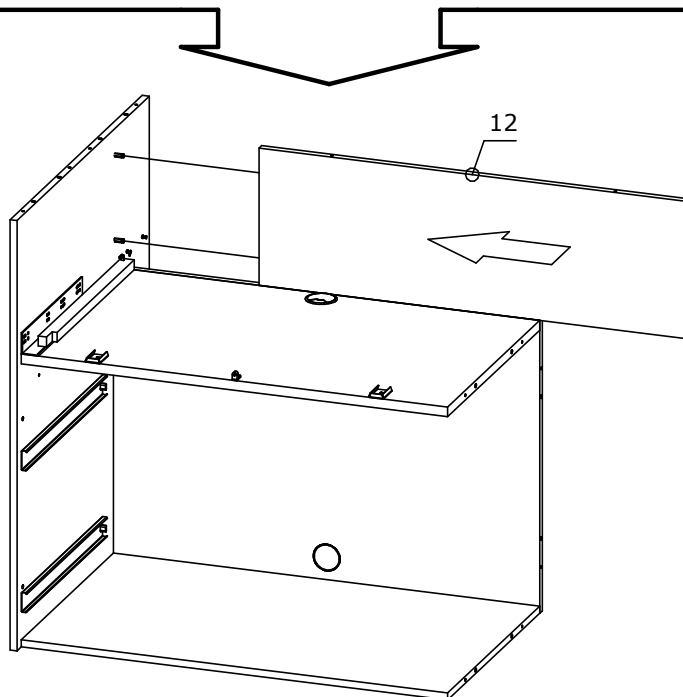
Для регулировки усилия прижима
используйте отвёртку

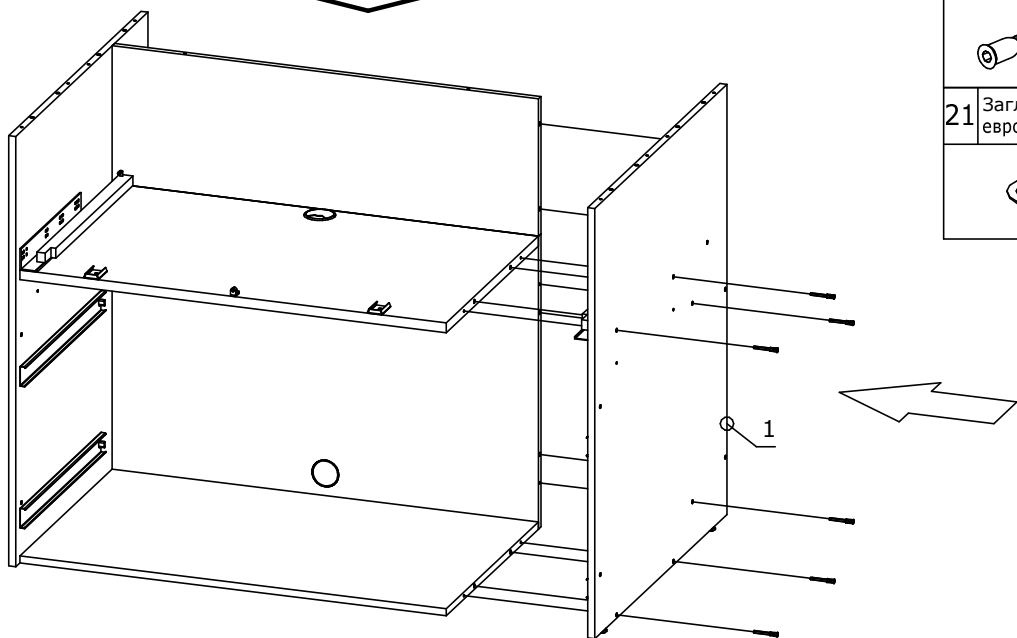
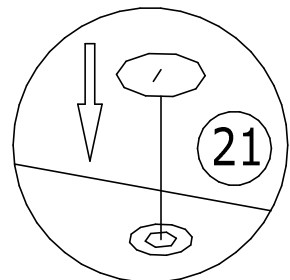
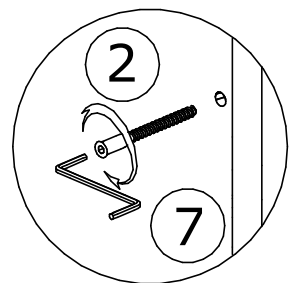


2	Евровинт 7x50мм 4шт.
21	Заглушка для евровинта 2шт.

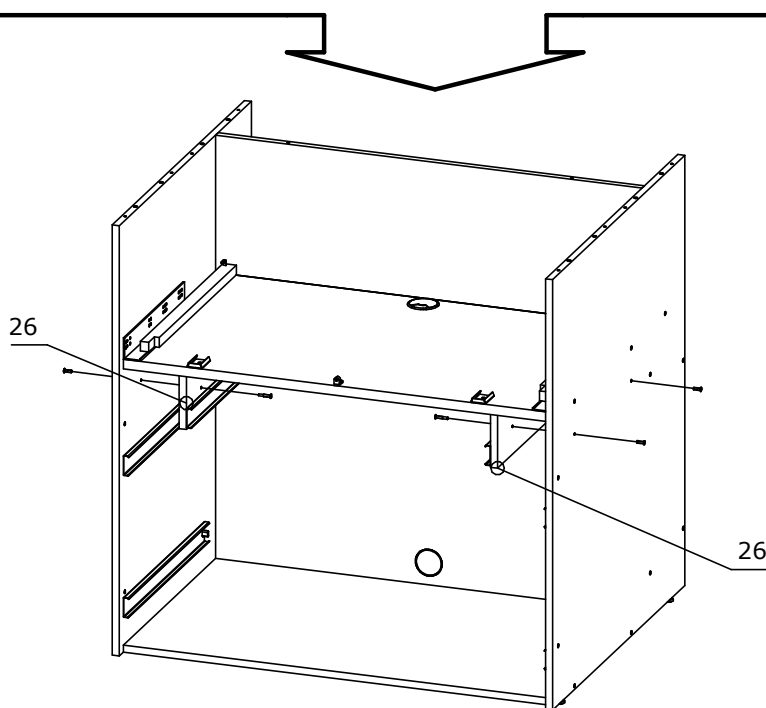
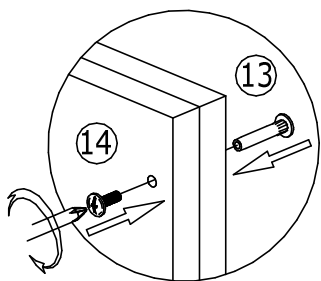


2	Евровинт 7x50мм 6шт.
21	Заглушка для евровинта 6шт.

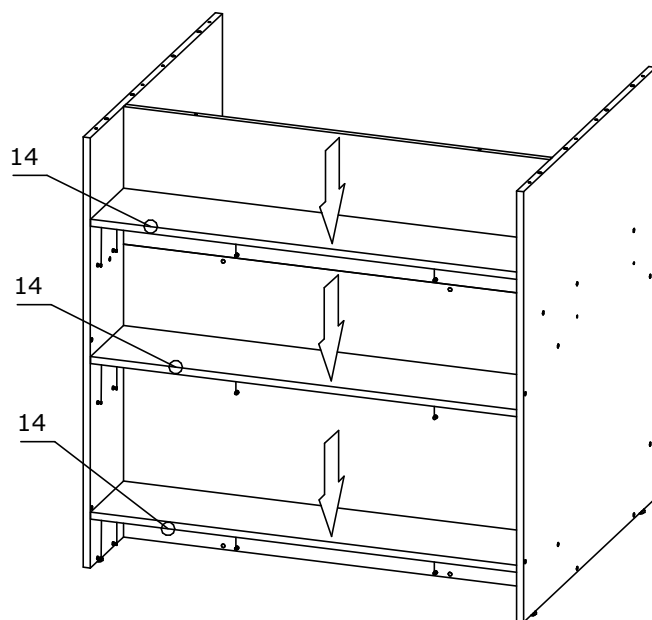
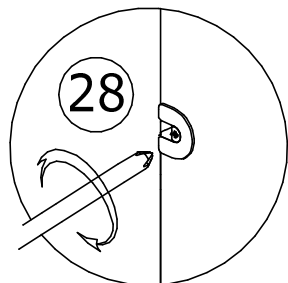




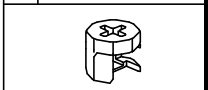
2	Евровинт 7x50мм 6шт.
21	Заглушка для евровинта 6шт.



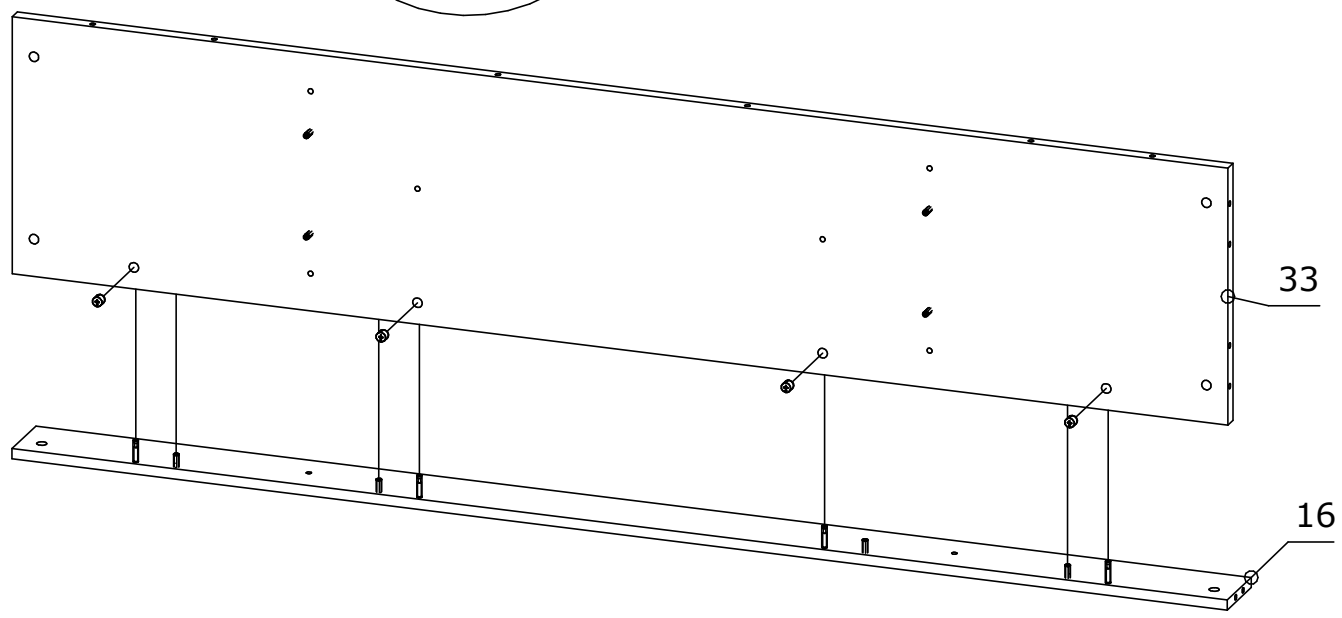
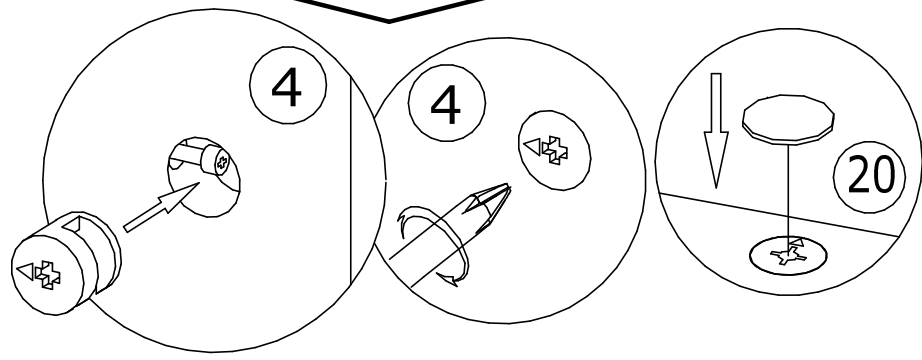
13	Межсекц. стяжка (мама) 4шт.
14	Межсекц. стяжка (папа) 4шт.



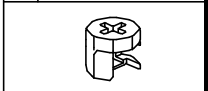
4 Муфта эксцентрика
4шт.



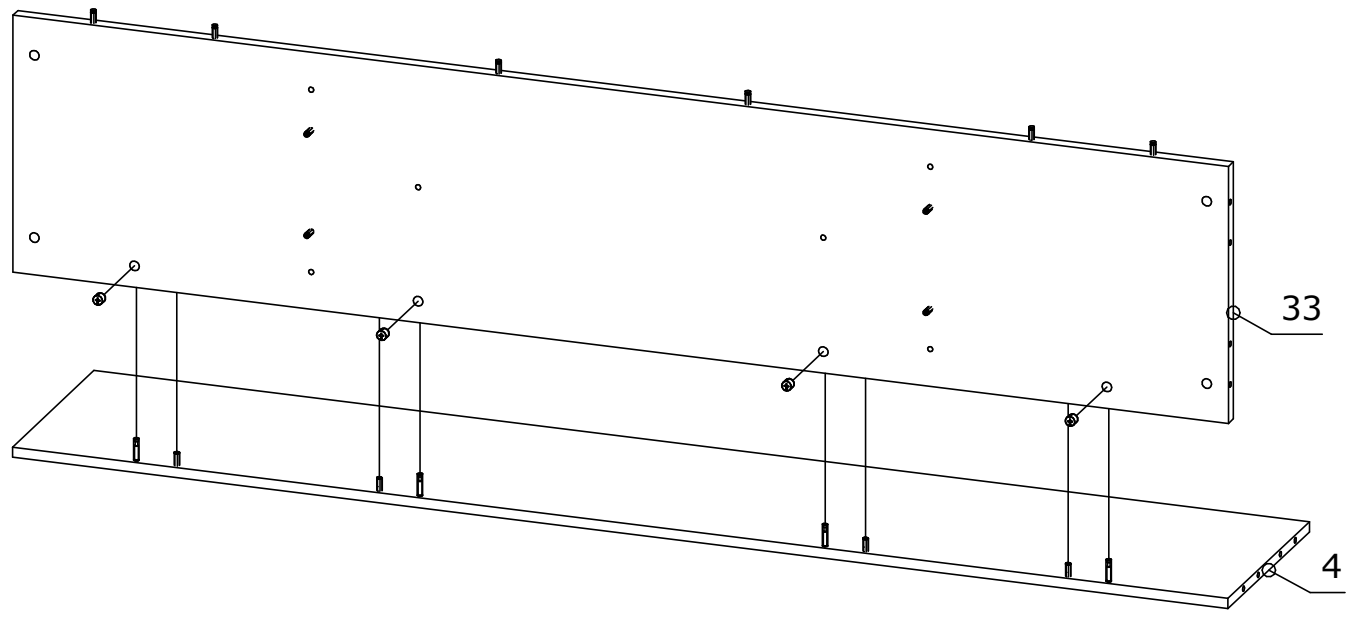
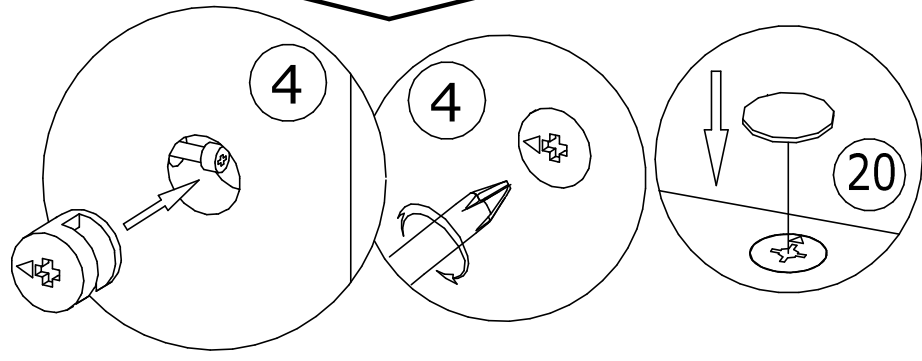
20 Заглушка для
эксцентрика 4шт.

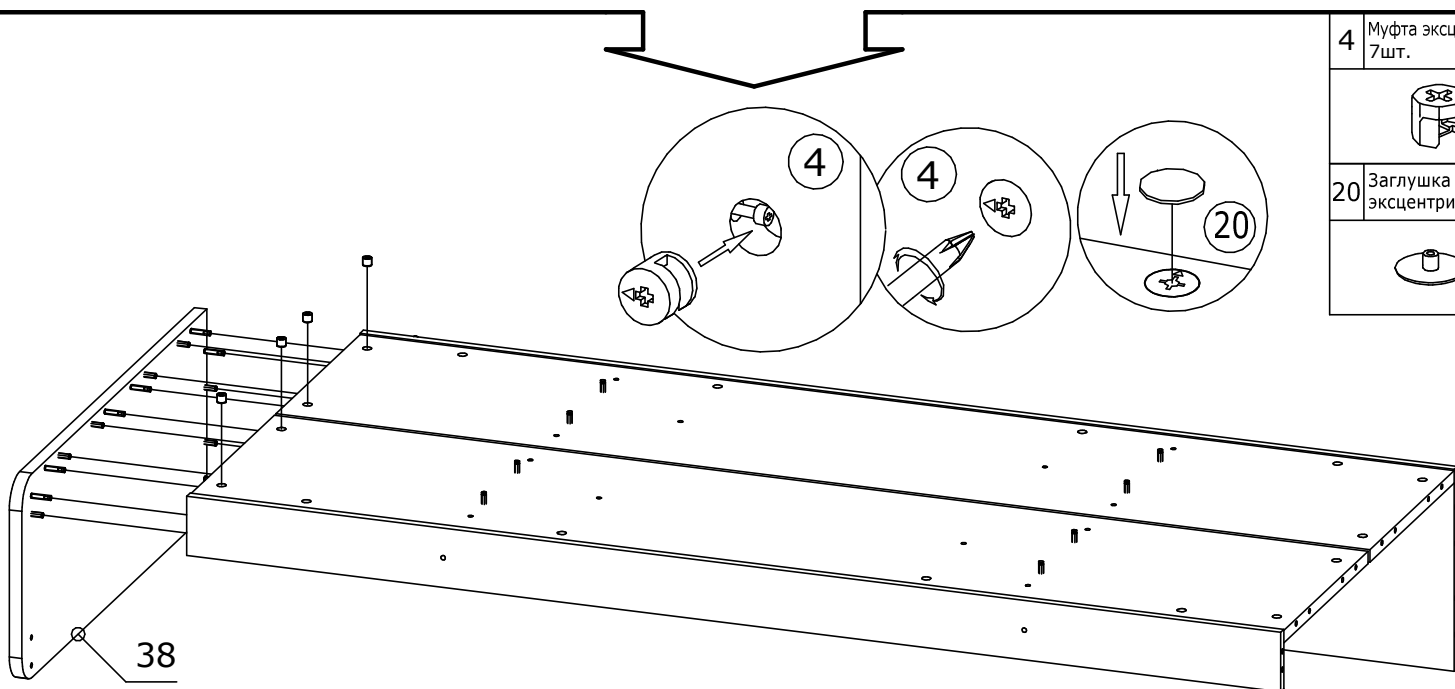
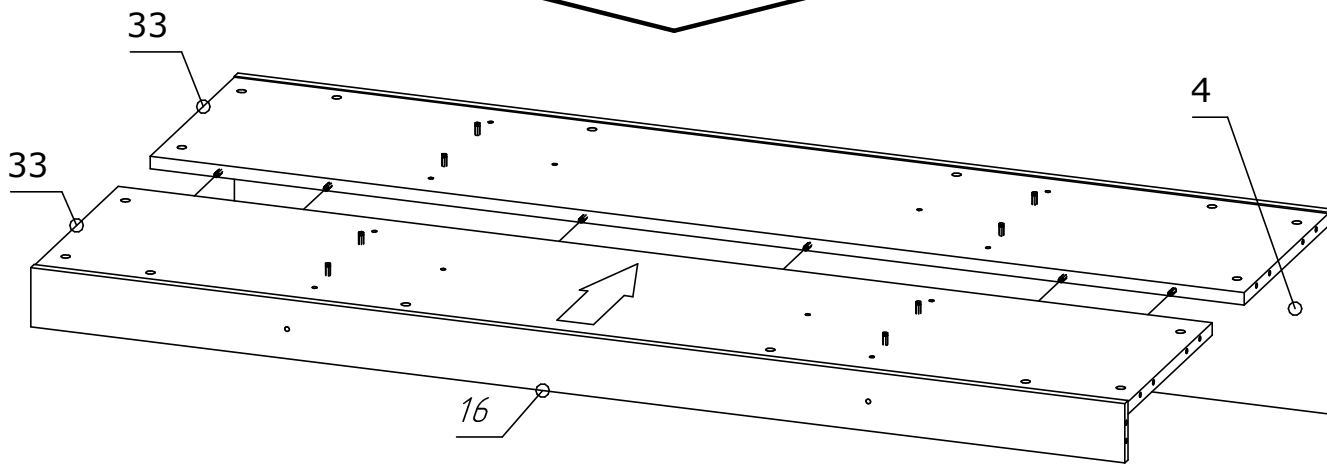


4 Муфта эксцентрика
4шт.



20 Заглушка для
эксцентрика 4шт.

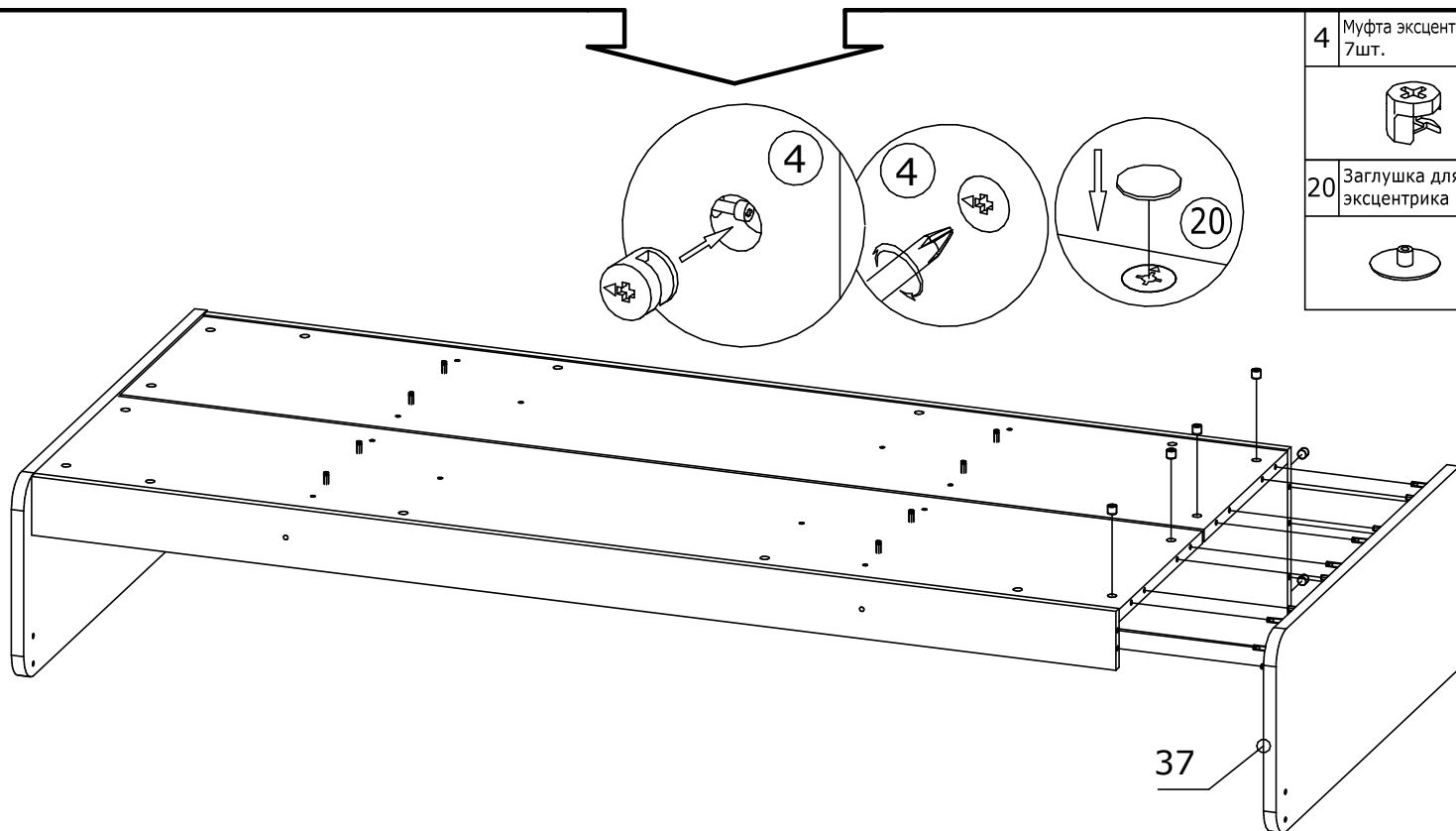




4 Муфта эксцентрика
7шт.



20 Заглушка для
эксцентрика 7шт.



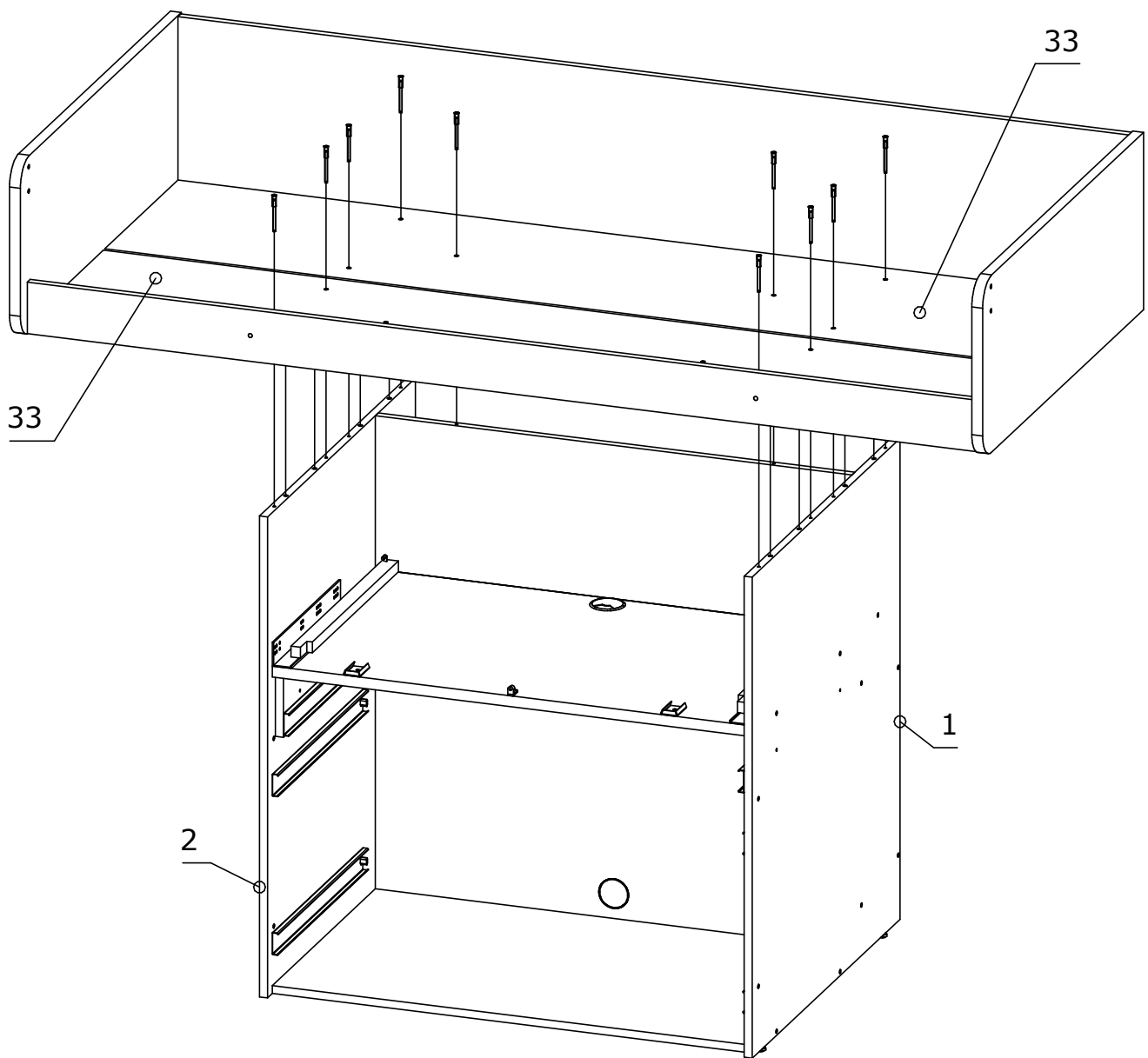
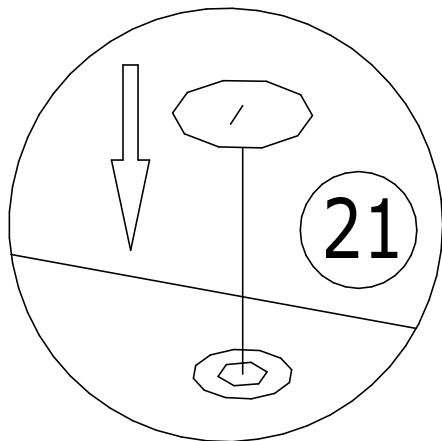
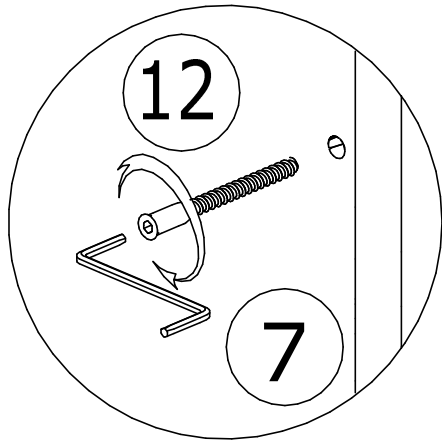
4 Муфта эксцентрика
7шт.

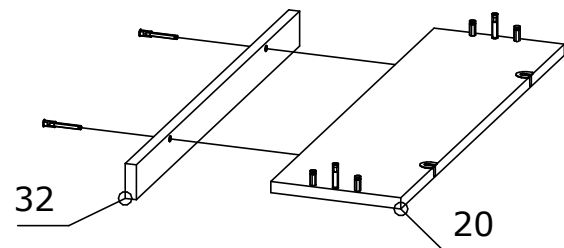
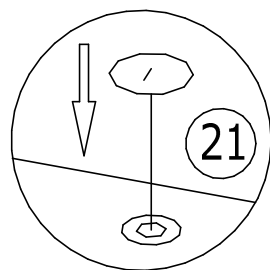
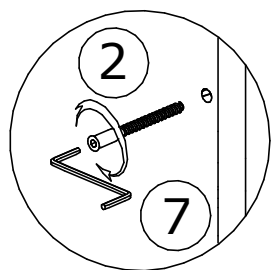
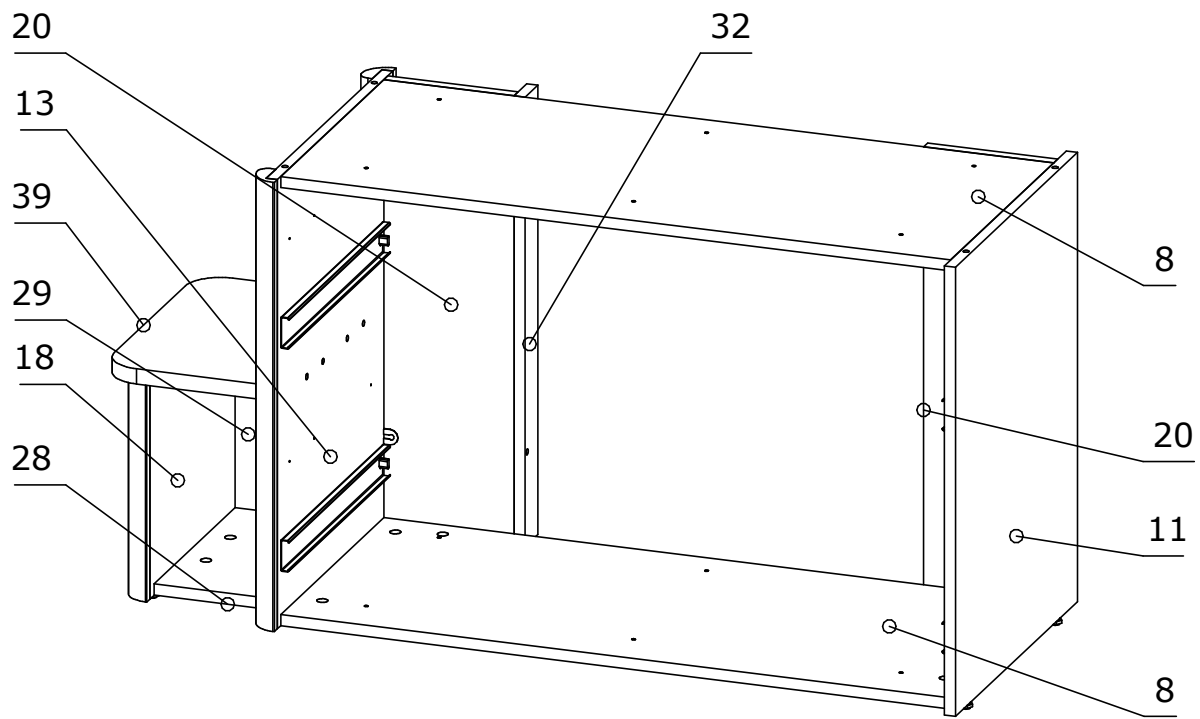


20 Заглушка для
эксцентрика 7шт.



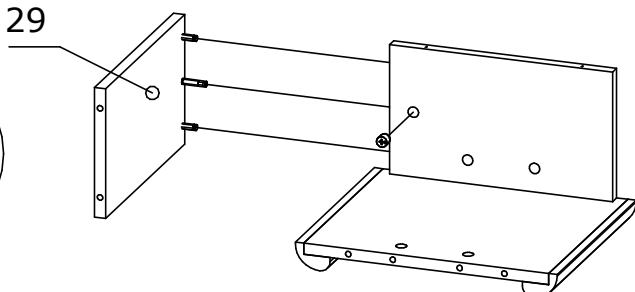
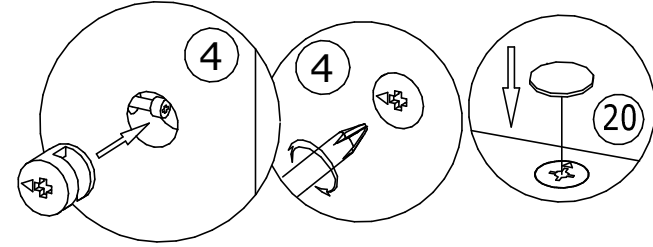
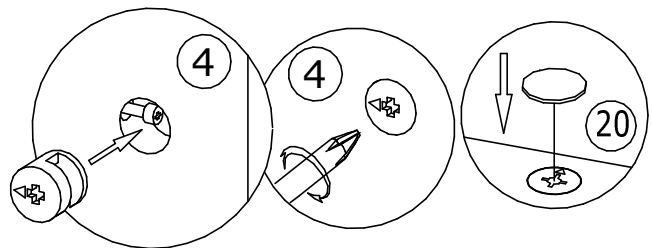
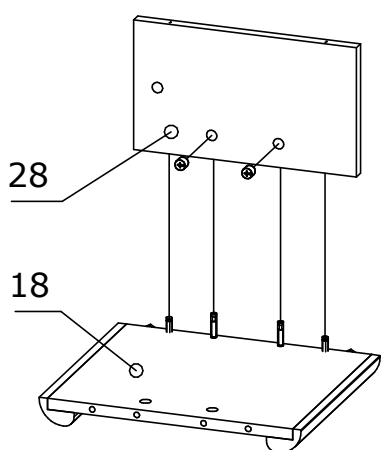
7	Ключ шестигранный 1шт.
	
12	Евровинт 7x70мм 10шт.
	
21	Заглушка для евровинта 10шт.
	





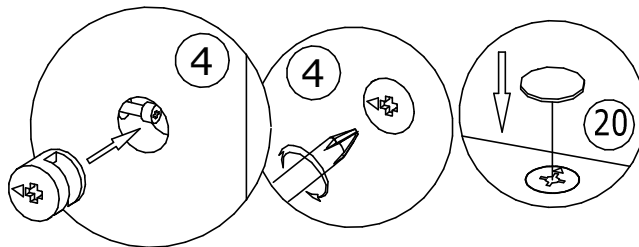
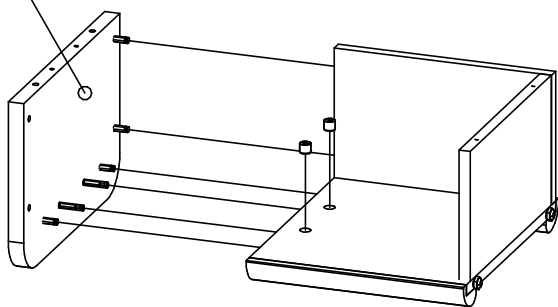
2	Евровинт 7x50мм 2шт.
7	Ключ шестигранный 1шт.
21	Заглушка для евровинта 2шт.

4	Муфта эксцентрика 2шт.
20	Заглушка для эксцентрика 2шт.



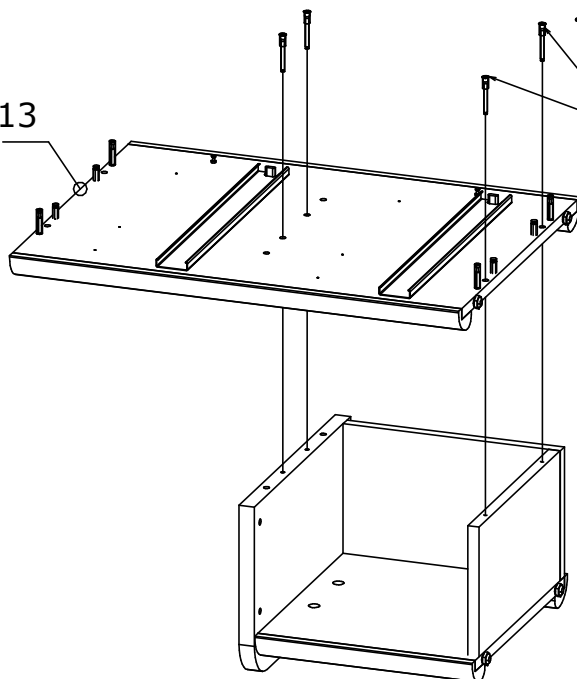
4	Муфта эксцентрика 1шт.
20	Заглушка для эксцентрика 1шт.

39

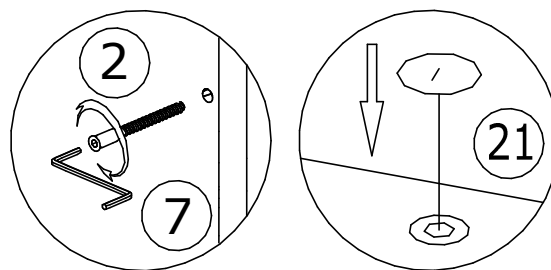


4	Муфта эксцентрика 2шт.
20	Заглушка для эксцентрика 2шт.

13

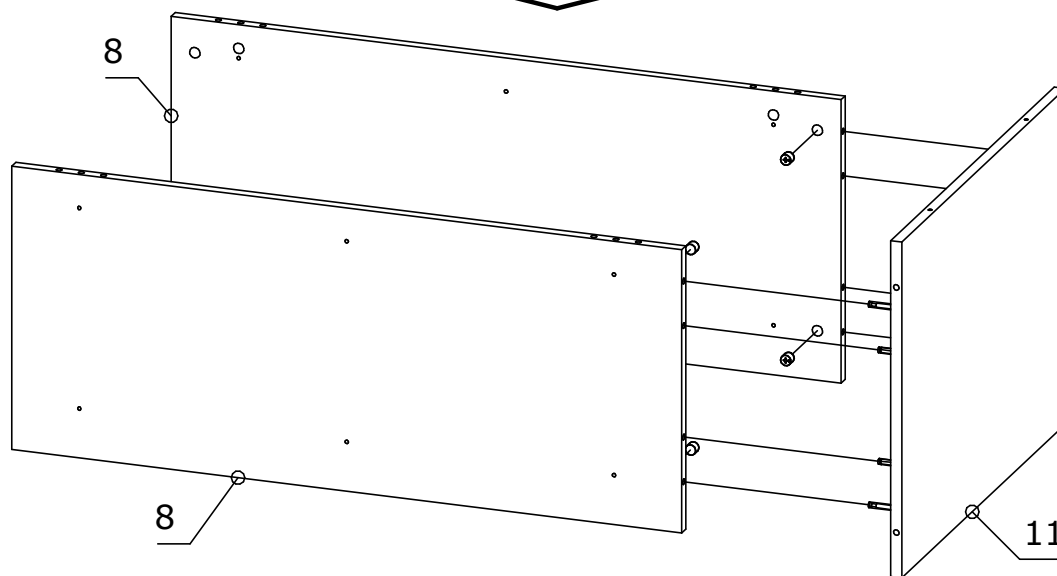


Без заглушек



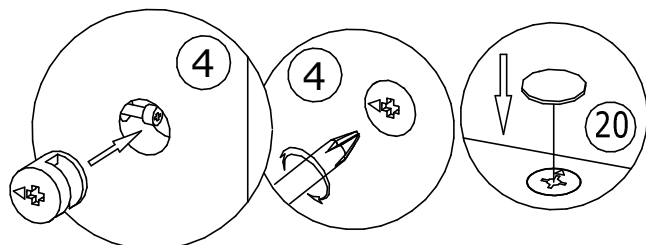
2	Евровинт 7x50мм 4шт.
7	Ключ шестигранный 1шт.
21	Заглушка для евровинта 2шт.

8

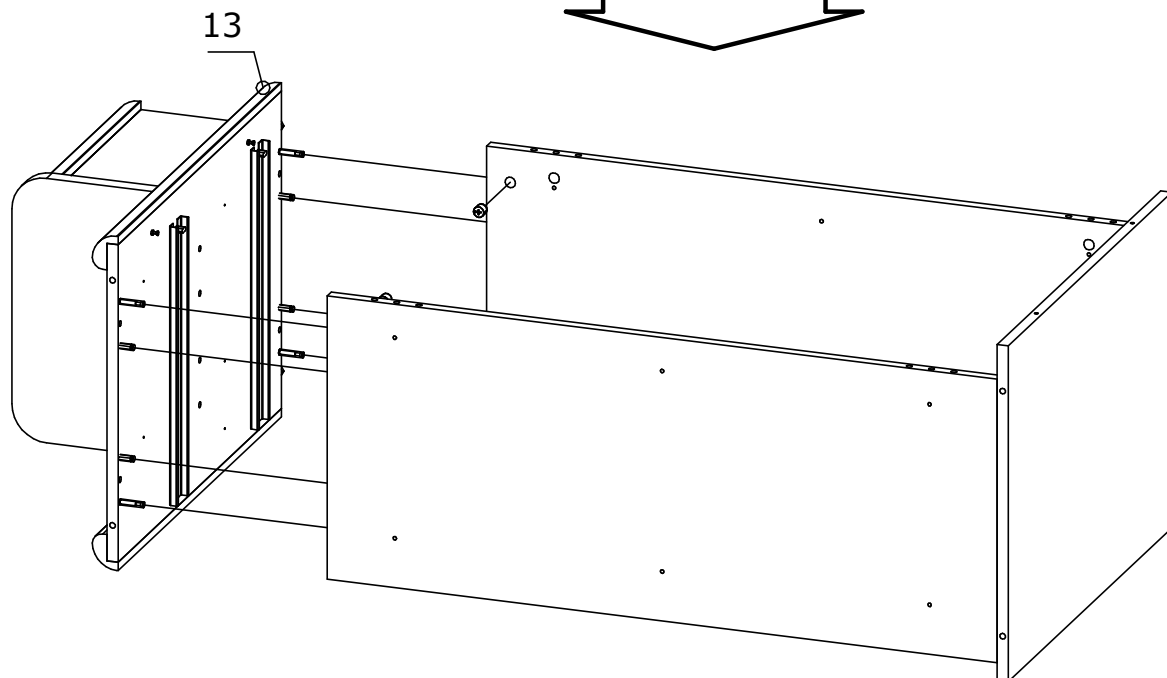


8

11

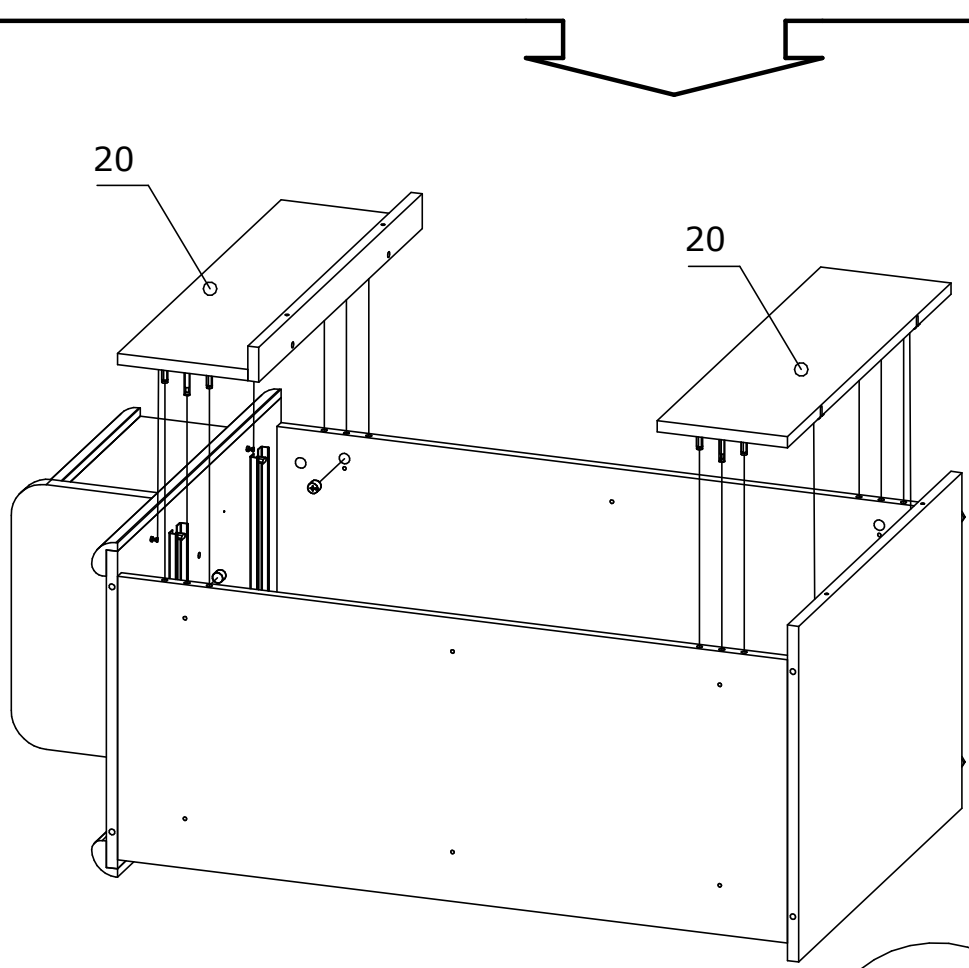
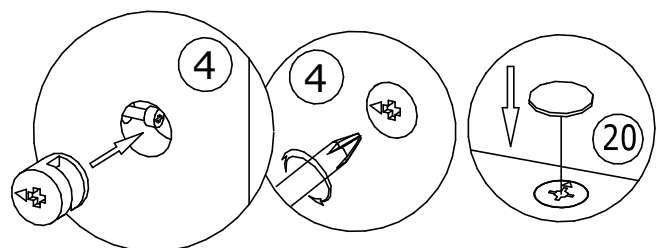


4	Муфта эксцентрика 4шт.
20	Заглушка для эксцентрика 4шт.



13

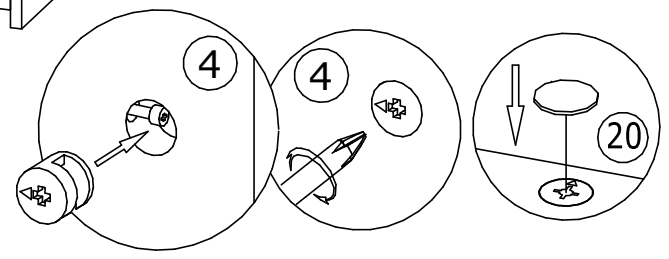
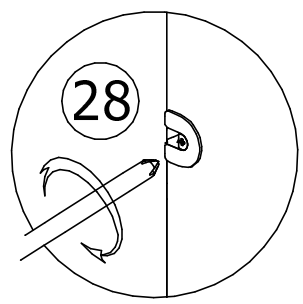
4	Муфта эксцентрика 4шт.
20	Заглушка для эксцентрика 4шт.

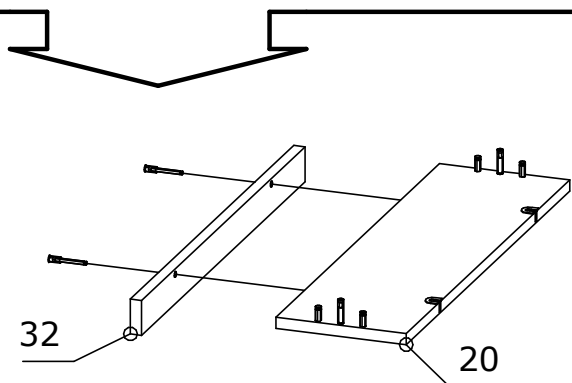
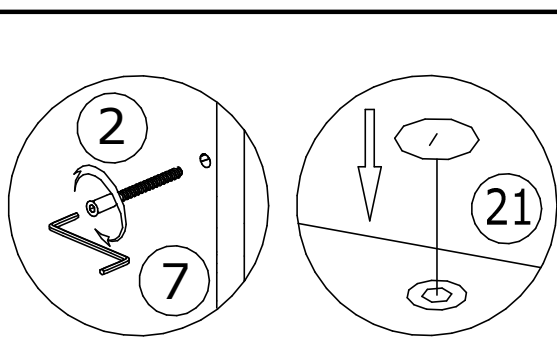
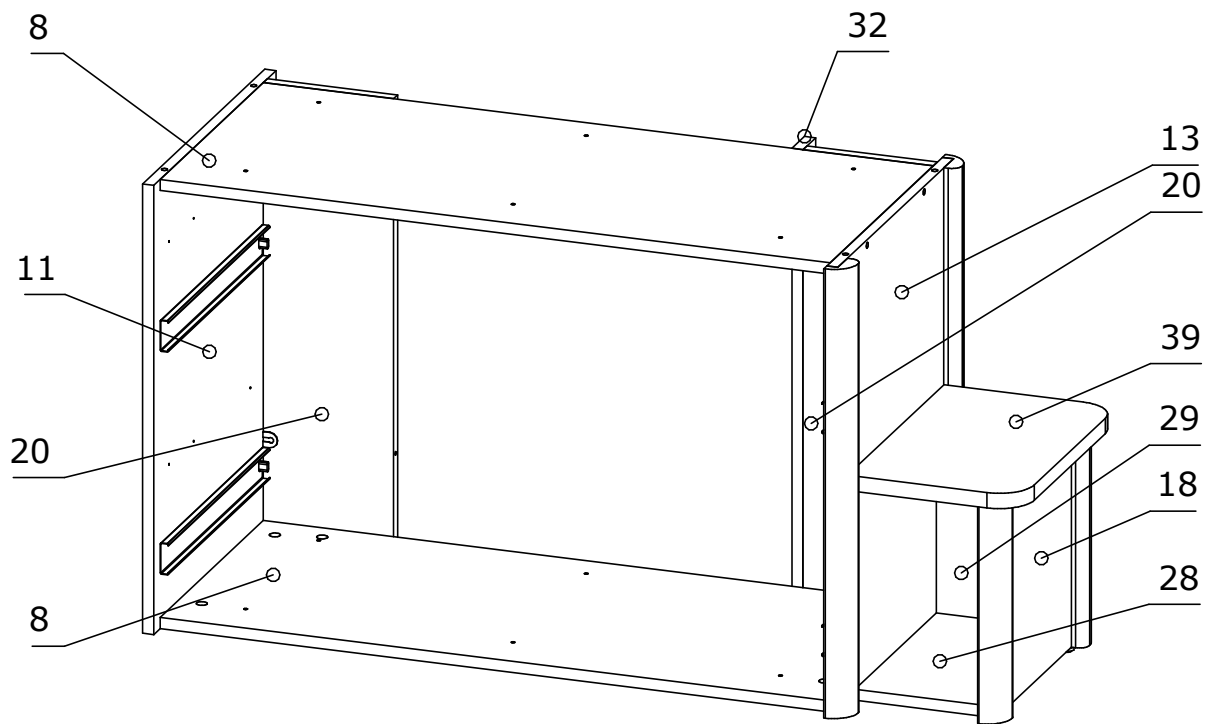


20

20

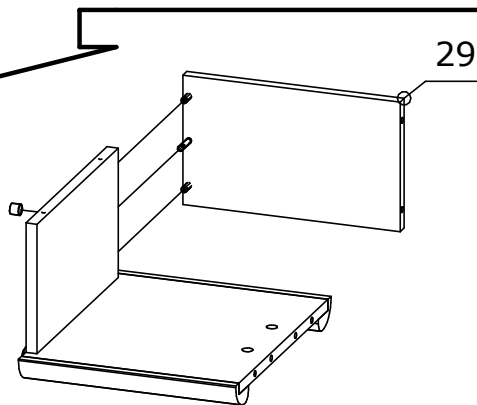
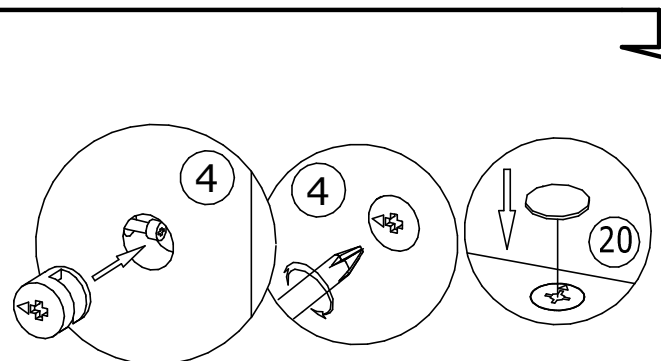
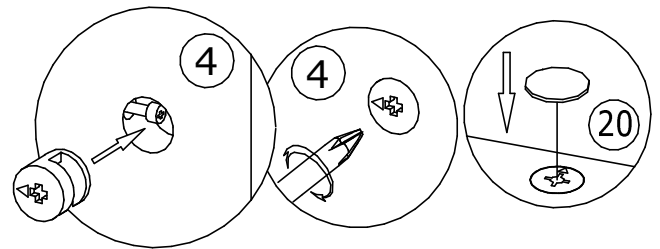
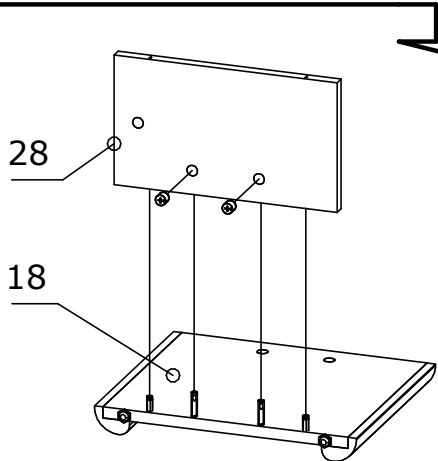
4	Муфта эксцентрика 4шт.
20	Заглушка для эксцентрика 4шт.



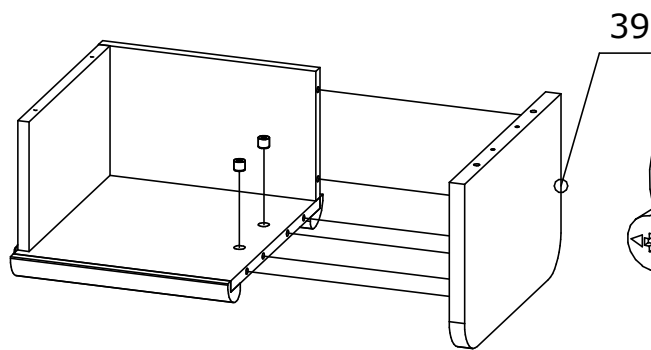


2	Евровинт 7x50мм 2шт.
7	Ключ шестигранный 1шт.
21	Заглушка для евровинта 2шт.

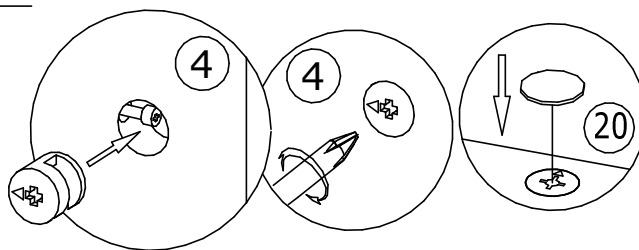
4	Муфта эксцентрика 2шт.
20	Заглушка для эксцентрика 2шт.



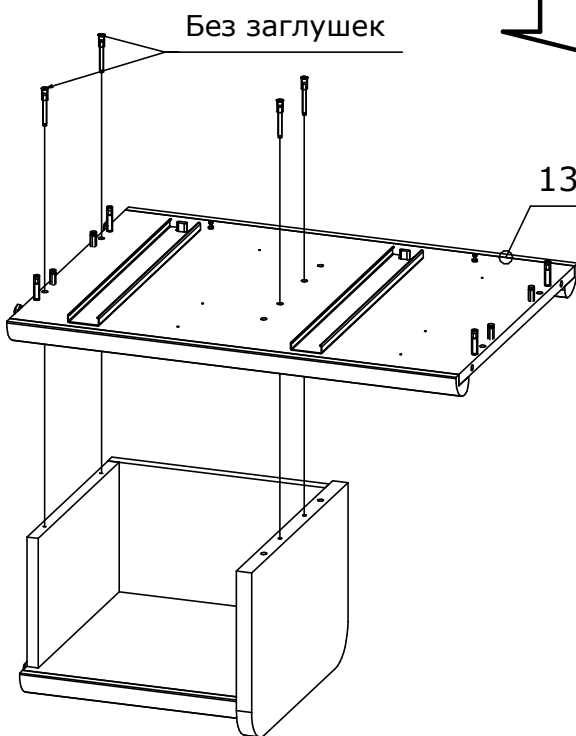
4	Муфта эксцентрика 1шт.
20	Заглушка для эксцентрика 1шт.



39

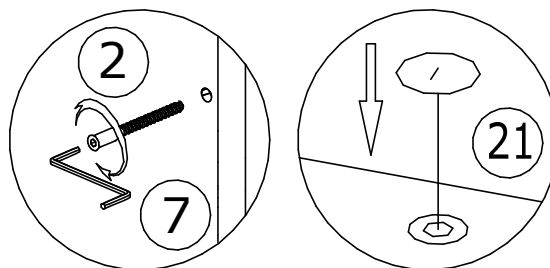


4	Муфта эксцентрика 2шт.
20	Заглушка для эксцентрика 2шт.

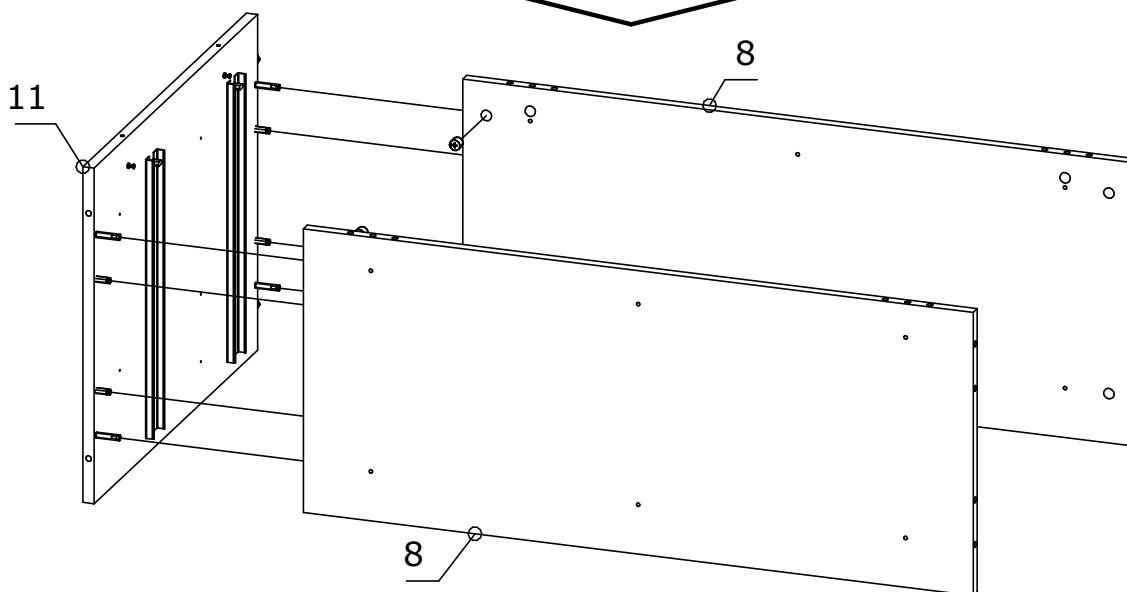


Без заглушек

13



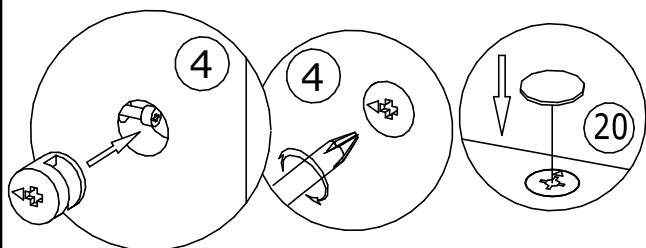
2	Евровинт 7x50мм 4шт.
7	Ключ шестигранный 1шт.
21	Заглушка для евровинта 2шт.



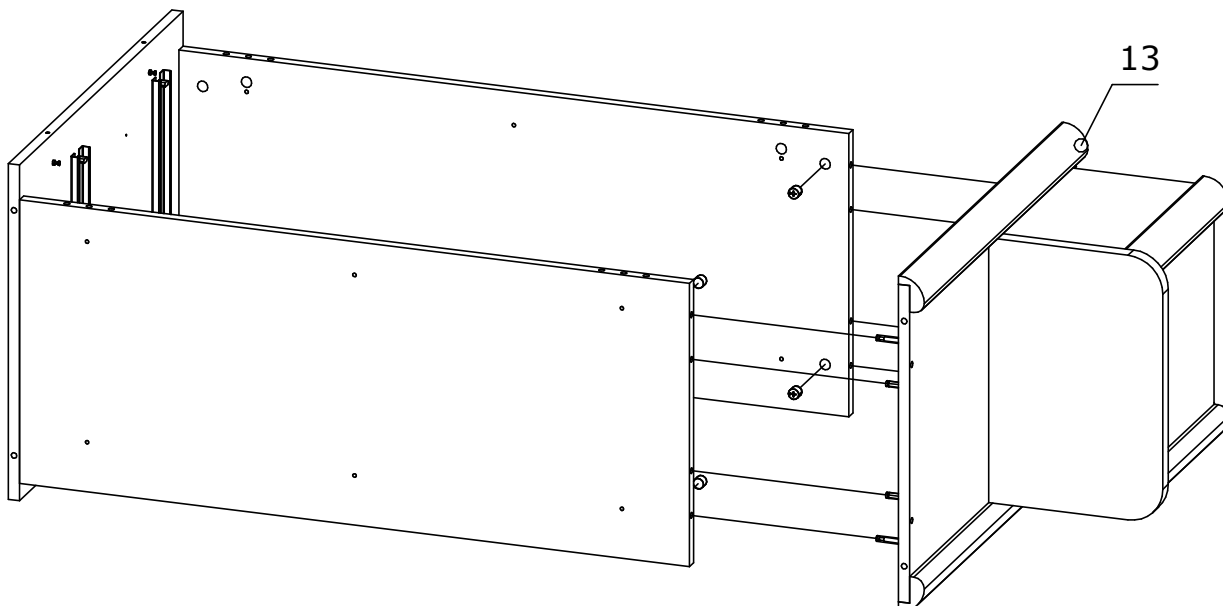
11

8

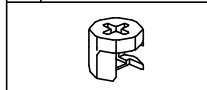
8



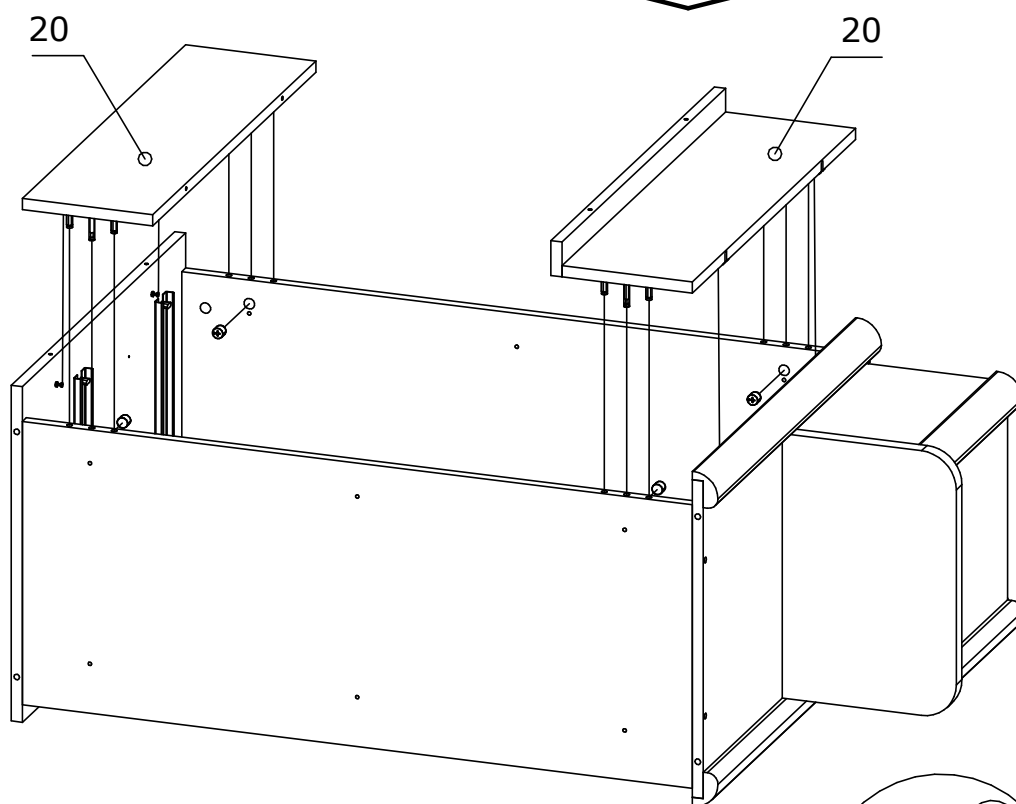
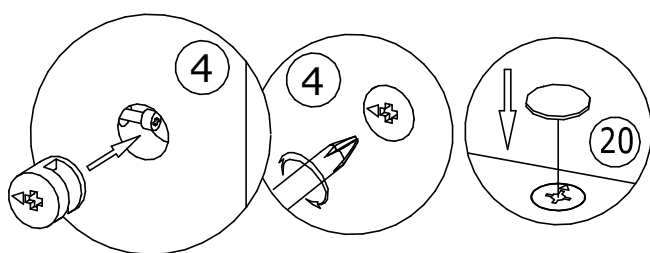
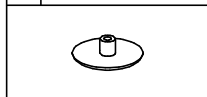
4	Муфта эксцентрика 4шт.
20	Заглушка для эксцентрика 4шт.



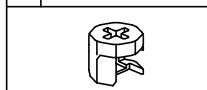
4 Муфта эксцентрика 4шт.



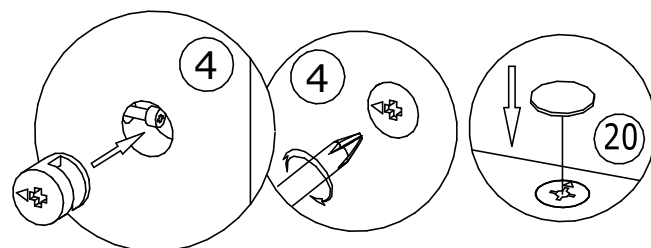
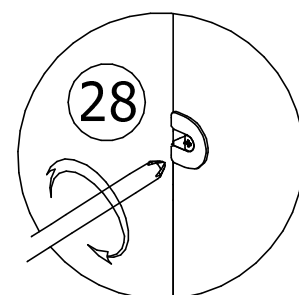
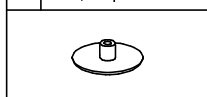
20 Заглушка для эксцентрика 4шт.

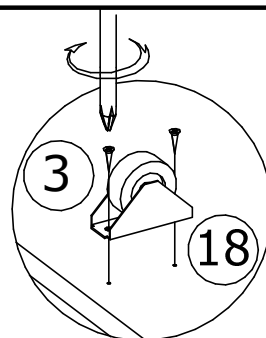
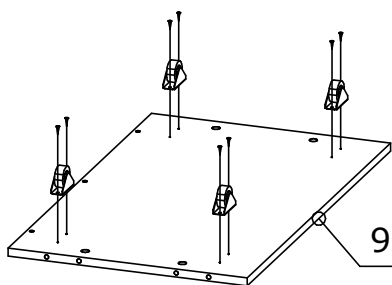
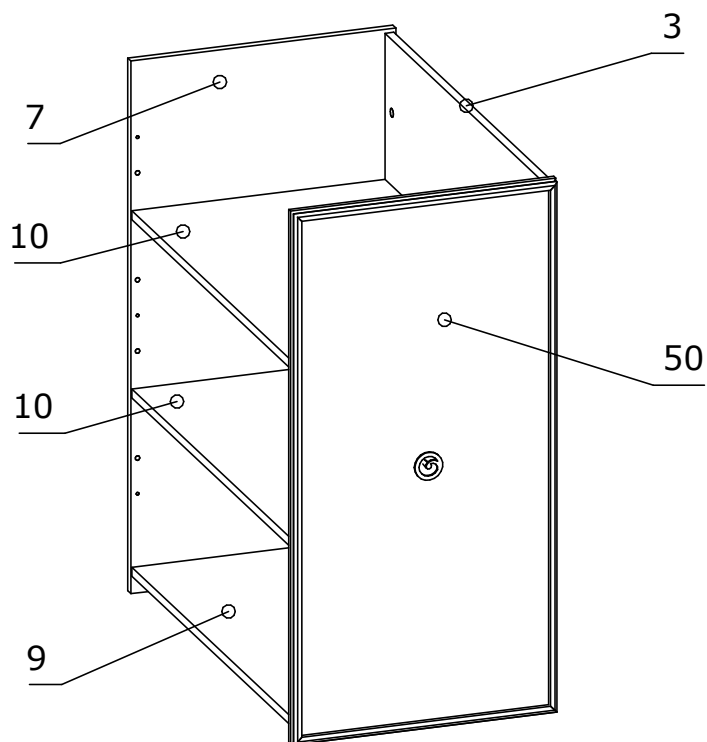


4 Муфта эксцентрика 4шт.



20 Заглушка для эксцентрика 4шт.

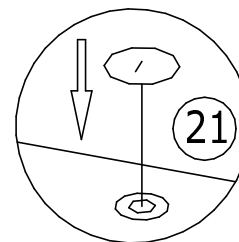
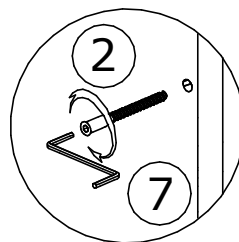
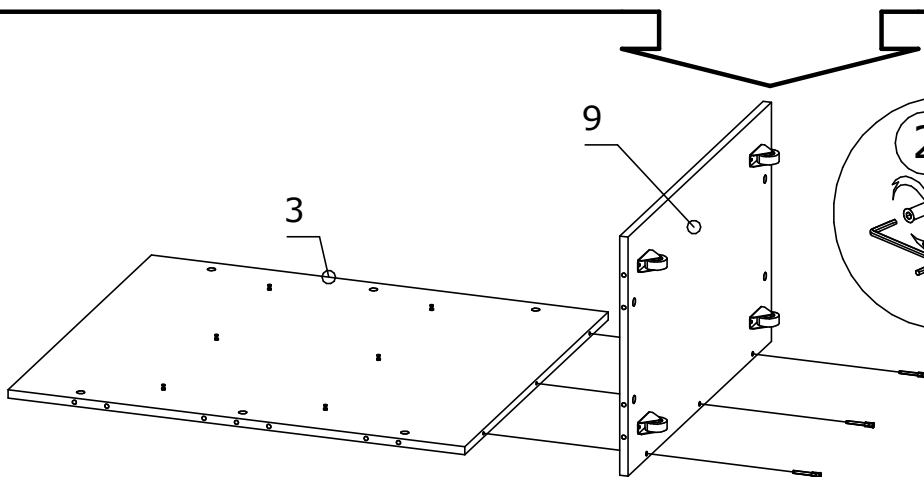




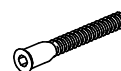
3 Саморез 4x16мм
8шт.



18 Опора колесная ПХ
4шт.



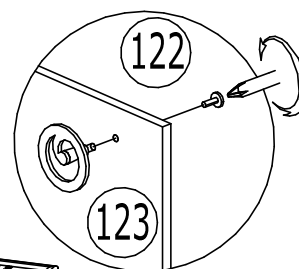
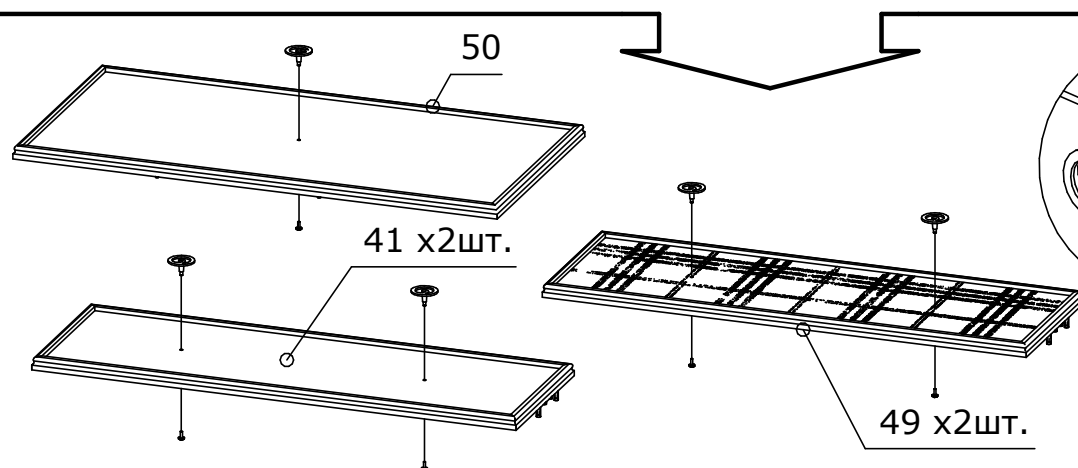
2 Евровинт 7x50мм
3шт.



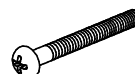
7 Ключ шестигранный
1шт.



21 Заглушка для
евровинта 3шт.

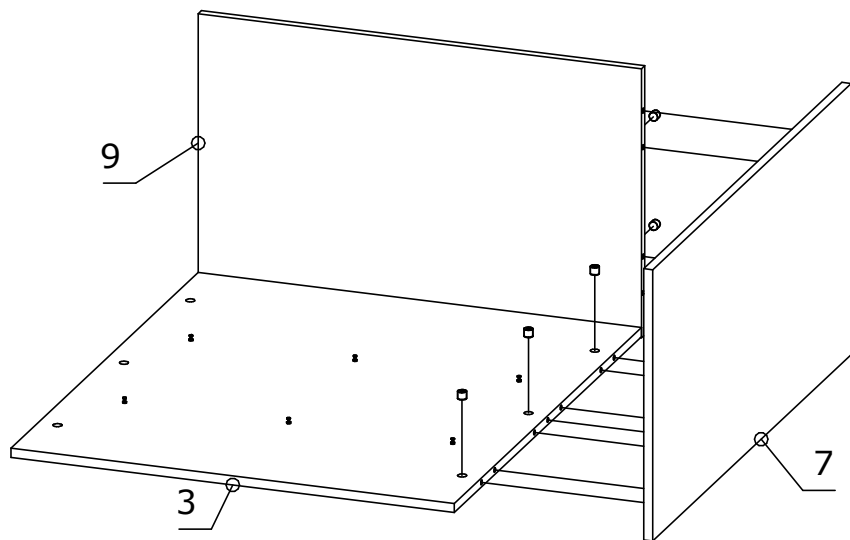


122 Винт М4х12
9шт.

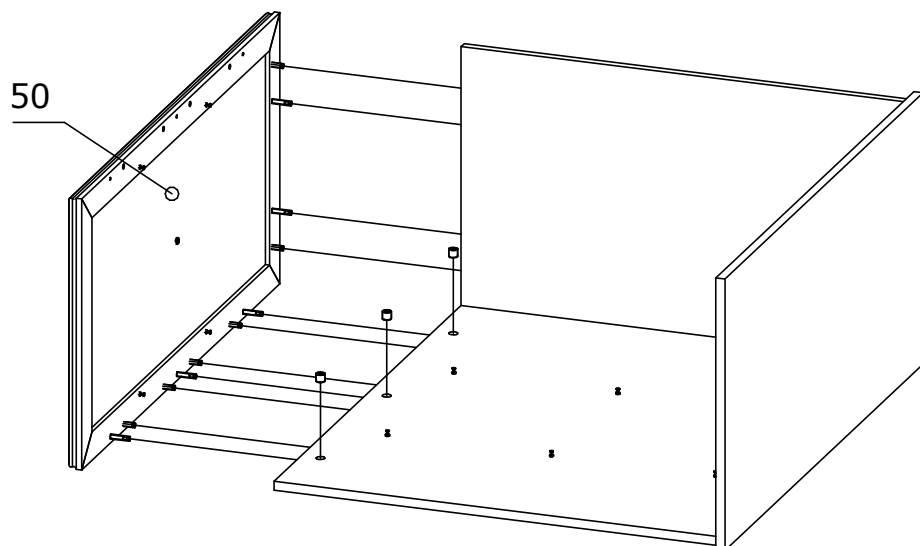
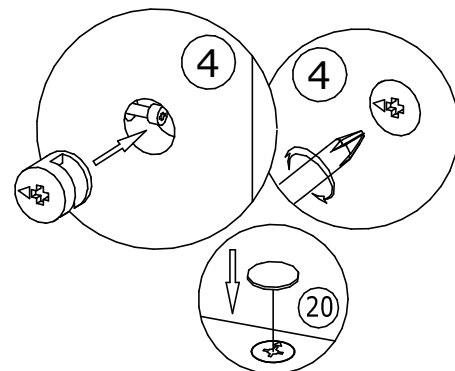


123 Ручка Кембридж
9шт.

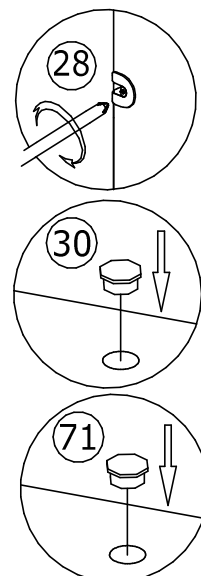
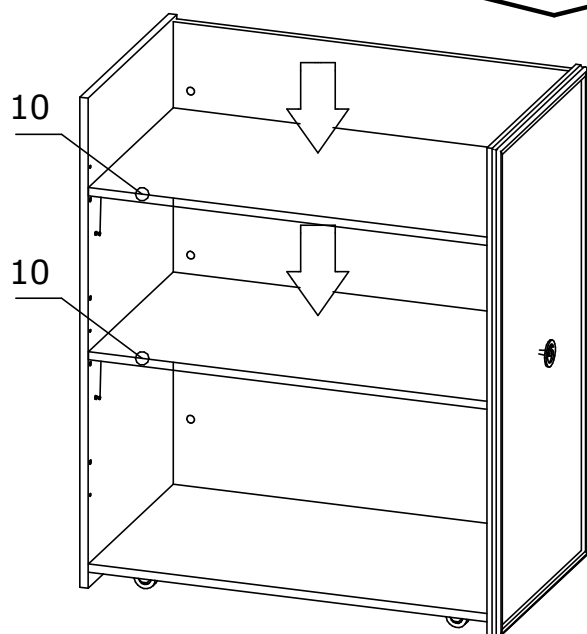
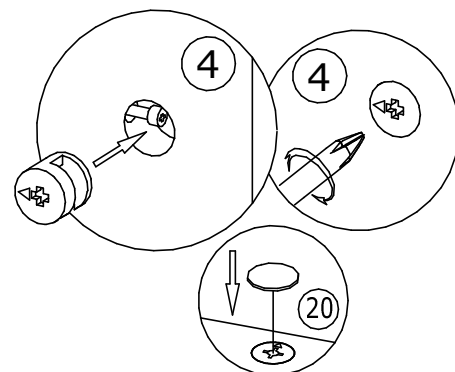




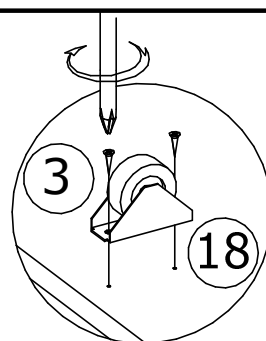
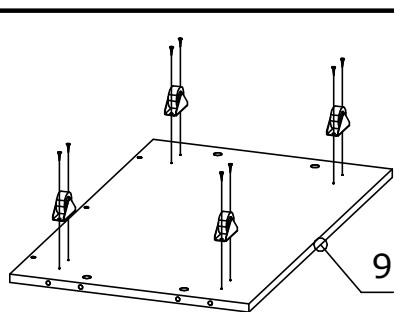
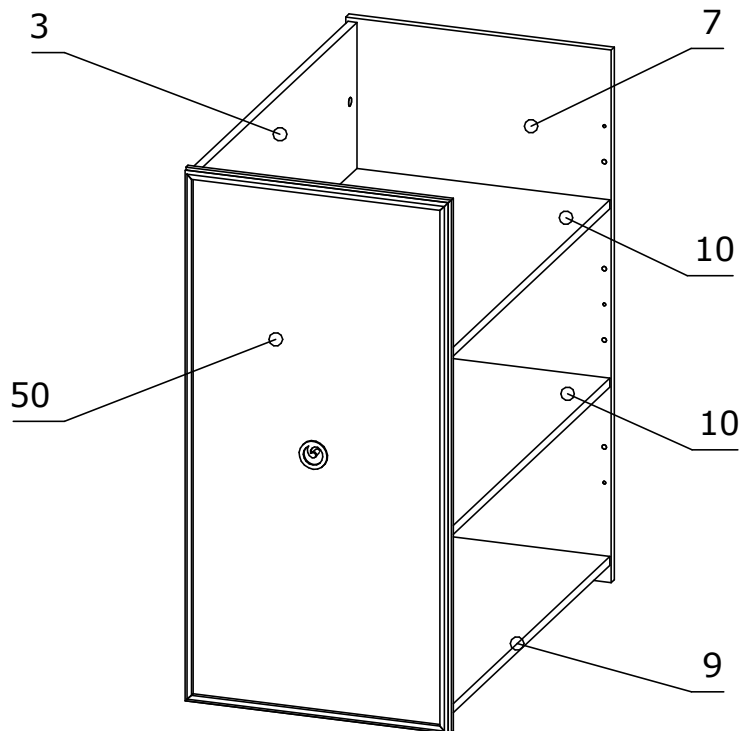
4	Муфта эксцентрика 5шт.
20	Заглушка для эксцентрика 5шт.



4	Муфта эксцентрика 5шт.
20	Заглушка для эксцентрика 5шт.



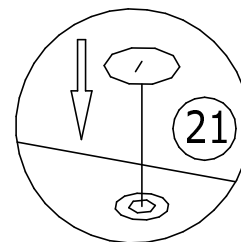
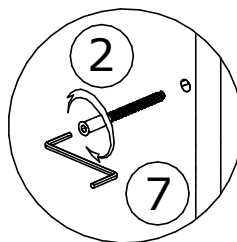
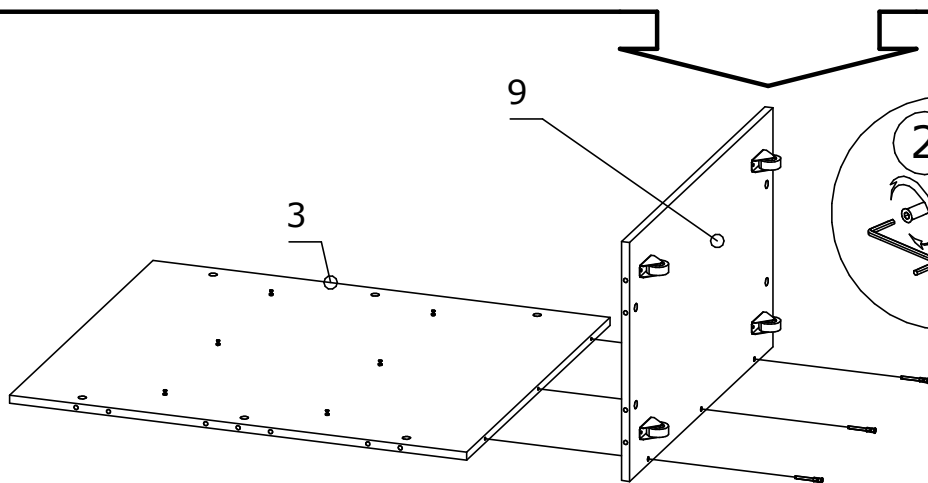
30	Заглушка для отв. 5мм 6шт.
71	Заглушка для отв. 8мм 8шт.



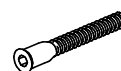
3 Саморез 4x16мм
8шт.



18 Опора колесная ПХ
4шт.



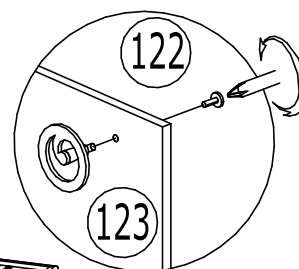
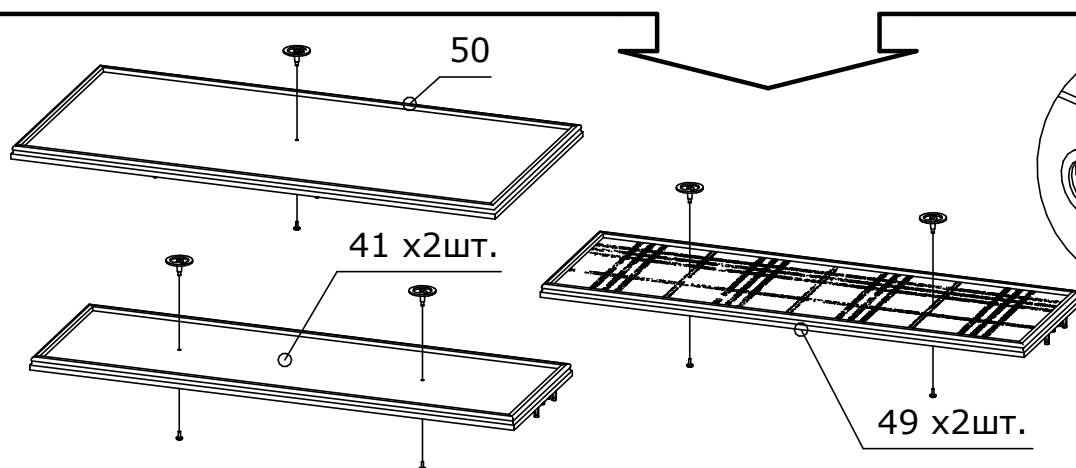
2 Евровинт 7x50мм
3шт.



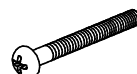
7 Ключ шестигранный
1шт.



21 Заглушка для
евровинта 3шт.

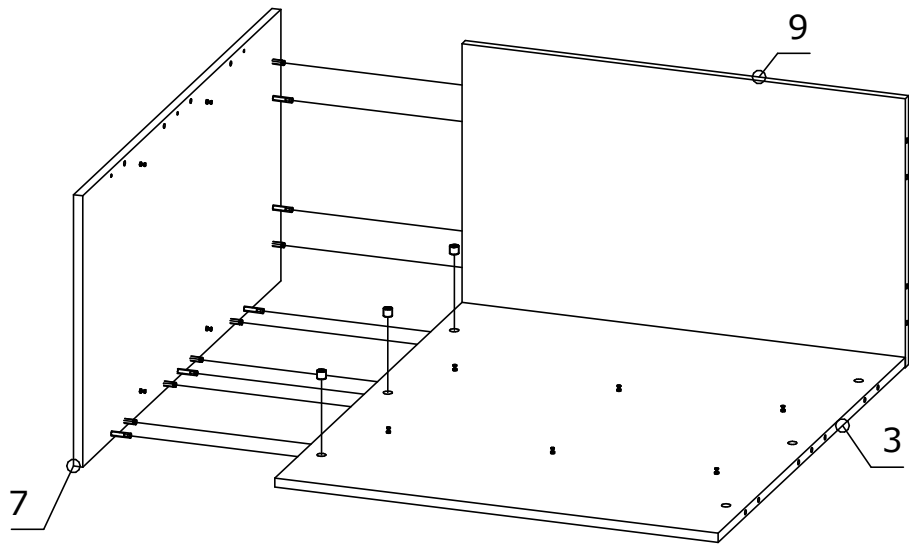


122 Винт М4х12
9шт.

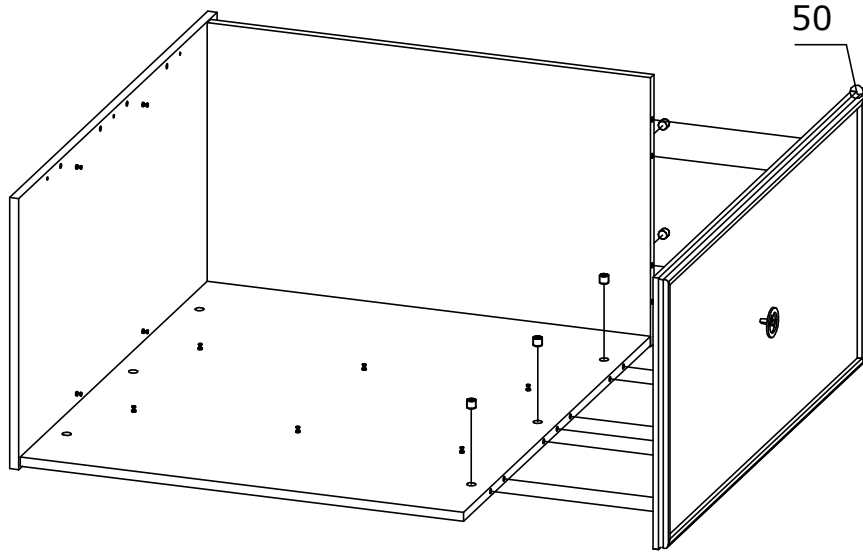
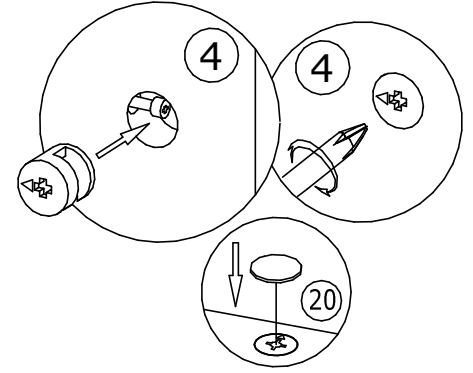


123 Ручка Кембридж
9шт.

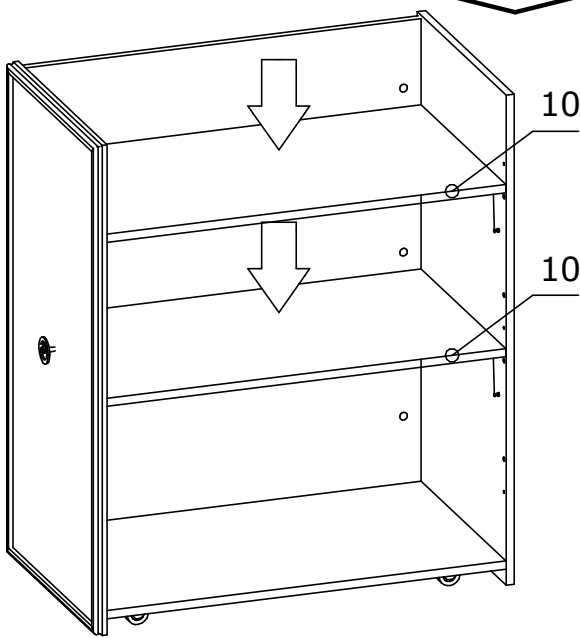
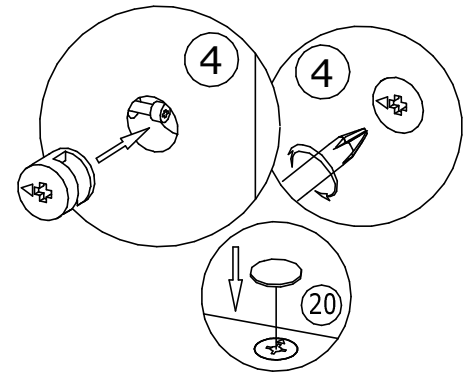




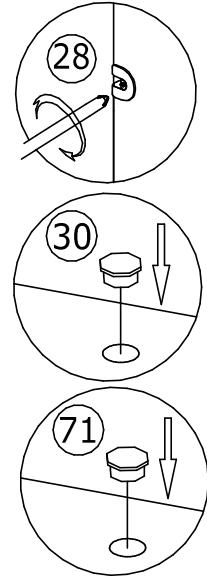
4	Муфта эксцентрика 5шт.
20	Заглушка для эксцентрика 5шт.

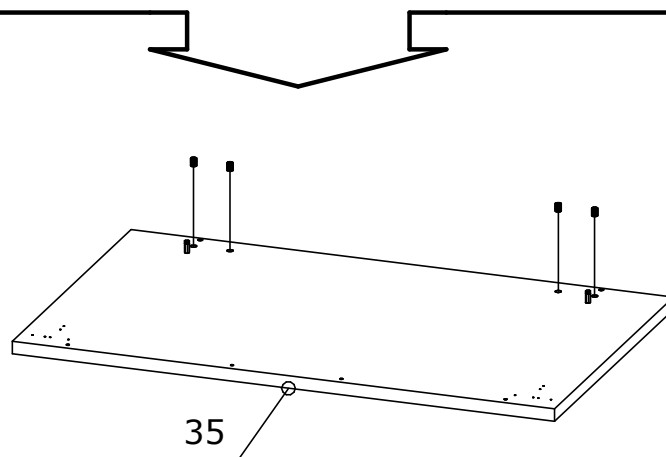
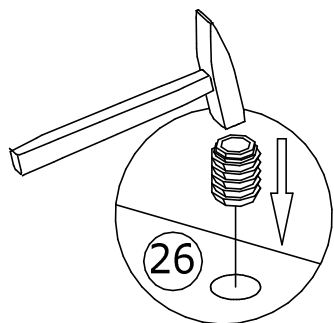
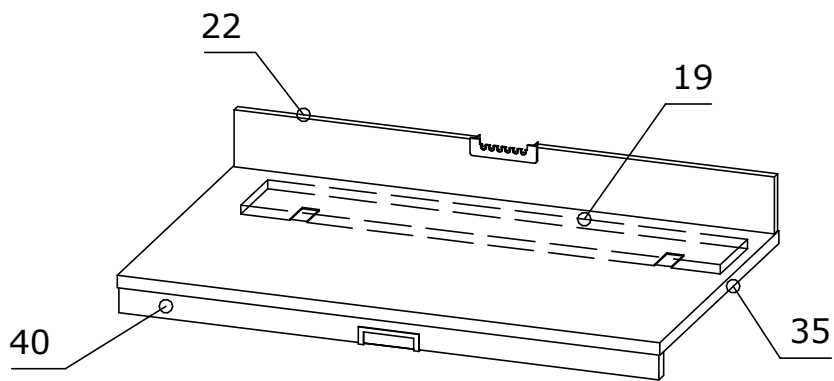


4	Муфта эксцентрика 5шт.
20	Заглушка для эксцентрика 5шт.

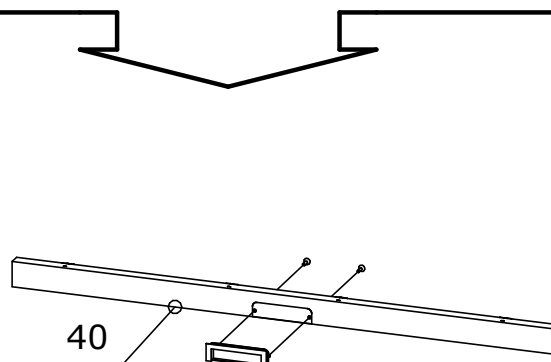
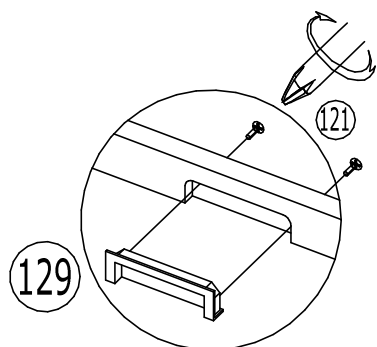


30	Заглушка для отв. 5мм 6шт.
71	Заглушка для отв. 8мм 8шт.

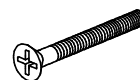




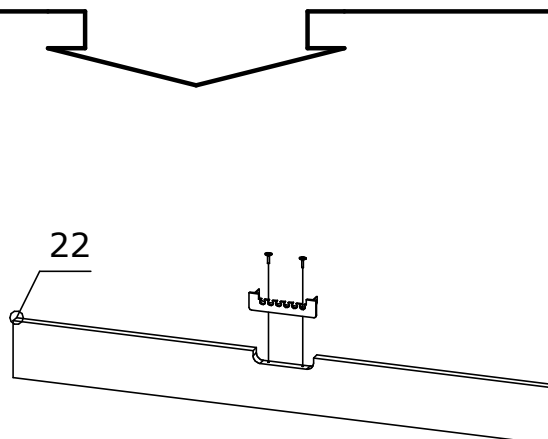
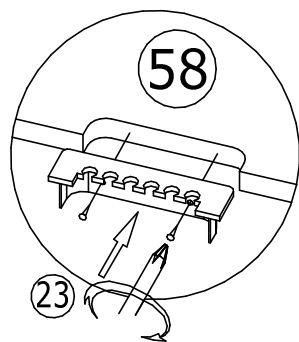
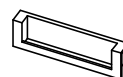
26 Распорная муфта
4шт.



121 Винт М4х16 потай
2шт.



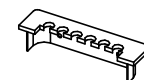
129 Ручка врезная Леди-М
1шт.

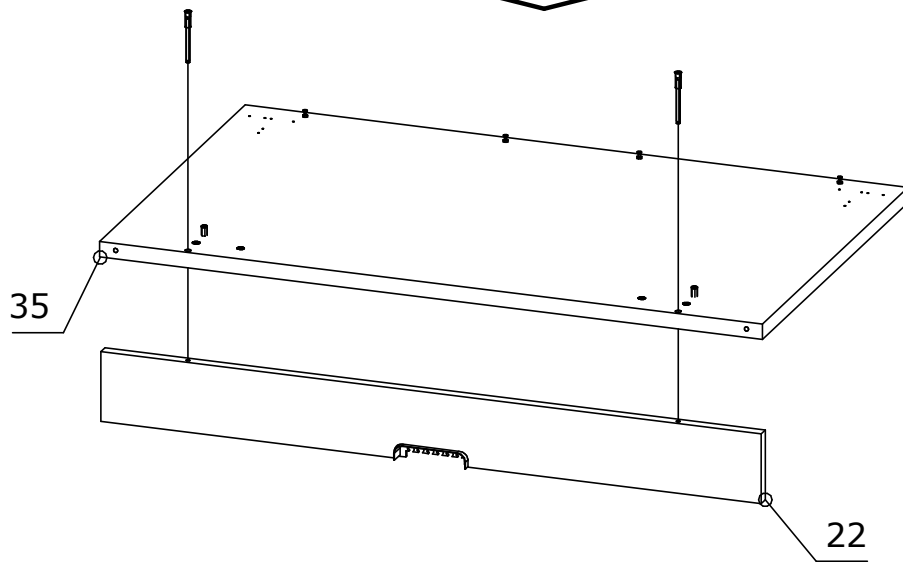


23 Саморез 4,2х16мм
ШСММ 2шт.



58 Кабель канал
1шт.

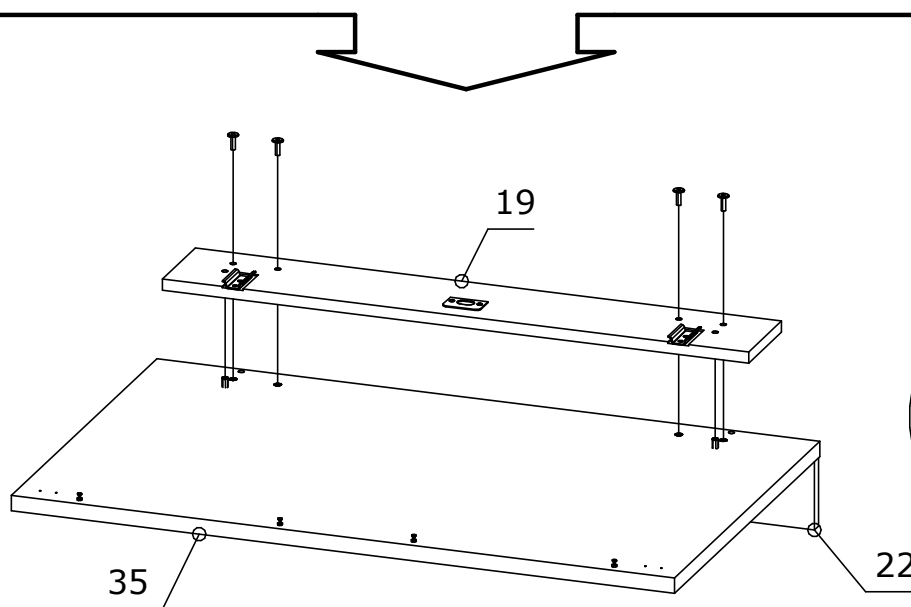
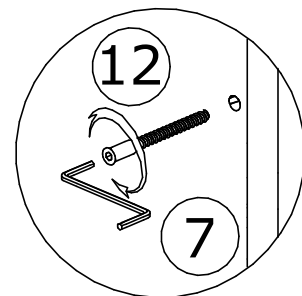
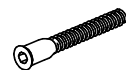




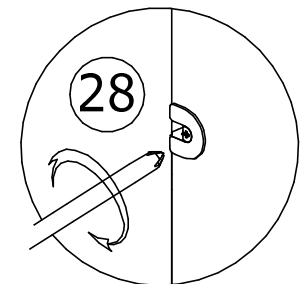
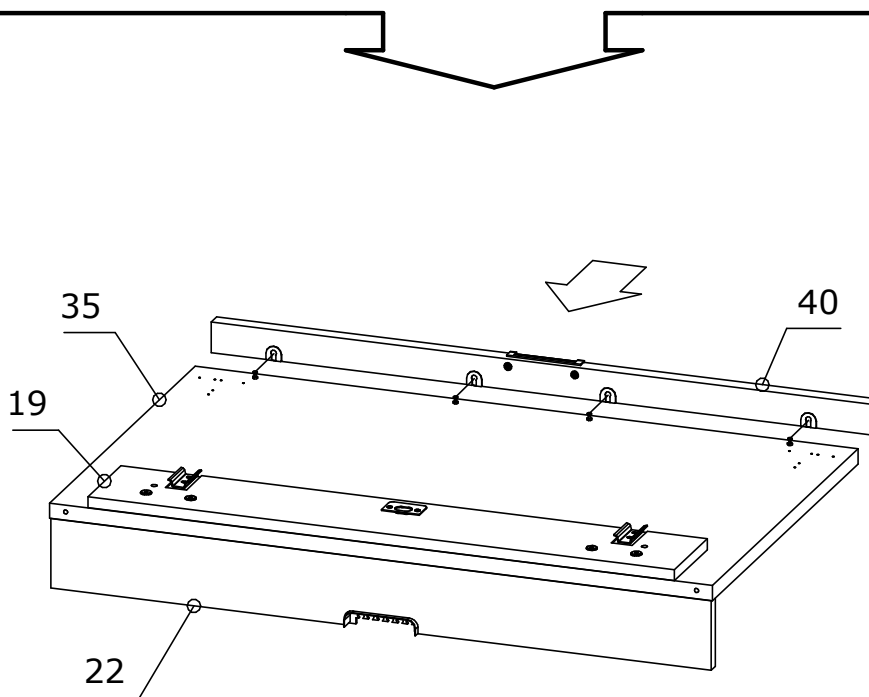
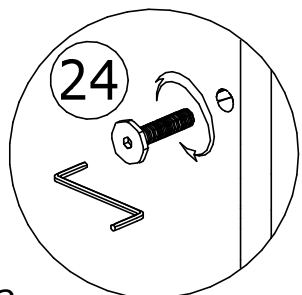
7 Ключ шестигранный
1шт.



12 Евровинт 7x70мм
2шт.



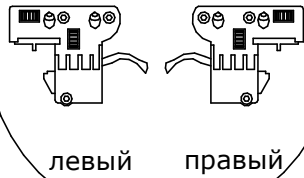
24 Болт кр. М6x25
4шт.



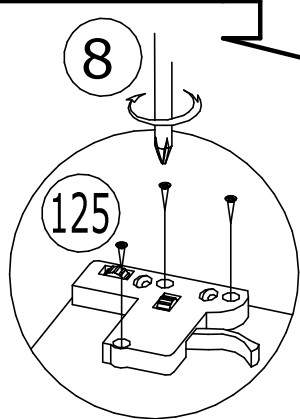
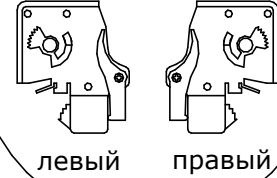
Уважаемый покупатель

Изделие комплектуется одним из двух типов взаимозаменяемых усиленных направляющих (тип А и тип Б), инструкция по установке замков направляющих указана ниже

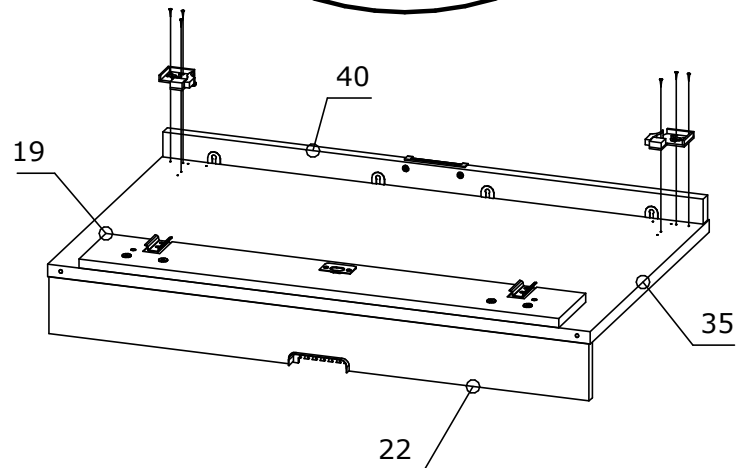
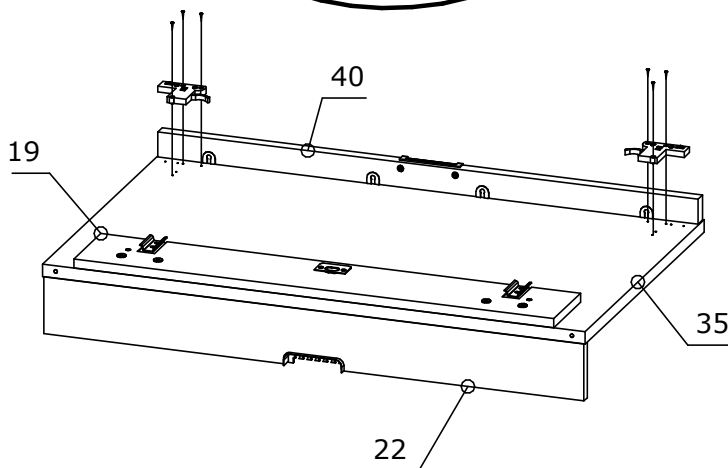
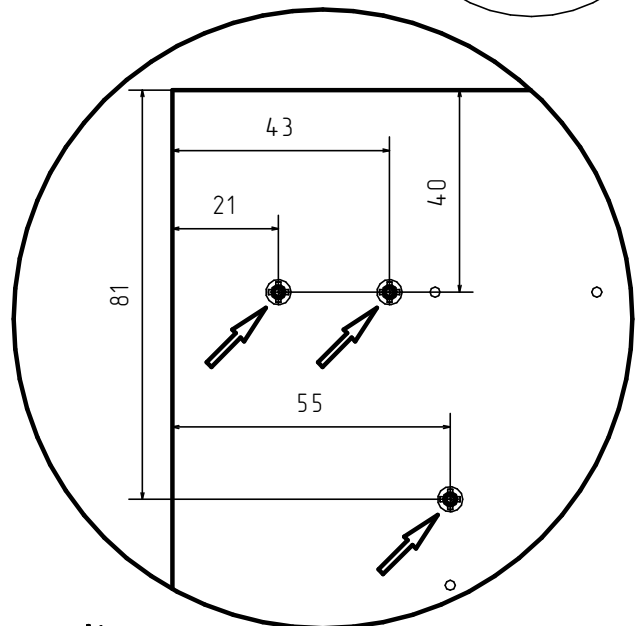
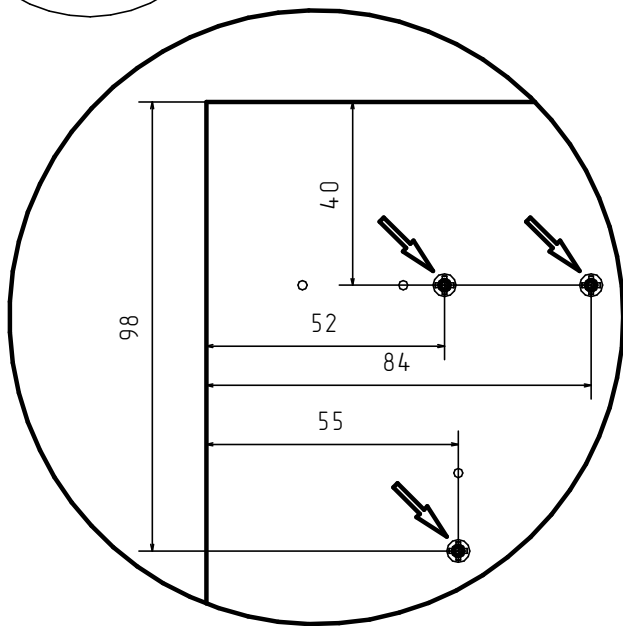
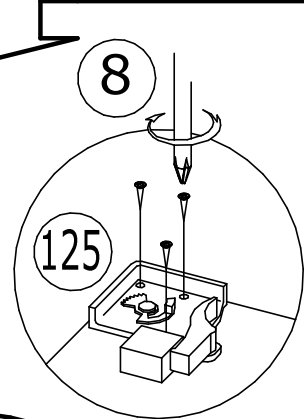
Замки тип А

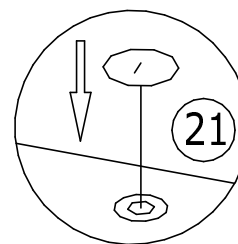
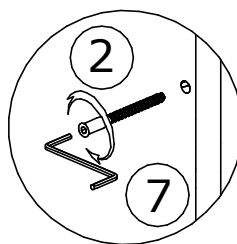
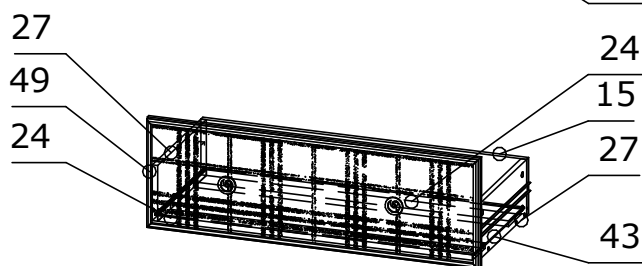
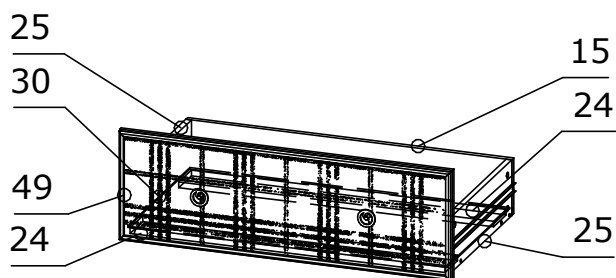
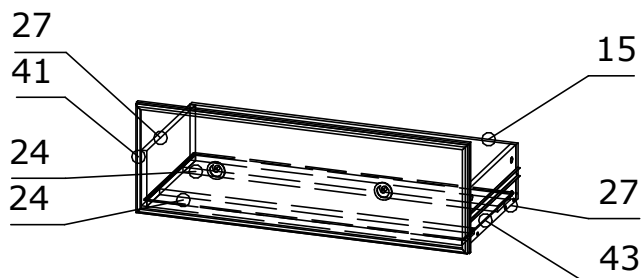
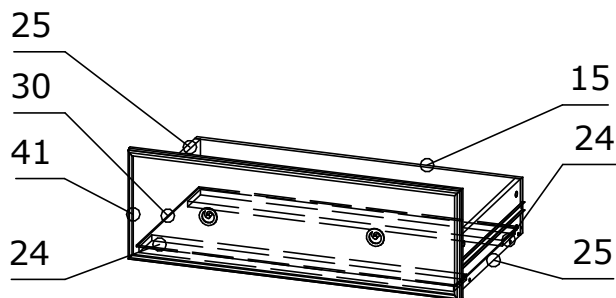
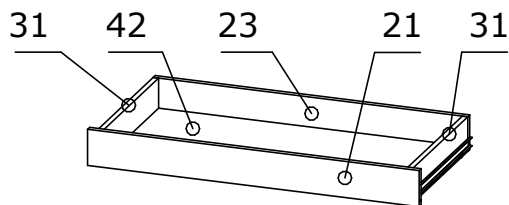


Замки тип Б

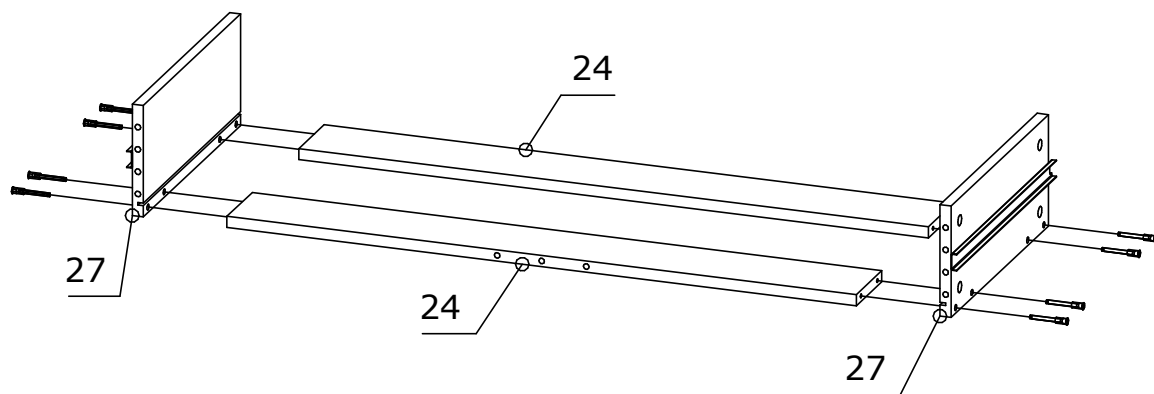


8	Саморез 3,5x13мм 6шт.
125	Направляющая усиленная 550мм 1шт.

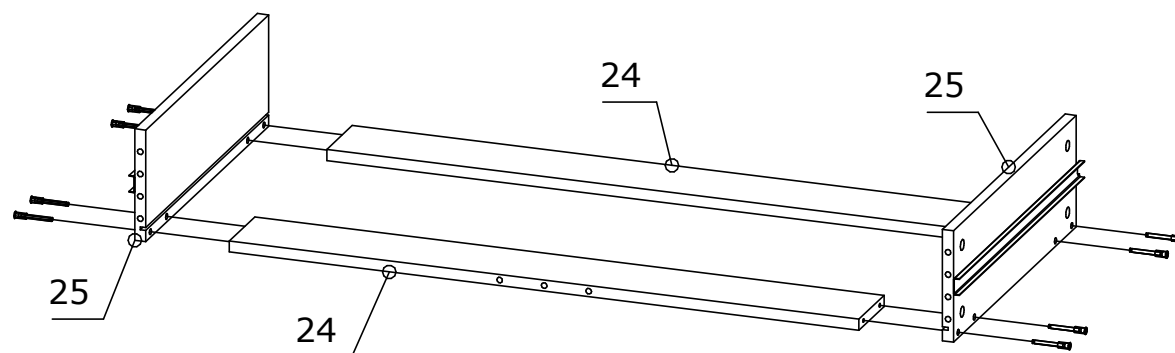




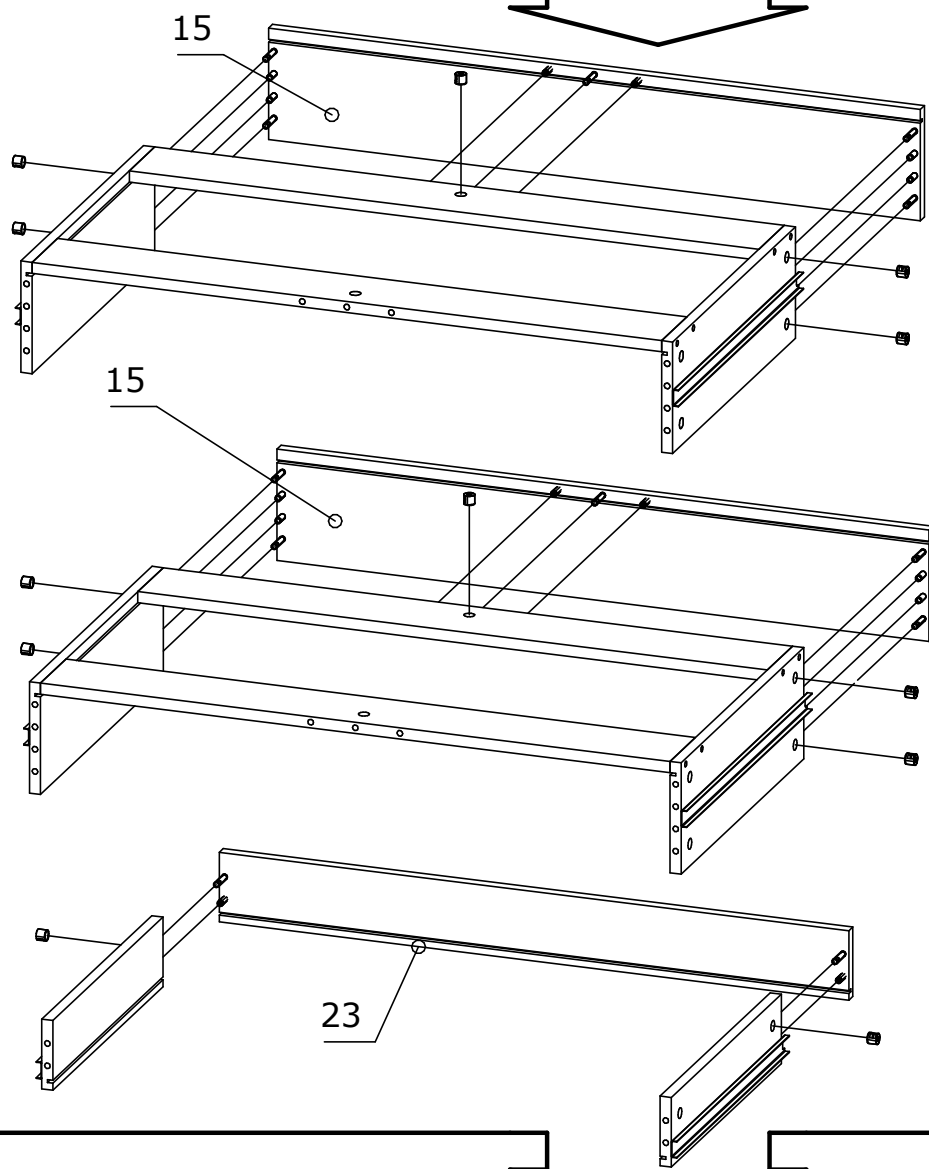
2	Евровинт 7x50мм 32шт.
7	Ключ шестигранный 1шт.
21	Заглушка для евровинта 32шт.



x2

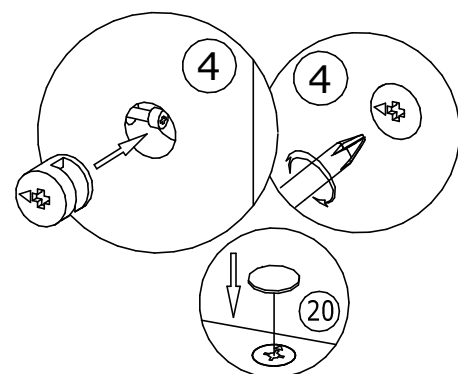


x2

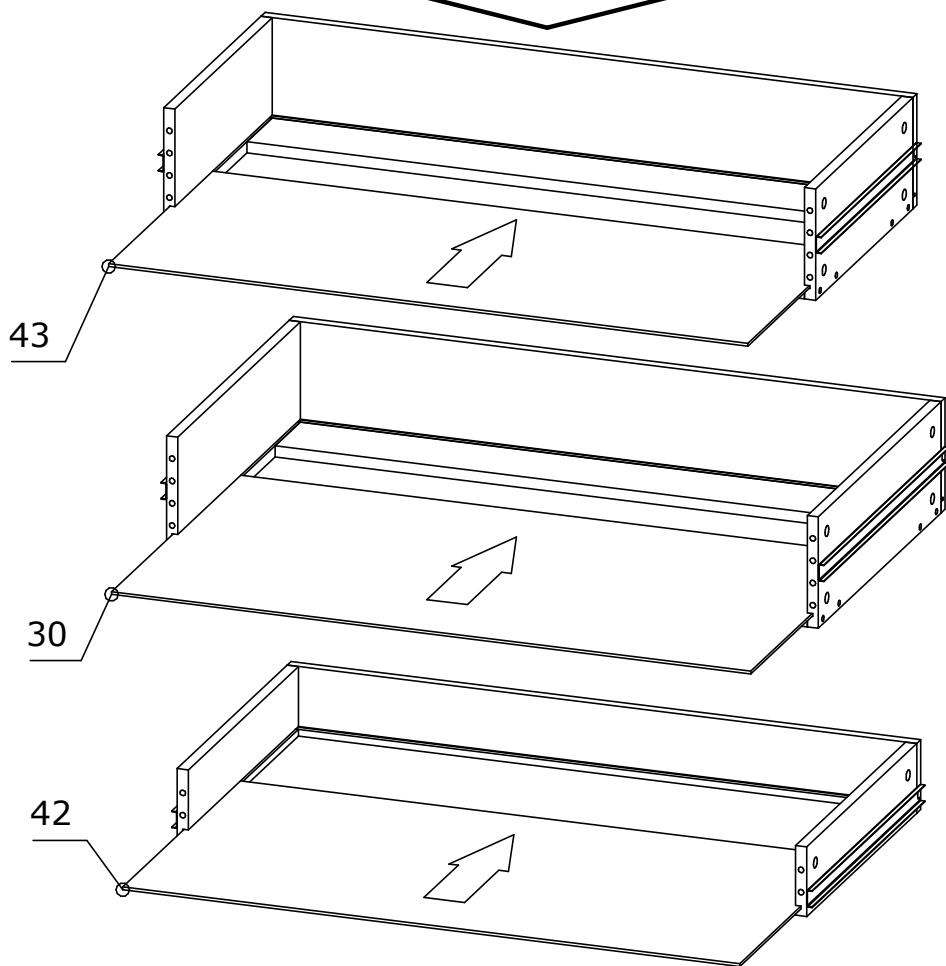


x2

x2



4	Муфта эксцентрика 22шт.
20	Заглушка для эксцентрика 22шт.



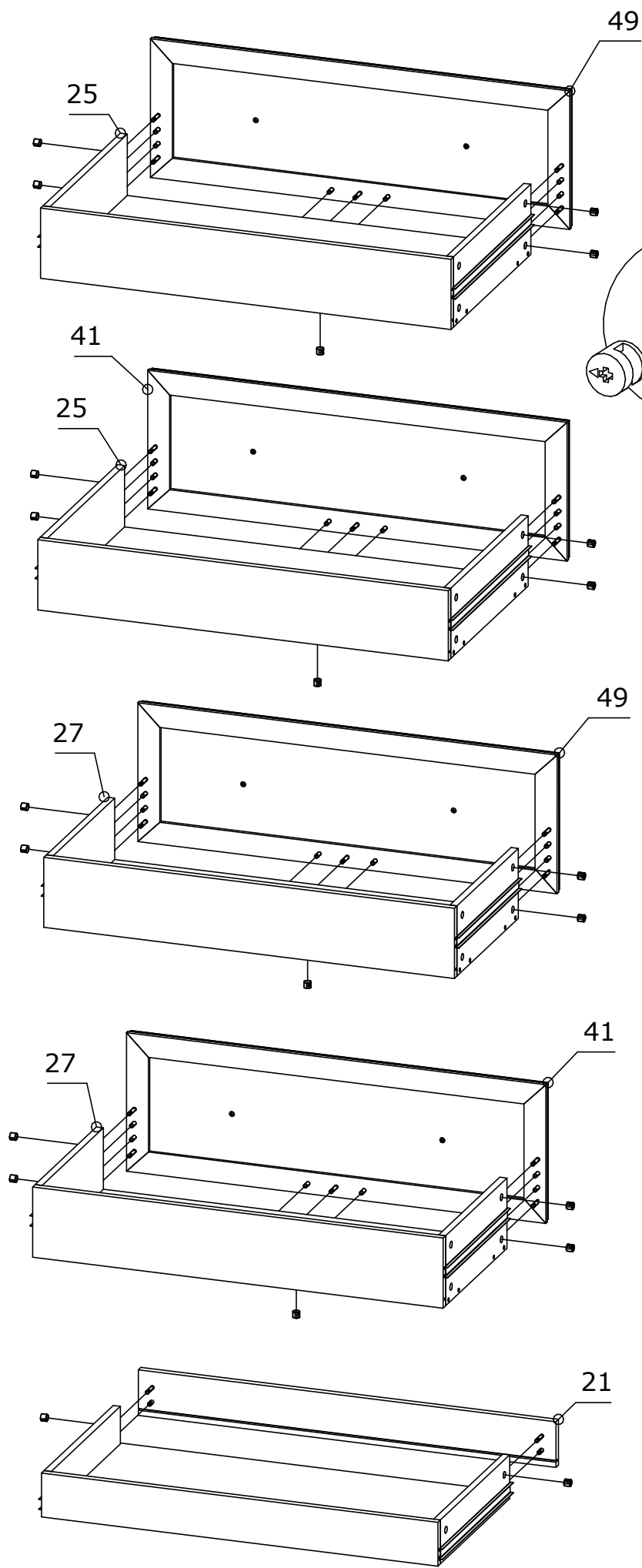
x2

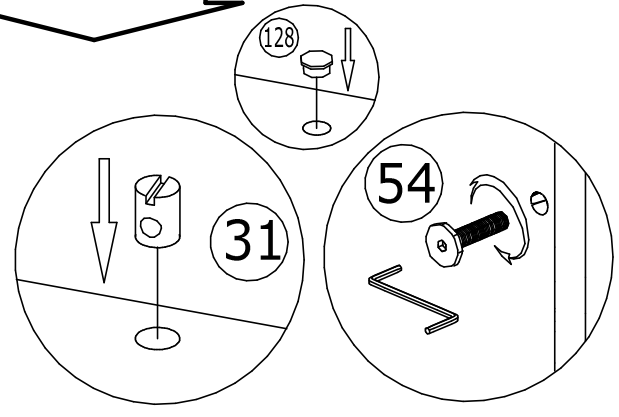
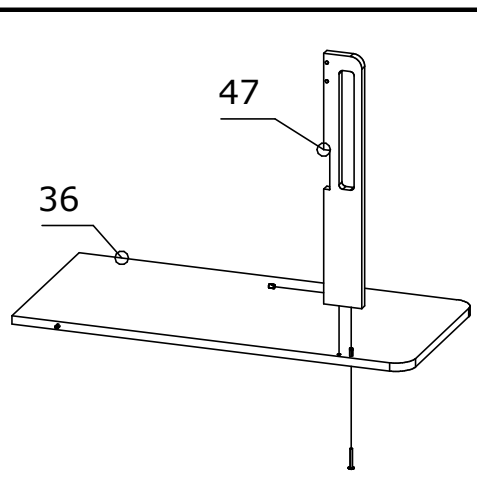
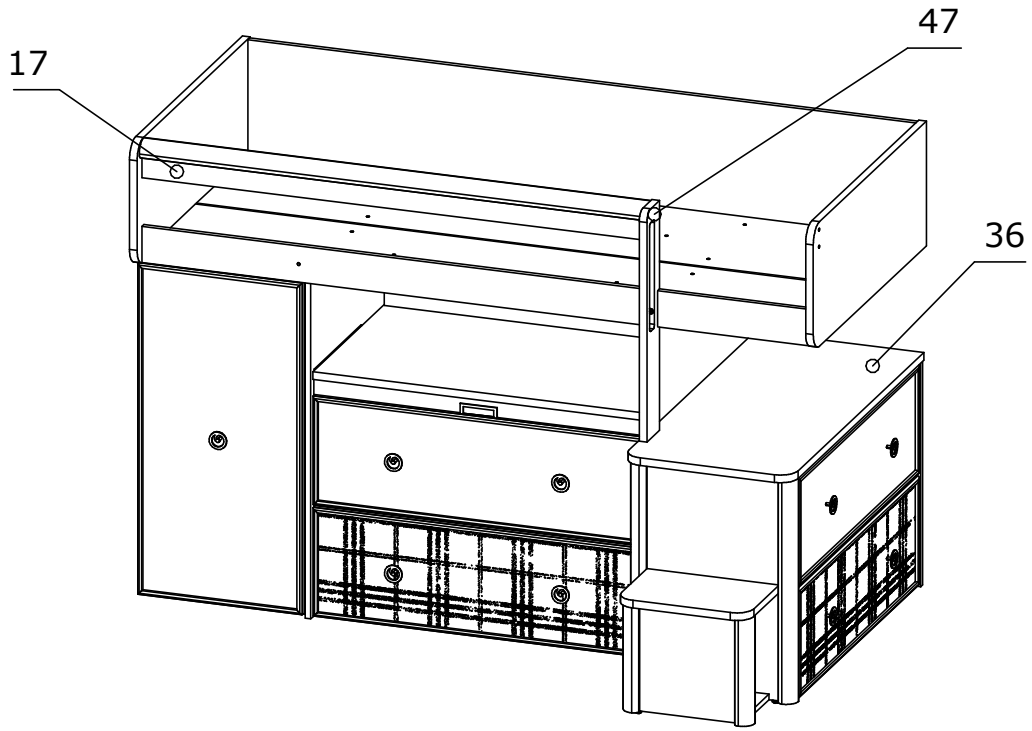
x2

4 Муфта эксцентрика
22шт.

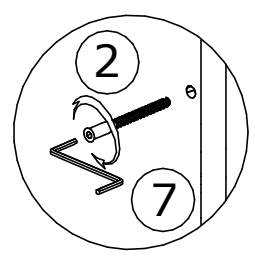
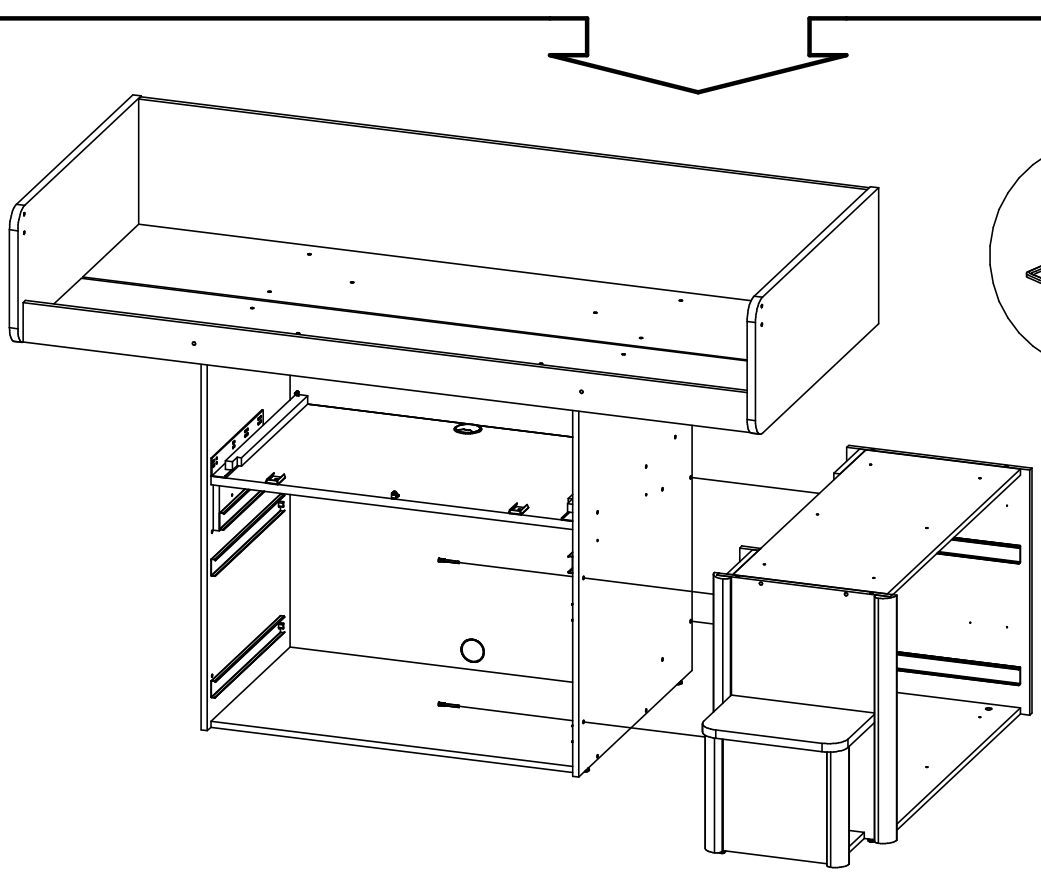


20 Заглушка для
эксцентрика 22шт.

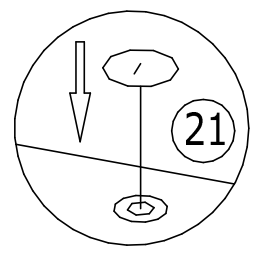


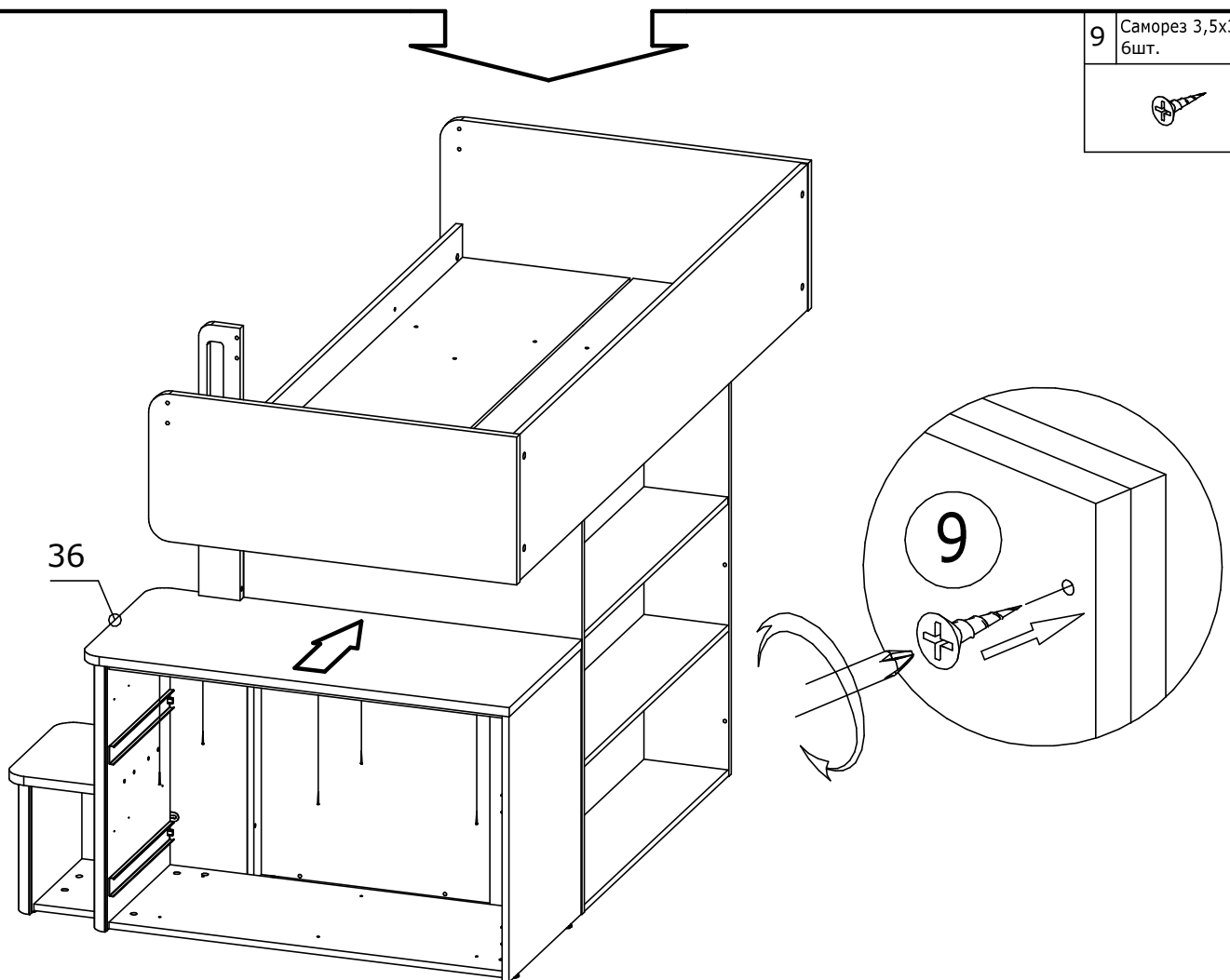
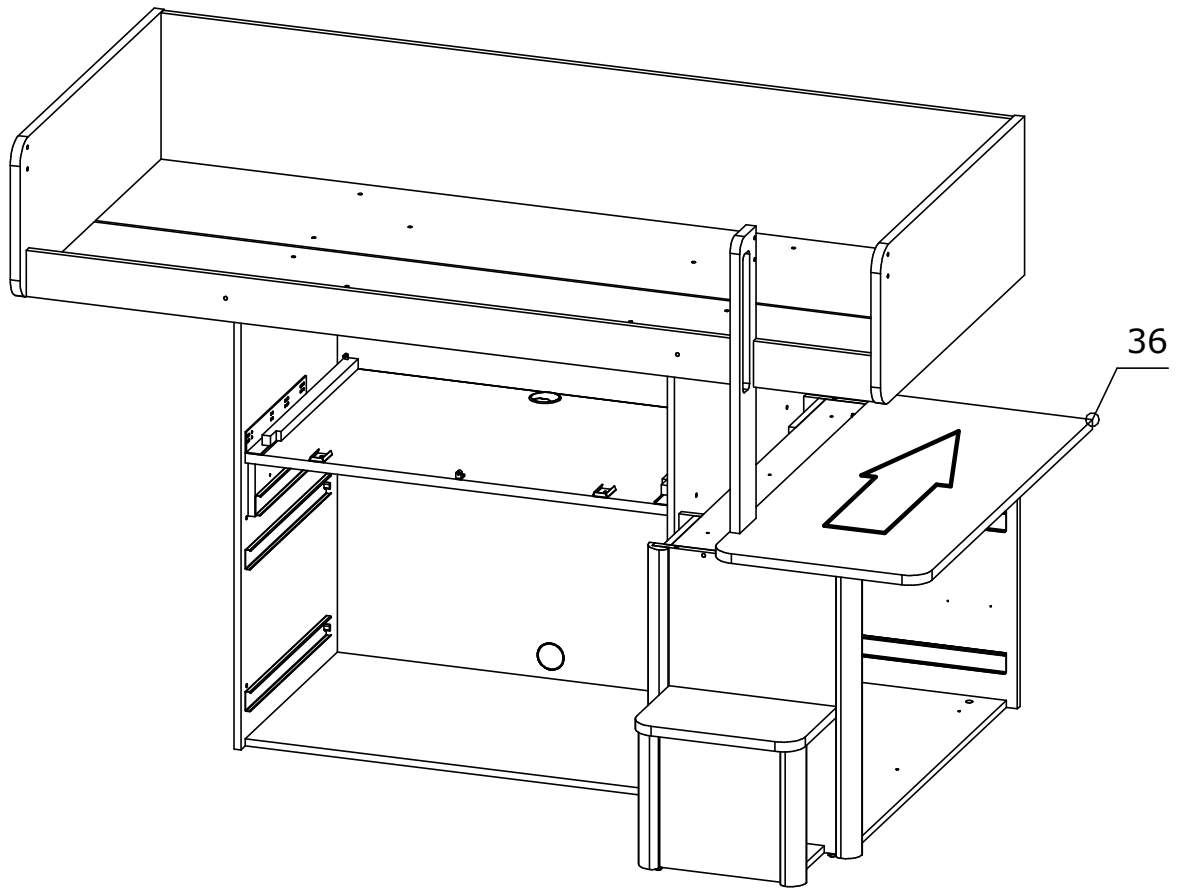


- | | |
|-----|------------------------------|
| 31 | Стяжка боконок М6х10х13 1шт. |
| | |
| 54 | Болт кр. М6х50 1шт. |
| | |
| 128 | Заглушка для отв. 10мм 1шт. |
| | |



- | | |
|----|-----------------------------|
| 2 | Евровинт 7х50мм 4шт. |
| | |
| 7 | Ключ шестигранный 1шт. |
| | |
| 21 | Заглушка для евровинта 4шт. |
| | |

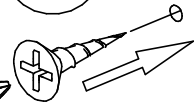




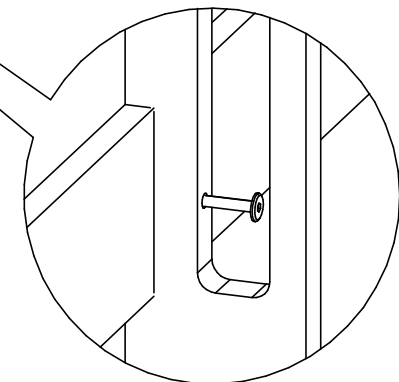
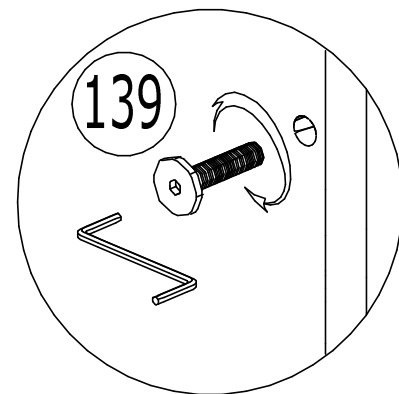
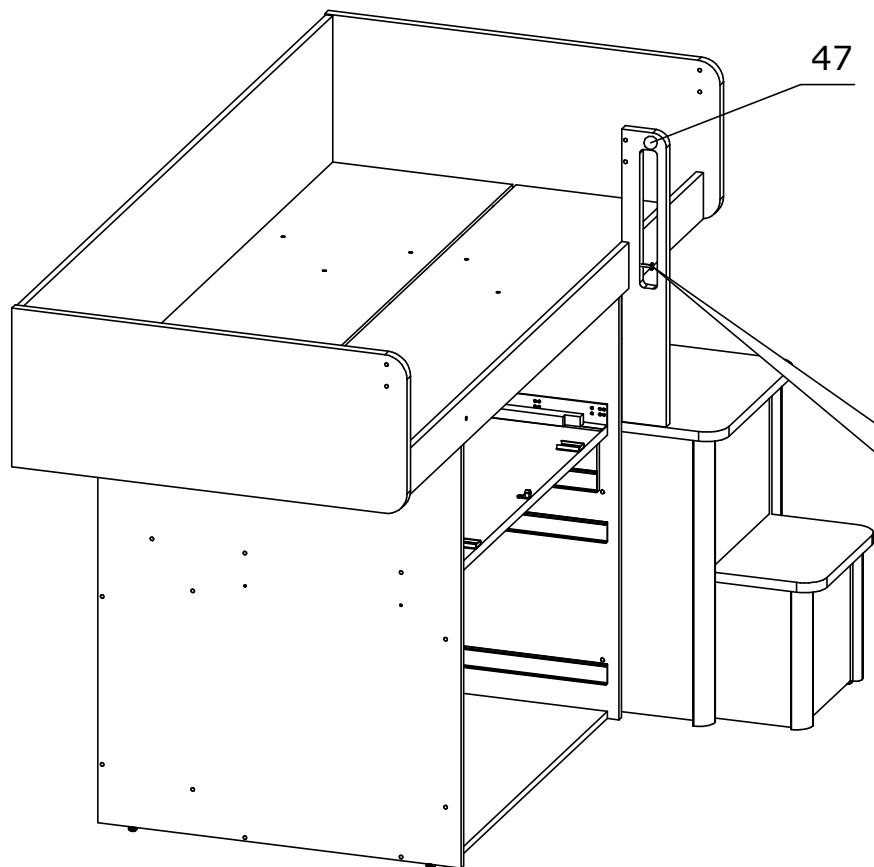
9 Саморез 3,5x30мм
6шт.



9



139 Болт кр. М6х40
1шт.



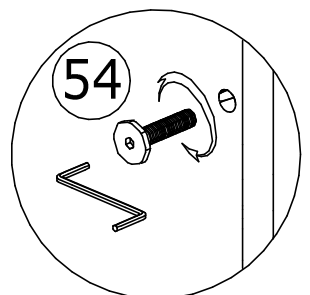
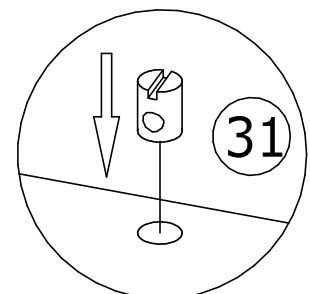
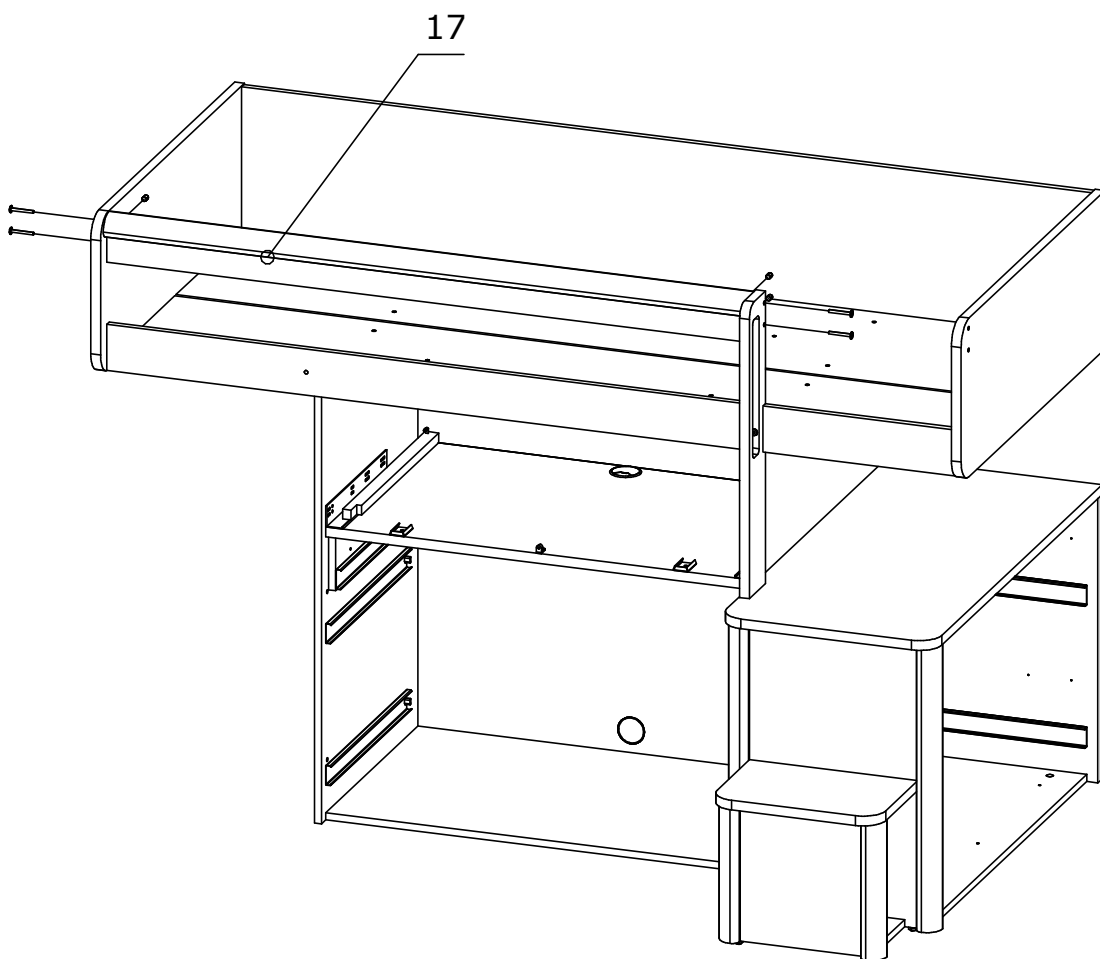
31 Стяжка бочков
М6х10х13 4шт.

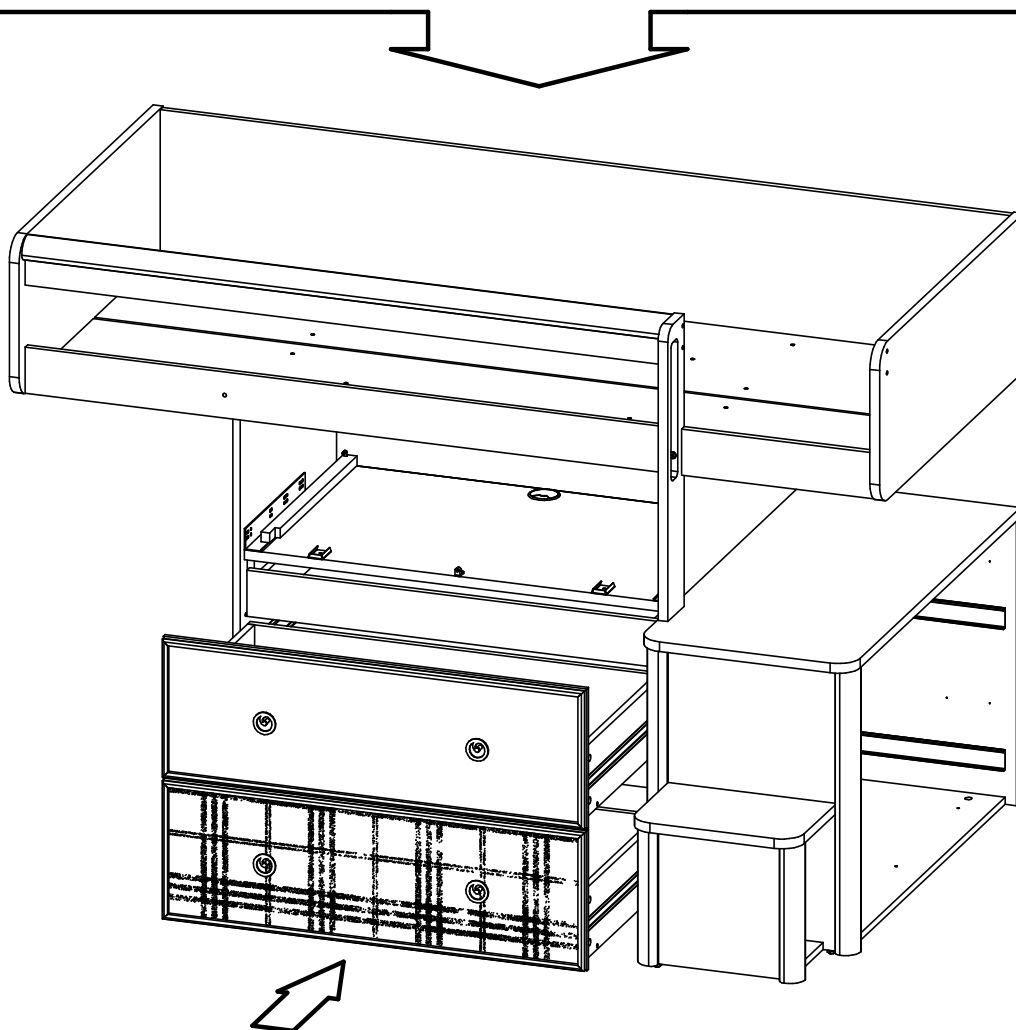
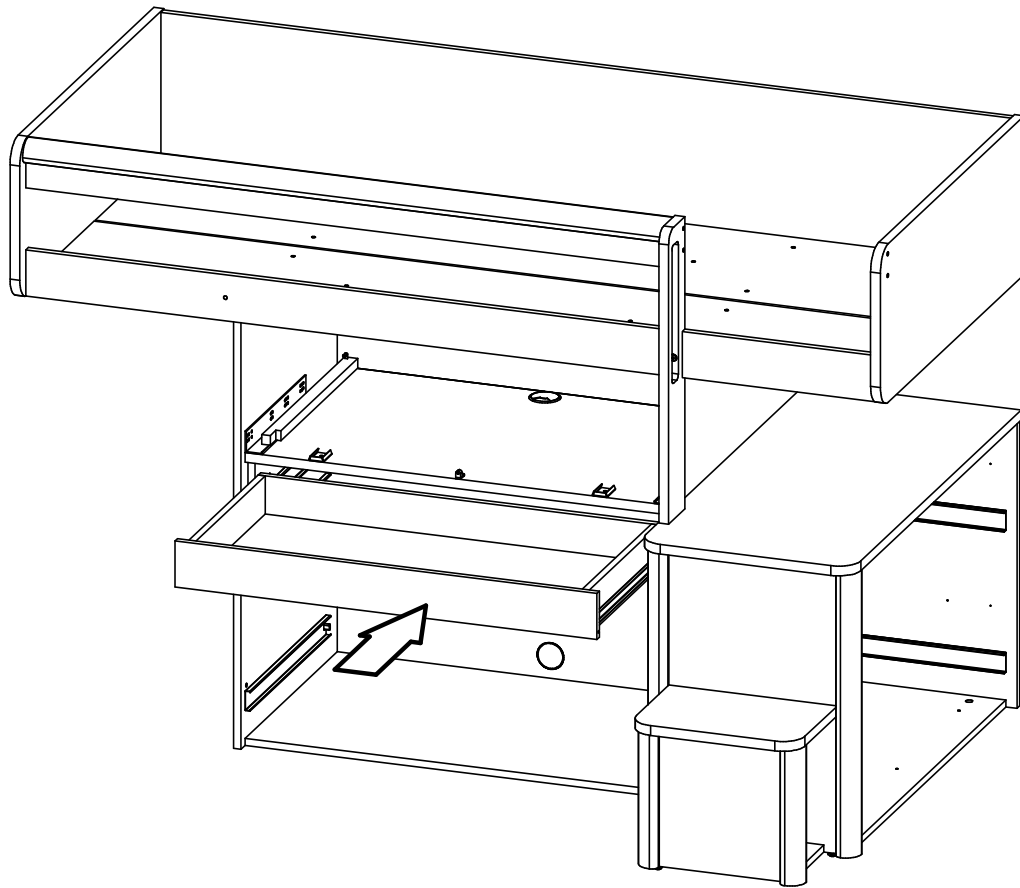


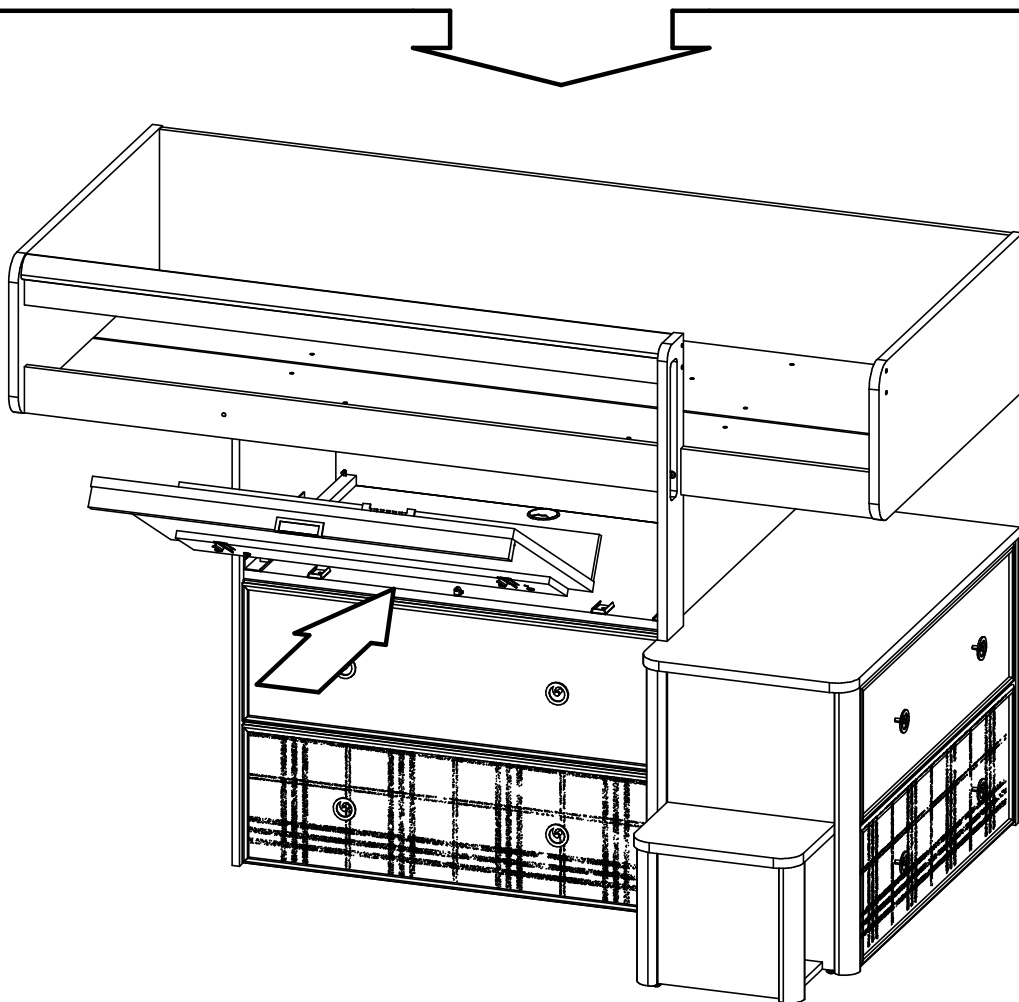
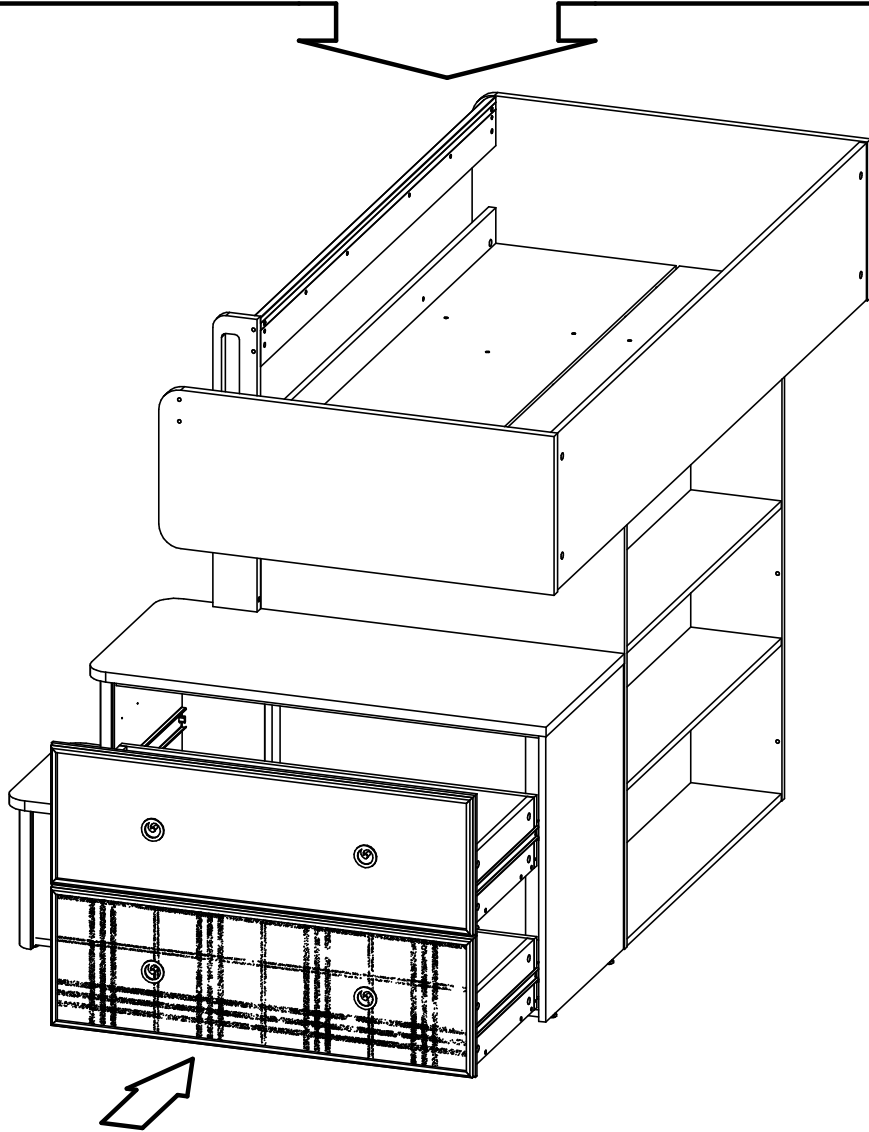
54 Болт кр. М6х50
4шт.

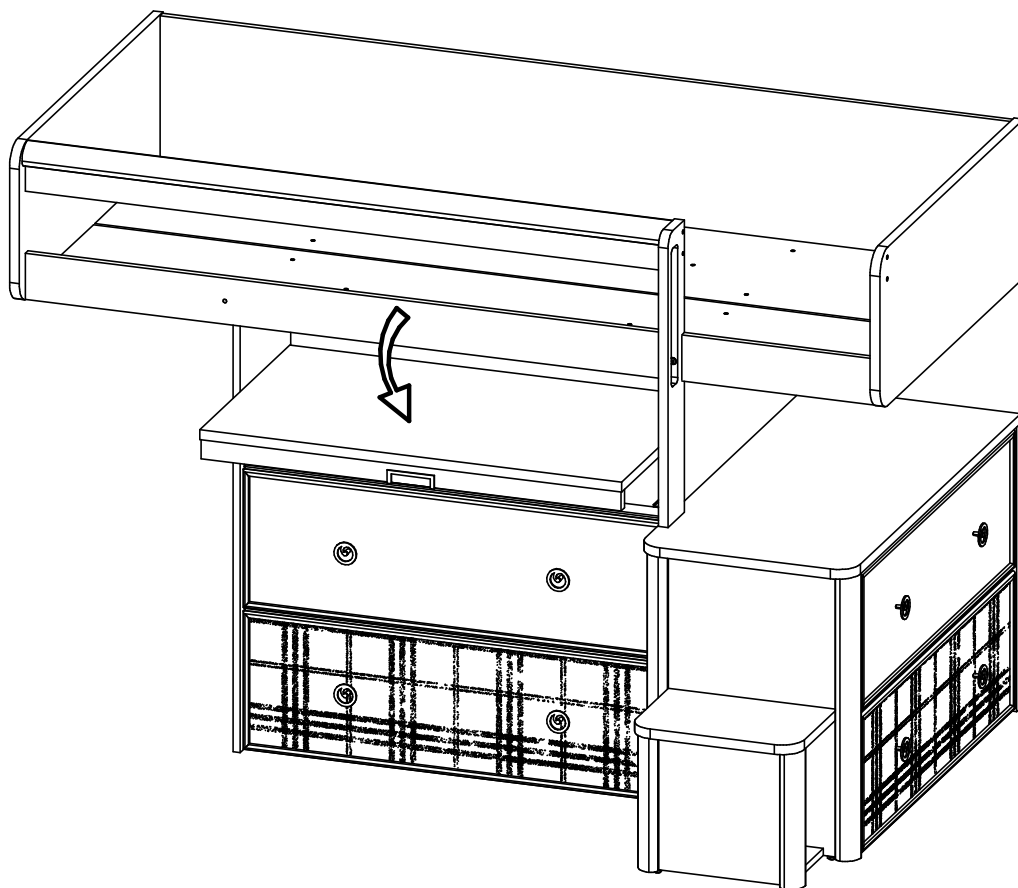
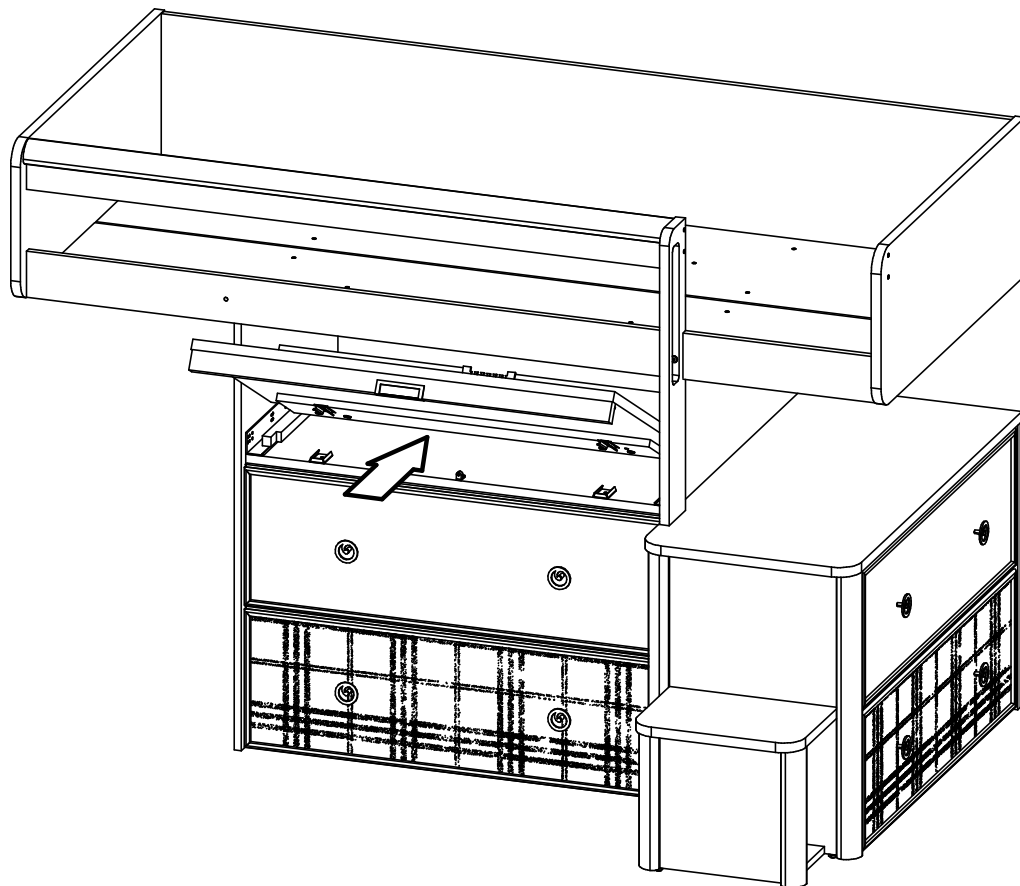


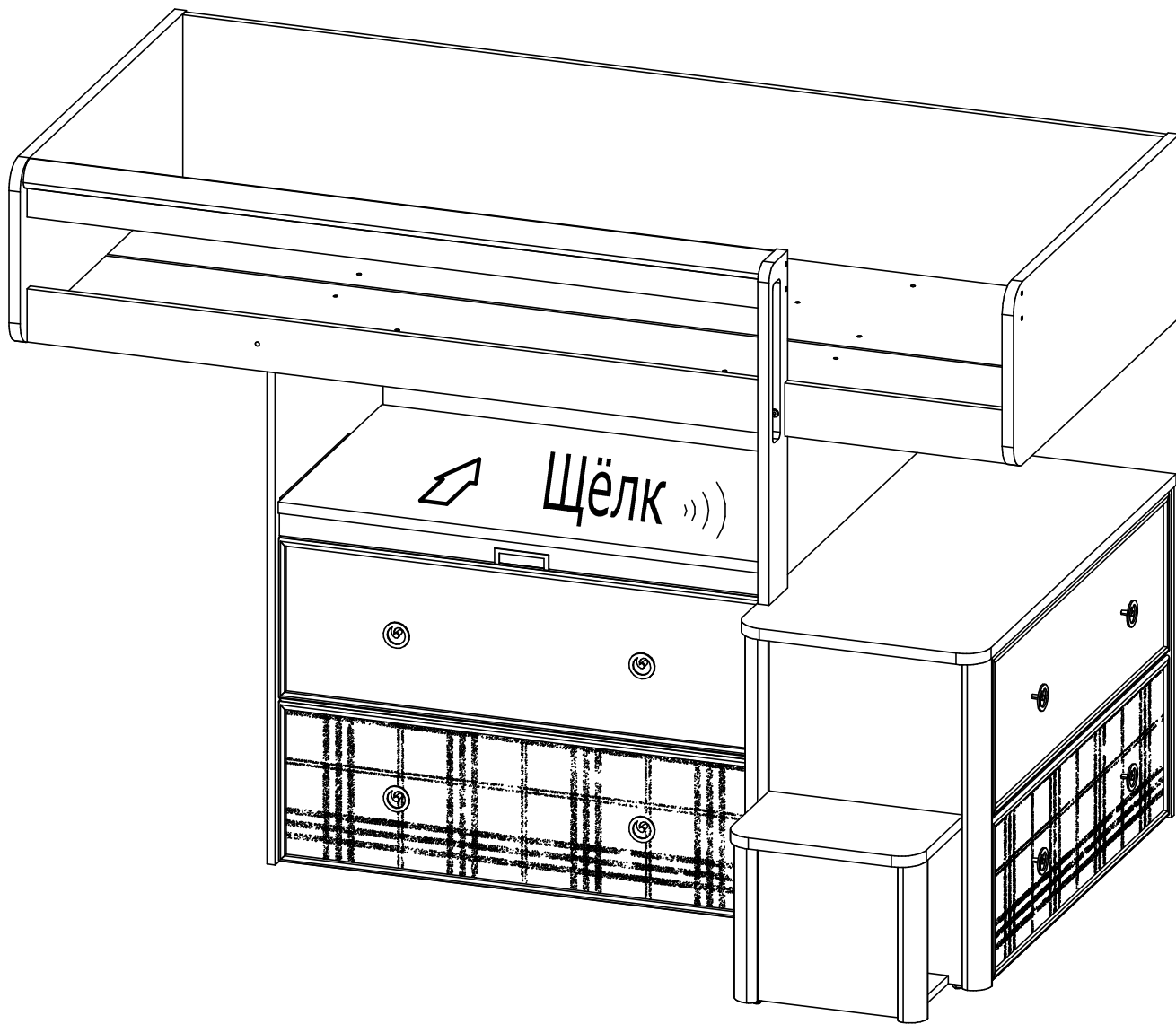
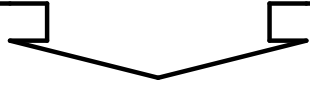
71 Заглушка для отв.
8мм 29шт.

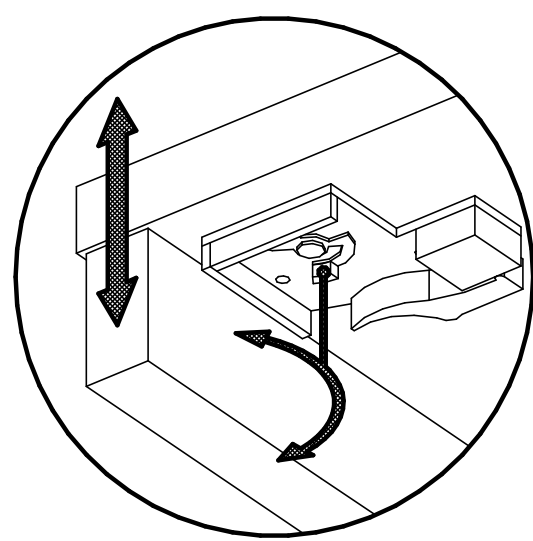
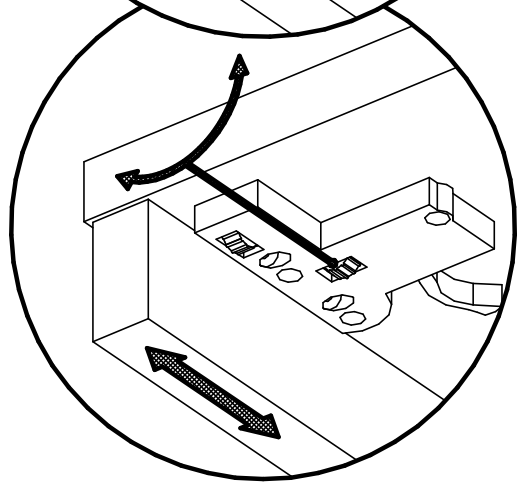
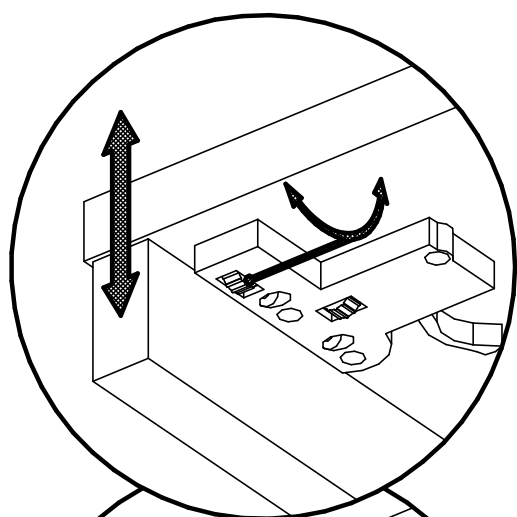
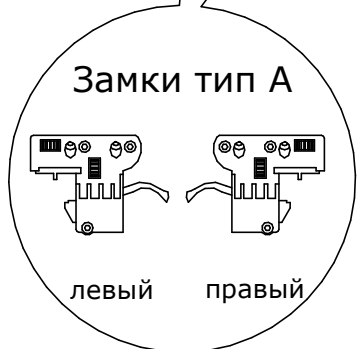
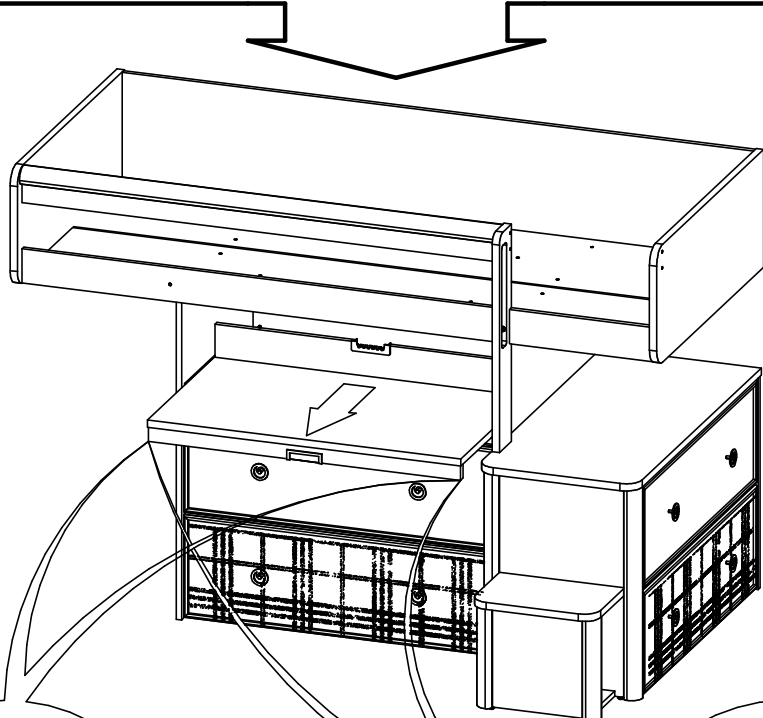


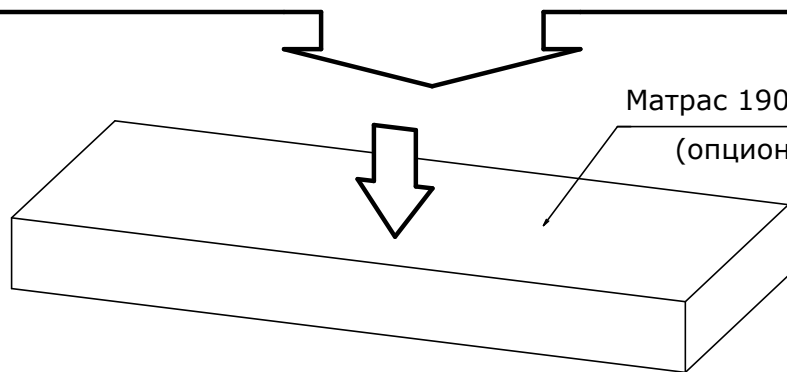
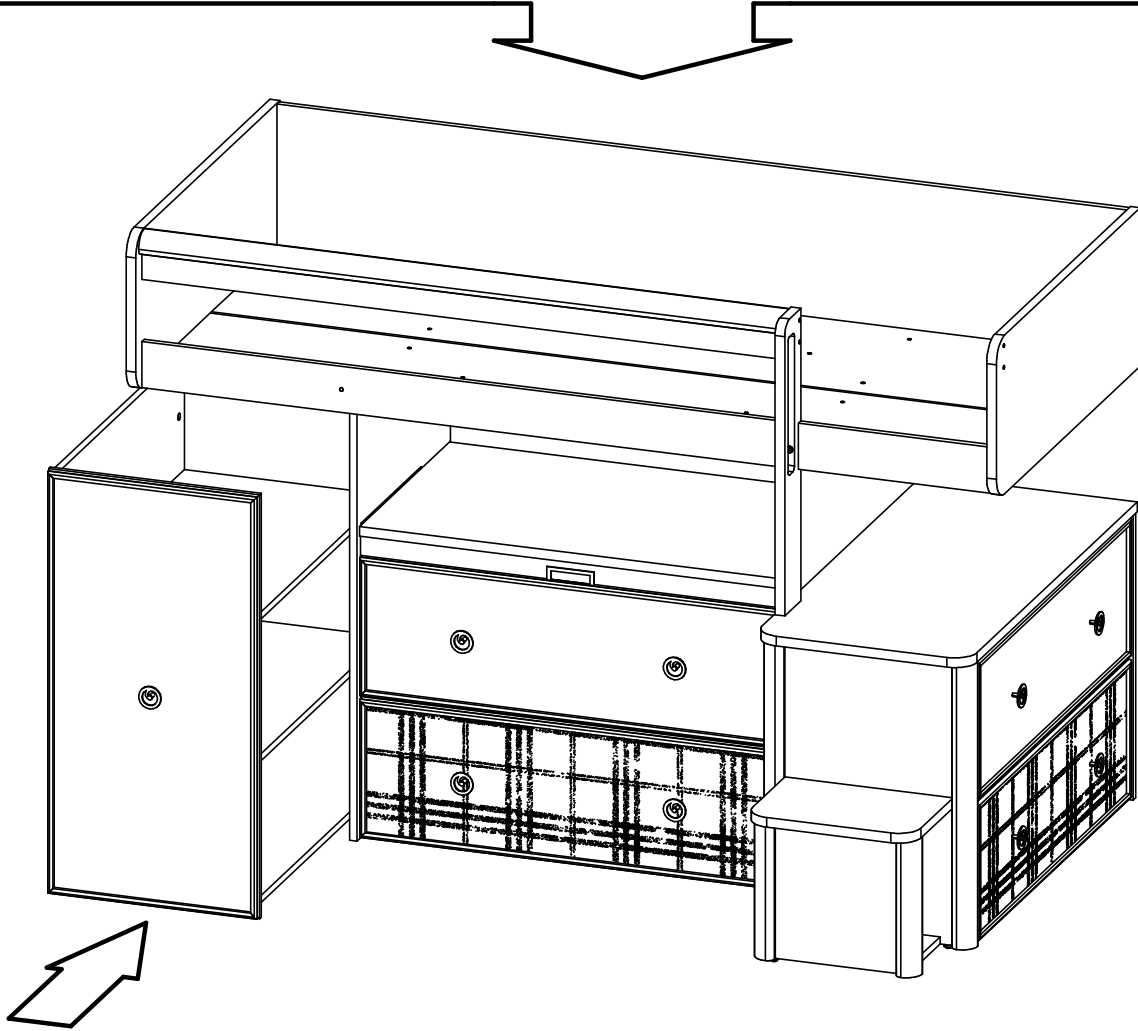






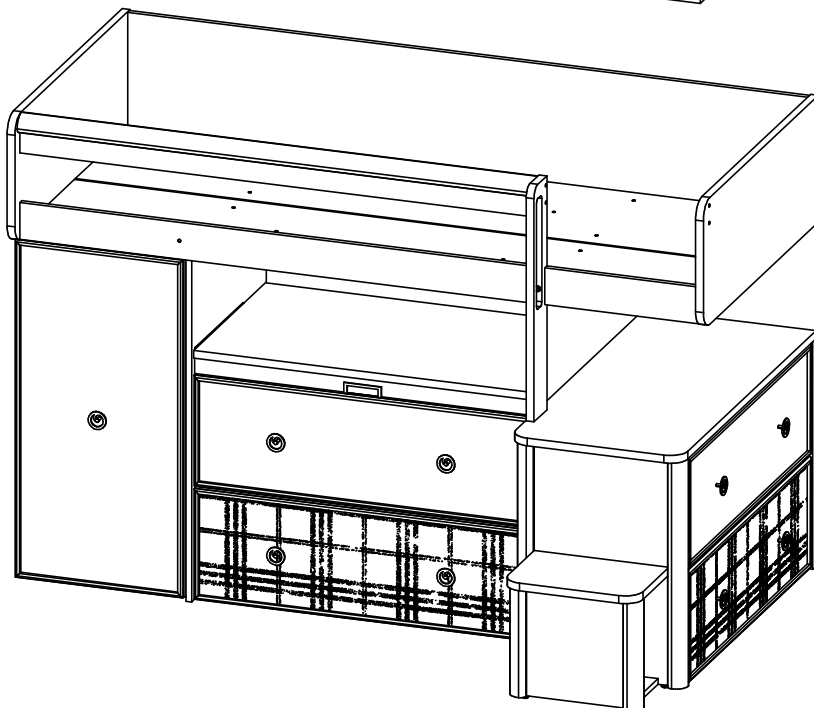


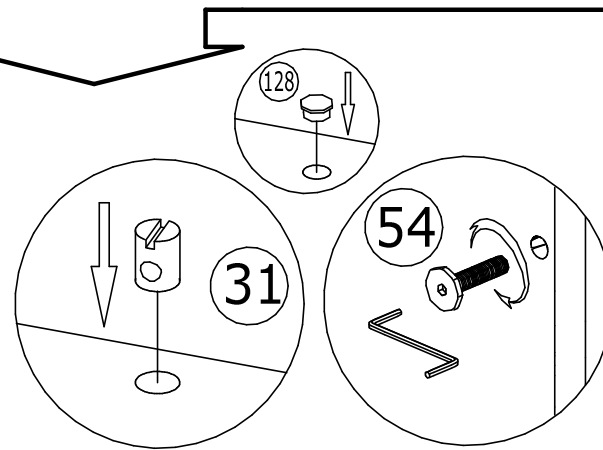
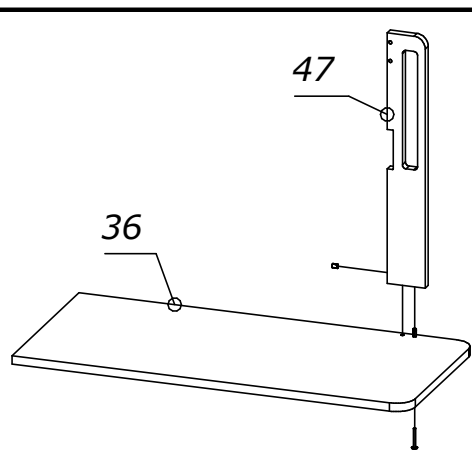
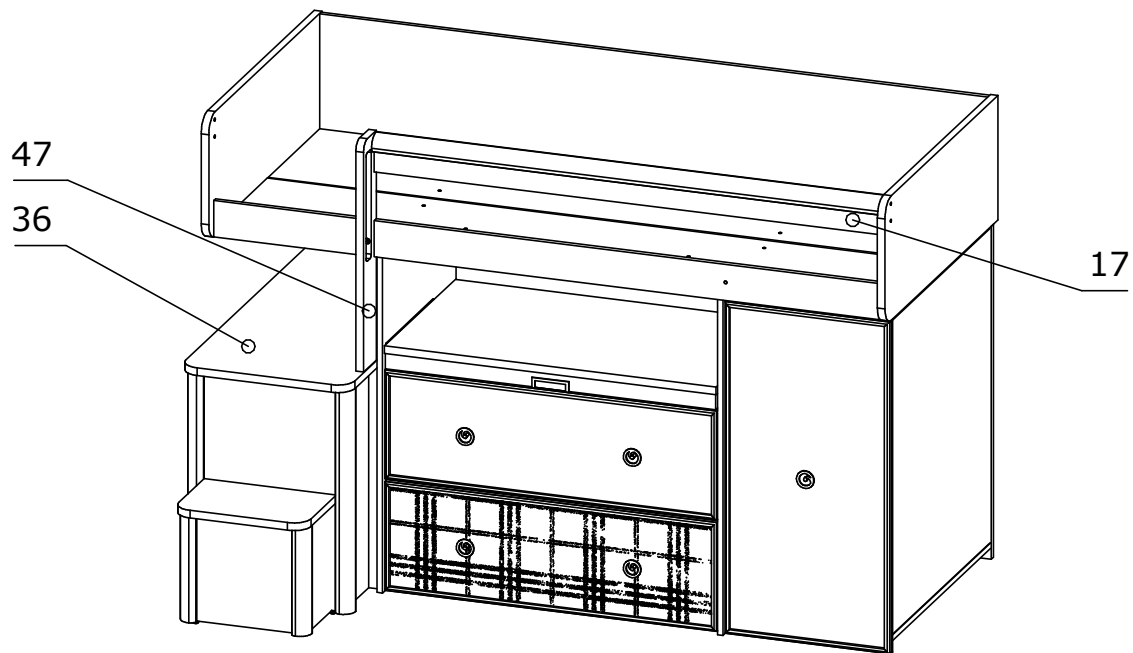




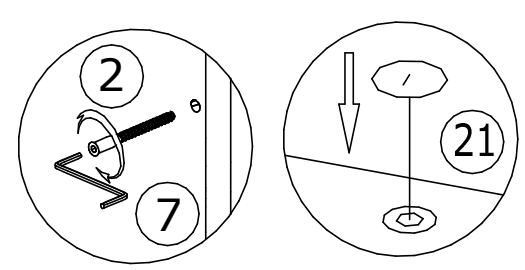
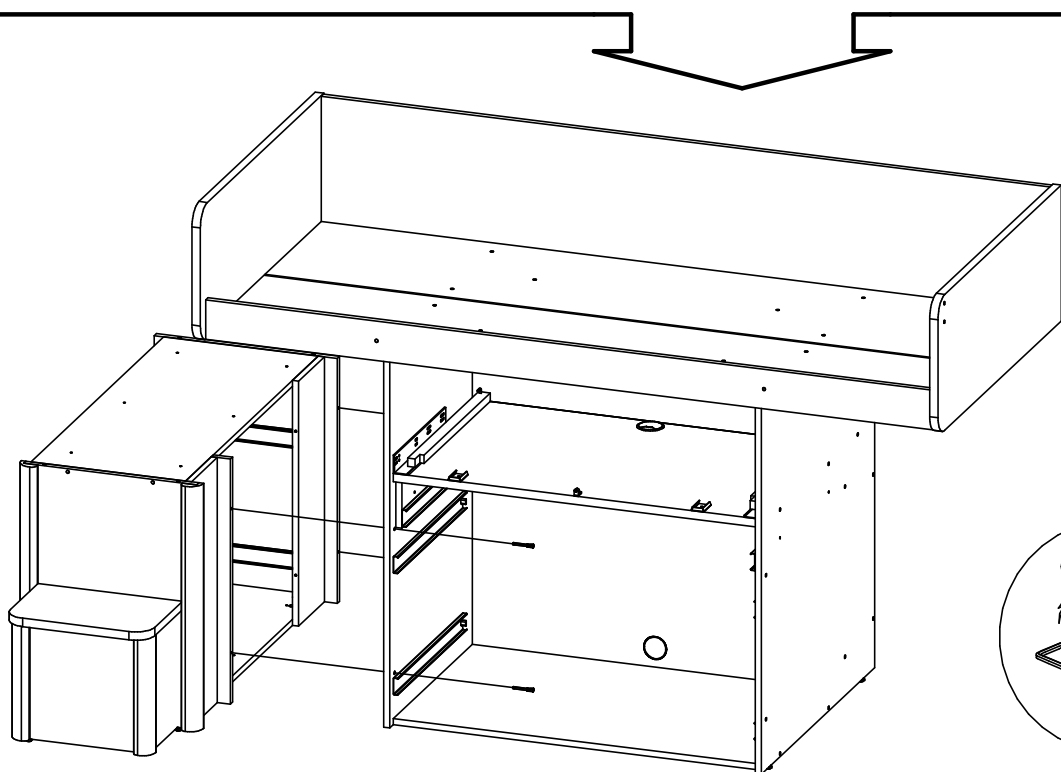
Матрас 1900мм x 800мм
(опционально)

130 Матрас 1900x800
1шт.

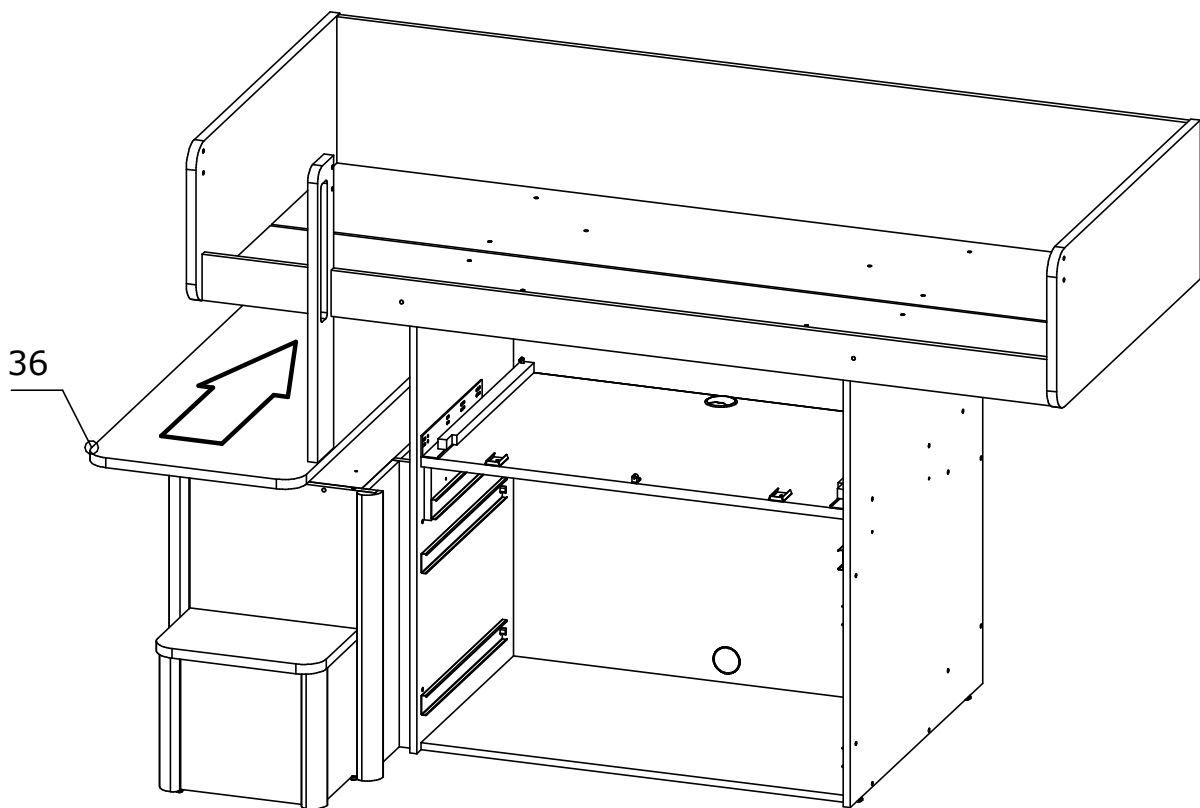




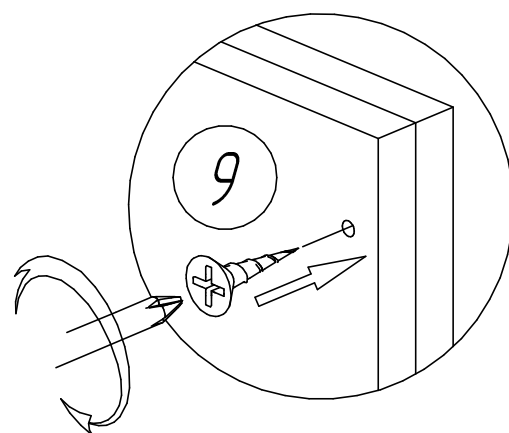
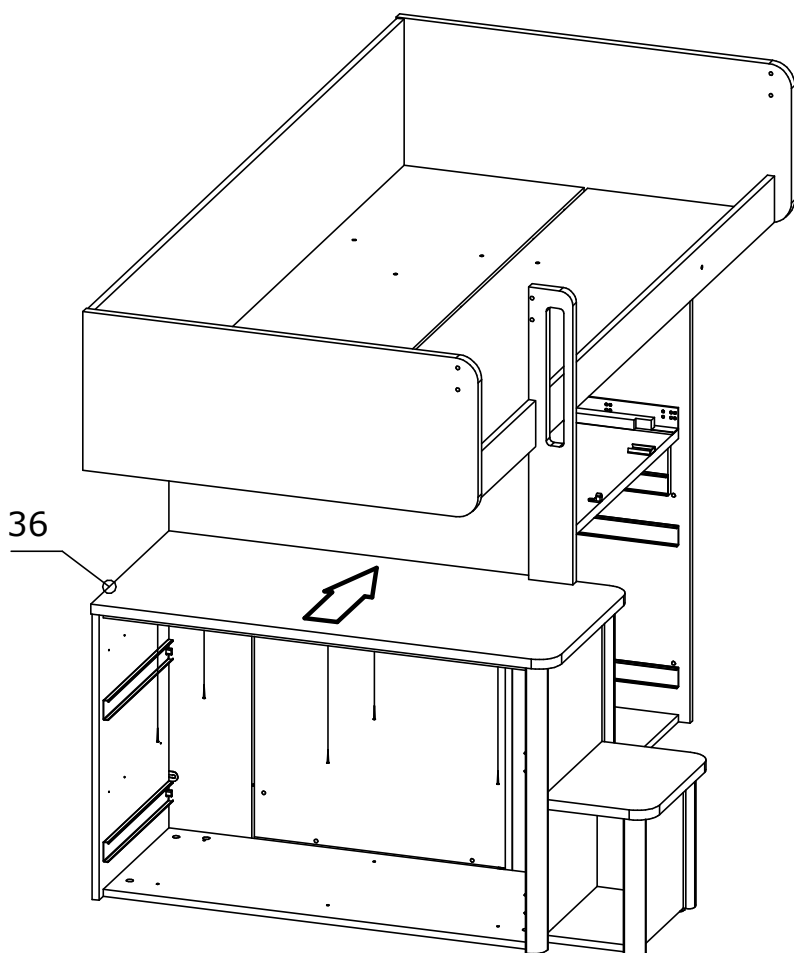
- | | |
|-----|---------------------------------|
| 31 | Стяжка боконок
M6x10x13 1шт. |
| | |
| 54 | Болт кр. M6x50
1шт. |
| | |
| 128 | Заглушка для отв.
10мм 1шт. |
| | |



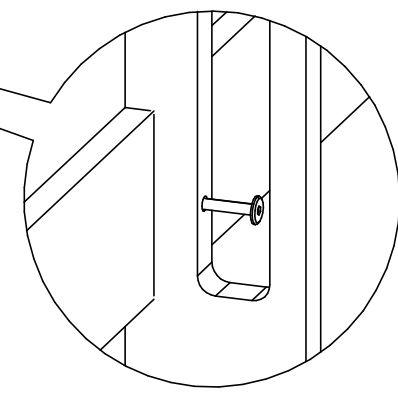
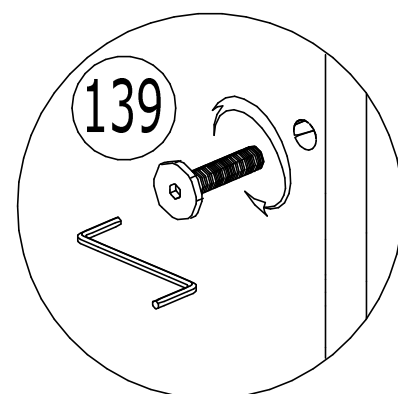
- | | |
|----|--------------------------------|
| 2 | Евровинт 7x50мм
4шт. |
| | |
| 7 | Ключ шестигранный
1шт. |
| | |
| 21 | Заглушка для евровинта
4шт. |
| | |



9 Саморез 3,5x30мм
6шт.



139 Болт кр. М6х40
1шт.



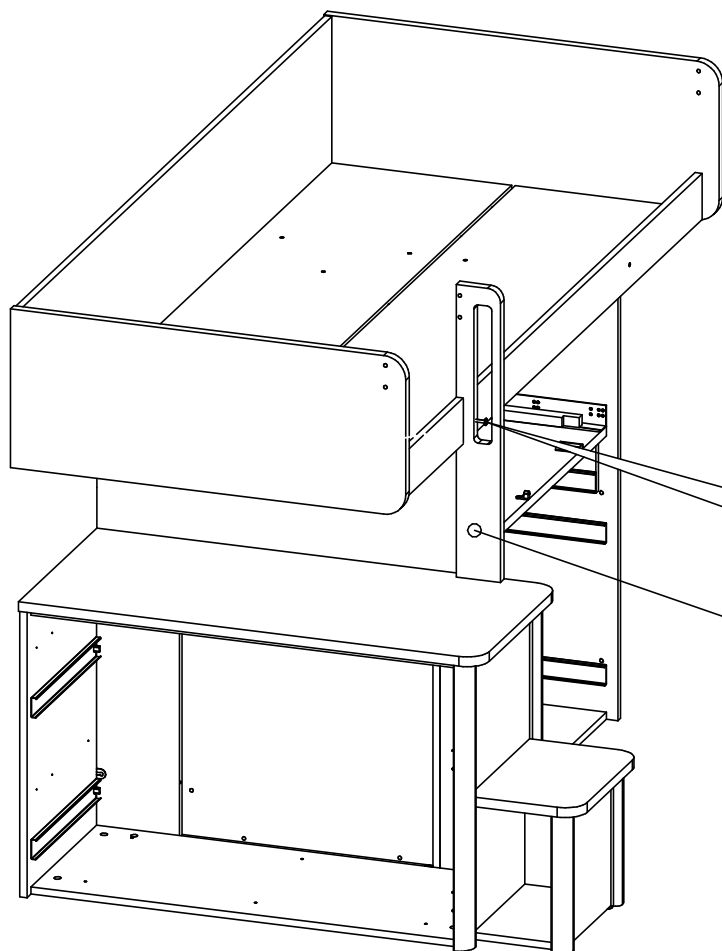
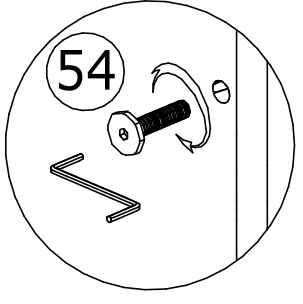
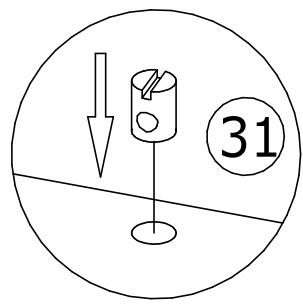
31 Стяжка боченок
М6х10х13 4шт.



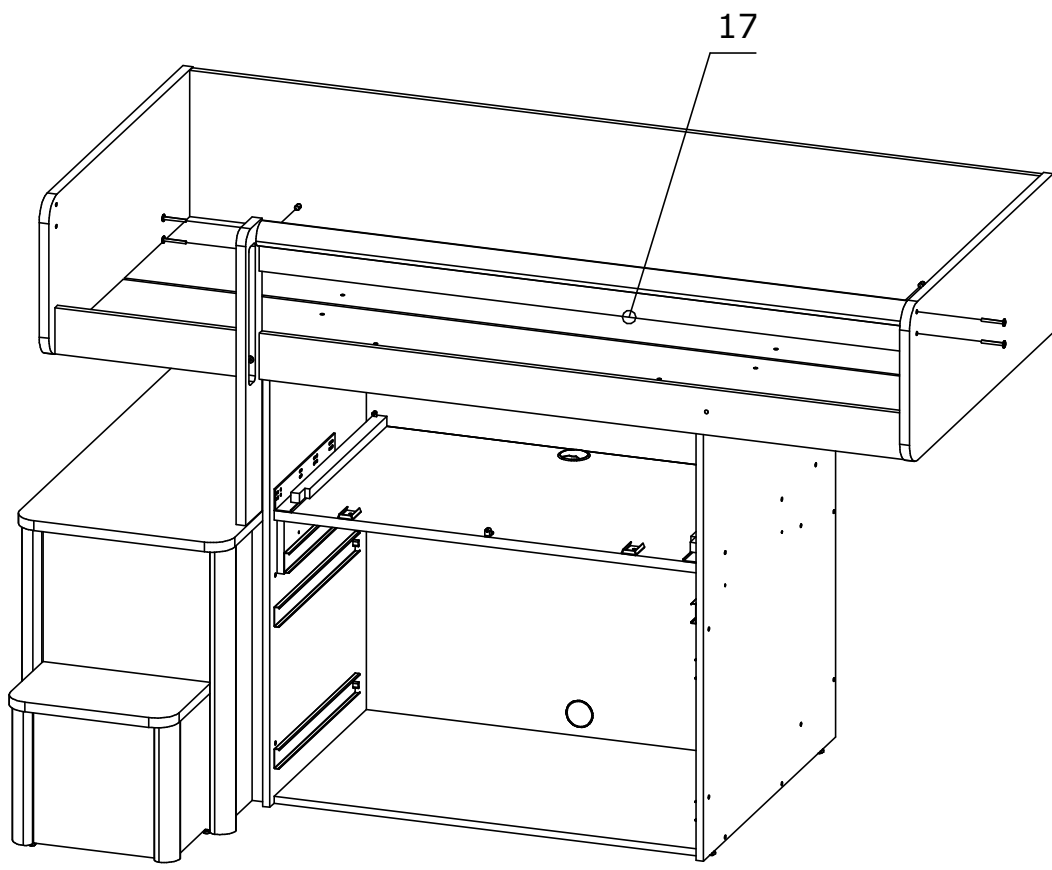
54 Болт кр. М6х50
4шт.



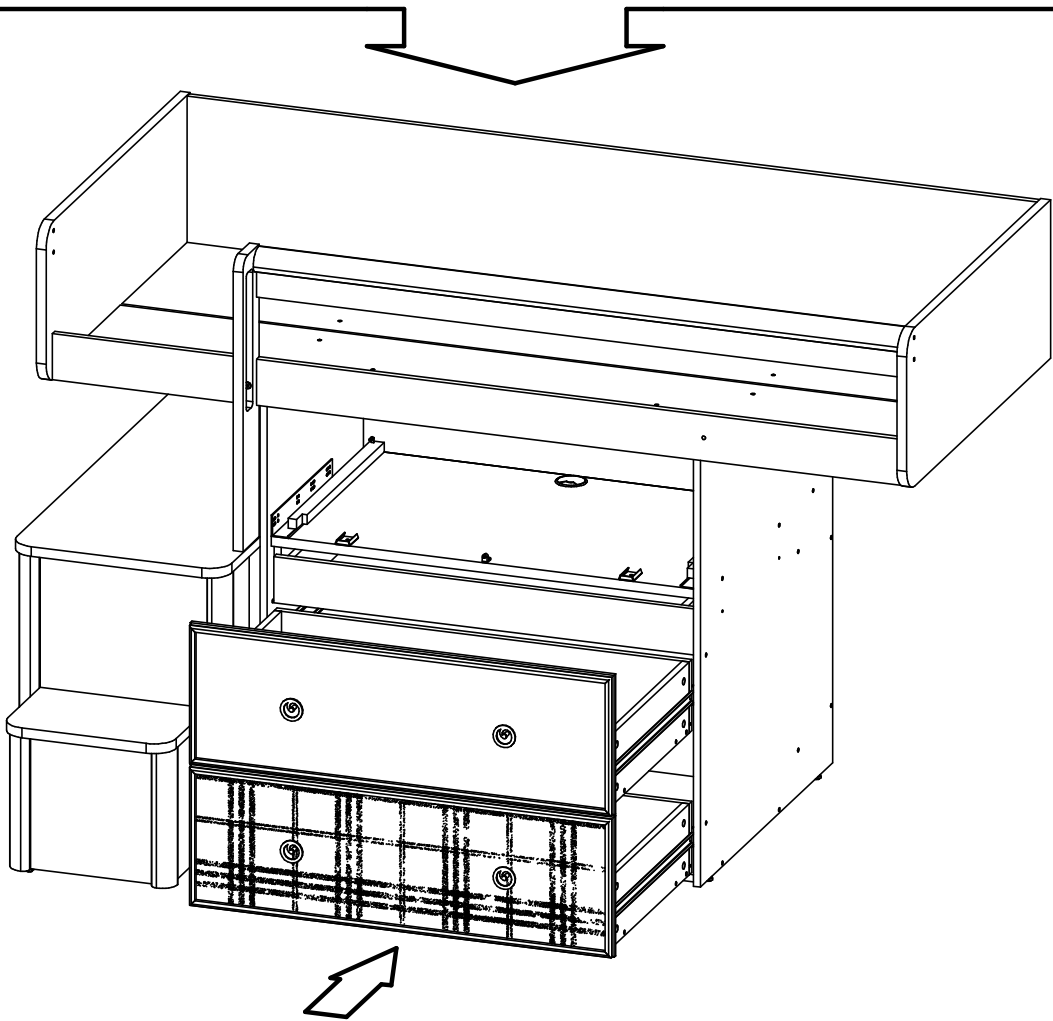
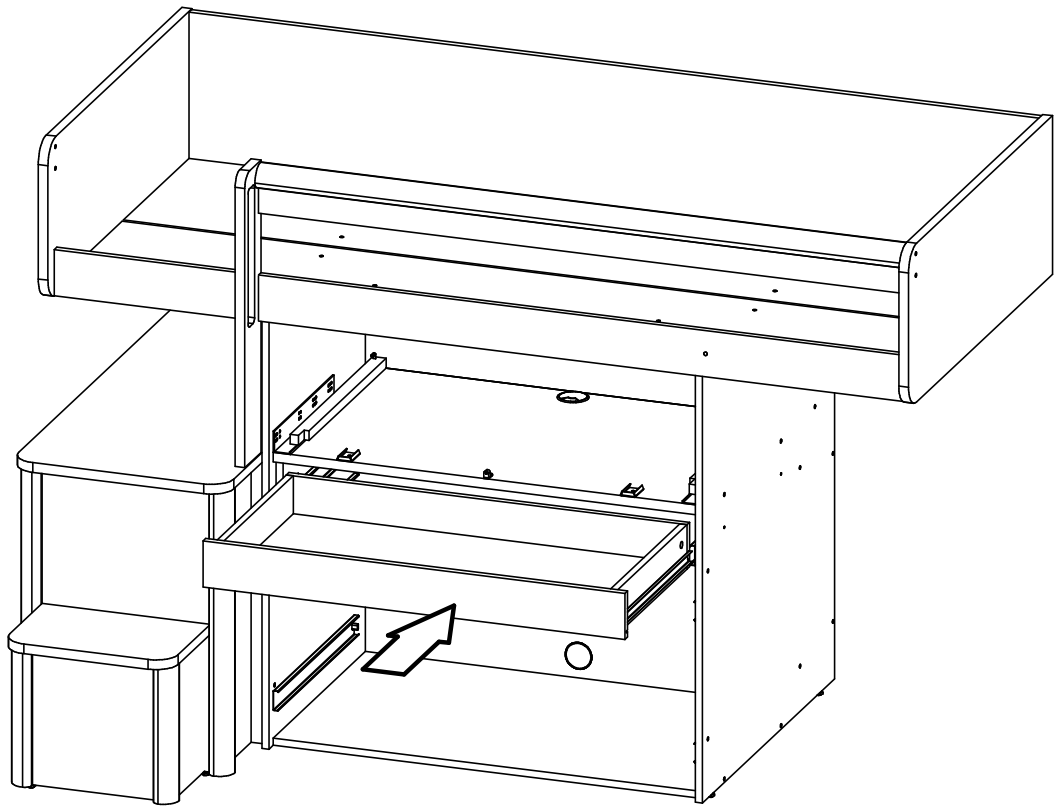
71 Заглушка для отв.
8мм 29шт.

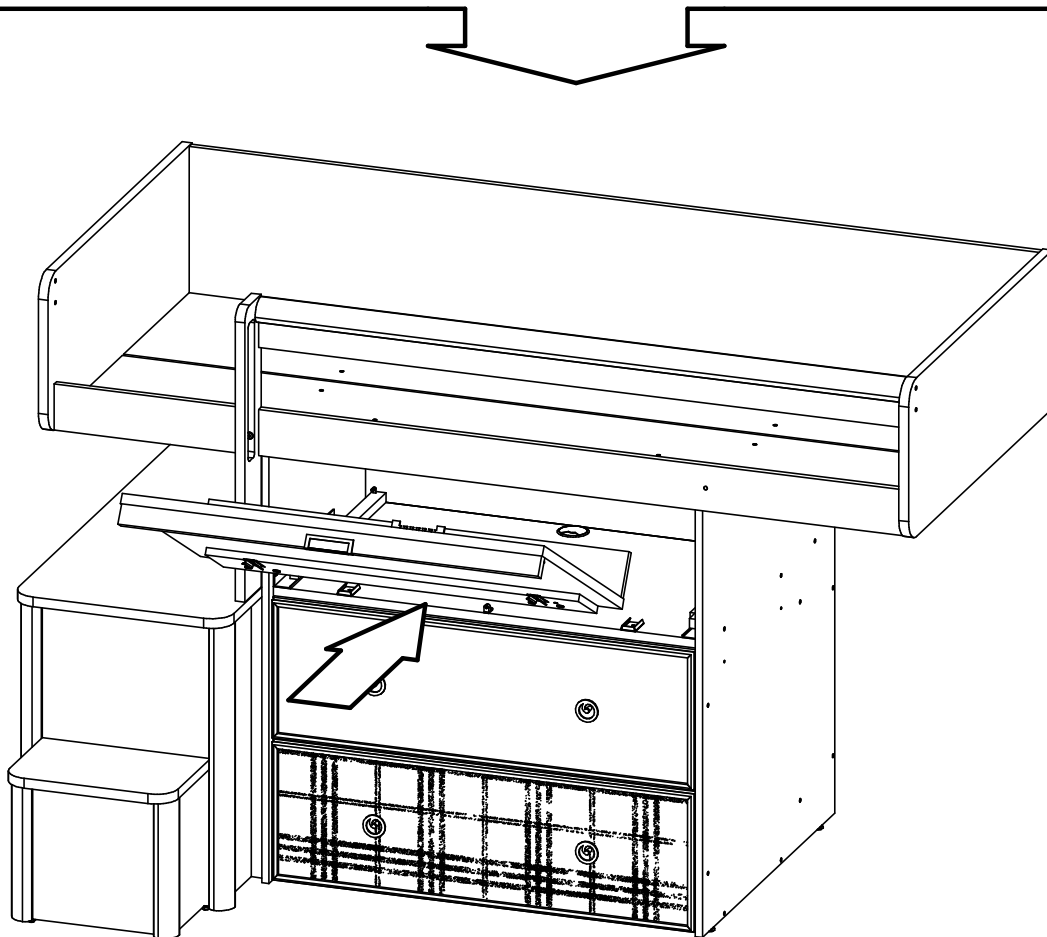
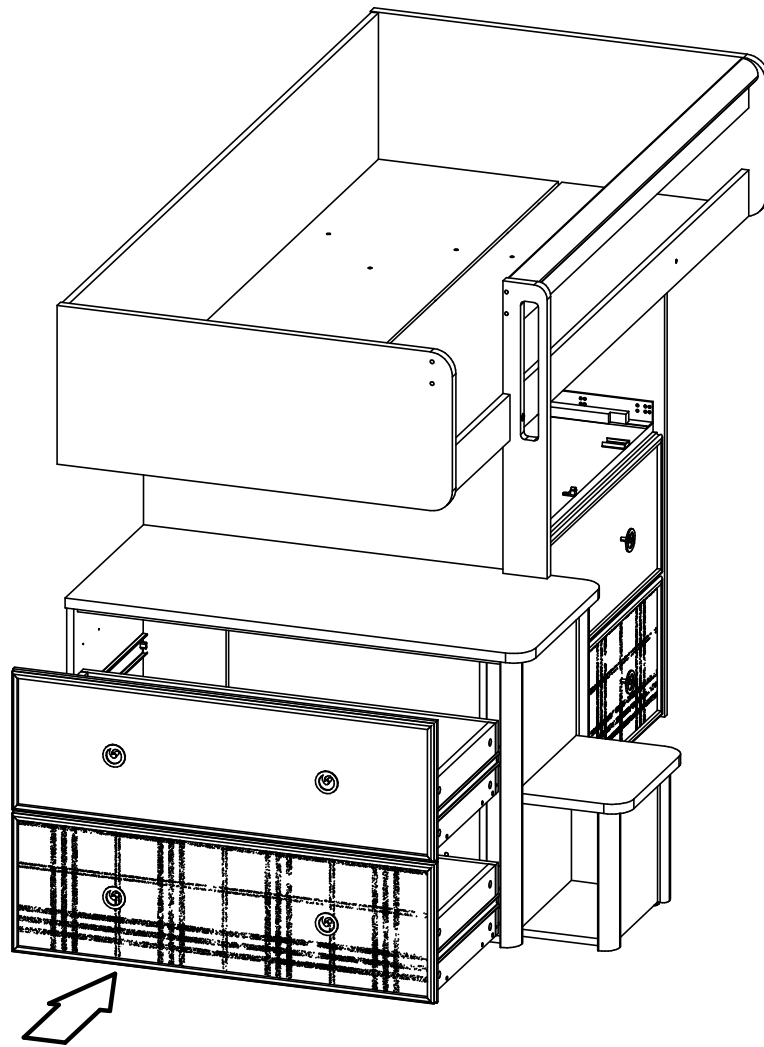


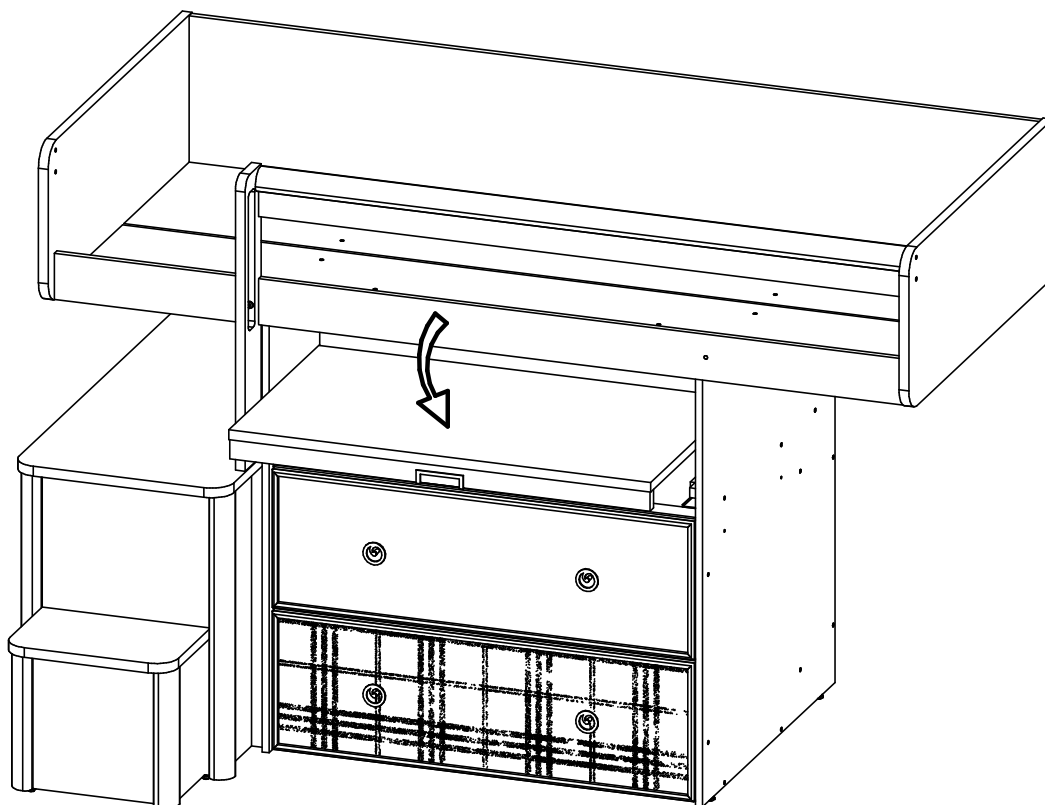
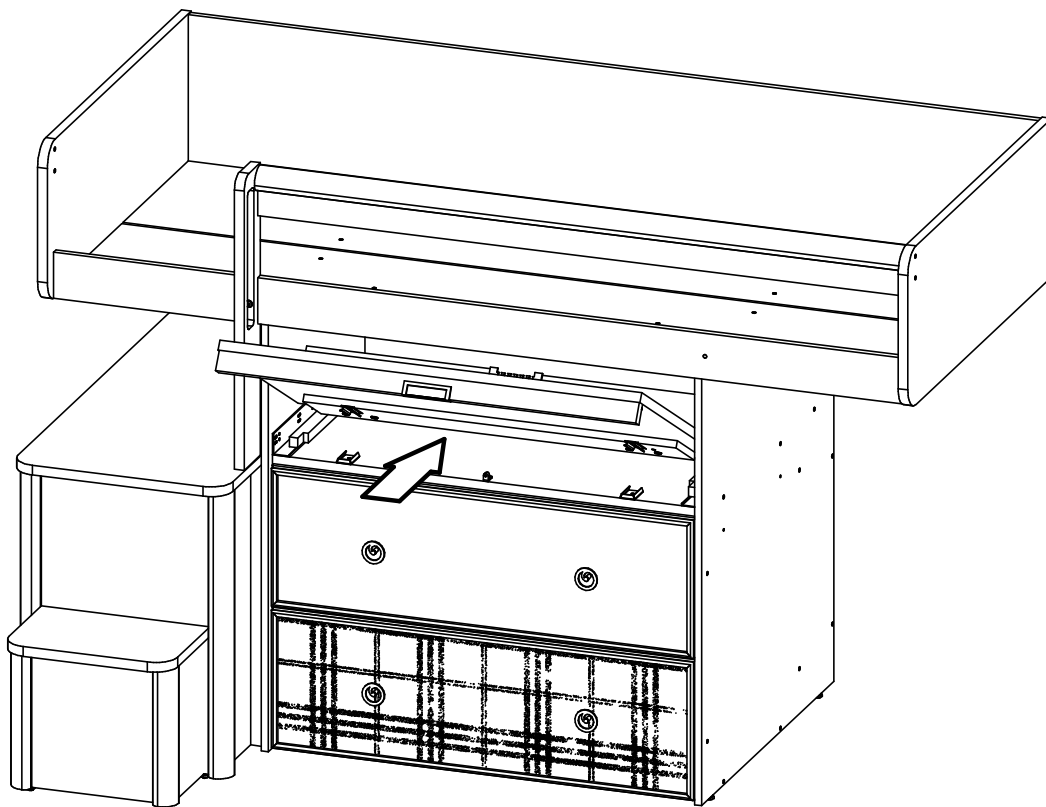
47

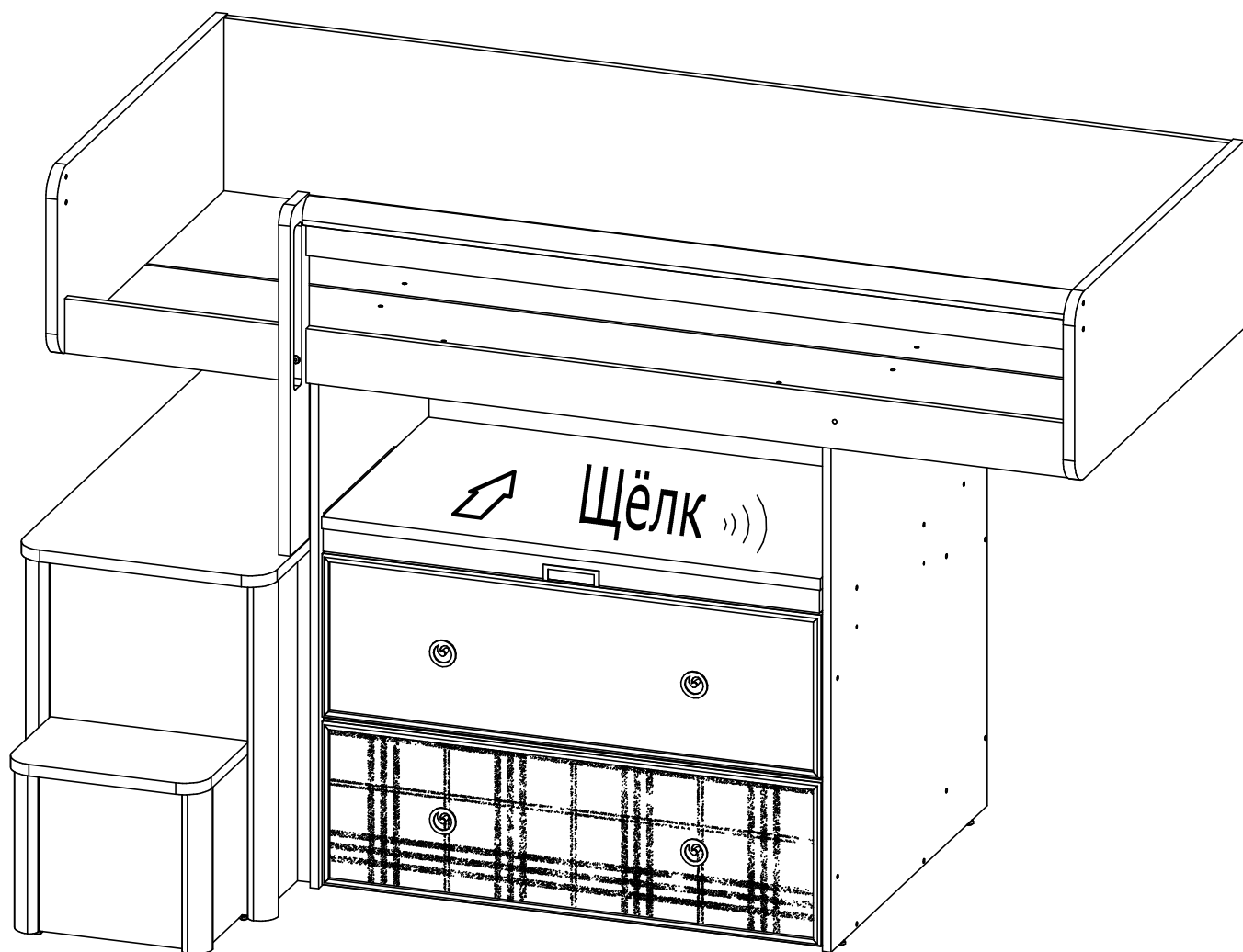


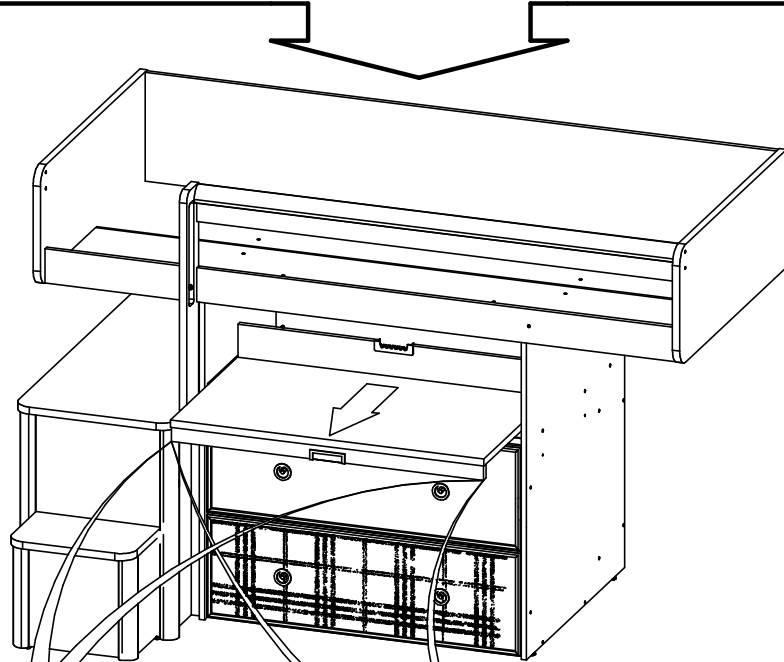
17



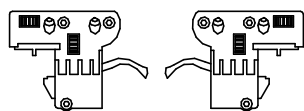








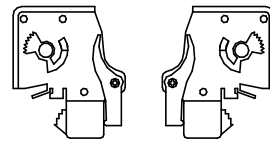
Замки тип А



левый

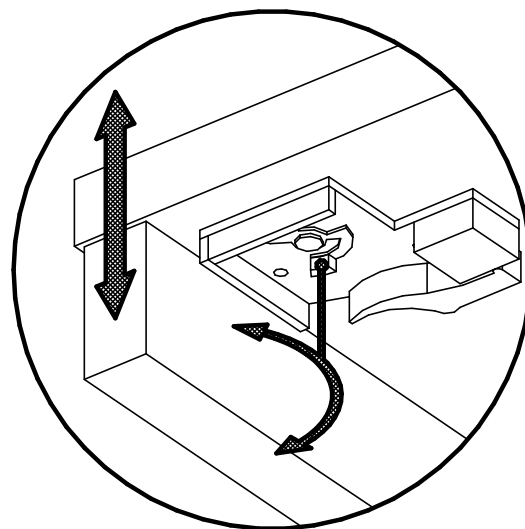
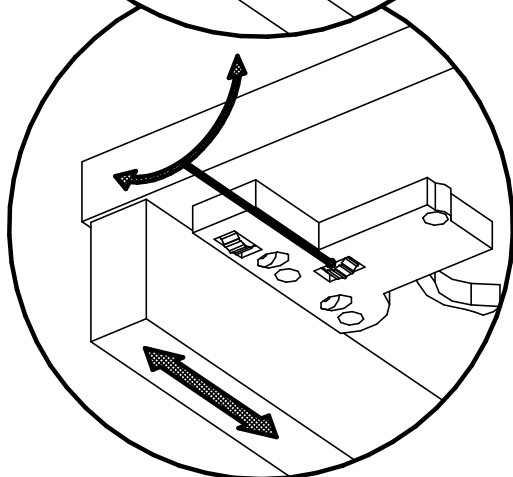
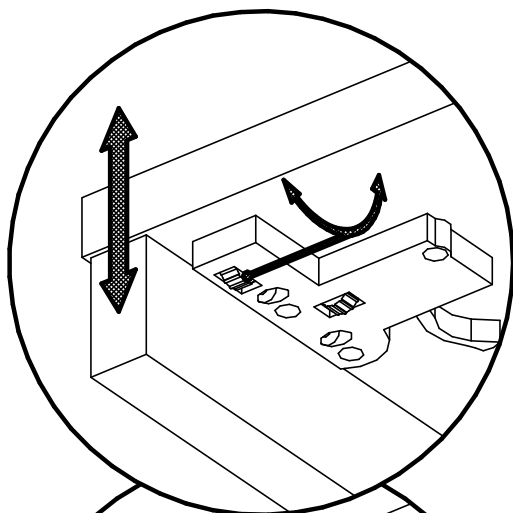
правый

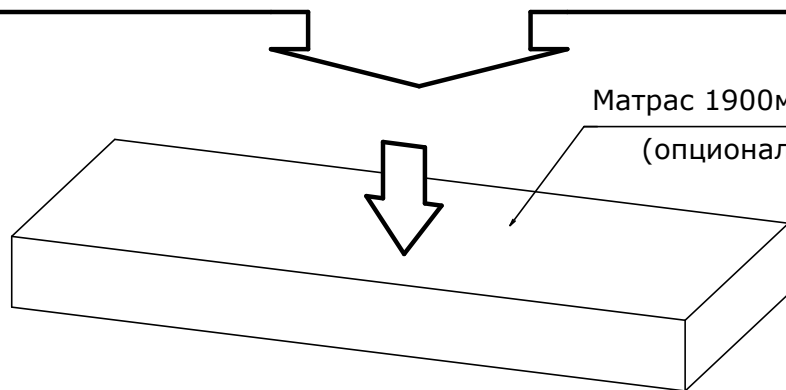
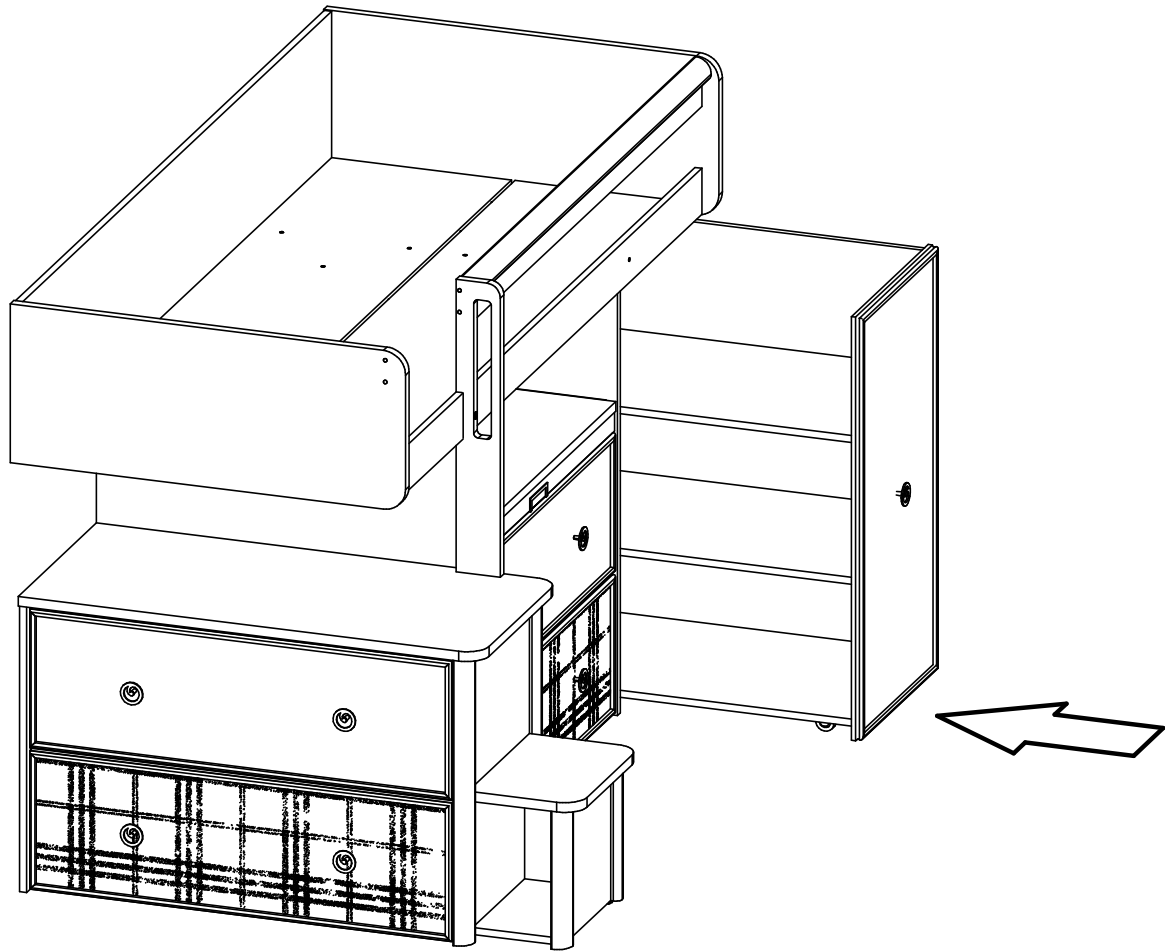
Замки тип Б



левый

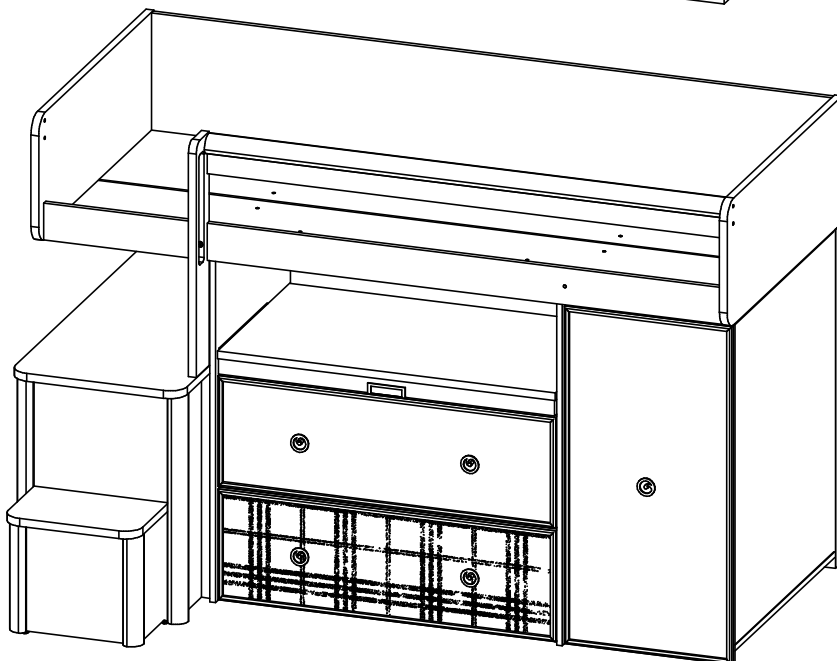
правый





Матрас 1900мм x 800мм
(опционально)

130 Матрас 1900x800
1шт.





Регулировка опор кровати

