

**Набор мебели изготовлен в соответствии с требованиями
ГОСТ 16371 Мебель. Общие технические условия.**

Декларация о соответствии ЕАЭС N RU C-RU.AE58.B.00478
действительна по 18.06.2022 включительно.

Правила сборки, эксплуатации и уходе за мебелью.

Для удобства транспортирования и предотвращения повреждений изделия набор поставляется в разобранном виде.

Сборку производит сам покупатель. Стоимость сборочных работ в цену изделия не входит.

1. Изделия набора собираются из отдельных деталей, с помощью фурнитуры, приложенной к набору в отдельной упаковке. Ведомость комплектующих деталей, фурнитуры даны в настоящем паспорте.
2. Сборку изделия рекомендуется производить с помощью специалиста, так как он ознакомлен с безопасными правилами работы, а неправильная сборка может привести к опрокидыванию мебели или повлечь за собой ущерб или телесные повреждения.
3. Мебель должна храниться и эксплуатироваться в закрытых отапливаемых помещениях при температуре не ниже +2 С и относительной влажности воздуха от 45 до 70%.
4. При установке изделий мебели в непосредственной близости от нагревательных и отопительных приборов их поверхности во время эксплуатации должны быть защищены от нагрева. Температура нагрева элементов мебели не должна превышать 40 С.
5. Для предотвращения деформации, двери в изделии должны быть закрыты. Не следует открывать дверь более чем на 90 - это приводит к поломке петель.
6. При ослаблении крепления соединений необходимо периодически подтягивать винты, шурупы, стяжки и т. п.
7. Поверхности изделий следует предохранять от различных растворителей, кислот, щелочей и механических повреждений.
8. Поверхности изделий можно освежить, применяя специальные составы, которые имеются в хозяйственных магазинах. Не допускается применение соды, порошков и других материалов, не предназначенных для ухода за мебелью.
9. Помните, что сохранность и долговечность изделия зависит не только от её конструкции и качества материалов, но и от правильной эксплуатации и ухода за ней.
10. Схема сборки даёт схематическое представление о изделии и не является техническим чертежом.
11. Предприятие оставляет за собой право вносить некоторые конструктивные изменения, не ухудшающие внешний вид и не влияющие на функциональные свойства изделия.

Гарантийный талон

Изделия мебельные разные изготовлены на ООО "Квадро-М+"
в соответствии с требованиями ГОСТ 16371. Мебель. Общие технические условия.
Сертификат соответствия и Таможенную декларацию, спрашивайте у продавца.



Условия гарантии

1. Предприятие-изготовитель гарантирует соответствие изделия требованиям ГОСТ 16371 при соблюдении условий транспортирования, сборки и эксплуатации.
Гарантийный срок эксплуатации - 18 месяцев. Срок исчисляется со дня продажи изделия.
Дефекты производственного характера, обнаруженные в течение гарантийного срока, устраняются за счёт предприятия - изготовителя. Претензии на такие дефекты принимаются при наличии паспорта и этикетки с упаковки и гарантийного талона с отметкой дата продажи мебели.
2. Изделие снимается с гарантийного обслуживания в следующих случаях:
 - если имеется следы постороннего вмешательства или была попытка ремонта;
 - если обнаружены несанкционированные изменения конструкции изделия;
 - если изделие эксплуатировалось не в соответствии со своим целевым назначением или в условиях, для которых оно не предназначено.
3. Гарантия не распространяется на изделие, имеющее следующие повреждения:
 - механические (риски, вырывы, царапины и др.);
 - вызванные стихией, пожаром, бытовыми факторами;
 - вызванные попаданием на поверхность изделий едких веществ и жидкостей.Срок службы изделия - 5 лет.

ДАТА ВЫПУСКА " _ " _____ 201_ г

ДАТА ПРОДАЖИ " _ " _____ 201_ г

ШТАМП МАГАЗИНА " _ " _____ 201_ г

Набор модульной мебели "Жираф"

Тумба прикроватная

(402x425x418)

KM+02.67.000.013

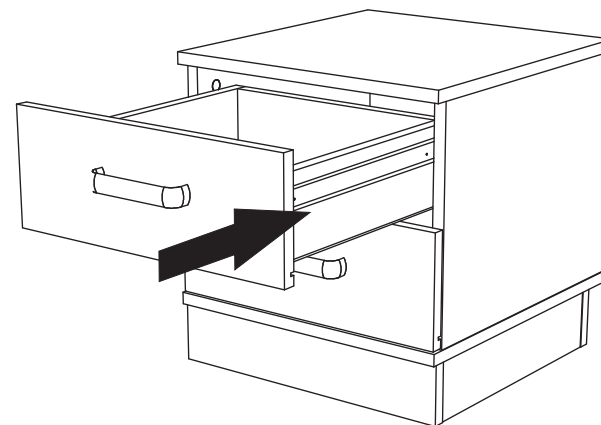


Паспорт и инструкция по сборке.


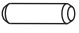

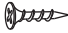




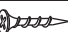
Комплектация

Пакет №1

№	Наименование	Количество
1	Стенка горизонтальная	1шт.
2	Крышка	1шт.
3	Стенка вертикальная левая	1шт.
4	Стенка вертикальная правая	1шт.
5	Глушка	1шт.
6	Фасад ящика	2шт.
7	Стенка ящика правая	2шт.
8	Стенка ящика левая	2шт.
9	Цоколь	2шт.
10	Стенка ящика задняя	2шт.
11	Цоколь малый	2шт.
12	Дно ящика ДВП	2шт.
13	Фурнитура	



Ведомость фурнитуры

№	Наименование	Количество
1	Стяжка эксцентриковая (16) 	10комп.
2	Шкант 8x30 	20шт.
3	Направляющая шариковая 350мм 	2компл.
4	Шуруп 3,5x16 	24шт.
5	Ключ мебельный №4 	1шт.
6	Подпятник 	4шт.
7	Ручка скоба 	2шт.
8	Евровинт 7x50 	14шт.
9	Шуруп 3,0x20 	20шт.

Внимание!!!

Правила эксплуатации

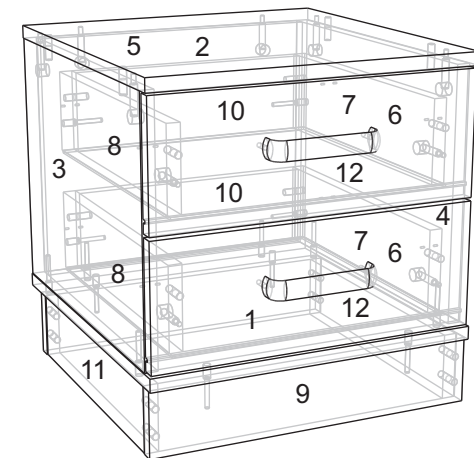
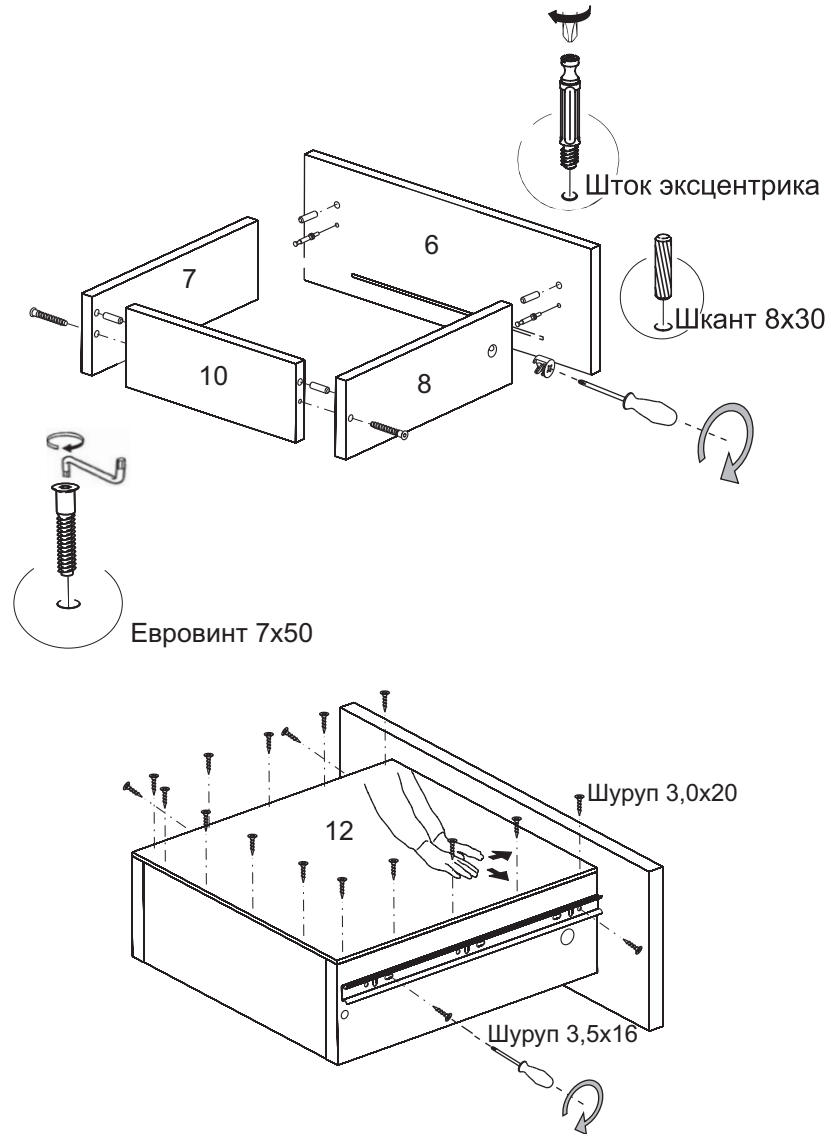
Рекомендации по безопасности:

- храните тяжелые предметы в нижних ящиках;
- не разрешайте детям забираться на ящики и полки, виснуть на ящиках, полках и дверцах.

Уход за мебелью.

1. Поверхность изделий следует предохранять от различных растворителей, кислот, щелочей, повышенной влажности и механических повреждений.
2. Поверхности изделий можно освежить, применяя специальные составы для ухода за мебелью, которые имеются в хозяйственных магазинах. Не допускается применение соды, порошков и других материалов, не предназначенных для ухода за мебелью.
3. Помните, что сохранность и долговечность мебели зависит не только от её конструкции и качества материалов, но и от правильной эксплуатации и ухода за ней.

Нумерация деталей



Дно ящика вставить в паз фасада, равномерно выставить и прикрутить шурупами 3,0x20

Инструкция по сборке.

Учитывая конструктивные и функциональные особенности производитель рекомендует пользоваться услугами профессиональных сборщиков. При самостоятельном монтаже Вам необходимо руководствоваться настоящей инструкцией и схемами сборки отдельных узлов. Фирма-производитель не несёт ответственности за повреждения, полученные в результате неправильной сборки.

Изделия следует собирать на ровном полу, покрытом тканью или бумагой. Для работы необходимо иметь молоток, деревянный брусок, обёрнутый тканью, отвертки, угольник 90°, ножницы, рулетку, линейку.

Последовательность сборки.

Снять направляющую используя рычажок который находится с боку направляющей

