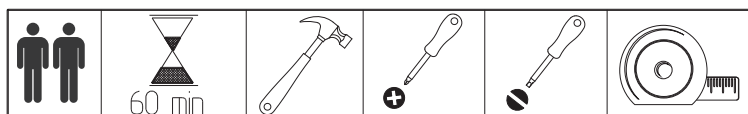
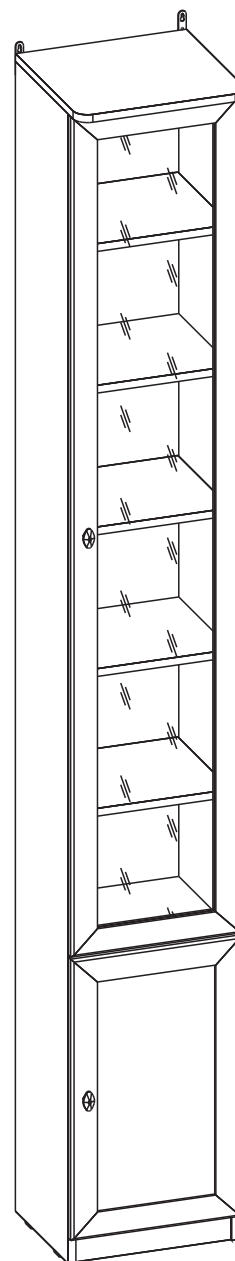


ООО "Глазовская мебельная фабрика"
Удмуртская Республика, г. Глазов
ул. Сибирская, 42

Модульная серия корпусной мебели "Бостон"
Бостон 31 (библиотека) Шкаф для книг



Конфирмат 7x50  6шт	Наконечник  4шт
Заглушка конфирмата  6шт	Ключ для конфирмата  1шт
Эксцентрик  16шт	Дюбель эксцентрика  16шт
Заглушка эксцентрика  12шт	Петля  5шт
Шуруп 4x13  20шт	Гвозди  39шт
Полкодержатель  16шт	Шуруп 4x25  3шт
Стяжка межсекционная  1шт	Шайба  3шт
Ручка  2шт	Шуруп 4x30  2шт
Шайба  2шт	Подвеска  2шт
	Шуруп 4x16  4шт



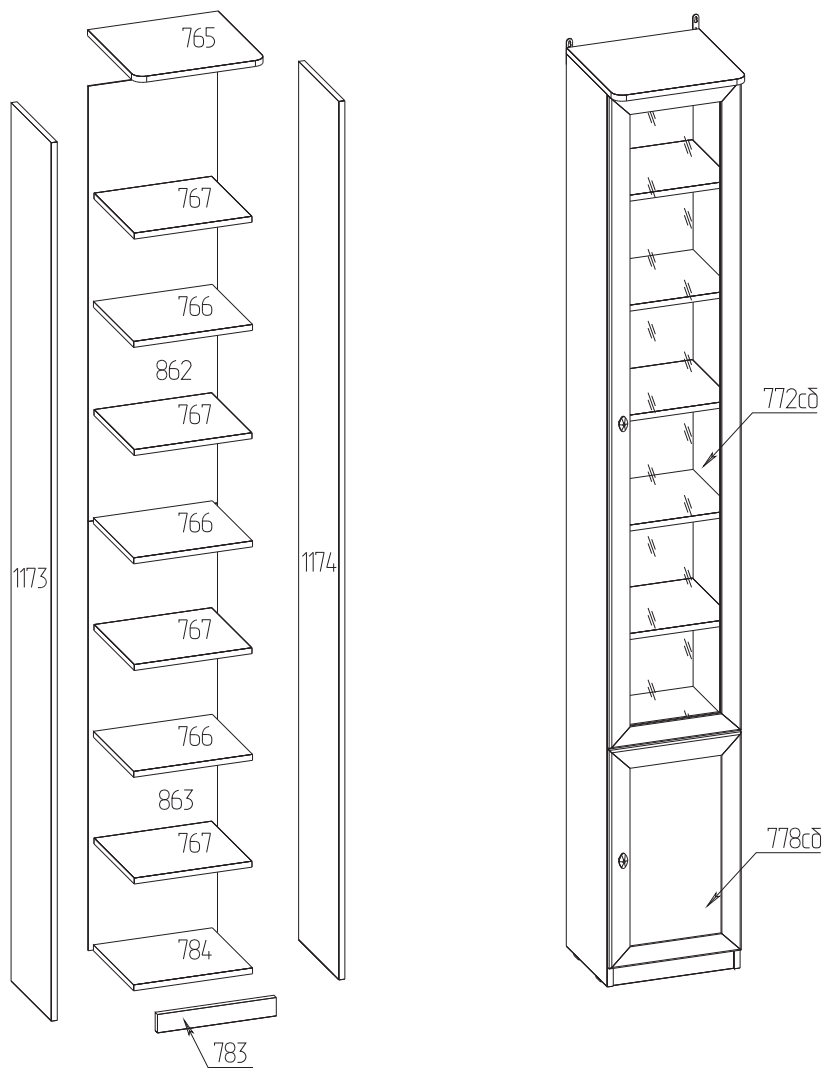
Габаритные размеры в мм,
350x343x2395
ИНСТРУКЦИЯ ПО СБОРКЕ

Уважаемый покупатель, обращаем Ваше внимание на то, что внешний вид изделия во многом зависит от качества сборки.

ПОДГОТОВКА К СБОРКЕ

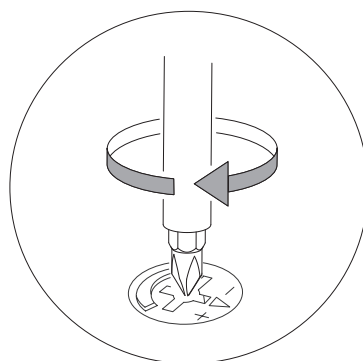
1. Распаковать упаковки (при этом сохранить упаковочные ярлыки).
2. Ознакомиться с данной инструкцией по сборке.
3. Подготовить инструмент: молоток, набор отверток, рулетку.
4. Подготовить место для сборки.
5. Прямоугольность собранных каркасов проверять рулеткой по диагонали.

Детали (размеры в мм)				
№	Деталь	Длина	Ширина	Кол-во
862	Стенка задняя	1175	346	1
863	Стенка задняя	1160	346	1
766	Стенка горизонтальная	318	284	3
784	Стенка горизонтальная	318	284	1
765	Стенка горизонтальная	350	340	1
767	Полка	314	284	4
783	Планка залицовочная	318	50	1
1173	Стенка вертикальная	2374	284	1
1174	Стенка вертикальная	2374	284	1
772сб	Дверь	1735	348	1
778сб	Дверь	581	348	1



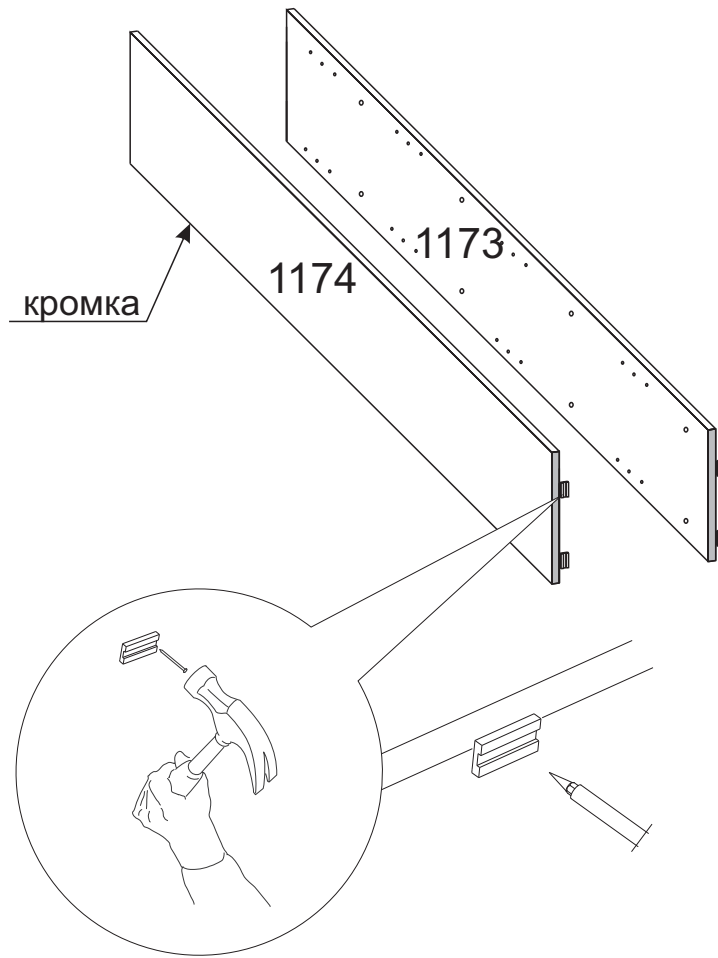
ПРИМЕЧАНИЕ

1. Заднюю стенку крепить гвоздями с шагом 200мм
2. До монтажа дверей изделие следует прикрепить к стене, для предотвращения падения изделия
3. Изделия набора после сборки соединить между собой межсекционной стяжкой, предварительно просверлив под нее отверстие $\Phi 6$
4. С целью сохранения долговечности изделия необходимо: один раз в три месяца производить подтяжку эксцентриковых стяжек.



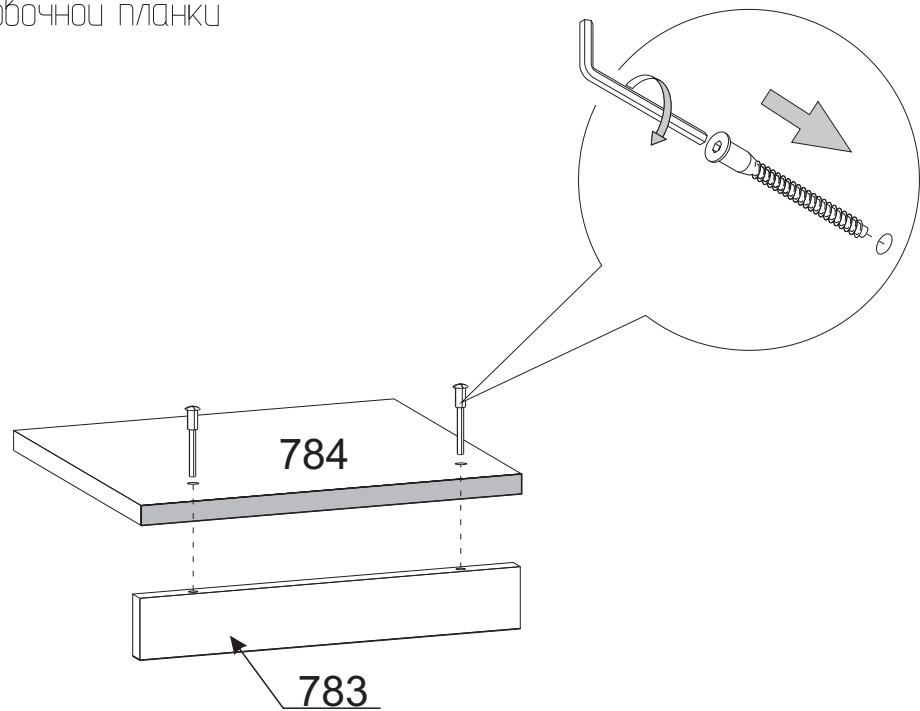
1

Установка наконечников



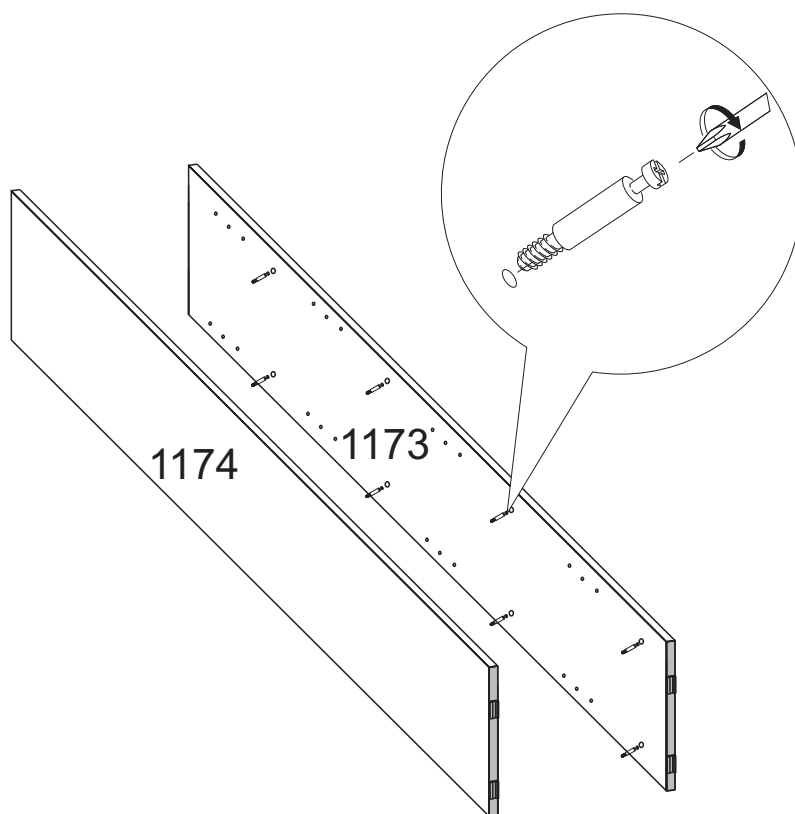
2

Установка облицовочной планки

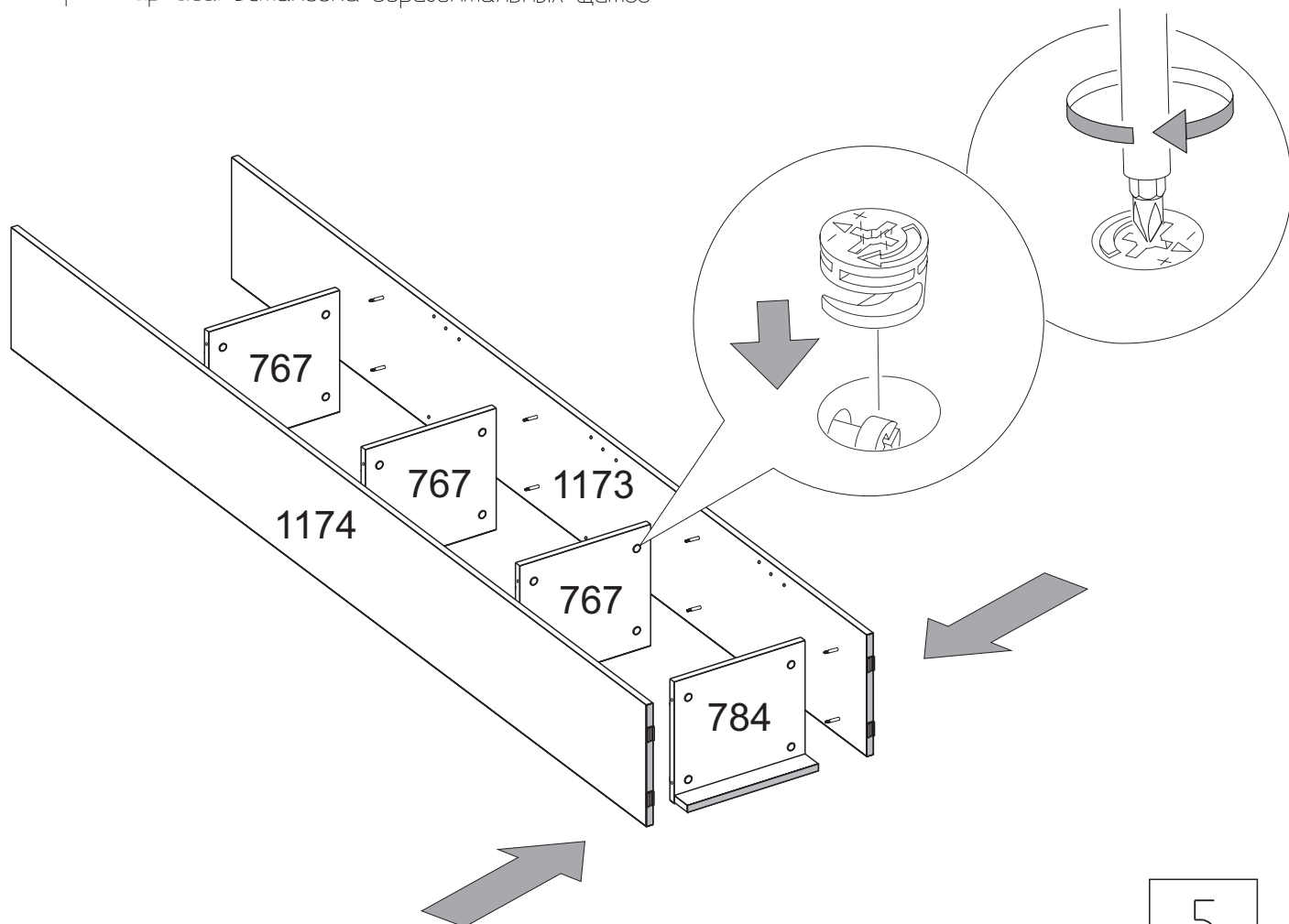


3

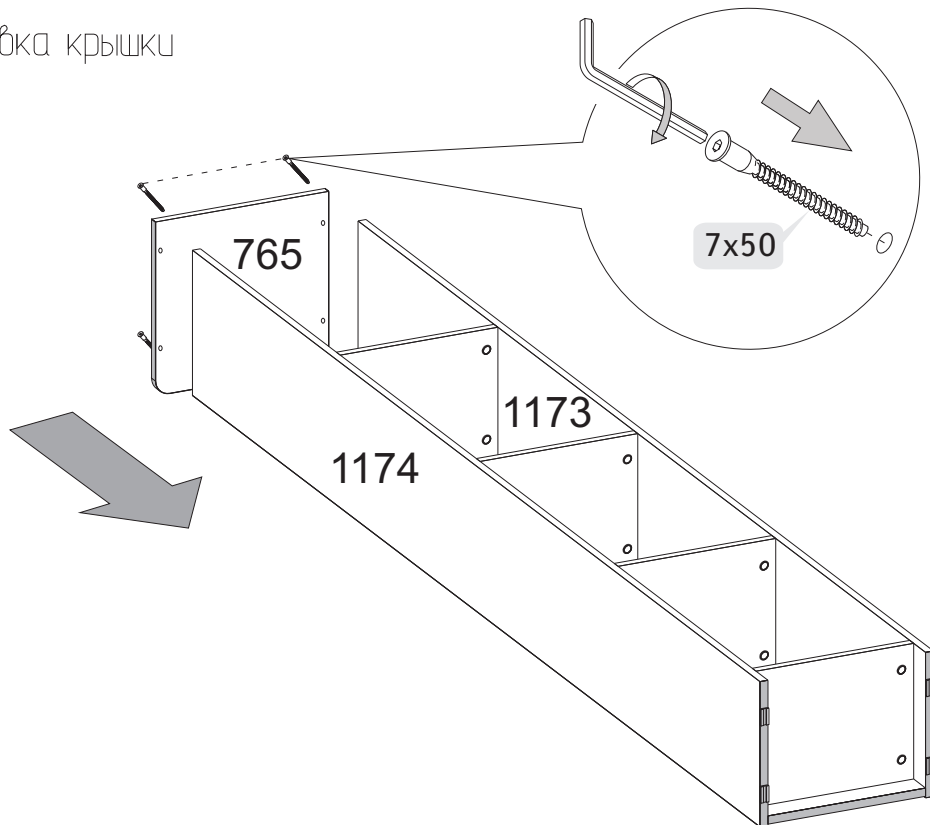
Установка дюбелей для эксцентрика

**4**

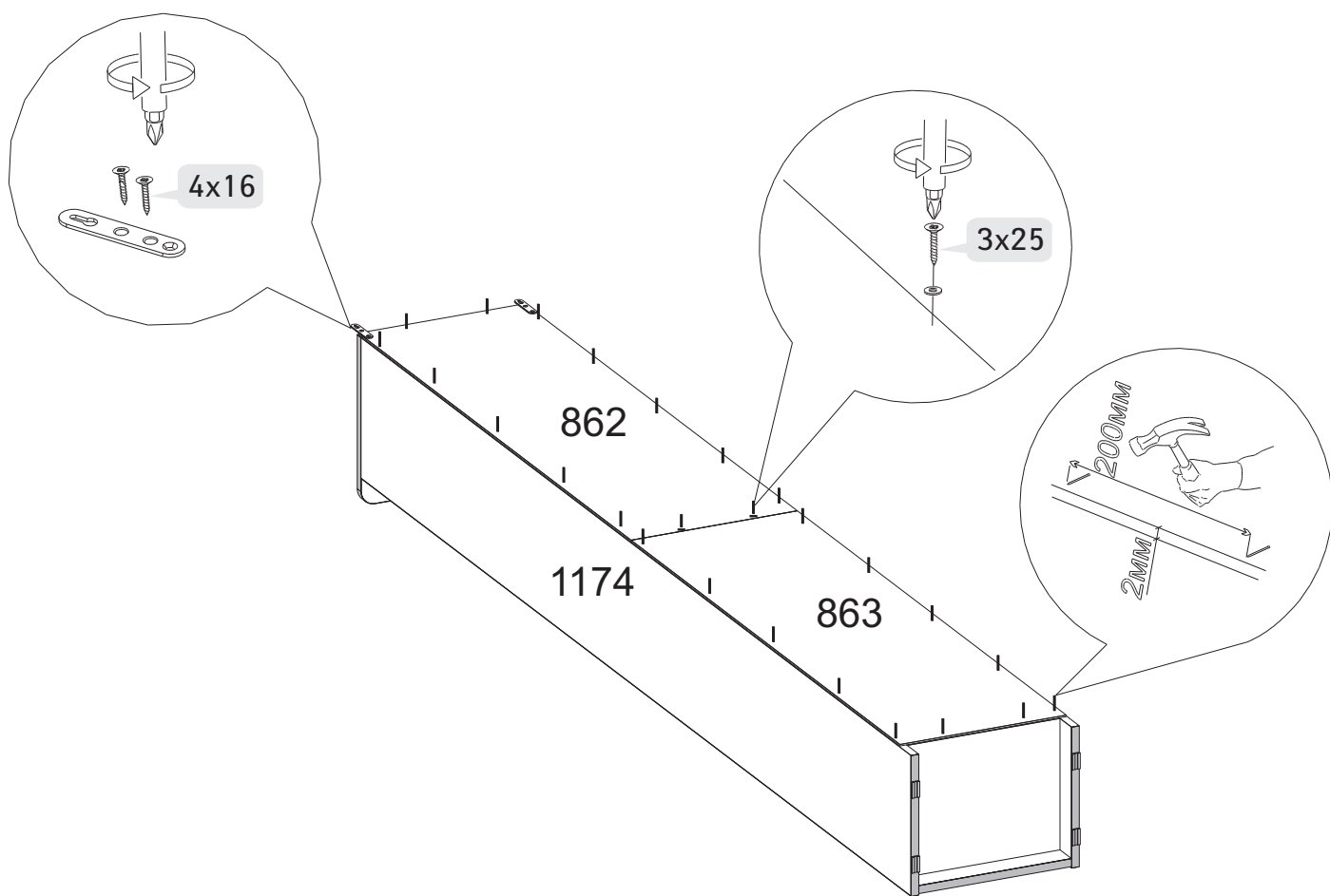
Сборка каркаса. Установка горизонтальных щитов

**5**

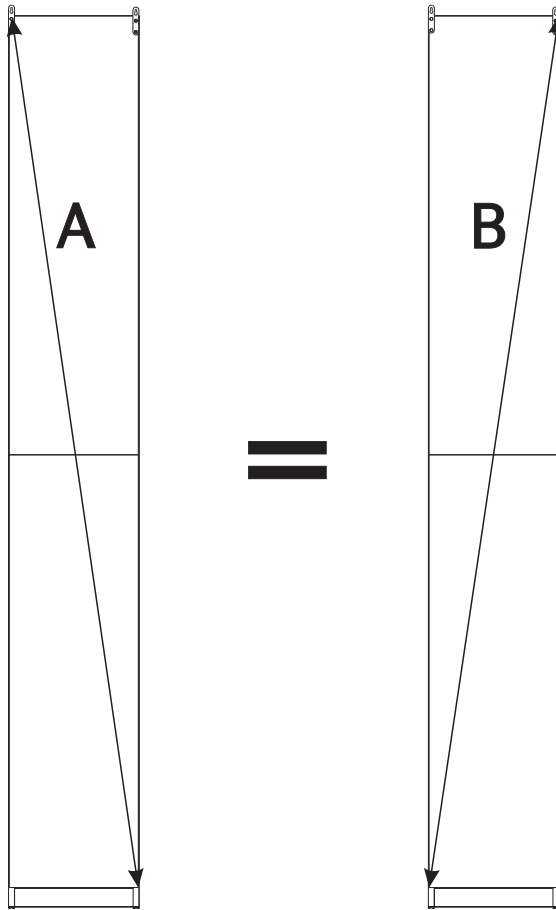
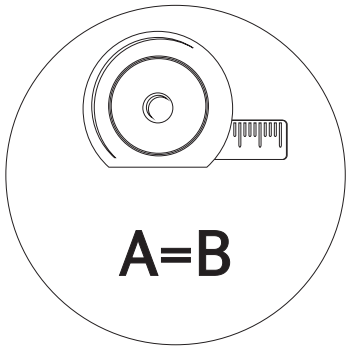
5 Установка крышки



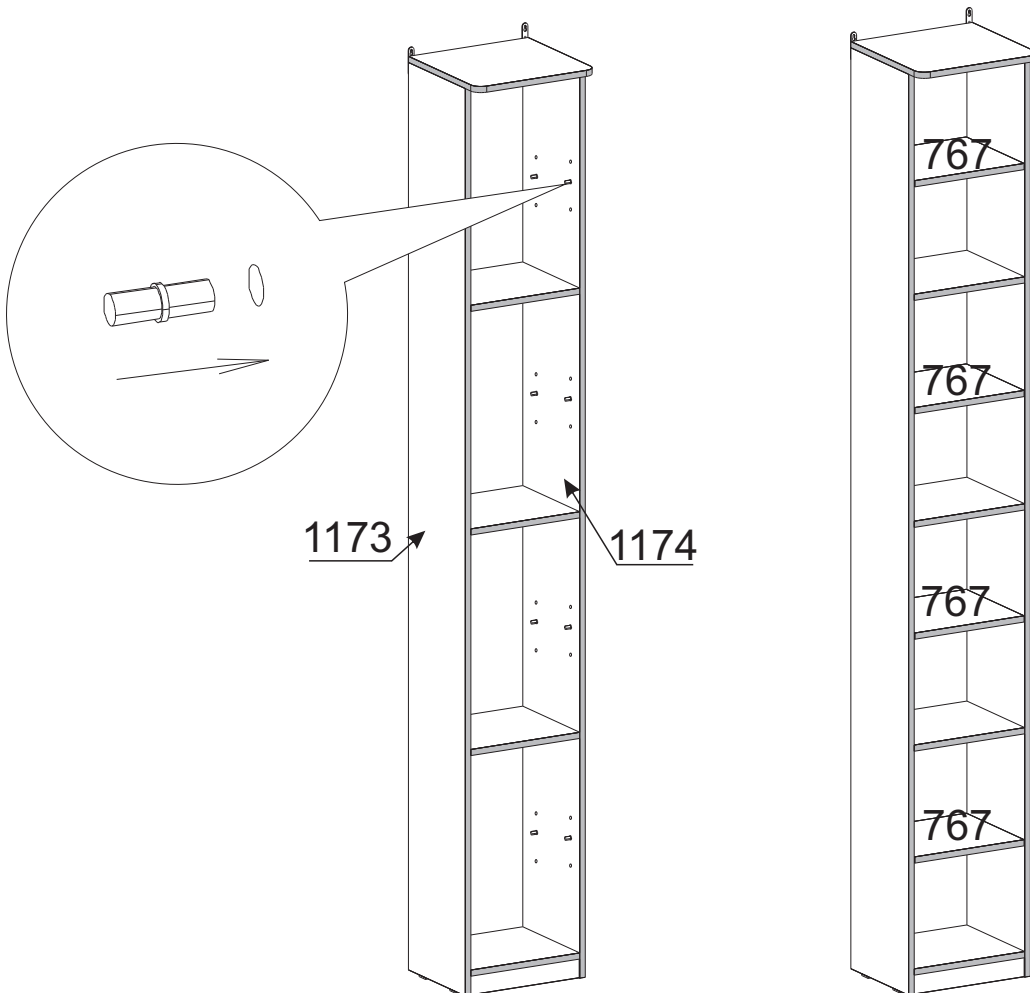
6 Установка задней стенки



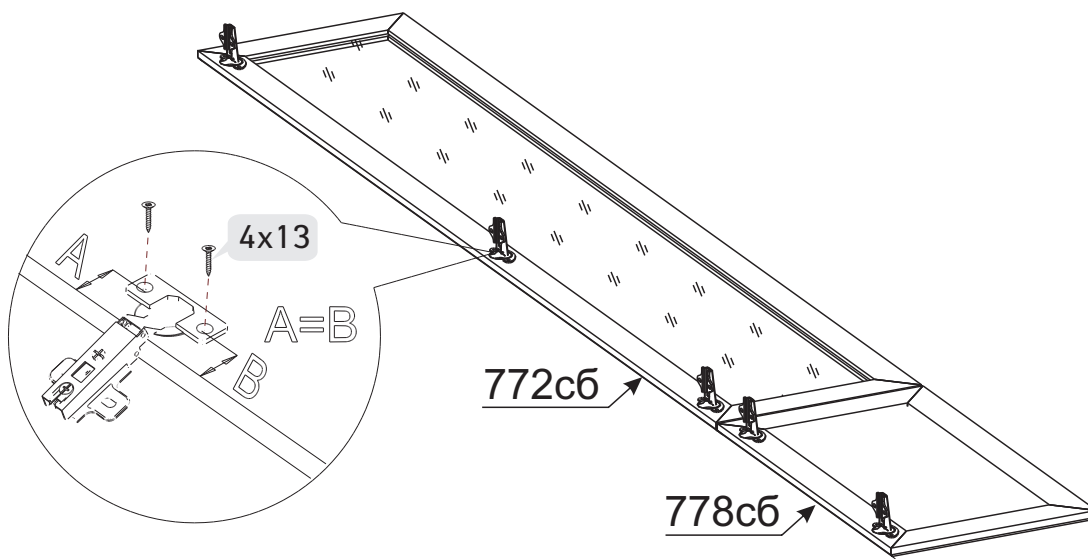
7 Прямоугольность собранного каркаса проверять рулеткой по диагонали



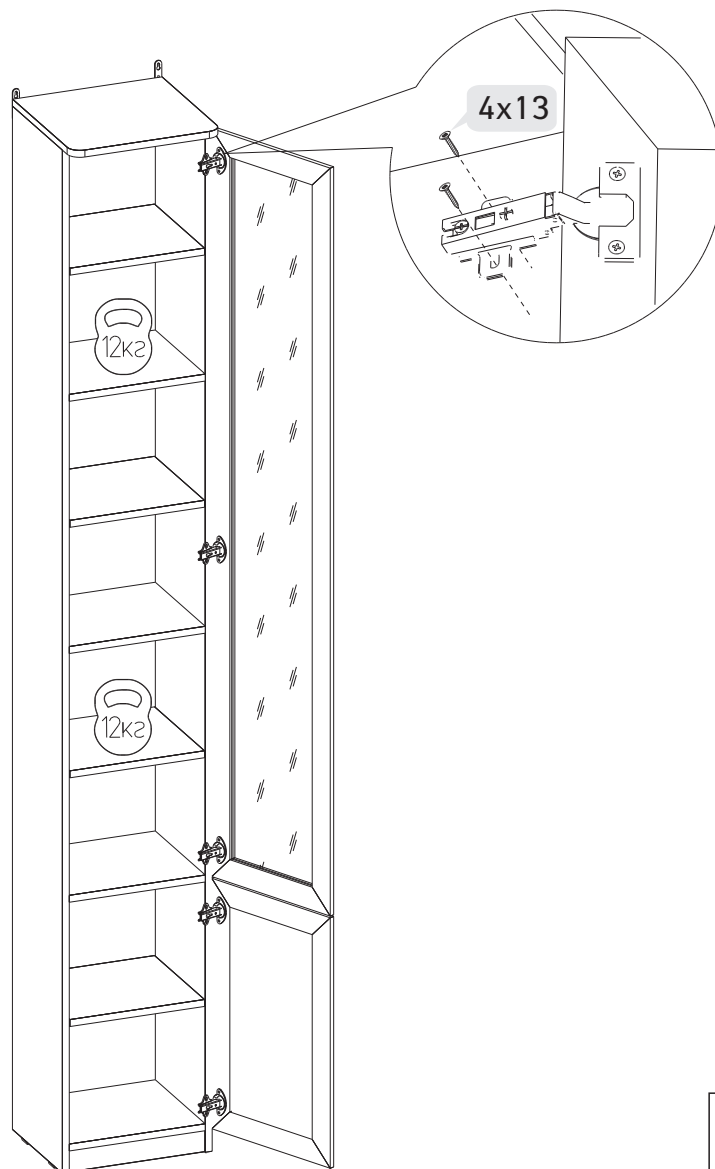
8 Установка полок



9 Установка петель на дверь

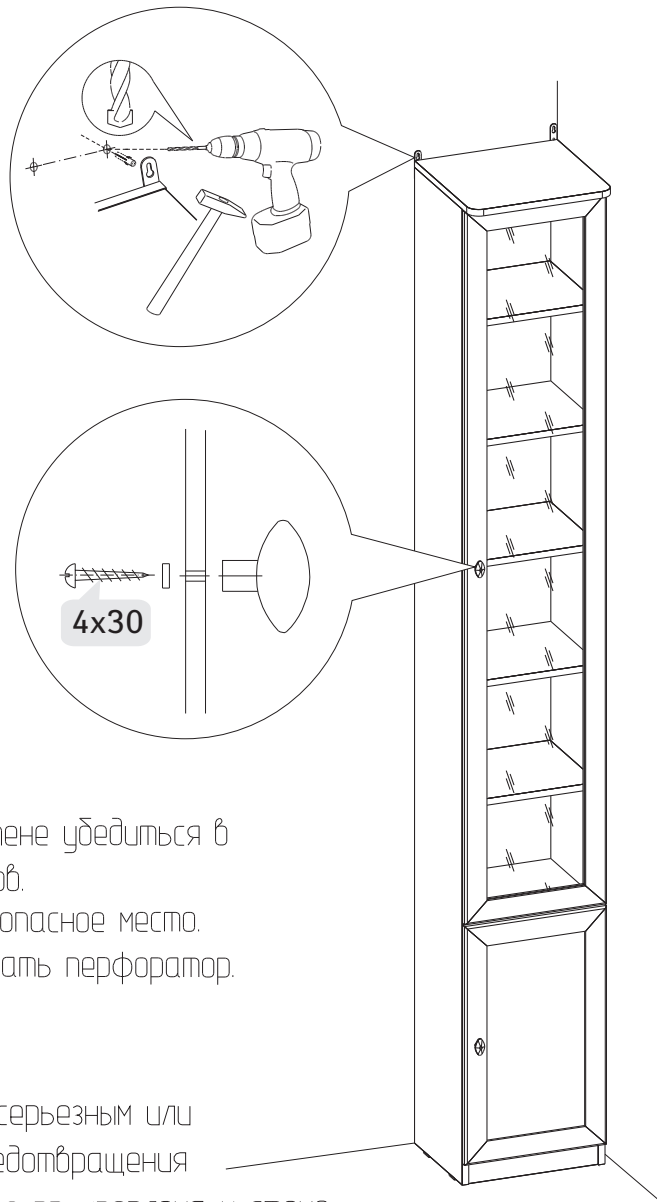


10 Установка дверей



11

Крепление изделия к стене



- Установить изделие к стене

Перед разметкой и сверлением отверстий в стене убедиться в отсутствии в ней эл. проводки и трубопроводов.

При необходимости перенести крепление в безопасное место.

Для сверления в капитальной стене использовать перфоратор.

Внимание!

Опрокидывание мебели может привести к серьезным или смертельным телесным повреждениям. Для предотвращения опрокидывания мебель должна быть постоянно прикреплена к стене.

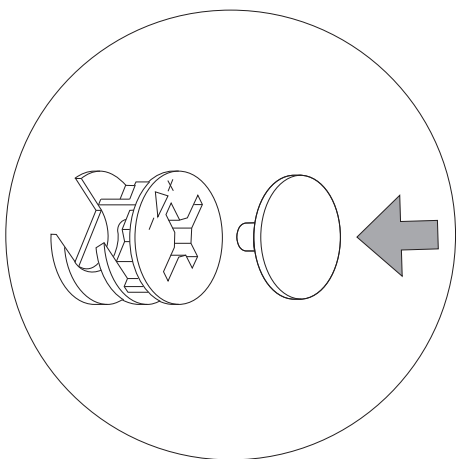
Крепежные средства для крепления к стене не прилагаются.

Для разных материалов стен требуются различные крепления.

Используйте крепежные средства, подходящие для материала стен в Вашем доме. Если вы не уверены, какой тип крепления подходит к данному материалу, обратитесь в специализированный магазин.

12

Заглушки на фурнитуру устанавливать после полной сборки изделия на видимые части.



ПРАВИЛА ЭКСПЛУАТАЦИИ И УХОДА ЗА МЕБЕЛЬЮ

1. Мебель, перевозимая при температуре ниже 0°C, охлаждается и при установке в помещении "запотевают", поэтому ее следует немедленно протереть чистой, сухой, мягкой тканью.
2. Мебель предназначена для эксплуатации в помещениях с температурой воздуха +10+28 °C и относительной влажностью 50-70%. Не рекомендуется ставить мебель близко к источникам тепла, а также к сырым и холодным стенам. Ее следует беречь от прямого попадания солнечных лучей.
3. На поверхности деталей не следует ставить горячие и влажные предметы. Нежелательно попадание кислот, щелочей и растворителей (спирт, бензин, ацетон).
4. Поверхности следует оберегать от механических повреждений, ударов и царапин, поскольку восстановить поверхность невозможно.
5. Поверхности мебели следует чистить специальным составом, который можно приобрести в магазине.
6. Зеркала и стекла рекомендуется чистить любыми средствами, предназначенными для этих целей.
7. Для предотвращения повреждения полового покрытия при перемещении мебели следует использовать подстилочный материал (картон, плотная ткань и т.п.)

ПОРЯДОК ПРЕДЪЯВЛЕНИЯ ПРЕТЕНЗИЙ НА КАЧЕСТВО МЕБЕЛИ

Претензии по некомплектности и производственным дефектам в течение гарантийного срока должна направляться покупателем непосредственно в магазин, где приобретена мебель, с обязательным приложением товарного чека и упаковочных ярлыков.

По дефектам, появившимся из-за несоблюдения покупателем правил эксплуатации и ухода за мебелью, претензии не принимаются

К СВЕДЕНИЮ ПОКУПАТЕЛЯ

Предприятие оставляет за собой право вносить изменения в конструктивные элементы мебели на основе внедрения передовой технологии, улучшающие качество выпускаемой продукции.

При обнаружении производственных дефектов ссылаетесь на номер набора мебели, номер ОТК, приложите гарантийный талон и упаковочные ярлыки.

ГАРАНТИЙНЫЙ ТАЛОН

Заполняется магазином, где приобретено изделие

(Наименование изделия)

Дата выпуска _____

Дата продажи _____

Владелец изделия _____

(Фамилия, Имя, Отчество)

Адрес _____

Установлен дефект _____

Исправил мастер _____

(подпись)

ГАРАНТИИ

24 месяца со дня приобретения по предъявлению гарантийного талона по обнаруженным дефектам. За механические повреждения, потертости, сколы фабрика ответственности не несет.

Наш адрес: РОССИЯ, 427628, Удмуртская республика, г. Глазов, ул. Сибирская, 42.

Контактный телефон: 8 (341-41)2-58-38

“бесплатный звонок по России 8-800-100-2600”

(линия отреза)

ПАСПОРТ

1. Дата выпуска

2. Отметка магазина о продаже

3. Штамп магазина

4. “_____” _____ 201__ г.

Пункты 2,3,4 заполняются в магазине при покупке мебели.

Сертификат _____