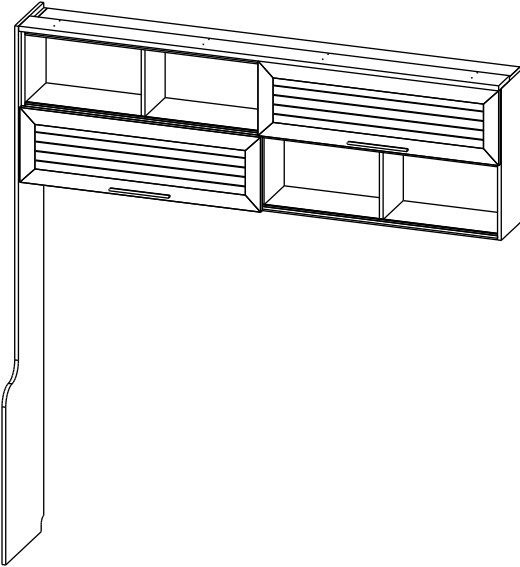


Опционально полка комплектуется опорой.

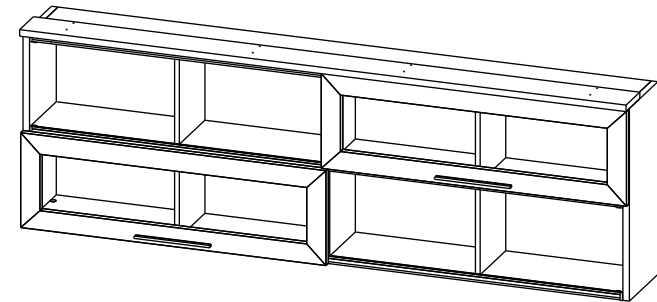
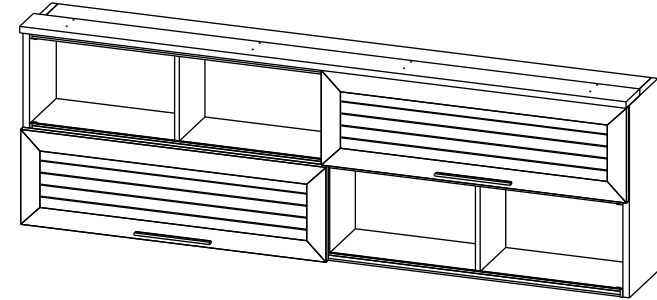


Размеры опоры: 2261x448

Опора комплектуется фурнитурой: копыто: 2шт; саморез3,5x20 - 4шт; стяжка межсекционная 2шт.

Благодарим Вас за то, что остановили выбор на нашей продукции, уверены, что наша мебель отлично впишется в интерьер Вашей квартиры и принесёт немало радостных минут Вашим детям!
Надеемся на дальнейшее сотрудничество с Вами!

«Полка-мост Шервуд»



Важная информация. Внимательно прочитайте. Сохраните эту информацию.
ПРЕДУПРЕЖДЕНИЕ

Категорически запрещено монтировать полку-мост навеской на стену, без дополнительного крепления к рядом стоящим шкафам или специальной опоре. Нарушение данного правила может привести к несчастным случаям.

Производитель не несёт ответственности за опрокидывание в следствии не надлежащей фиксации изделия.

Используйте крепежные средства, подходящие для материала стен в Вашем доме. Если вы не уверены, какой тип креплений подходит к данному материалу, обратитесь в специализированный магазин.

В комплект поставки входят дюбеля для крепления изделия к стене из БЕТОНА.

Набор мебели бытовой корпусной "Шервуд" изготовлен в соответствии с требованиями ГОСТ 19917-93 декларация о соответствии ТС №RU Д-RU.AU40.B.04765 Действительна по 05.03.2020г.

Правила и условия эффективного и безопасного использования мебели. (ГОСТ Р 16371-93, ГОСТ Р 19917-93)

Благодарим Вас за покупку и искренне надеемся, что она долгое время будет доставлять Вам только удовольствие. Однако во избежание проблем, способных омрачить радость покупки, убедительно просим Вас ознакомиться и принять к сведению настоящую Информацию для потребителей и следовать ее рекомендациям.

Приемка

При получении товара (как на складе так и на дому) не пренебрегайте проверкой приобретенной мебели на предмет ее комплектности и внешних качественных признаков. Проверку рекомендуется осуществлять вскрывая упаковку всех предметов, путем их осмотра (в первую очередь: лицевых панелей, фасадов, столешниц и т.п.) на предмет обнаружения видимых дефектов (царапин, сколов, вмятин, существенных отличий оттенков материалов, составляющих единую поверхность) и отсутствия комплектующей фурнитуры.

Доставка

Представляет собой перемещение (погрузка, перевозка, разгрузка, подъем, транспортное экспедирование) мебели из места ее приобретения к указанному Заказчиком месту (на дом и т.п.). Рекомендуется пользоваться услугой по доставке, оказываемой продавцом, имеющим пригодные для этих целей оборудование, транспортные средства и персонал. Доставка мебели осуществляется продавцом в соответствии с «Правилами доставки и сборки мебели», с которыми Вы можете ознакомиться в мебельном магазине при покупке товара.

Не рекомендуется производить самостоятельную доставку мебельных изделий. Помните, недостатки мебельных изделий, ставшие следствием самостоятельной доставки, не подлежат устранению в порядке гарантии.

Сборка

Рекомендуется пользоваться услугой по сборке, оказываемой продавцом в соответствии с «Правилами доставки и сборки мебели», имеющим пригодные для этих целей оборудование, инструмент, технологии и персонал, поскольку в этом случае за качество оказанной услуги отвечает продавец.

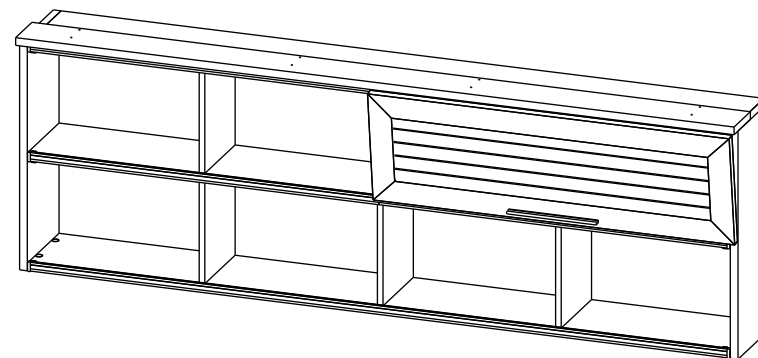
Не рекомендуется производить самостоятельную сборку мебели, приобретенной в разобранном виде, или ее «ремонт», «усовершенствование», а также прибегать к помощи специалистов сомнительной квалификации. Очевидная на первый взгляд простота сборки – кажущаяся: для правильной сборки необходимы профессионализм (наличие необходимых знаний и навыков; знание технологических особенностей изготовления мебельных изделий; знание свойств материалов и конструкций; приемы обработки; последовательность монтажа; совместимость и допустимость применения дополнительного оборудования и т.п.).

Введение изделия в эксплуатацию

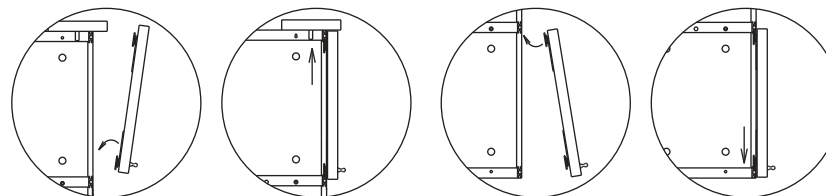
Для введения в эксплуатацию изделия, и скорейшего удаления запаха новой мебели, рекомендуется:

1. Протяжка пылесосом всех сочленений деталей внутри и снаружи изделия.
2. Протирка изделия слегка влажной мягкой тканью.
3. Для увеличения срока эксплуатации мебели рекомендуется периодическая протирка средствами для полировки мебели из массива и плитных материалов.
4. Не рекомендуется установка мебели в непосредственной близости от источников влаги и рядом с нагревательными приборами.

14)



Регулировка расположения фасада производится с помощью инструкции механизма (позиция №12)



Внимание

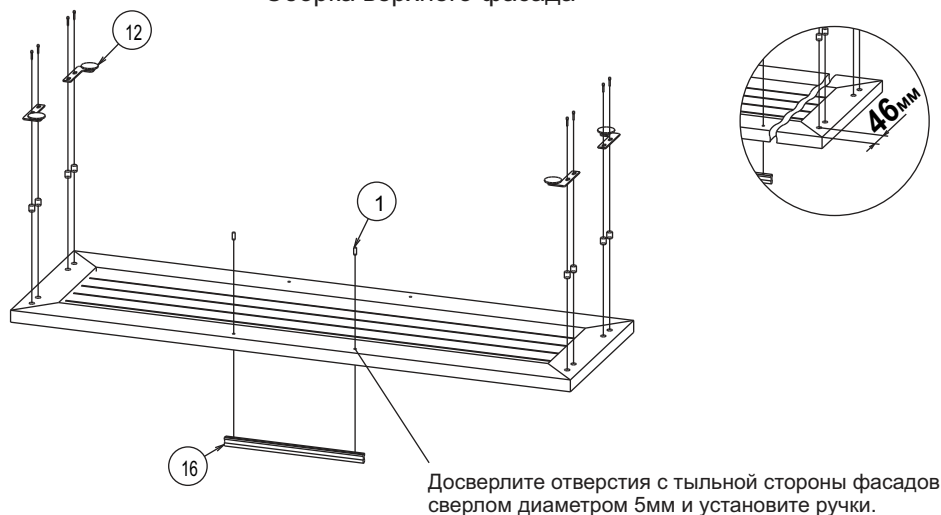
По окончании сборки на все видимые крепежные элементы (позиция 3) и технологические отверстия установите заглушки (позиция 4, 17).

При наличии в данном гарнитуре соседних изделий необходимо, используя фурнитуру (позиция №7), стянуть их в единую конструкцию, предварительно просверлив в корпусах сквозные отверстия диаметром 5мм.

В процессе эксплуатации не допускается воздействие предельных значений статических и динамических нагрузок. Используйте изделия только по его функциональному назначению. Нарушение данных рекомендаций может повлечь за собой разрушение корпуса и (или) подвесных креплений, и привести к более опасным последствиям связанными со здоровьем покупателя.

12)

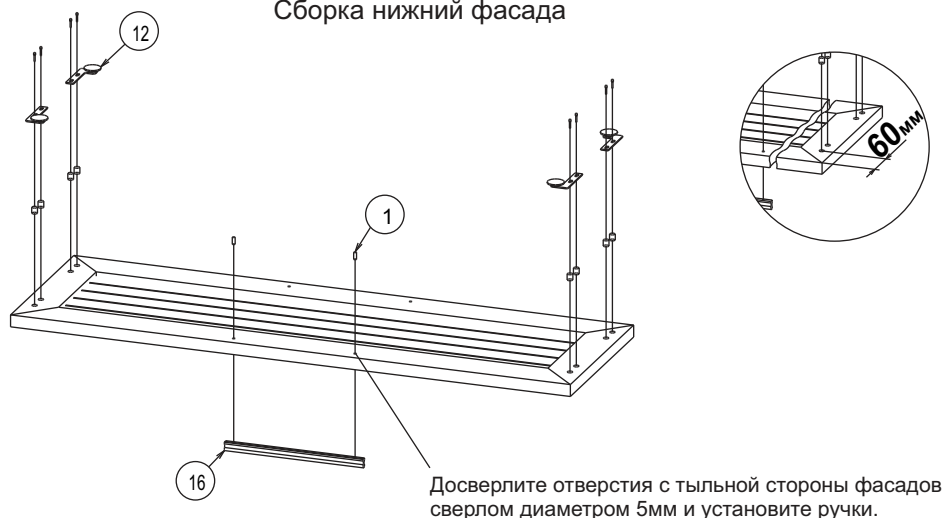
Сборка верхнего фасада



Монтаж и регулировку механизма (позиция №12) производить в соответствии с инструкцией входящей в комплектацию.

13)

Сборка нижний фасада



Внимание В случае самостоятельной или неквалифицированной сборки возможно не только возникновение недостатков в изделиях и, как следствие – утрата права на гарантийное обслуживание, но и возникновение опасности для жизни и здоровья людей.

Общие условия по эксплуатации (хранению) и уходу

Срок, в течение которого мебель сохраняет красоту и исправность, в значительной степени зависит от условий ее хранения и эксплуатации.

Придерживаясь некоторых простых практических советов, Вы сможете поддерживать в наилучшем состоянии все элементы Вашей мебели.

Климатические характеристики и условия окружающей среды

Так как мебельные изделия чувствительны к свету, влажности и сухости, к теплу и холоду, рекомендуется избегать продолжительного воздействия одного или нескольких этих условий, так как это вызывает ускоренное старение, коробление и деформацию элементов мебели.

Свет

Не допускайте прямого воздействия солнечных лучей на мебельные изделия. Продолжительное прямое воздействие света на некоторые участки может вызвать понижение их хроматических характеристик по сравнению с другими участками, которые меньше подвергались излучению.

Температура

Высокие значения тепла или холода, а также внезапные перепады температуры могут серьезно повредить мебельное изделие или его части. Мебельные изделия не должны располагаться ближе одного метра от источников тепла. Рекомендуемая температура воздуха для хранения и эксплуатации от + 10 до + 25gr. Не допускайте попадания на мебельные изделия горячих предметов (утюги, посуда с кипятком и т.п.), а также продолжительного воздействия вызывающих нагревание излучений (свет мощных ламп, микроволновые излучатели и т.п.).

Влажность

Рекомендуемая относительная влажность местонахождения мебельного изделия 60 – 70%. Не следует поддерживать в течение продолжительного времени условий крайней влажности и (или) сухости, а тем более их периодической смены. С течением времени такие условия могут повлиять на целостность мебельных изделий и их элементов. Если такие условия были созданы, рекомендуется часто проветривать помещения и по мере возможности пользоваться осушителями или увлажнителями для нормализации влажности.

Всегда содержите поверхности мебели в полной сухости. Поверхности деталей мебели следует протирать сухой мягкой тканью (фланель, сукно, войлок и т.п.). Уход за рабочими поверхностями (столешницы, фасады и т.п.), как правило, должен осуществляться мягкой влажной тканью или специальной щеткой, возможно с применением соответствующих моющих средств или полироли (недопустимо применение моющих средств содержащих абразивные вещества).

Рекомендуется очистить любую часть мебели, как можно скорее, после того, как она испачкалась. Если Вы оставите загрязнение на некоторое время, то заметно повышается опасность образования разводов, пятен и повреждений мебельных изделий или их частей. В случае стойких загрязнений рекомендуется использовать специальные очистители, которые в настоящее время представлены в достаточно большом ассортименте. В этом случае необходимо следовать инструкциям производителей очистителей о порядке и области их применения.

Агрессивные среды и абразивные материалы

Ни в коем случае не допускайте воздействия на мебельные изделия агрессивных жидкостей (кислот, щелочей, растворителей и т.п.), содержащих такие жидкости продуктов и их паров. Подобные вещества и соединения являются химически активными, реакция с ними может повлечь негативные последствия для Вас и Вашего имущества.

Также стоит помнить, что некоторые специфические моющие (чистящие) составы могут содержать высокую концентрацию агрессивных химических веществ и/или абразивные составы. Применение подобных моющих средств недопустимо.

Уважаемые покупатели, сообщаем Вам, что наши товары сертифицированы на соответствие российским требованиям безопасности по системе ГОСТ-Р. Если вышеизложенная информация по каким-либо причинам показалась Вам недостаточной, Вы можете получить дополнительные исчерпывающие сведения и рекомендации в наших мебельных салонах.

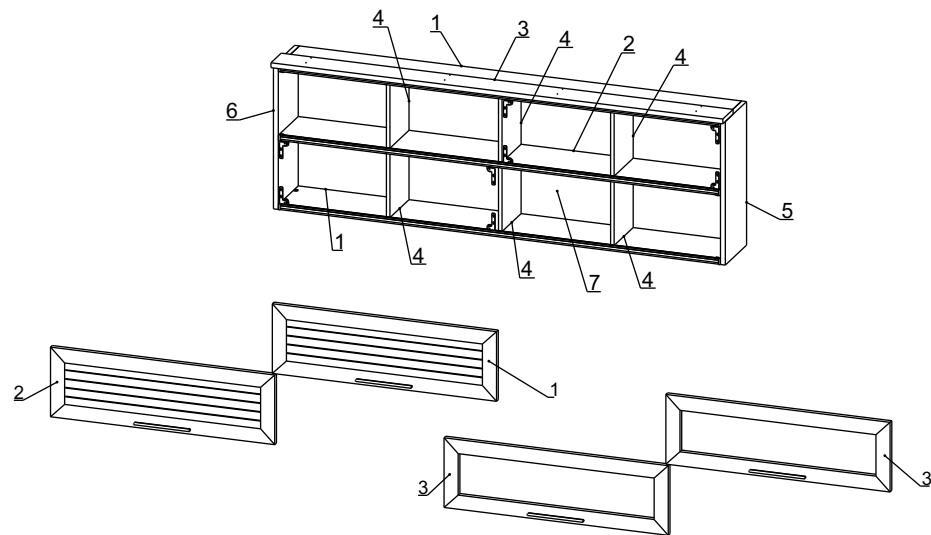
ИНСТРУКЦИЯ ПО СБОРКЕ.

Внимание. Перед началом сборки изделия полностью ознакомьтесь с инструкцией по сборке. Несоблюдение последовательности сборки, а также неправильная установка фурнитуры может привести к порче изделия, и как следствие, возникновению опасности для здоровья Ваших детей. Нарушение инструкции по сборке лишает Вас права на гарантийное обслуживание.

Производитель оставляет за собой право вносить незначительные конструктивные изменения для усовершенствования конструкции изделия и технологического процесса.

Инструмент, необходимый для сборки: шуруповёрт (дрель), молоток, отвертка с плоским и крестовым шлицом, сверло диаметром 5 мм., шестигранный ключ (входит в комплект).

Внимание. Убедитесь что поверхность, на которой Вы будете собирать мебель, не содержит предметов и веществ, которые могут повредить детали мебели.



Перечень деталей

Корпус полки

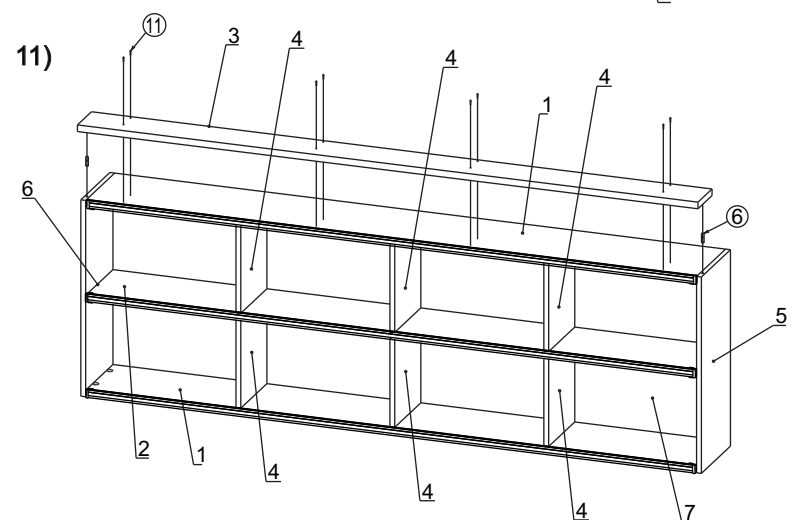
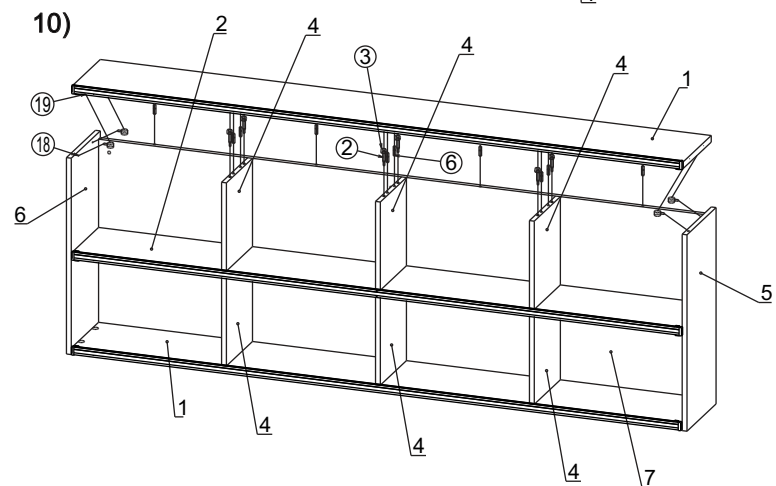
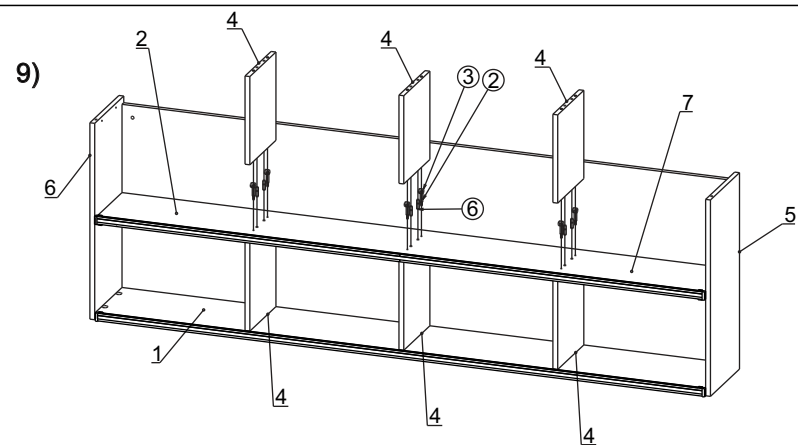
	Наименование	А мм.	В мм.	Кол.		Наименование	А мм.	В мм.	Кол.
1	Горизонт	2008	256	2	5	Стойка прав.	654	265	1
2	Горизонт	2008	240	1	6	Стойка лев.	654	265	1
3	Планка	2052	128	1	7	Задняя стенка	2008	608	1
4	Стойка	293	238	6					

Фасады полки, вставка МДФ

	Наименование	А мм.	В мм.	Кол.		Наименование	А мм.	В мм.	Кол.
1	Фасад верх	321	1033	1	2	Фасад низ	321	1033	1

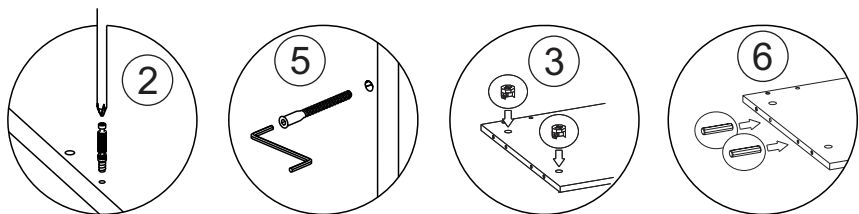
Фасады полки, вставка стекло

	Наименование	А мм.	В мм.	Кол.		Наименование	А мм.	В мм.	Кол.
3	Фасад	321	1033	2					

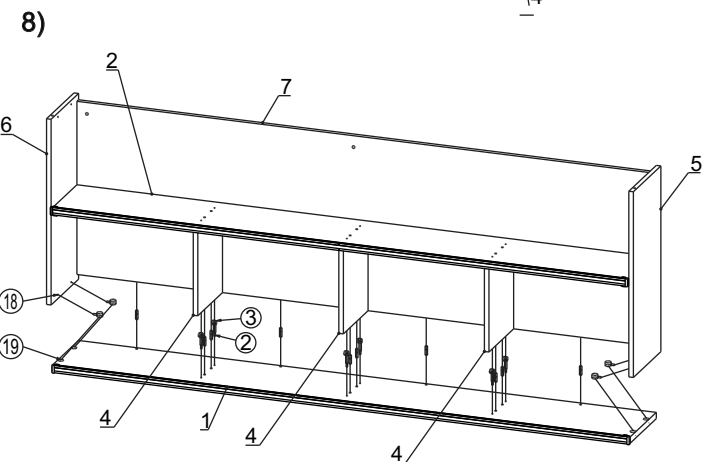
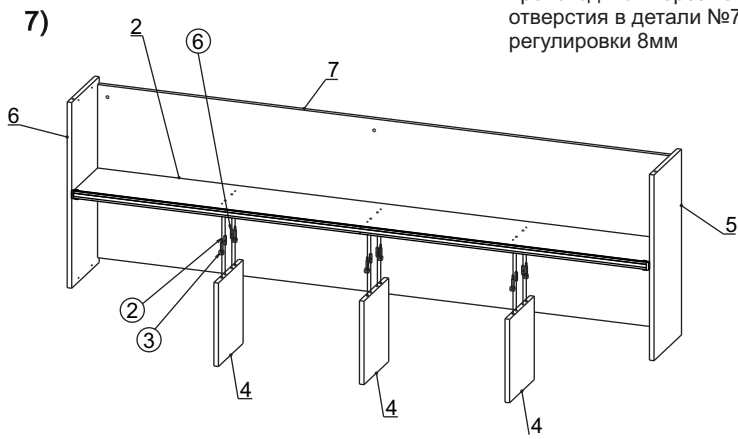


Внимание!

Перед навеской конструкции к стене оцените её несущую способность! Общий вес полки составляет 70кг. При необходимости, используйте дополнительные точки крепления (дополнительная фурнитура в комплект поставки не входят) и крепежную фурнитуру соответствующую материалу стен.



Регулировка расположения полки производится через технологические отверстия в детали №7. Допуск регулировки 8мм

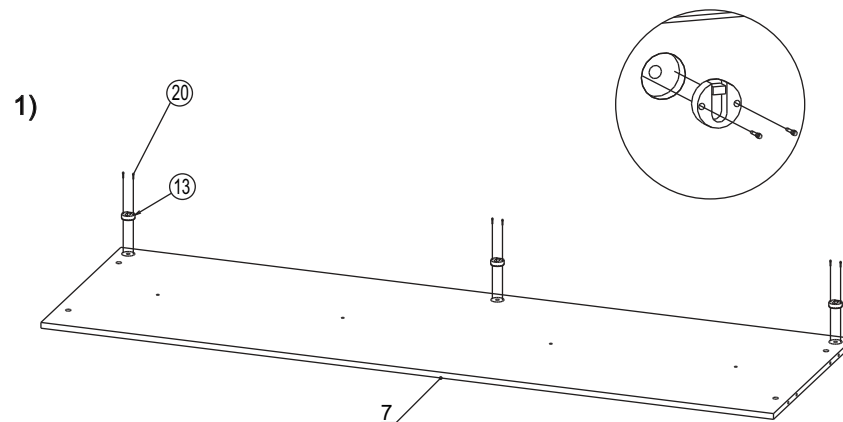


Комплект поставки.

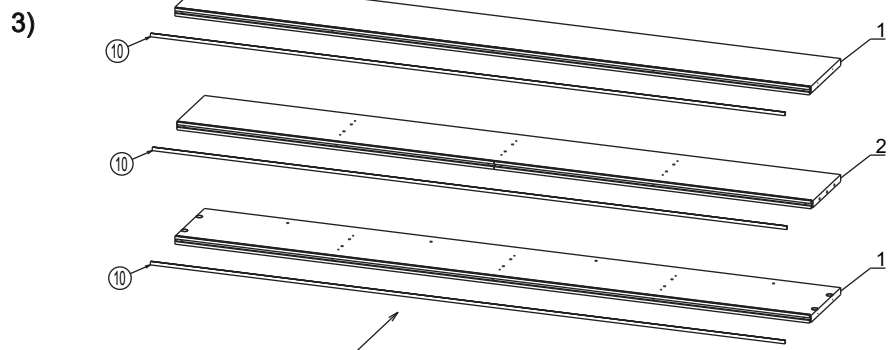
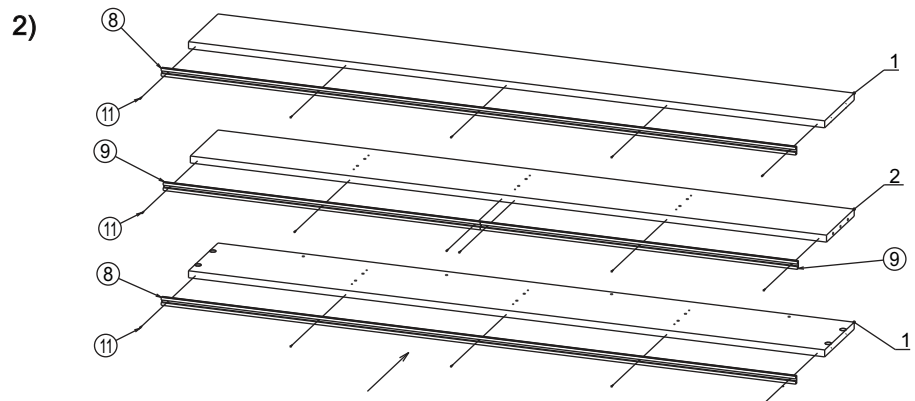
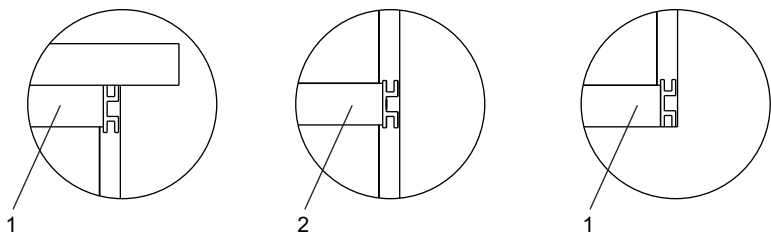
1	Винт M4x25 4шт.	2	Дюбель Rastex 32шт.	3	Эксцентрик Rastex 32шт.	4	Заглушка для Rastex 32шт.	5	Евровинт 7 x 50 мм 4шт.
6	Шкант 8 x 30 мм 40шт.	7	Межсекционная стяжка 4шт.	8	Ходовой профиль 1997мм; 2шт.	9	Ходовой профиль 999мм; 2шт.	10	Защитный профиль 2003мм; 3шт.
11	Саморез 3,5x30мм 24шт.	12	Комплект Slide Line 66; 2к-кта.	13	Подвеска шкафа SAH 302; 3шт.	14	Подвесной крюк 6x50мм 3 шт.	15	Дюбель 8x65 полипропилен 3 шт.
16	Ручка Шервуд 2шт.	17	Заглушка самоклейка 3шт.	18	Дюбель VB 35/16 8шт.	19	Эксцентрик VB 35/16 8шт.	20	Саморез 3,5x13мм 6шт.
21	Схема сборки 1шт.	22	Ключ шестигранный 1шт.						

Номер фурнитуры на схеме сборки обозначается в кружке, например так ①

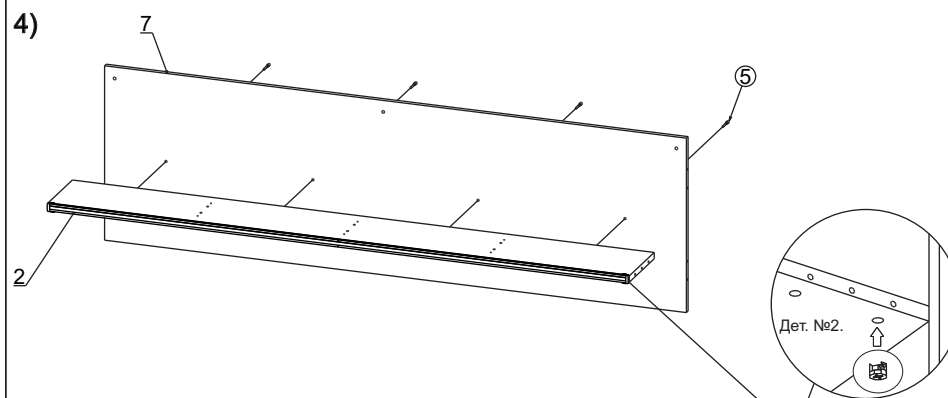
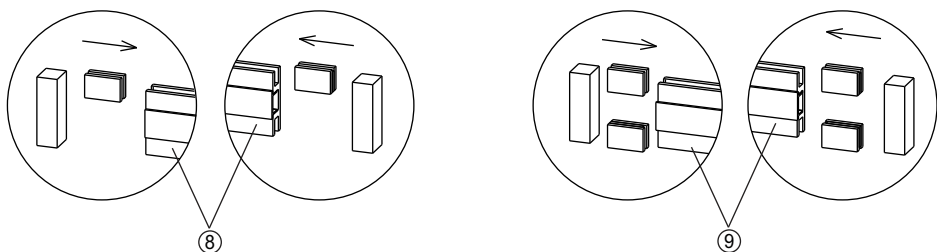
Сборка полки



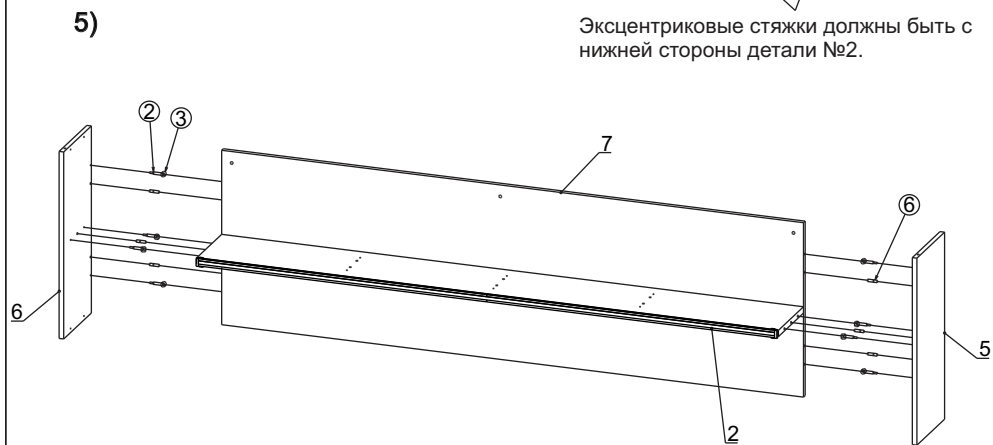
Расположение треков относительно корпуса



Стопора и заглушки входят в комплект фурнитуры (позиция №12)



Эксцентриковые стяжки должны быть с нижней стороны детали №2.



6) В случае, если полка собирается одним человеком, рекомендуем закрепить её к стене на данном этапе, с помощью дюбеля (позиция №15) и подвесного крюка (позиция №14).

Разметка под крепёж на стене

