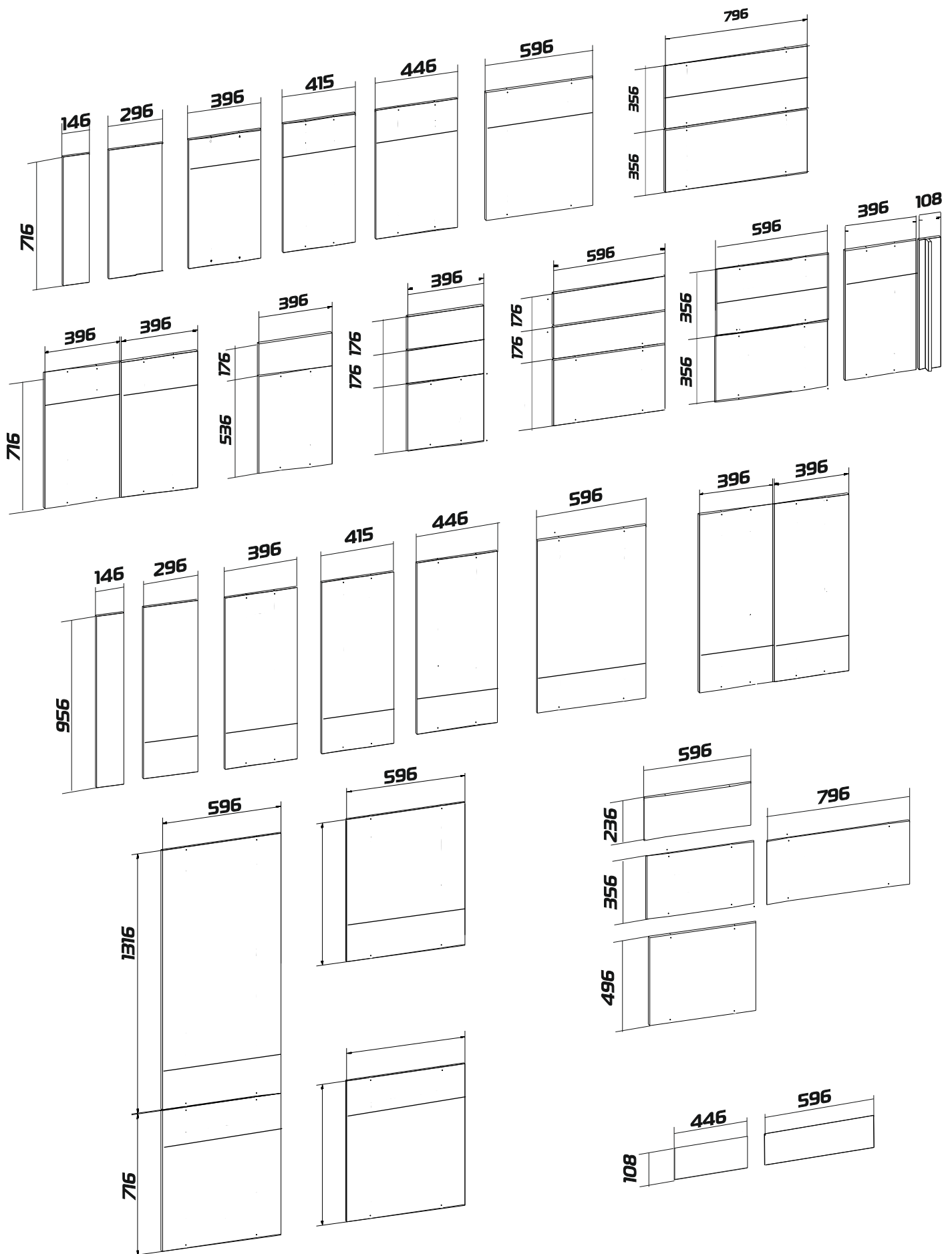


# Инструкция по установке фасадов





## Правила и условия безопасной эксплуатации мебели.

Срок, в течение которого мебель сохраняет красоту и исправность, в значительной степени зависит от условий её эксплуатации. Придерживаясь некоторых простых практических советов, Вы сможете поддерживать всегда в наилучшем состоянии все элементы Вашей мебели.

### □ **Климатические характеристики и условия окружающей среды**

Так как мебельные изделия чувствительны к свету, влажности и сухости, к теплу и холоду, рекомендуется избегать продолжительного воздействия одного или нескольких этих условий, так как это вызывает ускоренное старение, коробление и деформацию элементов мебели.

### □ **Свет**

Не допускайте прямого воздействия солнечных лучей на мебельные изделия. Продолжительное прямое воздействие света на некоторые участки может вызвать изменение их цветовых характеристик по сравнению с другими участками, которые меньше подвергались воздействию.

### □ **Температура**

Высокие значения тепла или холода, а также внезапные перепады температуры могут серьезно повредить мебельное изделие или его части. Мебельные изделия не должны располагаться ближе одного метра от источников тепла. Рекомендуемая температура воздуха для хранения и эксплуатации от +10 до +25С. Не допускайте попадания на мебельные изделия горячих предметов (утюги, посуда с кипятком и пр.), а также продолжительного воздействия вызывающих нагревание излучений (свет мощных ламп, микроволновые излучатели и т.п.).

### □ **Влажность**

Рекомендуемая относительная влажность местонахождения мебельного изделия 60 - 70%. Не следует поддерживать в течение продолжительного времени условий крайней влажности и (или) сухости, а тем более их периодической смены. С течением времени такие условия могут повлиять на целостность мебельных изделий и их элементов. Если такие условия были созданы, рекомендуется часто проветривать помещения и по мере возможности пользоваться осушителями или увлажнителями для нормализации влажности.

### □ **Агрессивные среды и абразивные материалы**

Ни в коем случае не допускайте воздействие на мебельные изделия агрессивных жидкостей (кислот, щелочей, растворителей и т.п.), содержащих такие жидкости продуктов и их паров. Подобные вещества и соединения являются химически активными, реакция с ними может повлечь негативные последствия для Вас и Вашего имущества. Также стоит помнить, что некоторые специфические моющие (чистящие) составы могут содержать высокую концентрацию агрессивных химических веществ и/или абразивные составы. Применение подобных моющих средств недопустимо.

### □ **Уход за мебелью**

Всегда содержите поверхности мебели в полной сухости. Поверхности деталей мебели следует протирать сухой мягкой тканью (фланель, сукно, войлок и т.п.). Уход за рабочими поверхностями (столешницы, фасады и т.п.), как правило, должен осуществляться мягкой влажной тканью или специальной щеткой, возможно, с применением соответствующих моющих средств или полироли (недопустимо применение моющих средств, содержащих абразивные вещества). Рекомендуется очищать мебель, как можно скорее, после того, как она испачкалась. Если Вы оставите загрязнение на некоторое время, то заметно повышается опасность образования разводов, пятен и повреждений мебельных изделий или их частей. В случае стойких загрязнений рекомендуется использовать специальные очистители, которые в настоящее время представлены в достаточно большом ассортименте. В этом случае необходимо следовать инструкциям производителей очистителей о порядке и области их применения.

### **Эксплуатация**

#### □ Не рекомендуется вставать на изделие, прыгать, подвергать повышенным динамическим нагрузкам.

При трансформации мебели следует избегать излишних усилий, рывков, перекосов элементов механизма.



### Перед сборкой:

**- Проверьте внешний вид и целостность деталей в упаковке.**

Претензии по их повреждению принимаются только у изделий без следов сборки.

**- Проверьте количество деталей и фурнитуры по перечню.**

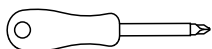
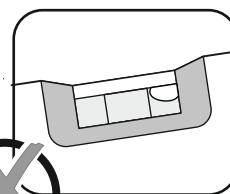
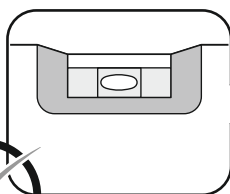
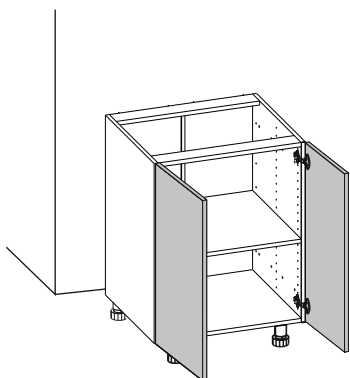
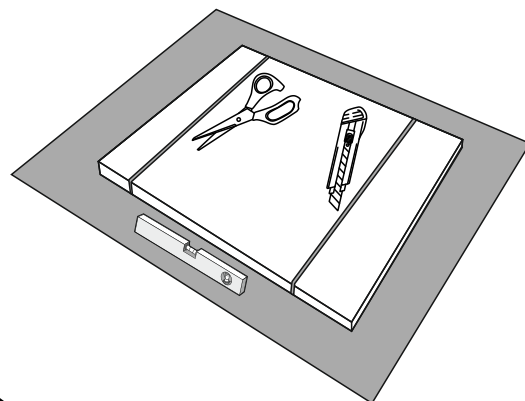
Предприятие-изготовитель оставляет за собой право вносить конструктивные изменения в изделие, заменять фурнитуру и метизы на аналогичные. При недокомплекте или поломке детали обратитесь в магазин для ее замены.

**- Соблюдайте порядок сборки, приводимый в данной инструкции.**

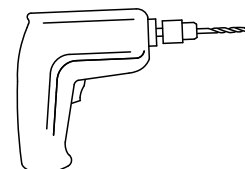
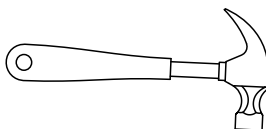
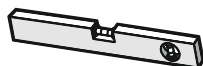
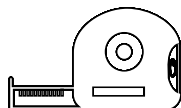
При несоблюдении инструкции по сборке и эксплуатации с предприятия-изготовителя снимают гарантийные обязательства.

**- Перемещайте мебель и ее детали бережно, слегка приподнимая их.**

Это позволит исключить деформации и поломки.



PH2

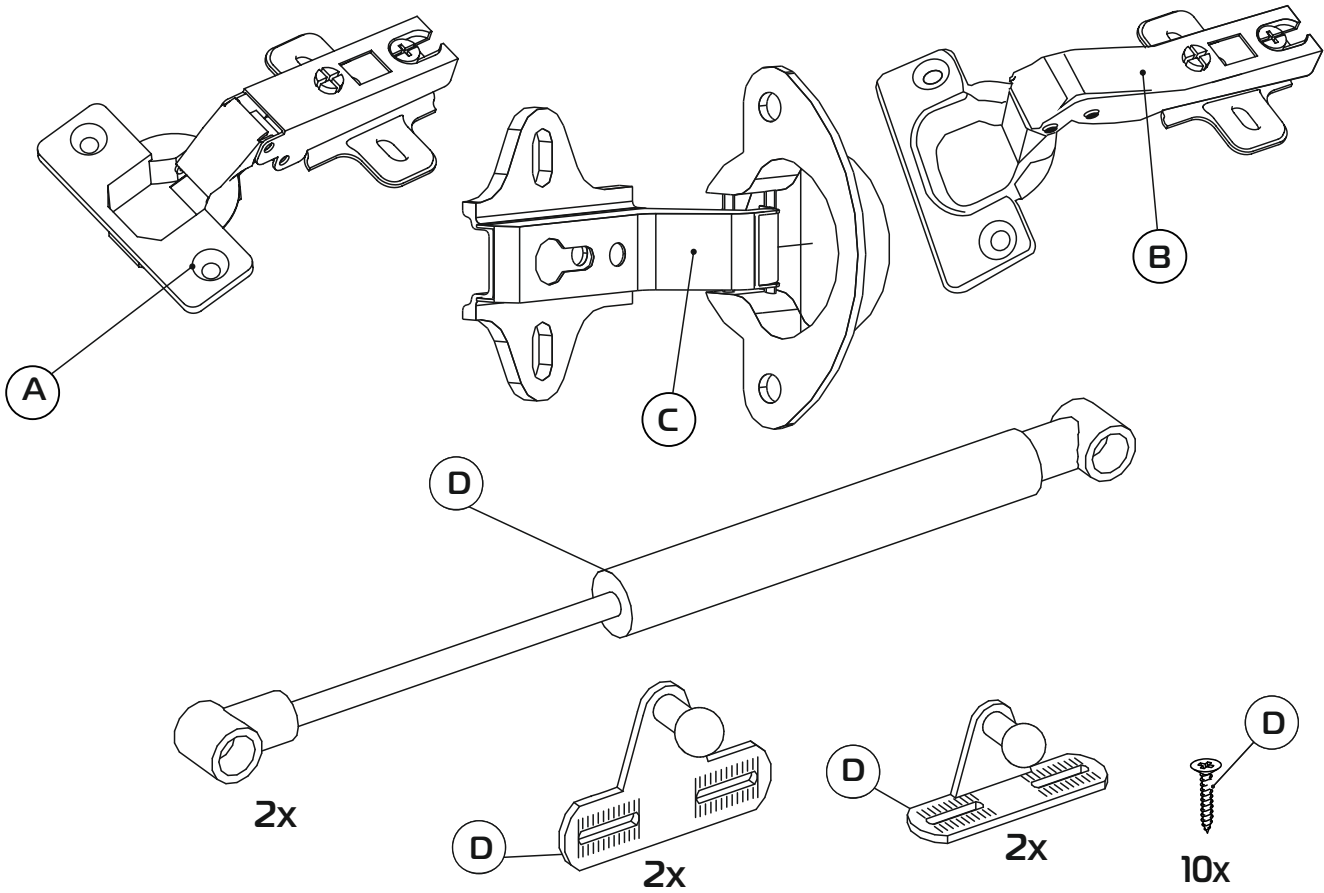


### Примечание:

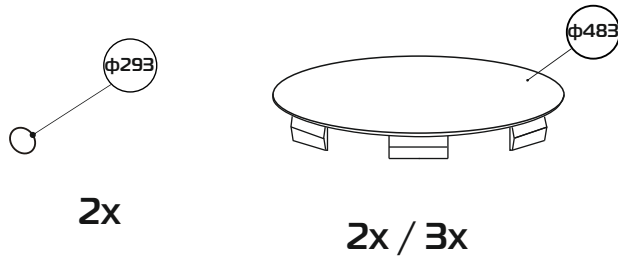
- Неиспользуемые технологические отверстия фурнитурой не комплектуются

1:2

В комплект с фасадами не входят



1:1



А - Петля прямая

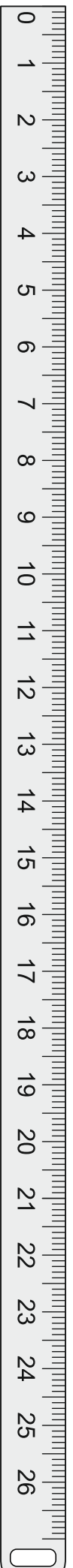
В - Петля угловая

С - Петля 180°

Д - Лифт газовый -(x2)

φ48.3 - Заглушка пластиковая d 35 мм  
Для фасада шкафа напольного и подвесного- ( x2 )  
Для фасада шкафа-пенала - (x3)

φ29.3 - Демпфер самоклеющийся - (x2)

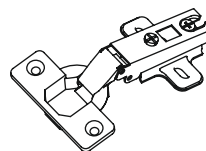
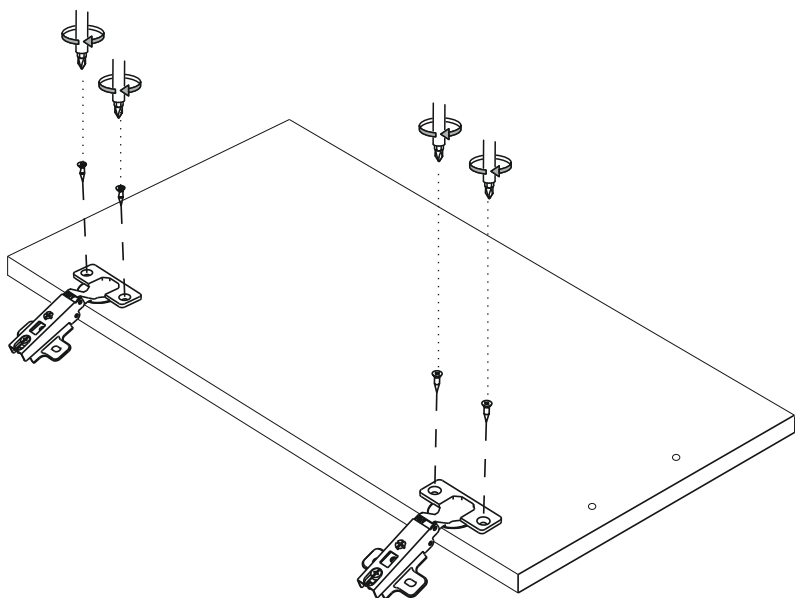


# 1

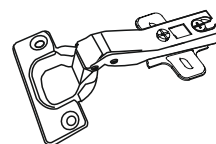
## Схема установки петель на фасад



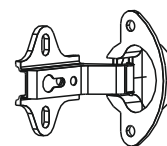
Тип петель зависит от корпуса



Петля прямая



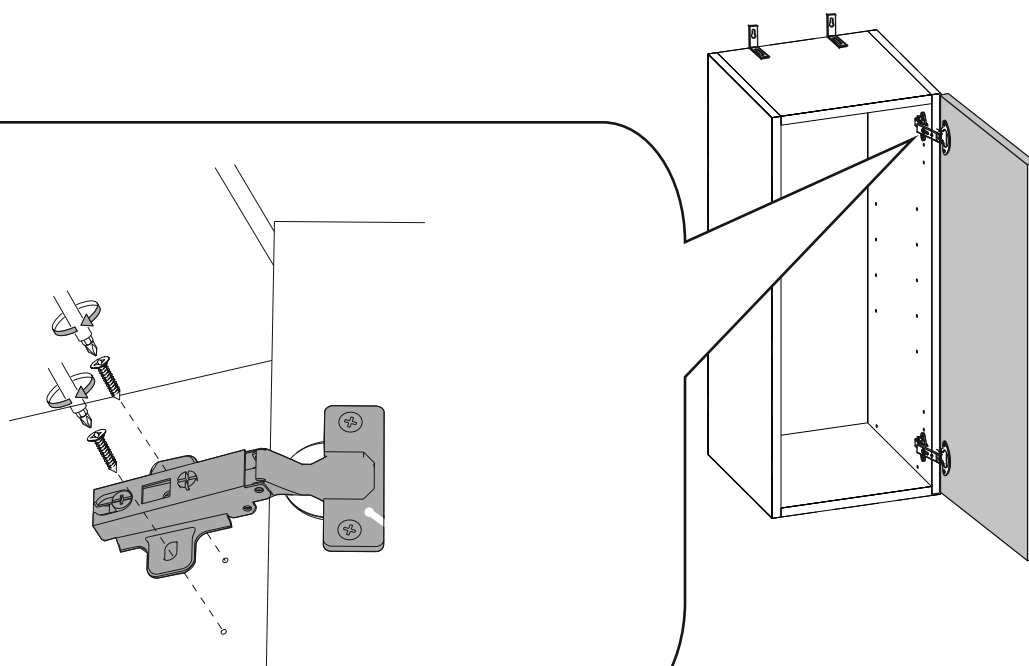
Петля угловая

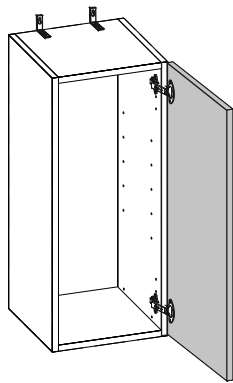
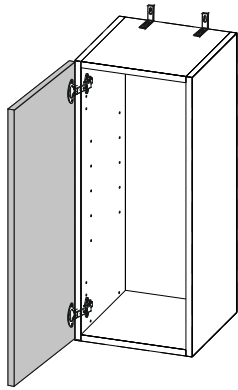


Петля 180°

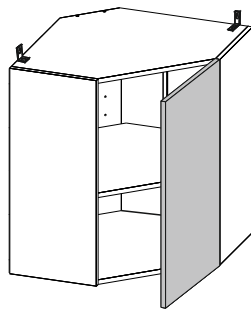
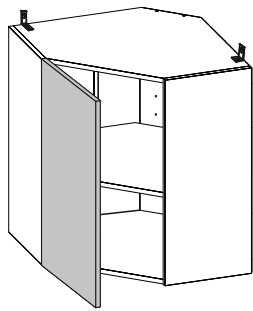
# 2

## Схема установки фасадов на вертикальную стенку





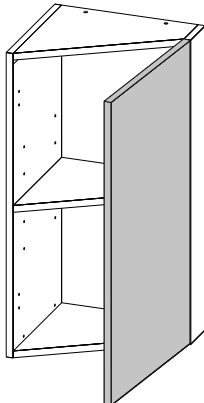
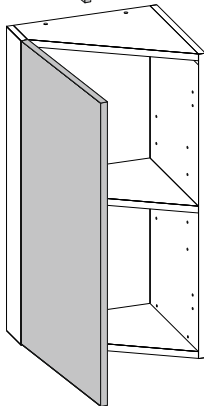
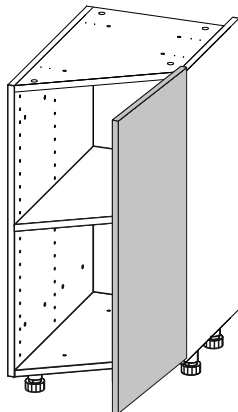
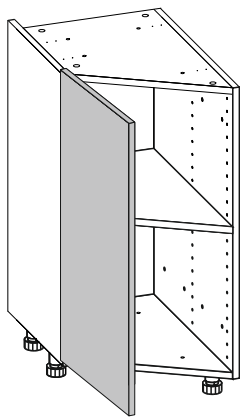
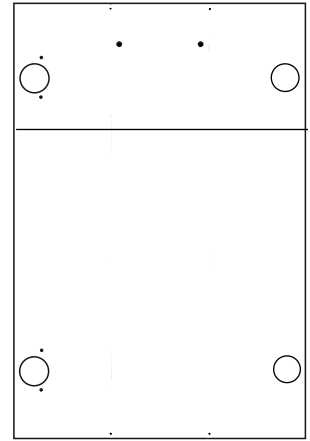
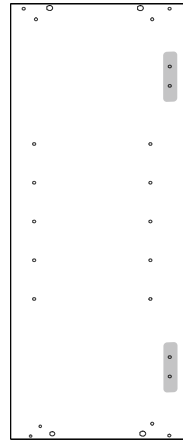
**Петля (А)**



**Петля (В)**

**Вертикальная  
стенка**

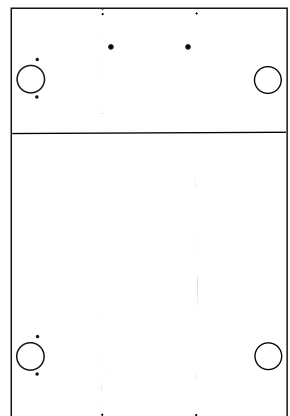
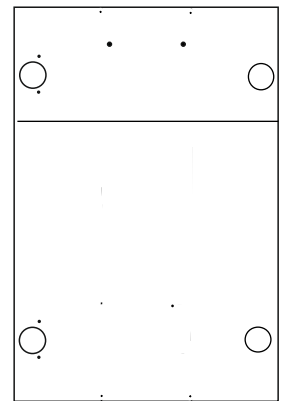
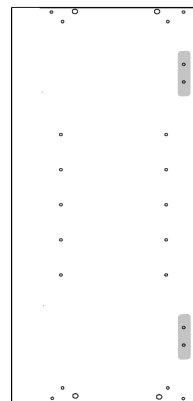
**Фасад**

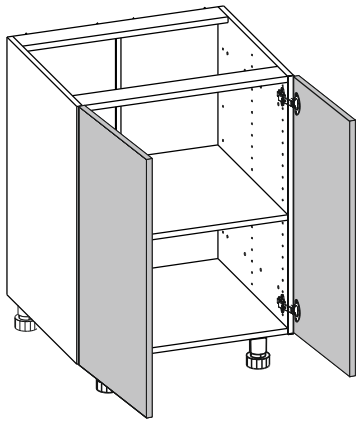


**Петля (В)**

**Вертикальная  
стенка**

**Фасад**

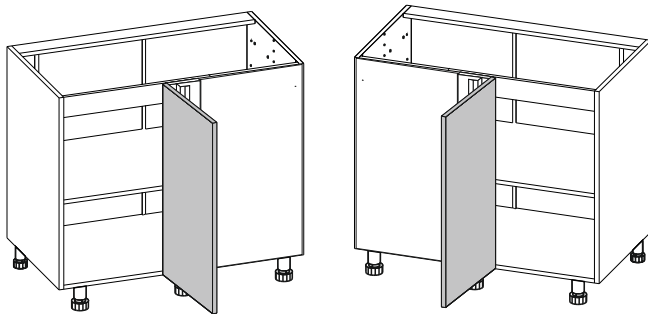
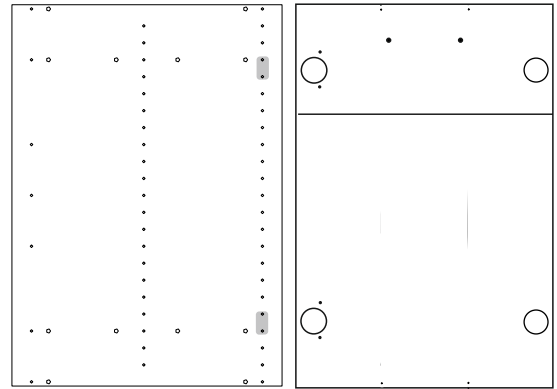




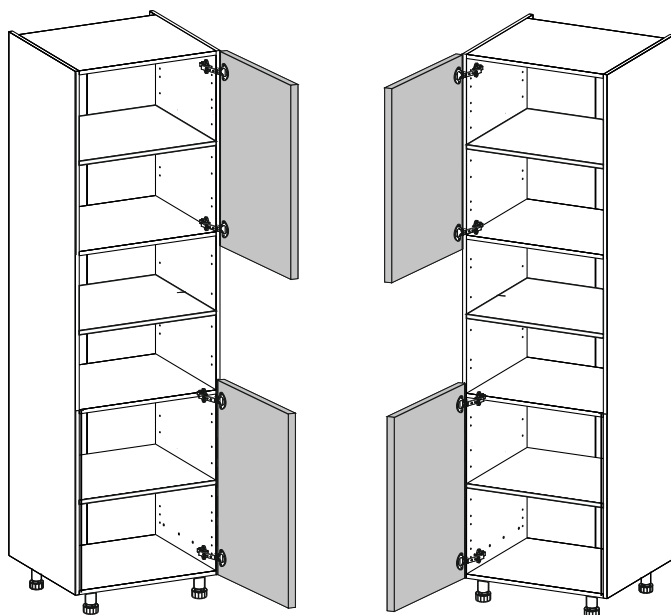
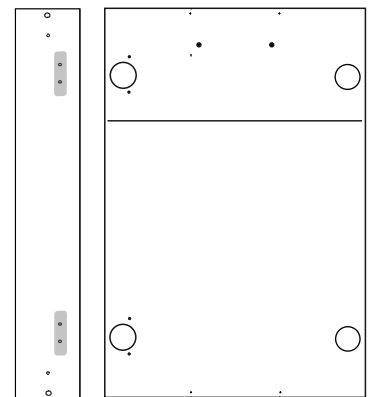
Петля (А)

Вертикальная  
стенка

Фасад



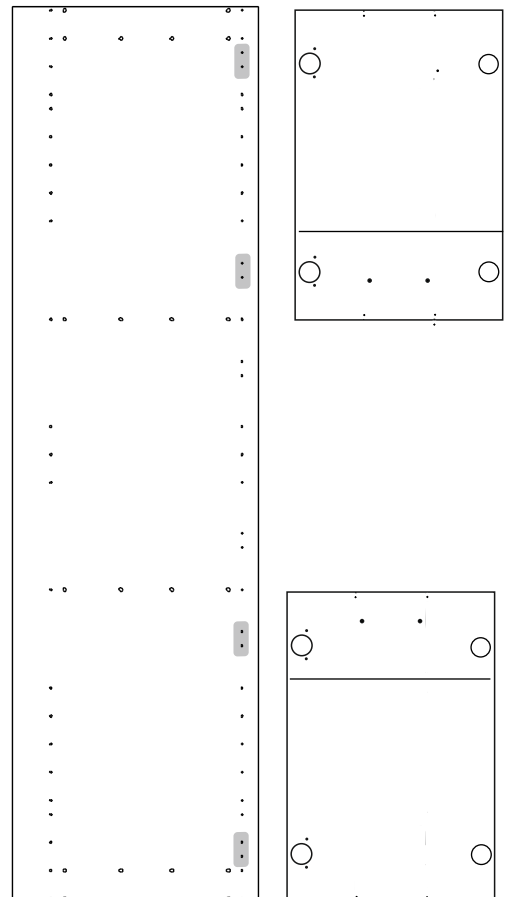
Петля (С)



Петля (А)

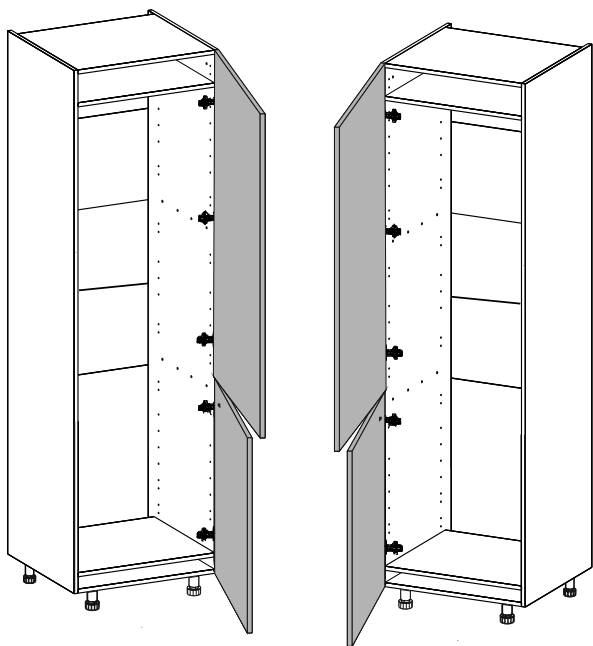
Вертикальная  
стенка

Фасад

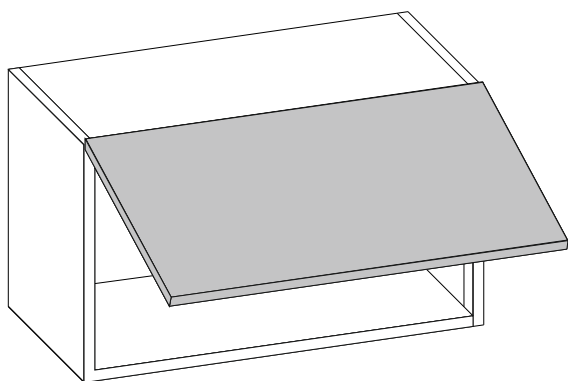
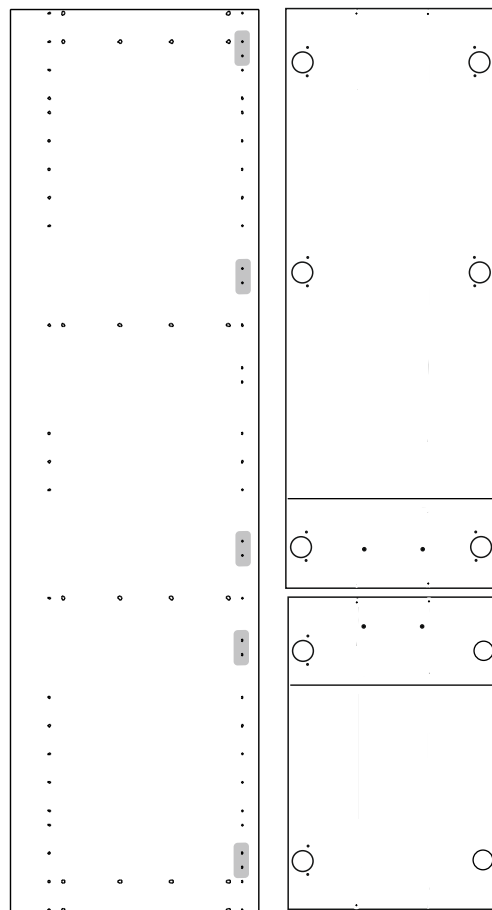




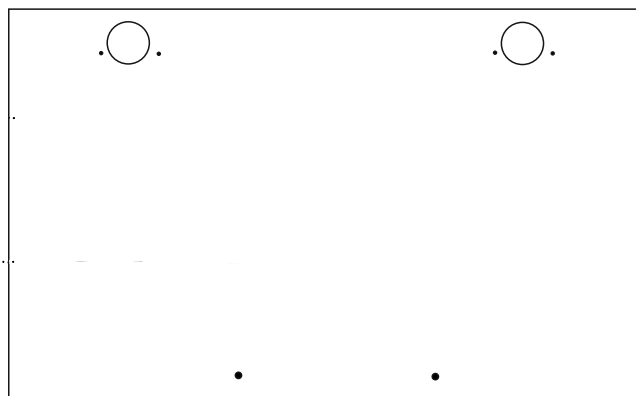
Не используемые отверстия D 35 мм  
заглушить заглушкой (ф483)



Петля (А)



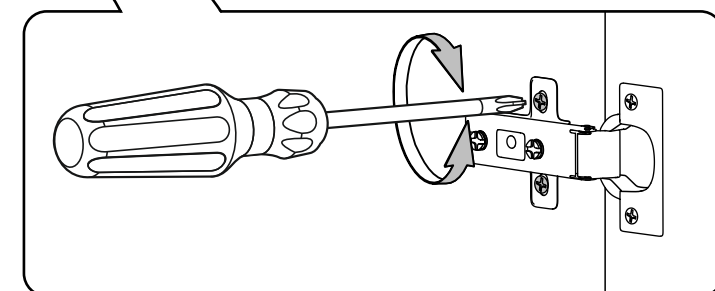
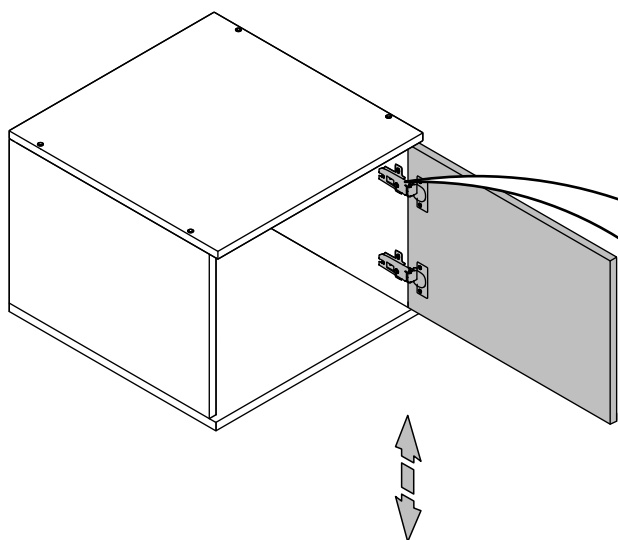
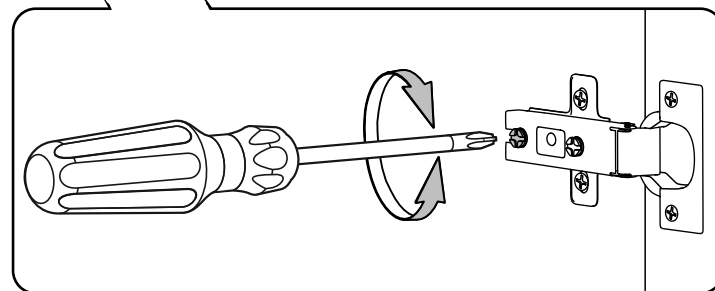
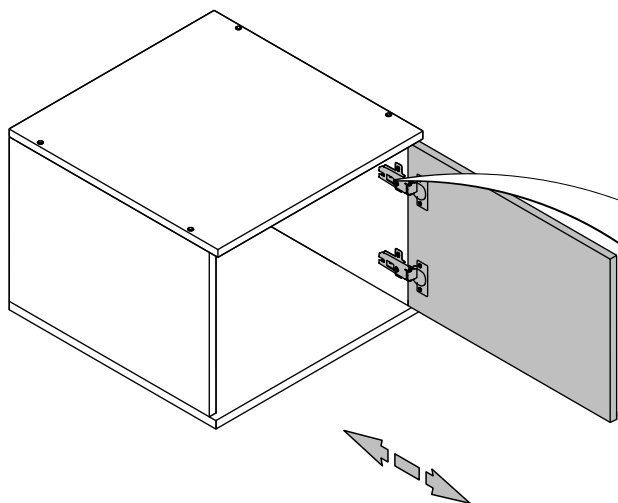
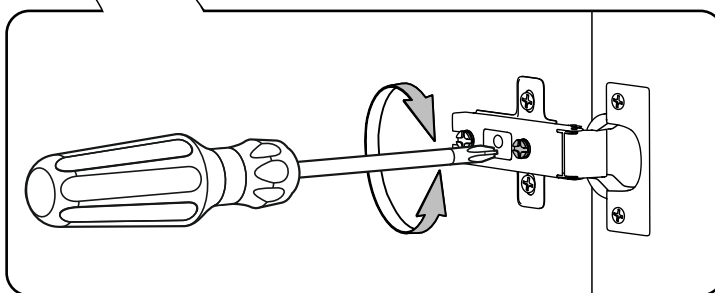
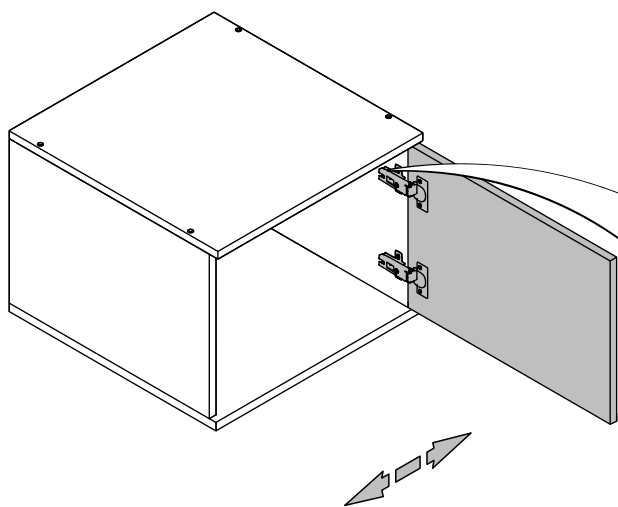
Петля (А)





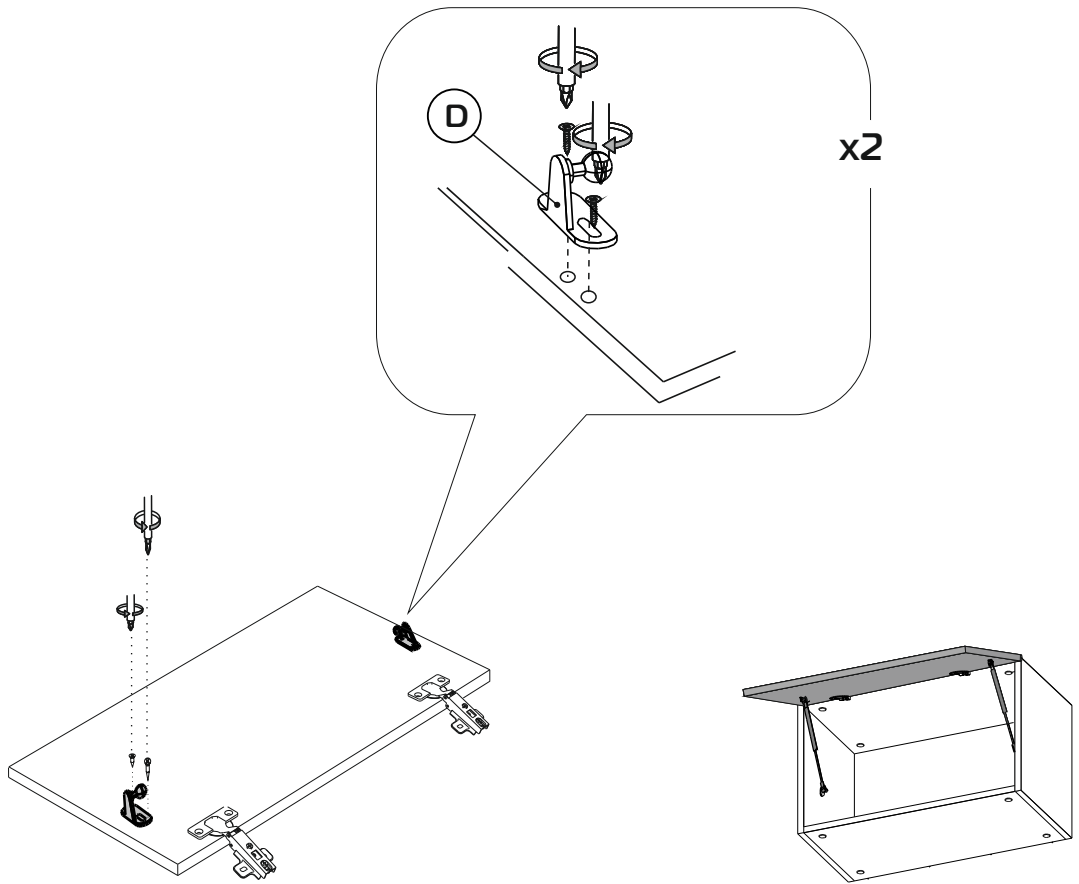
# ПРАВИЛА

по регулировке петли четырехшарнирной, используемой при  
установке дверей.

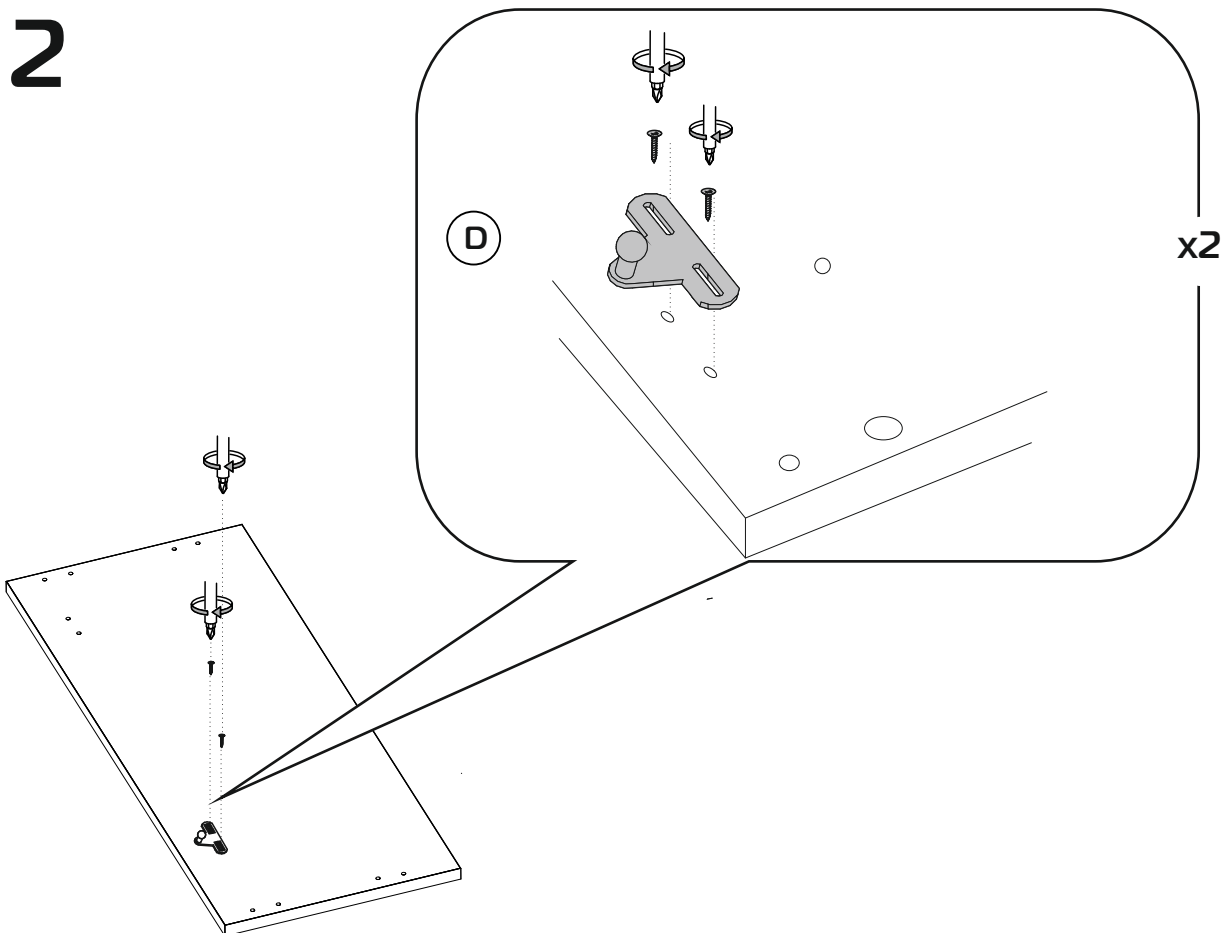


Установка газлифтов

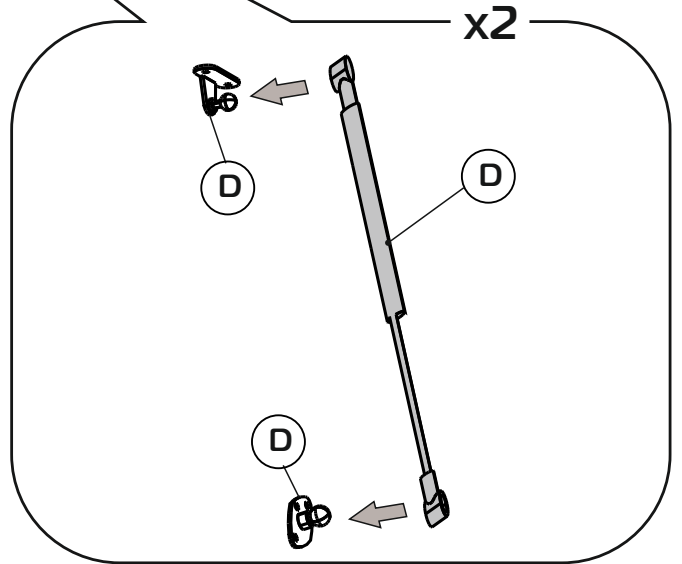
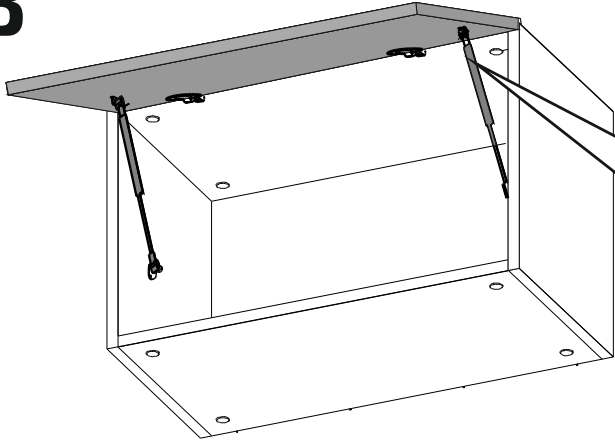
1



2



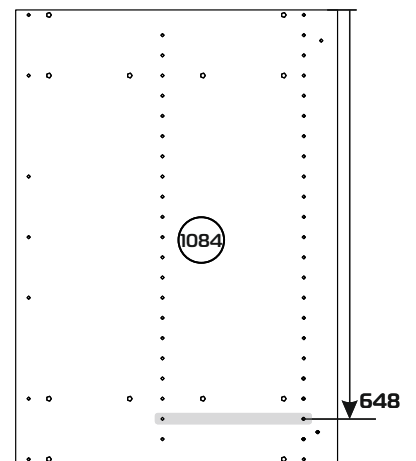
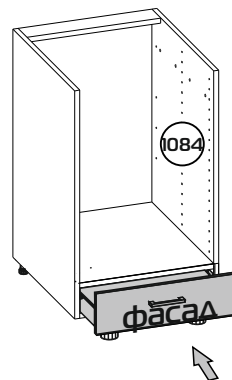
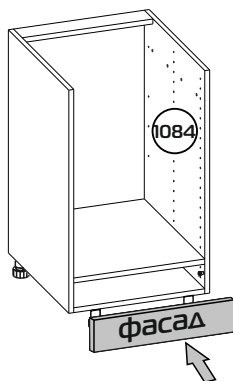
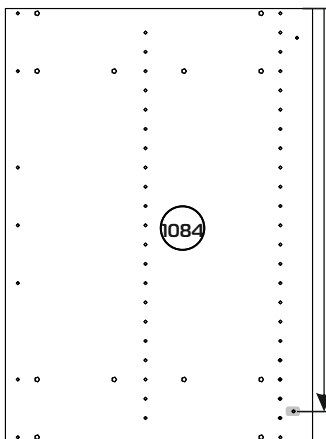
3



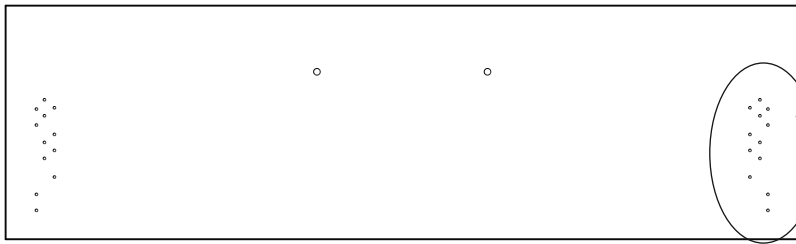
Фасад для шкафов  
ПОД ДУХОВКУ

Фасад под духовку  
с клипсой

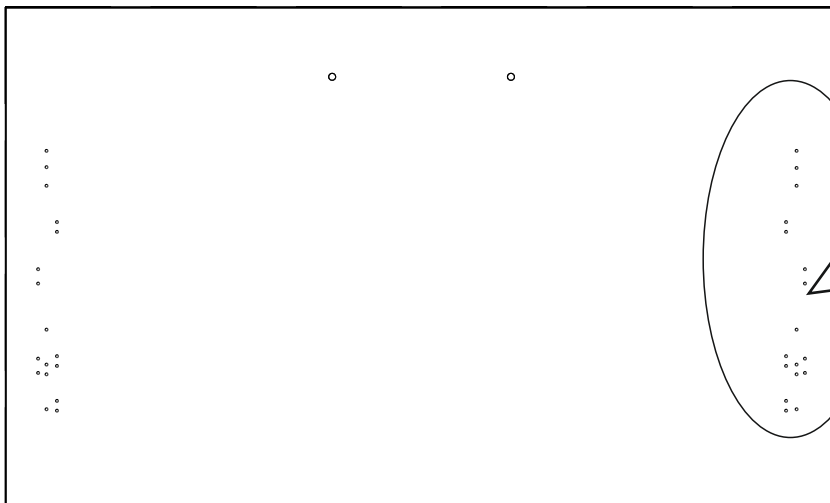
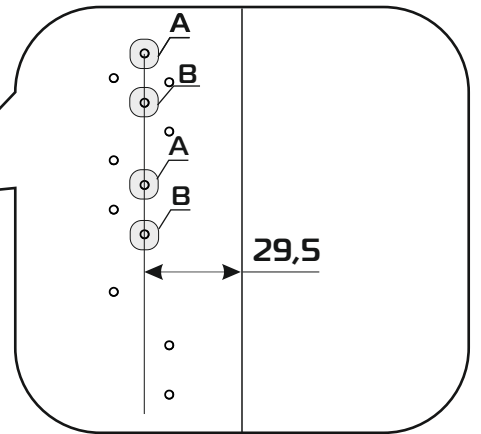
Фасад под духовку  
ящик Метабокс



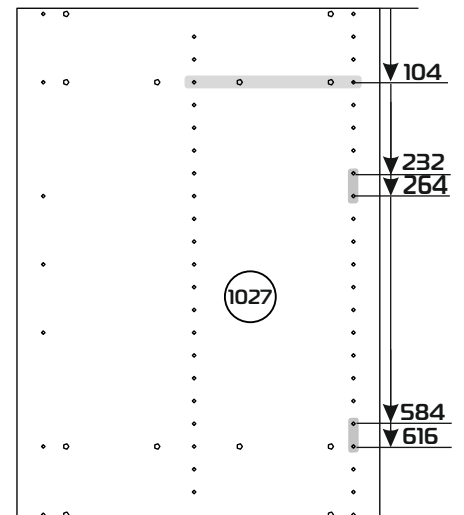
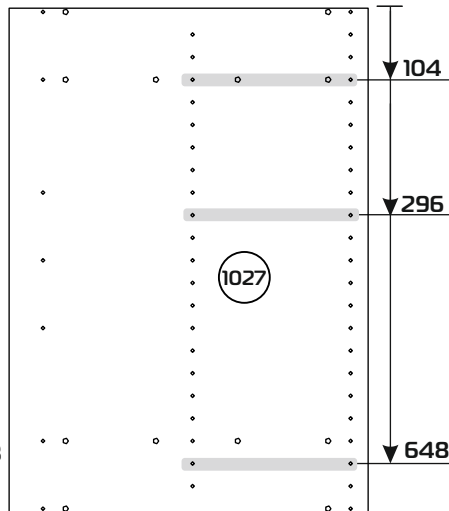
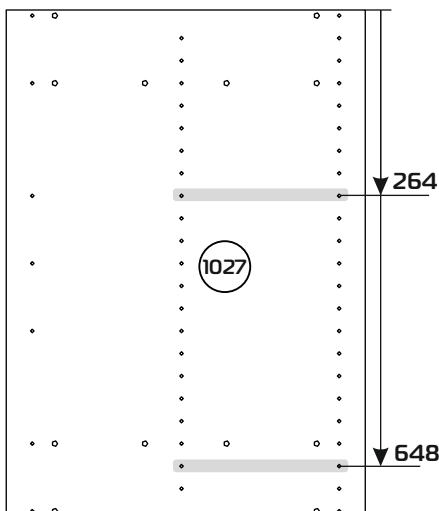
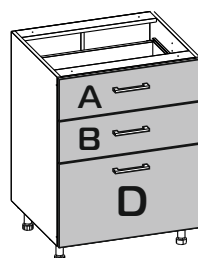
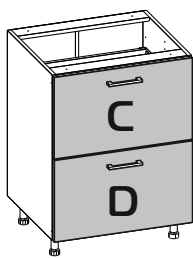
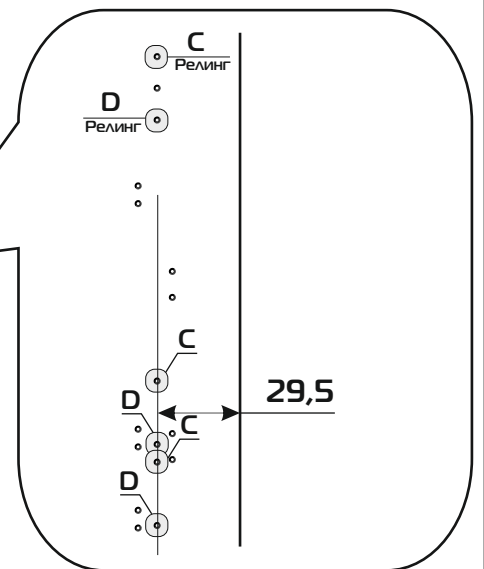
# В-Box



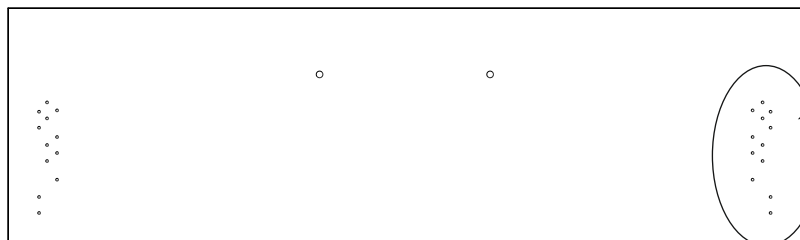
Для низких ящиков



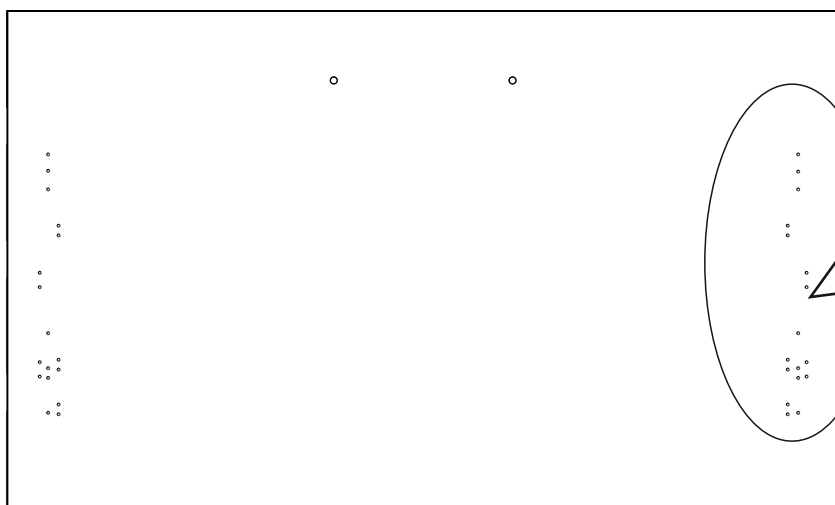
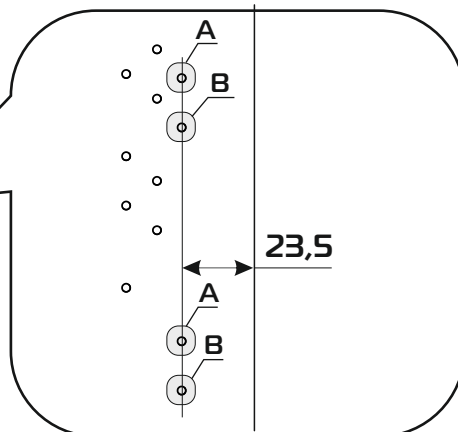
Для высоких ящиков



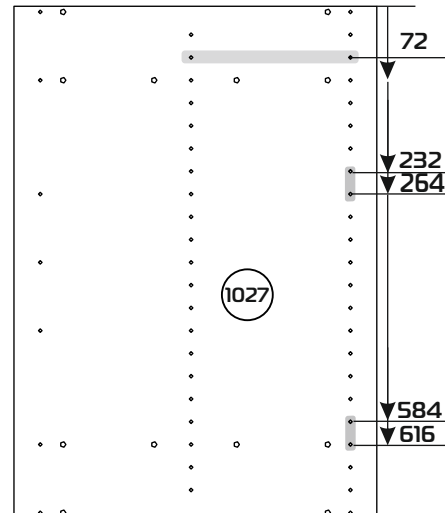
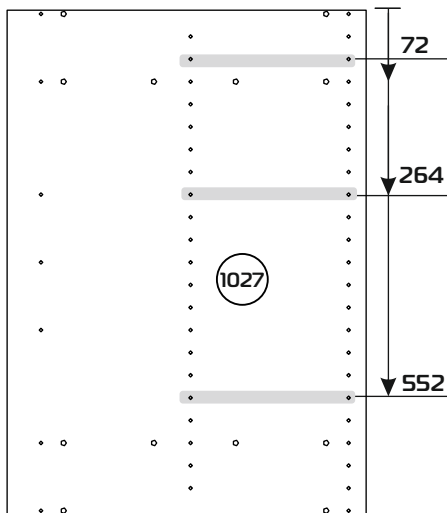
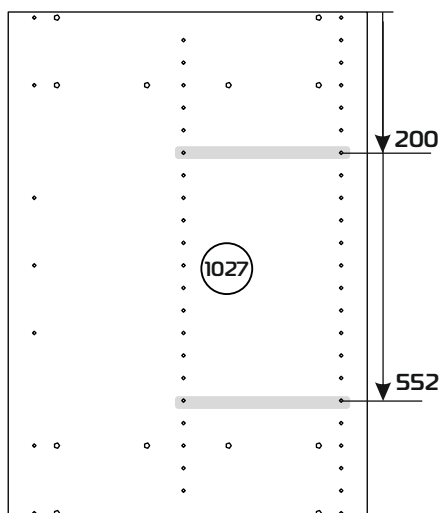
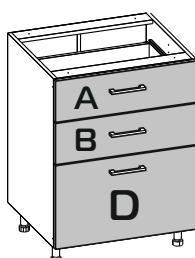
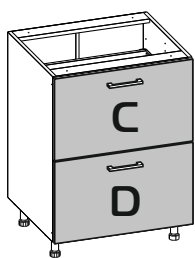
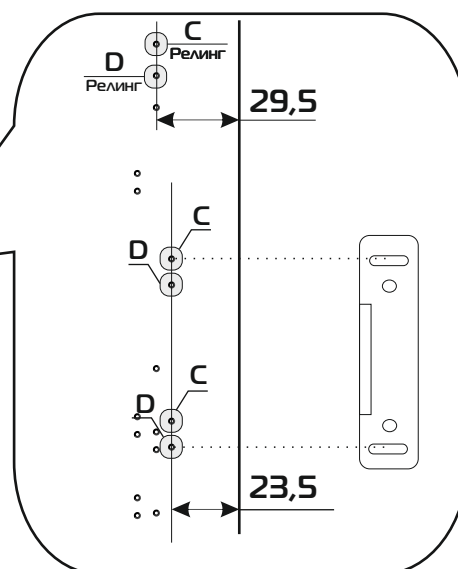
# Метабокс



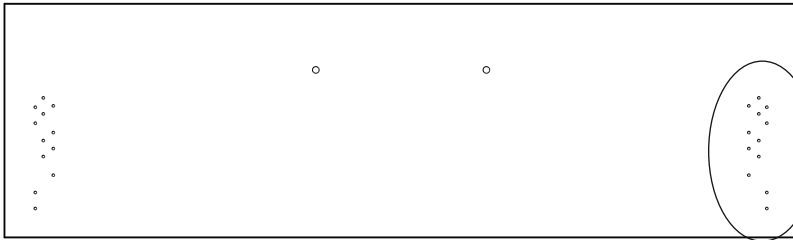
Для низких ящиков



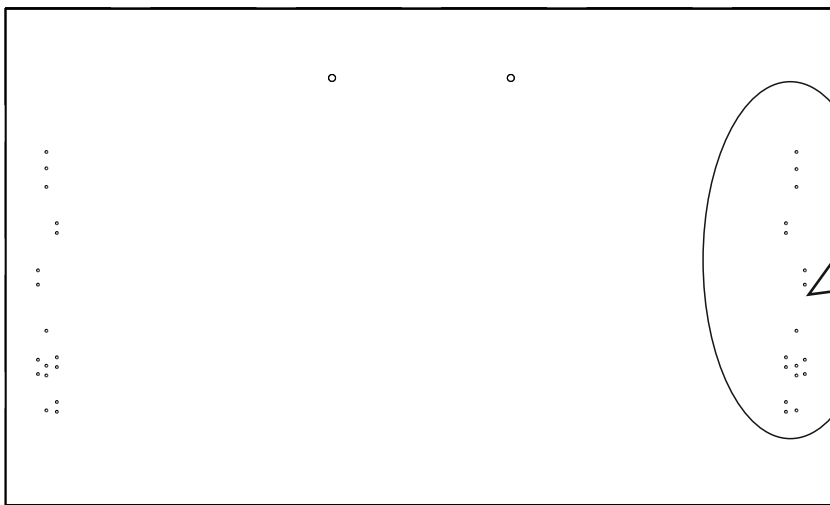
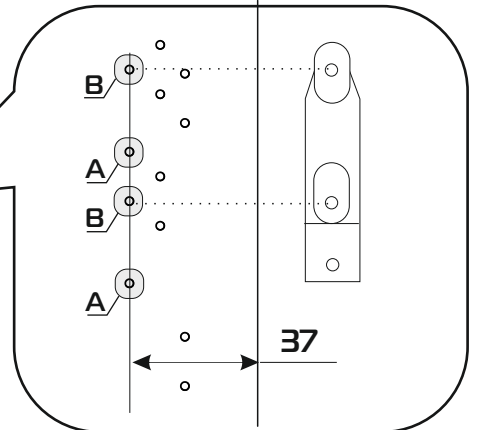
Для высоких ящиков



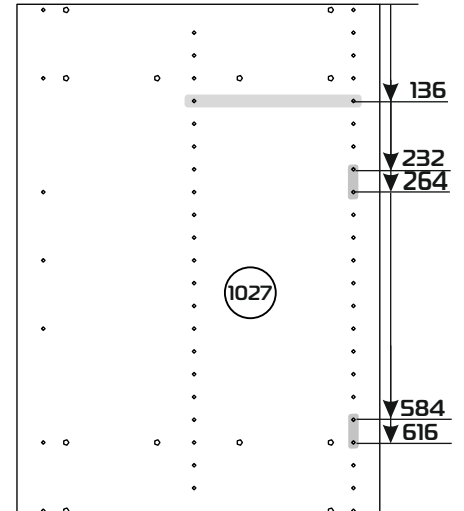
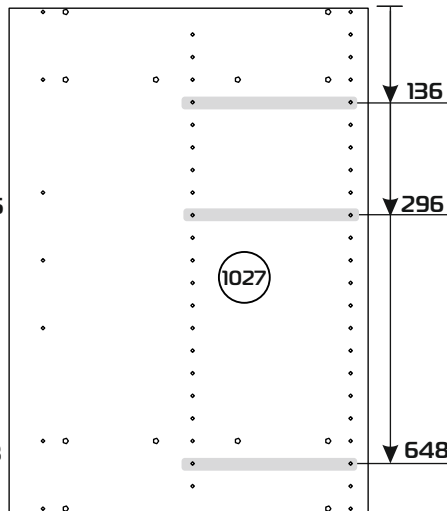
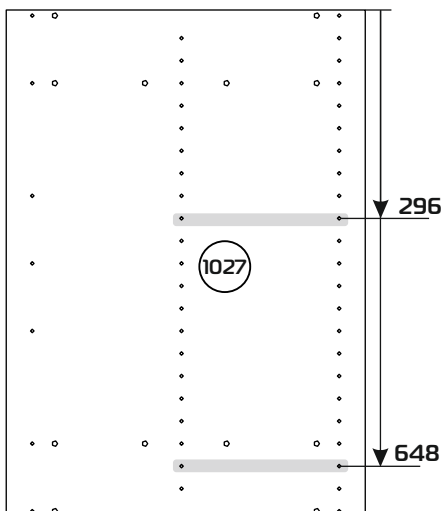
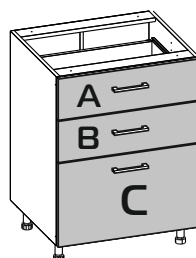
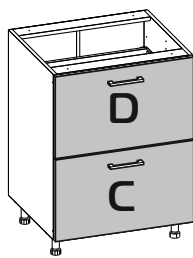
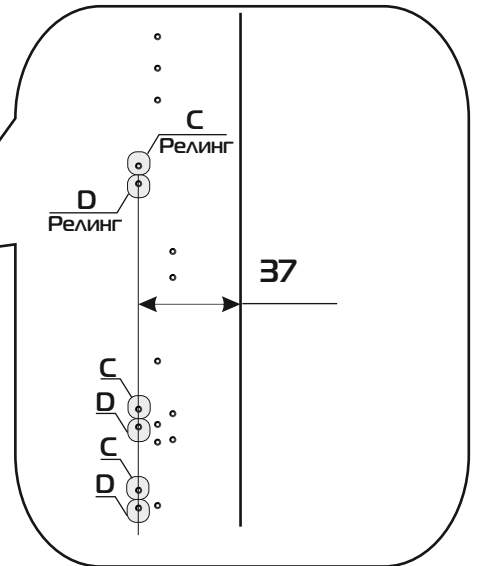
Inno Tech



Для низких ящиков



Для высоких ящиков





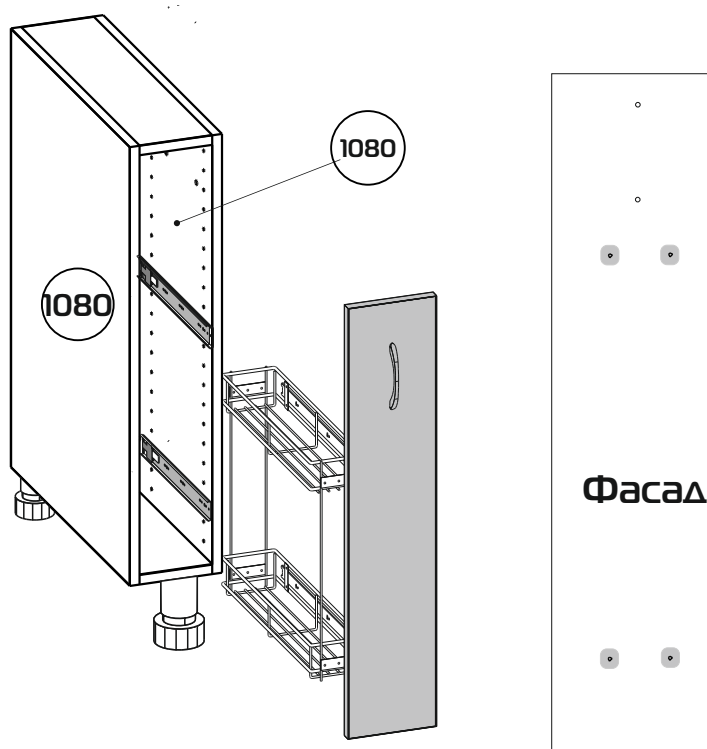
Установка бутылочницы  
в корпус 30x72x51

Правая сборка

Установка бутылочницы  
в корпус 30x72x51

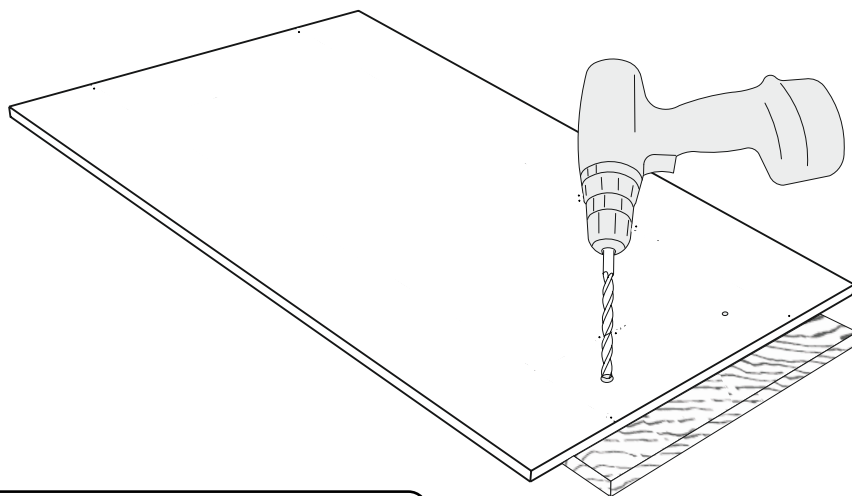
Левая сборка

Установка бутылочницы  
в корпус 15x72x51



# 1

## Установка ручек на фасады



Досверливаем глухие отверстия  
диаметром 5 мм  
насквозь

Чтобы избежать заколов,  
подложите деревянный брусок!

# 2

Схема установки ручек.

