



Декларация о соответствии: ЕАЭС № RU Д-РУ.ЛД04.В.02174/18  
Действительна по 15.10.2023г.

### УСЛОВИЯ ГАРАНТИИ

1. Предприятие-изготовитель гарантирует соответствие изделия требованиям ТРТС 025/2012 ГОСТ16371-14 при соблюдении условий транспортирования, сборки и эксплуатации.

Гарантийный срок эксплуатации-24 месяца. Срок исчисляется со дня передачи мебели потребителю. Если день передачи установить невозможно, гарантийный срок исчисляется со дня изготовления мебели. Дефекты производственного характера, обнаруженные в течение гарантийного срока, устраняются за счёт предприятия - изготовителя.

2. Изделие снимается с гарантийного обслуживания в следующих случаях:

- если имеет следы постороннего вмешательства или была попытка ремонта;
- если обнаружены несанкционированные изменения конструкции изделия;
- если изделие эксплуатировалось не в соответствии со своим целевым назначением или в условиях, для которых оно не предназначено.

3. Гарантия не распространяется на изделие, имеющее следующие повреждения:

- механические;
- вызванные стихией, пожаром, бытовыми факторами;
- вызванные попаданием на поверхность изделий едких веществ и жидкостей.

Срок службы изделия - 10 лет.

ДАТА ВЫПУСКА " \_\_\_\_ " \_\_\_\_ 201 г.

ДАТА ПРОДАЖИ " \_\_\_\_ " \_\_\_\_ 201 г.

ШТАМП МАГАЗИНА

#### Правила эксплуатации и ухода за мебелью.

1. Мебель должна быть использована только по своему прямому назначению, в соответствии с её функциональными характеристиками.

2. Мебель должна храниться и эксплуатироваться в закрытых отапливаемых помещениях при температуре не ниже +2°C и относительной влажности воздуха от 45 до 70%.

3. При установке изделий мебели в непосредственной близости от нагревательных и отопительных приборов их поверхности во время эксплуатации должны быть защищены от нагрева. Температура нагрева элементов мебели не должна превышать 40°C.

4. При ослаблении крепления соединений необходимо периодически подтягивать винты, шурупы, стяжки и т.п.

5. Поверхности изделий следует предохранять от различных растворителей, кислот, щелочей и механических повреждений.

6. Поверхности изделий можно освежить, применяя специальные составы, которые имеются в хозяйственных магазинах. Не допускается применение соды, порошков и других материалов, не предназначенных для ухода за мебелью.

7. Помните, что сохранность и долговечность изделия зависит не только от его конструкции и качества материалов, но и от правильной эксплуатации и ухода за ним.

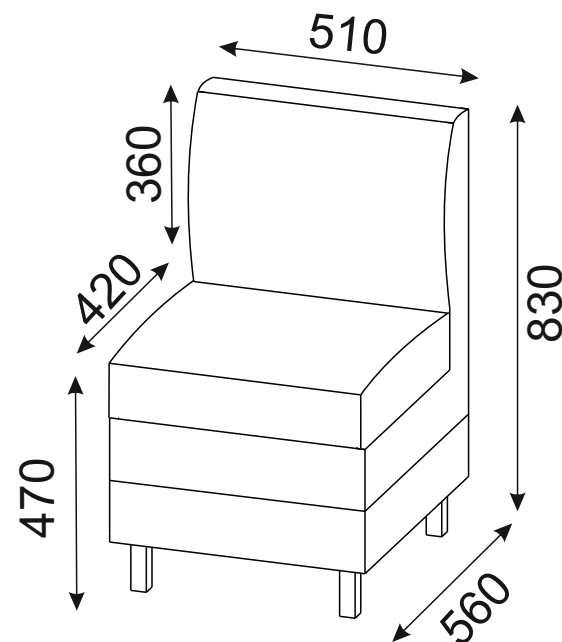
Версия 2018(1)

Изготовитель: ООО «КиМер», Россия, 347360 Ростовская обл. г. Волгодонск ул. Шлюзовская-2

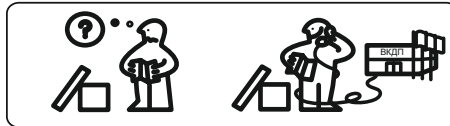
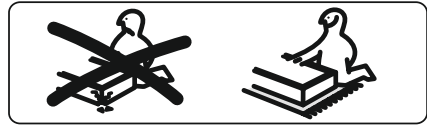
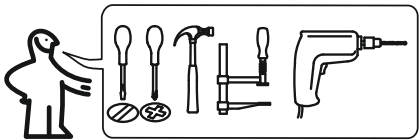
Изготовлено для: ООО Торговый Дом Три Я, Россия, 347360 Ростовская обл. г. Волгодонск, ул. Портовая 1



## Диван «Бревик» прямой малый



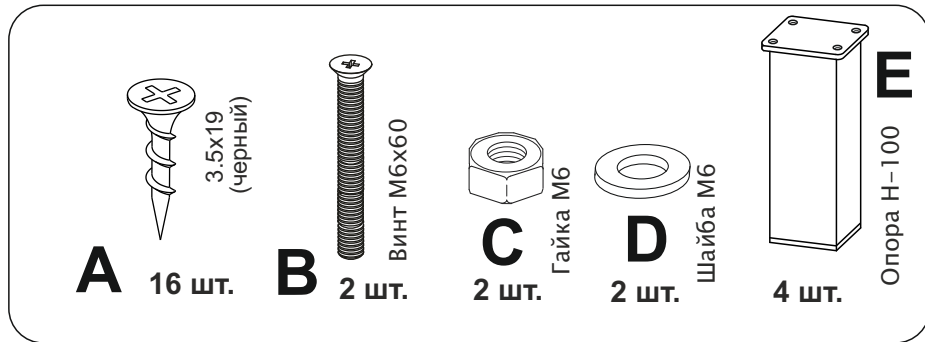
ПАСПОРТ И СХЕМА СБОРКИ



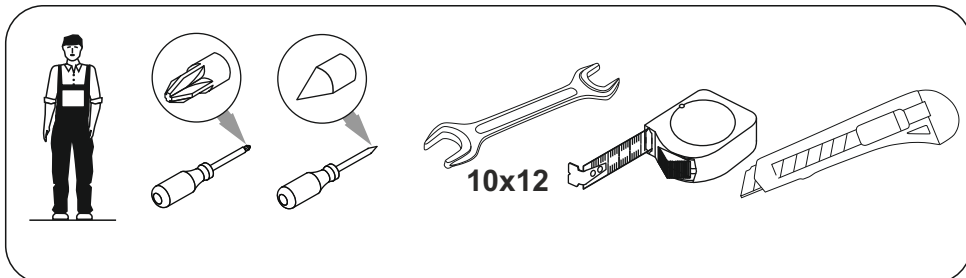
Сборку рекомендуется производить с помощью специалиста, так как неправильная сборка может привести к опрокидыванию мебели, что может повлечь за собой ущерб или телесные повреждения. Упаковку с этикеткой сохранять до конца сборки!

Предприятие оставляет за собой право вносить некоторые конструктивные изменения, не ухудшающие внешний вид и не влияющие на функциональные свойства изделия.

## Фурнитура



## Требуемый дополнительный инструмент



## ПРЕДУПРЕЖДЕНИЕ!

После использования изделия необходимо разгладить обивку как показано на рисунке 5иб. Образование таких волн связано с тем, что мягкие элементы принимают форму тела и в зависимости от нагрузок облицовочный материал растягивается в большей или меньшей степени. Образование таких волн является естественным физическим процессом и эксплуатационными факторами-деформацией мягких элементов и растяжением облицовочного материала в зависимости от уровня эксплуатационной нагрузки.

Перемещайте изделие, приподняв за основание. Избегайте перемещение изделия волоком или подняв за подлокотники. Не рекомендуется помещать изделие рядом с нагревательными приборами, а так же вплотную к сырым стенам.

Не допускается нагревать, резать, царапать острыми предметами мягкую обивку, сидеть на мебели с обивкой в одежде, которая может окрасить изделие или повредить поверхность отдельными элементами (заклепки, металлические элементы)

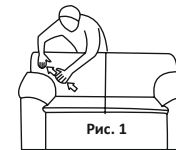


Рис. 1

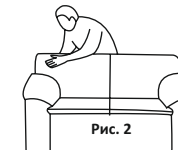


Рис. 2

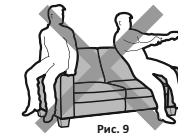


Рис. 9

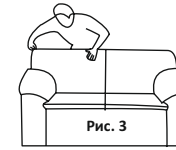


Рис. 3

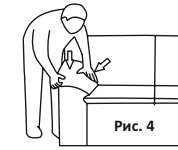


Рис. 4



Рис. 10

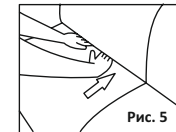


Рис. 5

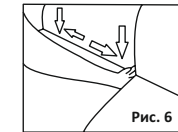


Рис. 6

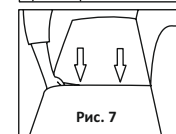


Рис. 7

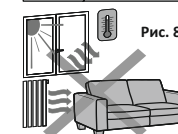


Рис. 8

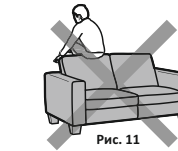
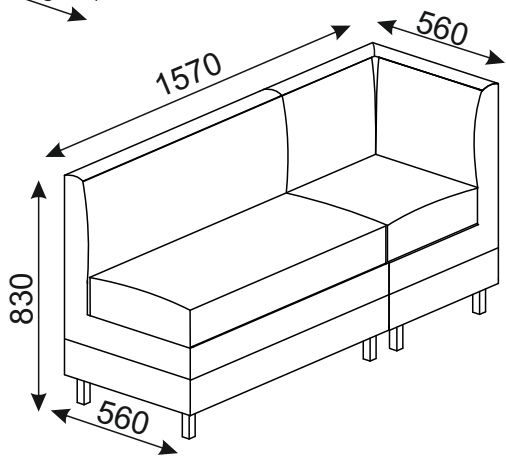
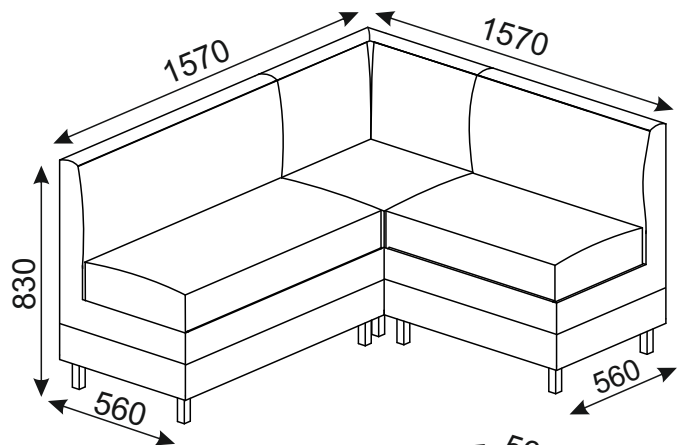
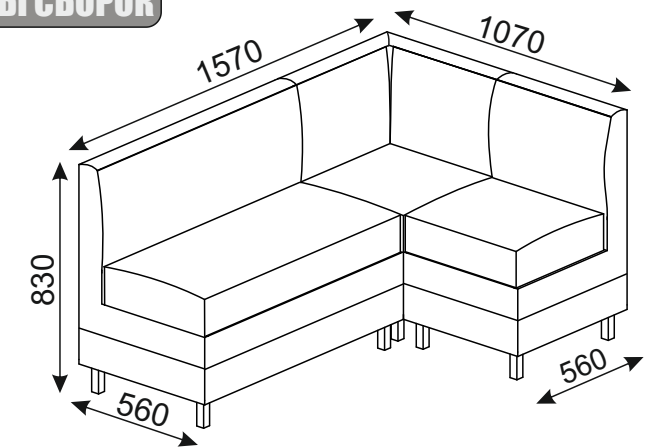


Рис. 11

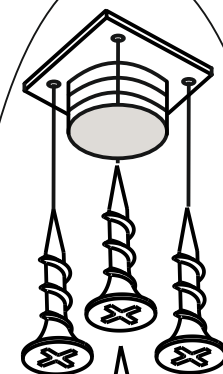
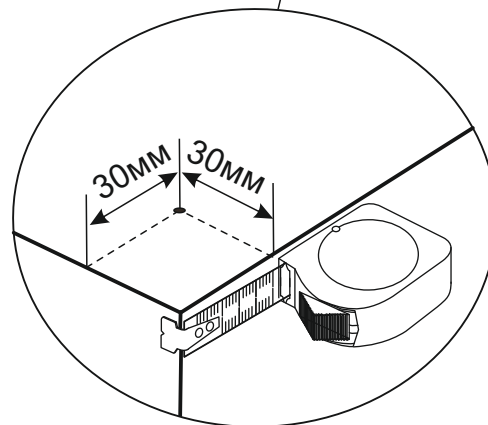
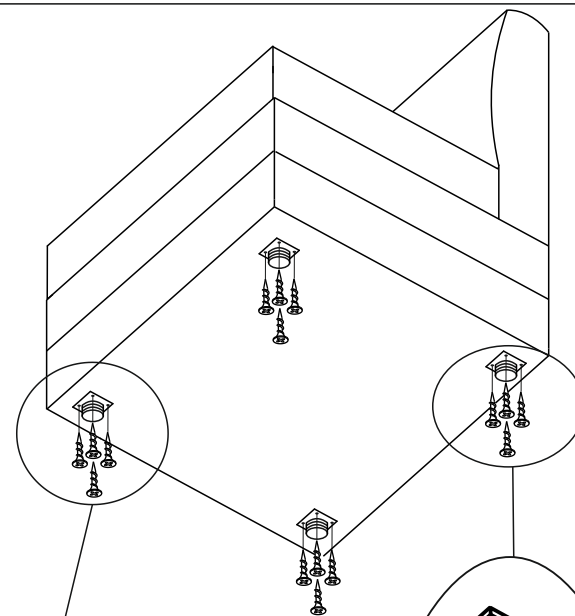
Конструкционные материалы для изготовления изделий из набора модульной мебели "Каир":

-ППУ эластблок, Дсп шлифованное по ГОСТ 10632-2014  
полотно нетканное, обивочный материал, мебельная ткань  
синтепон, спанбонд техническая ткань.

**ВАРИАНТЫ СБОРОК**

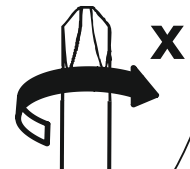


**ШАГ 1**

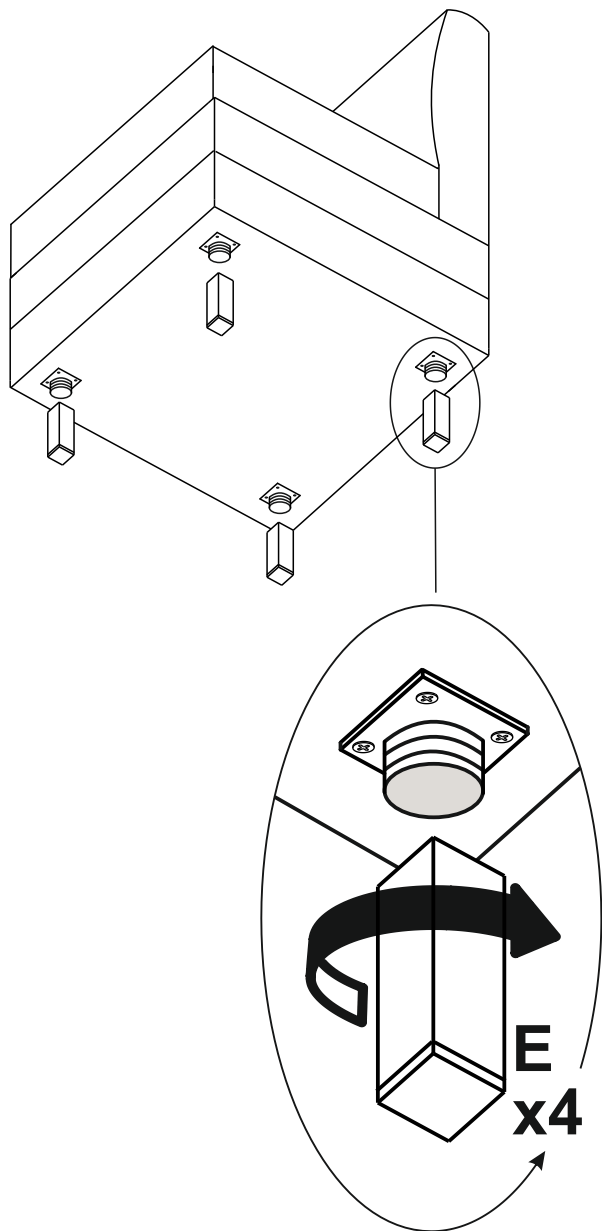


**A**

**x16**

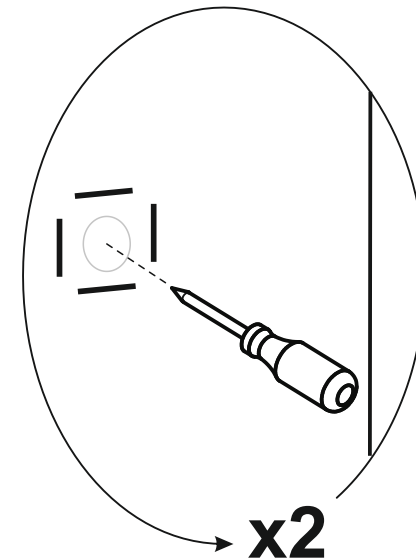
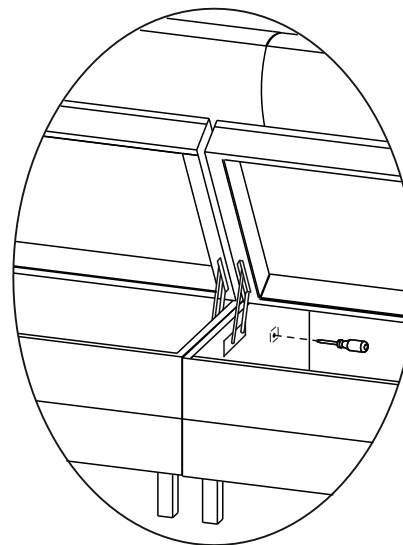


**ШАГ 2**



**ШАГ 3**

При необходимости крепления модулей между собой пробейте шилом обивочный материал с нужной стороны дивана по направляющим отверстиям.



**ШАГ 4**

