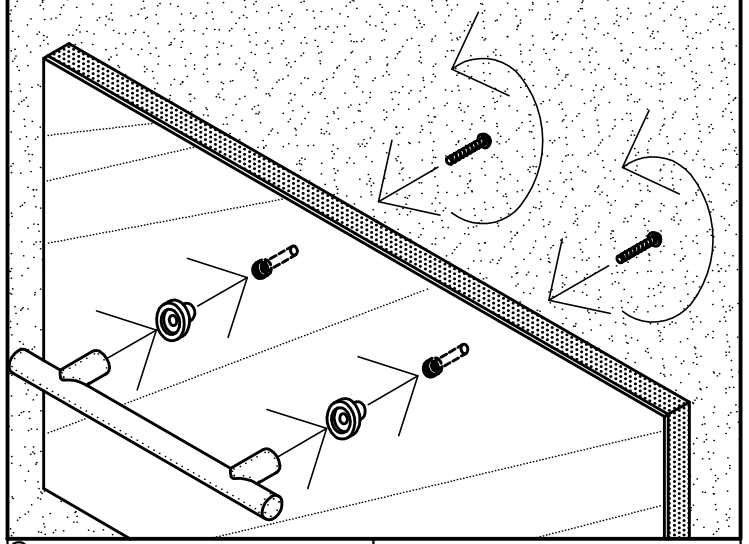
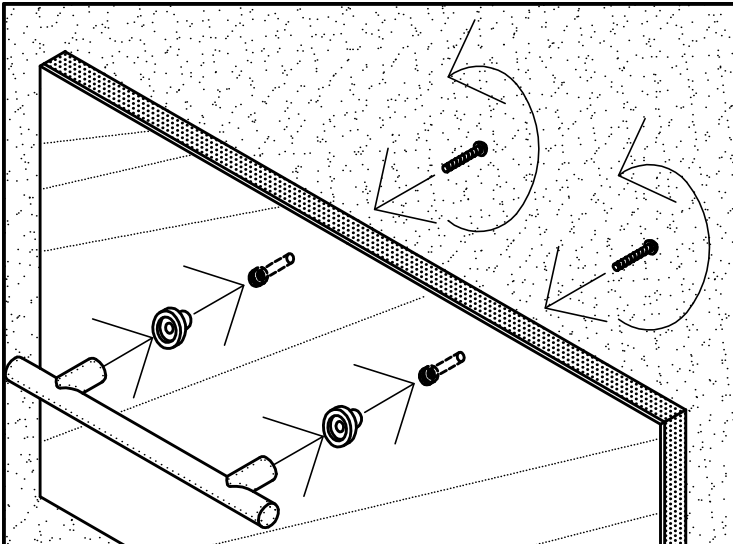


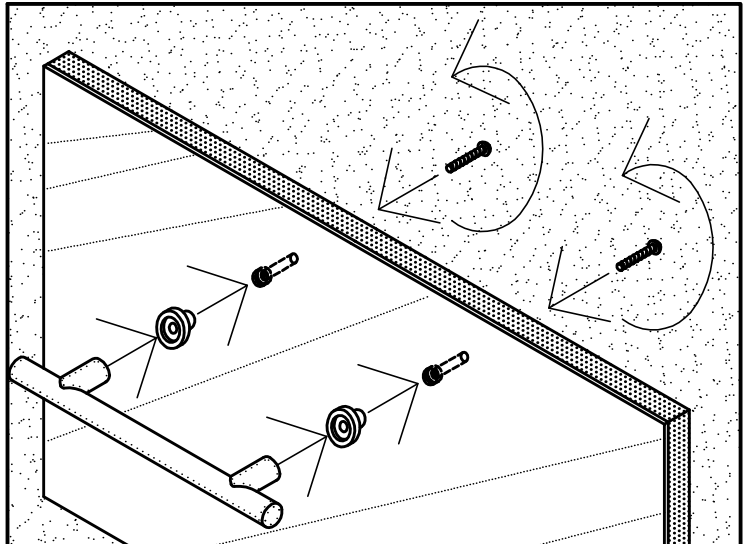
**AK** INDRA.  
COD. 6ZZ140



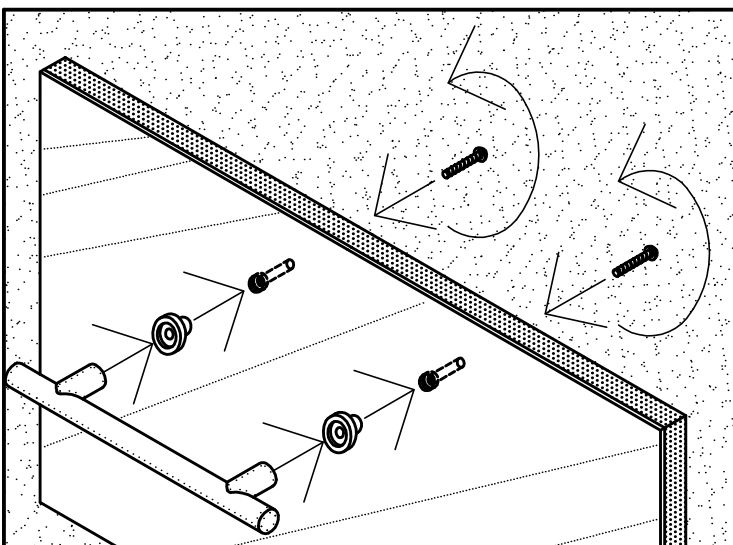
**AK** INDRA.  
COD. 6ZZ140



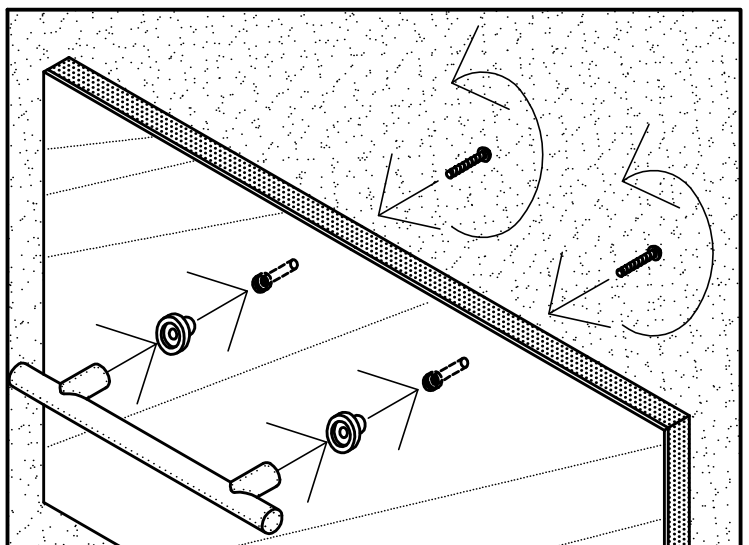
**AK** INDRA.  
COD. 6ZZ140



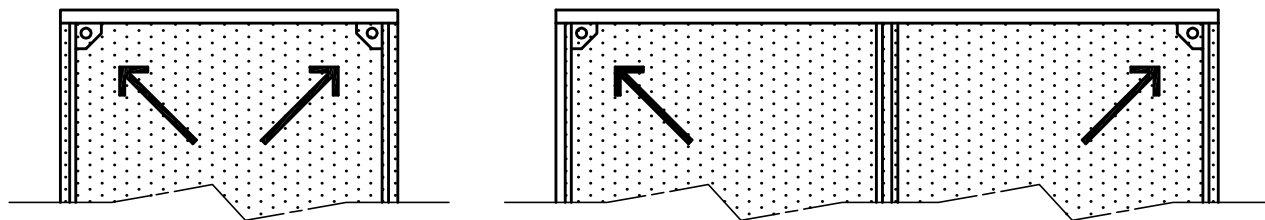
**AK** INDRA.  
COD. 6ZZ140



**AK** INDRA.  
COD. 6ZZ140



**AK** INDRA.  
COD. 6ZZ140



**ATTENZIONE :** PER SICUREZZA SI RACCOMANDA DI FISSARE LA SCARPIERA AL MURO

**ACTHUNG :** AUS SICHERHEITSGRUENDEN MUSS DER SCHUHSCHRANK AN DER WAND BEFESTIGT WERDEN

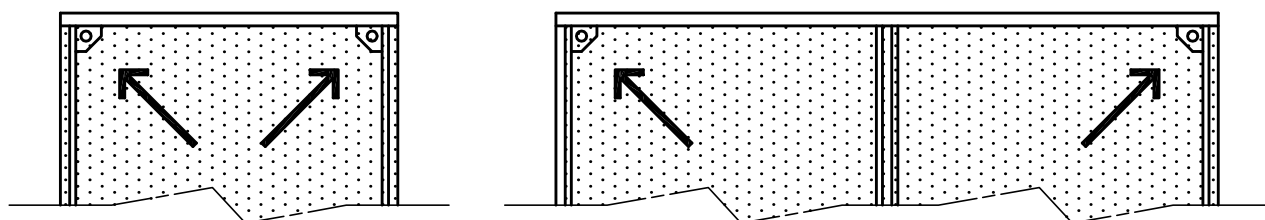
**ATTENTION :** PAR SECURITE NOUS VOUS RECOMMANDONS DE FIXER LE MEUBLE AU MUR

**ATTENTION :** FOR YOUR SAFE PLEASE FIX THE SHOESCABINET TO THE WALL

COD. 6ZZ673

**AK**

SCHUSCHRANK,  
MZ-SCHRANK.



**ATTENZIONE :** PER SICUREZZA SI RACCOMANDA DI FISSARE LA SCARPIERA AL MURO

**ACTHUNG :** AUS SICHERHEITSGRUENDEN MUSS DER SCHUHSCHRANK AN DER WAND BEFESTIGT WERDEN

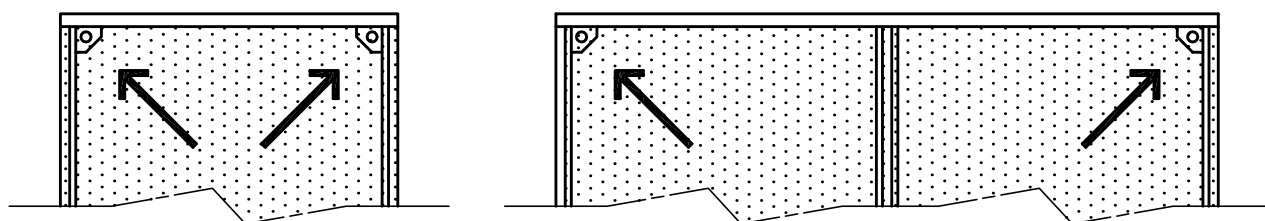
**ATTENTION :** PAR SECURITE NOUS VOUS RECOMMANDONS DE FIXER LE MEUBLE AU MUR

**ATTENTION :** FOR YOUR SAFE PLEASE FIX THE SHOESCABINET TO THE WALL

COD. 6ZZ673

**AK**

SCHUSCHRANK,  
MZ-SCHRANK.



**ATTENZIONE :** PER SICUREZZA SI RACCOMANDA DI FISSARE LA SCARPIERA AL MURO

**ACTHUNG :** AUS SICHERHEITSGRUENDEN MUSS DER SCHUHSCHRANK AN DER WAND BEFESTIGT WERDEN

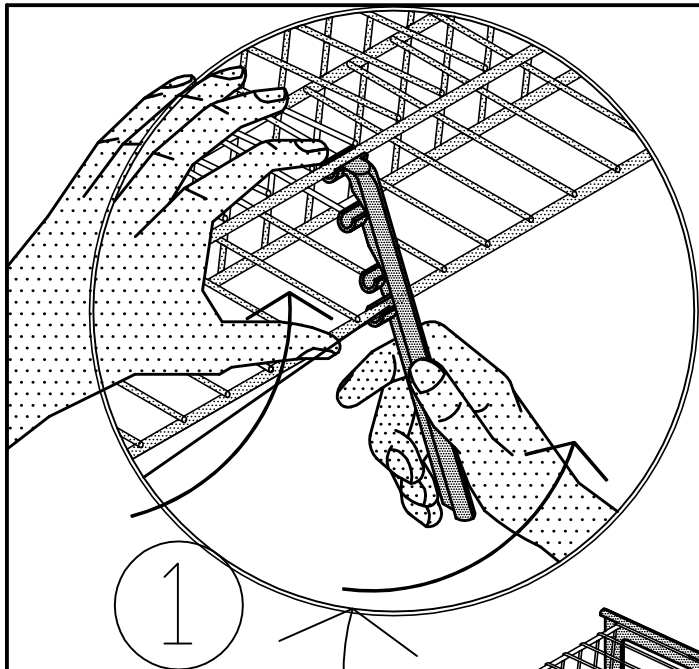
**ATTENTION :** PAR SECURITE NOUS VOUS RECOMMANDONS DE FIXER LE MEUBLE AU MUR

**ATTENTION :** FOR YOUR SAFE PLEASE FIX THE SHOESCABINET TO THE WALL

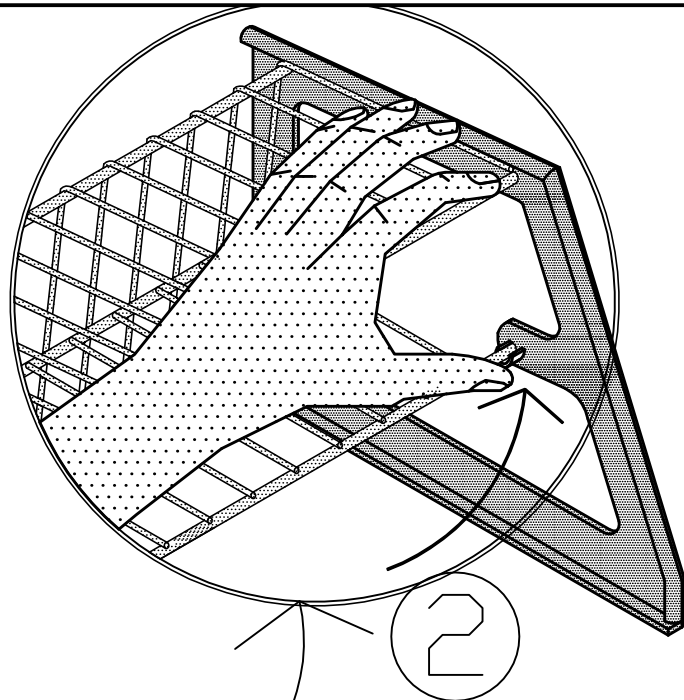
COD. 6ZZ673

**AK**

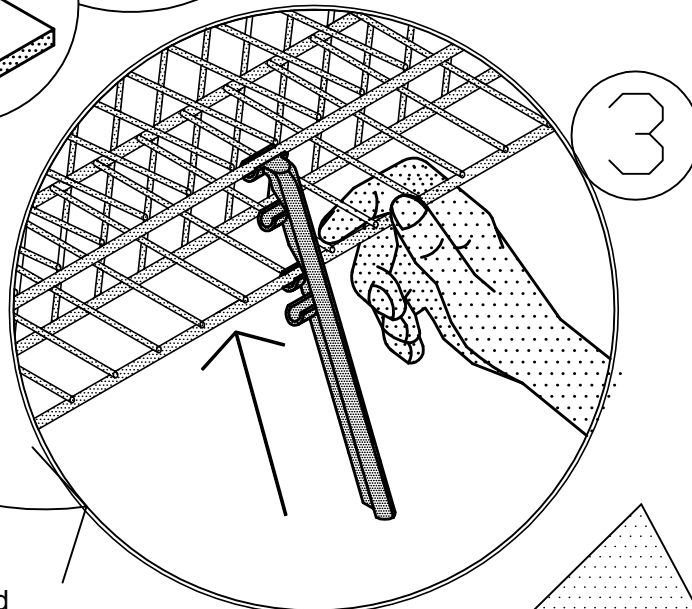
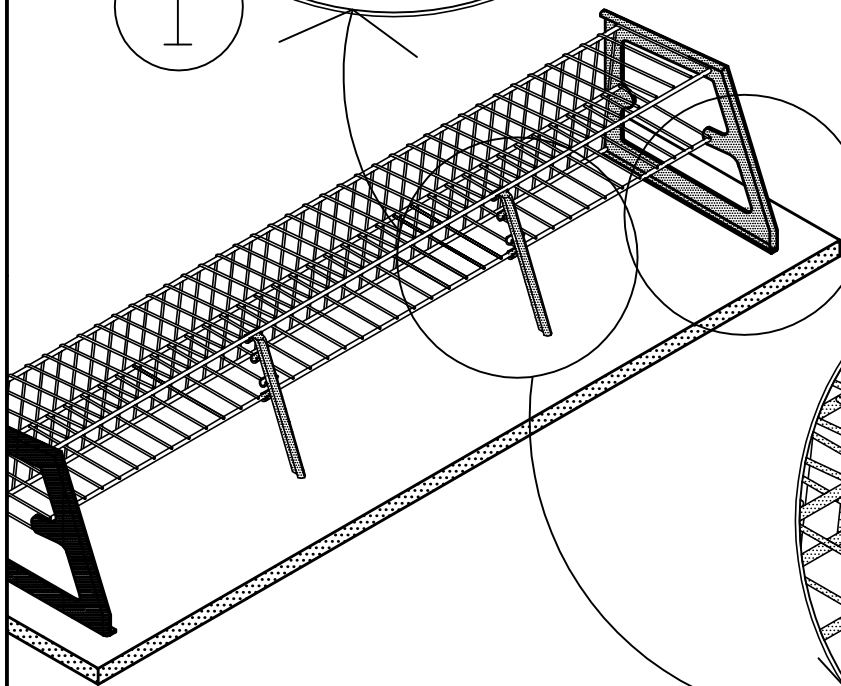
SCHUSCHRANK,  
MZ-SCHRANK.



1



2



3

FOR ARRANGE THE HEIGHT ACCORDING YOUR NECESSITY YOU HAVE TO:

- 1 - Get away the plastic object as in picture 1 pushing upward the inferior metallic grill.
- 2 - Get away the inferior metallic grill from the 2 laterals shoulders
- 3 - Rotate the inferior metallic grill hooking it at the plastic object in the desired position.

SIE HABEN DIE HOEGLICHKEIT, DIE DLAPPENEINTEILUNG INDIVIDUELL FUER IHREN BEDARF ZU ANDERN:

- 1 - Entfernen Sie die Kunststoffhalterung, indem Sie das untere Metallgitter nach oben drücken.
- 2 - Lösen Sie das untere Metallgitter aus den 2 seitlichen Halterungen.
- 3 - Drehen Sie das untere Metallgitter bis zur gewünschten Position und haken Sie es in die Kunststoffhalterung ein.

Attention!

The distance between the door and the plastic object, that arrange the height, have to be more or less 1cm.

Achtung!

Der abstand von ca. 1cm zwischen klappe und verstellbaren halter ist aus technischen gruenden korrekt.

