

Правила эксплуатации и ухода за мебелью.

Мебель должна храниться и эксплуатироваться в закрытых отапливаемых помещениях при температуре не ниже +2 °С и относительной влажности воздуха от 45 до 70%.
При ослаблении крепления соединений необходимо периодически подтягивать винты

Поверхности изделия следует предохранять от механических повреждений.
Не допускается применение соды, порошков и других материалов содержащие абразив.
Поверхность изделий следует протирать влажной мягкой тканью.

Для глянцевых фасадов рекомендуется использовать средства по уходу за мебелью не содержащие растворителей, кислот и щелочей.

Помните, что сохранность и долговечность изделия зависит не только от её конструкции и качества материалов, но и от правильной эксплуатации и ухода за ней.

Гарантийные обязательства

Предприятие-изготовитель гарантирует соответствие изделия требованию ГОСТ 16371-93 при соблюдении потребителем условий эксплуатации и хранения.

Гарантийный срок эксплуатации 24 месяца. Срок исчисляется со дня продажи изделия.

Гарантия не распространяется на мебель, имеющую механические повреждения (изломы, царапины, и др.), возникшие в процессе неправильной сборки и эксплуатации, утолщение деталей от попадания на них влаги (разбухание), возникшее от неправильного ухода за мебелью, не имеющую штампа ОТК в свидетельстве о приемке.

Дефекты производственного характера, обнаруженные в течение гарантийного срока, устраняются за счет предприятия-изготовителя.

Срок службы изделия - 10 лет.

СВИДЕТЕЛЬСТВО О ПРИЕМКЕ

Стол журнальный

ЛД.618060.000ПС

Изготовлен в соответствии с обязательными требованиями государственных стандартов, действующей технической документацией и признан годным для эксплуатации.

Штамп ОТК _____

Дата продажи _____

Штамп магазина _____

ООО "АЛМАЗ" Россия, 347360, г. Волгодонск, Ростовская обл.
Ул. 7-я Заводская, 56. Тел. (86392) 7-79-78, факс 7-75-49.



Паспорт и инструкция по сборке набора мебели для гостиной «Александрия»

Стол журнальный
ЛД.618060.000ПС

Уважаемый покупатель!

Для удобства транспортирования и предотвращения повреждения набора, изделия поставляются в разобранном виде. Стоимость сборочных работ в стоимость набора не включена.

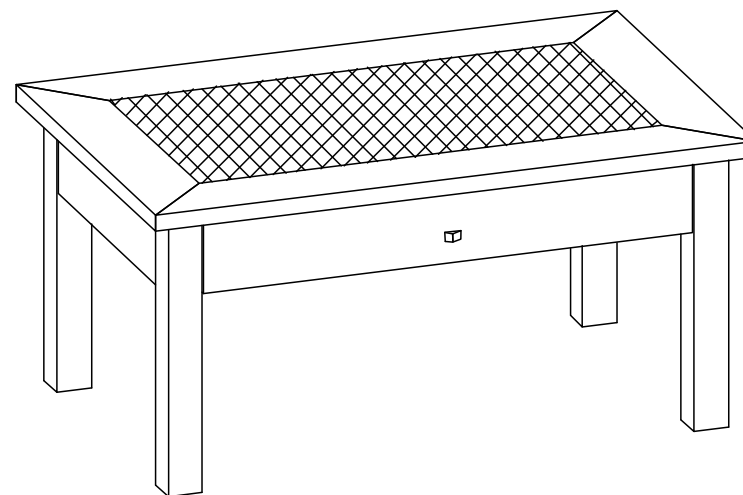
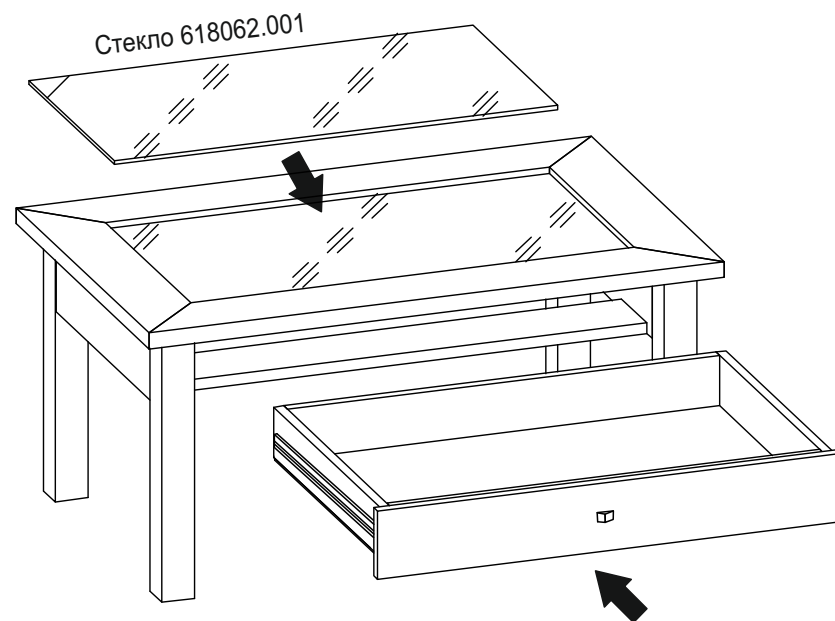
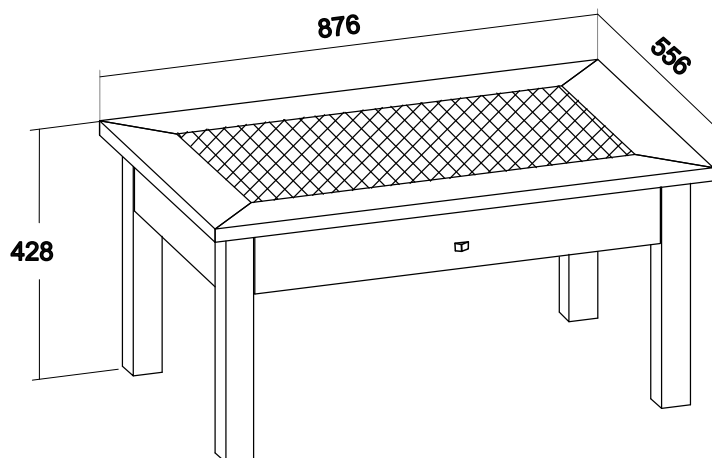
Внимание!!!!

Сохраняйте этикетки с обозначением изделия до полной сборки.

Технические характеристики

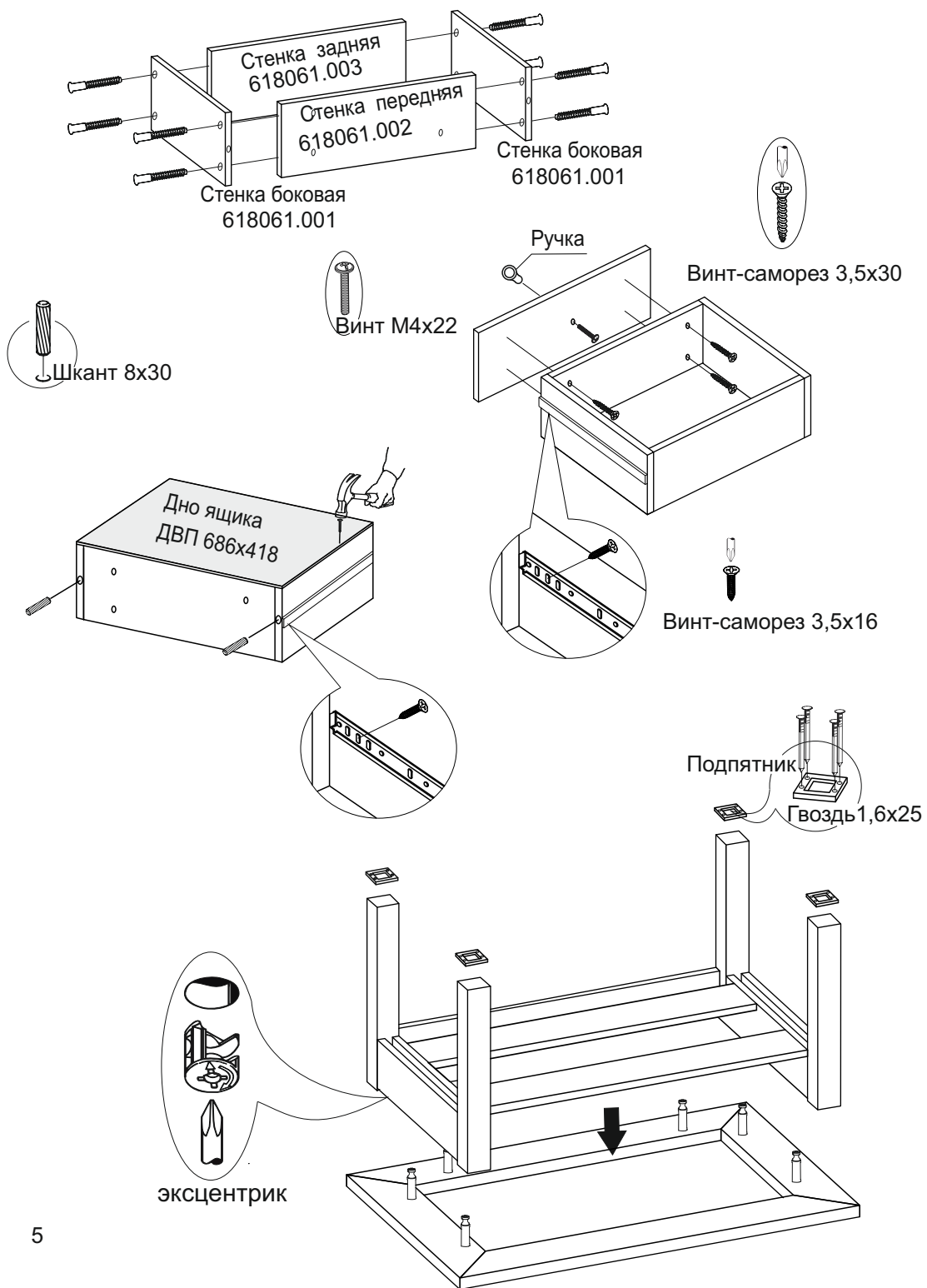
Набор мебели для гостиной "Александрия" изготовлен в соответствии с требованиями ГОСТ 16371-93. "Мебель. Общие технические условия.". Декларация о соответствии ТС N RU Д-РУ.ДМ35.В.01981. Действительна по 12.02.2015г. Сертификат соответствия № РОСС RU.ДМ35.Н07723. Действителен по 06.12.2015г.

Внимание! Предприятие-изготовитель оставляет за собой право вносить незначительные изменения, не ухудшающие качество изделия.



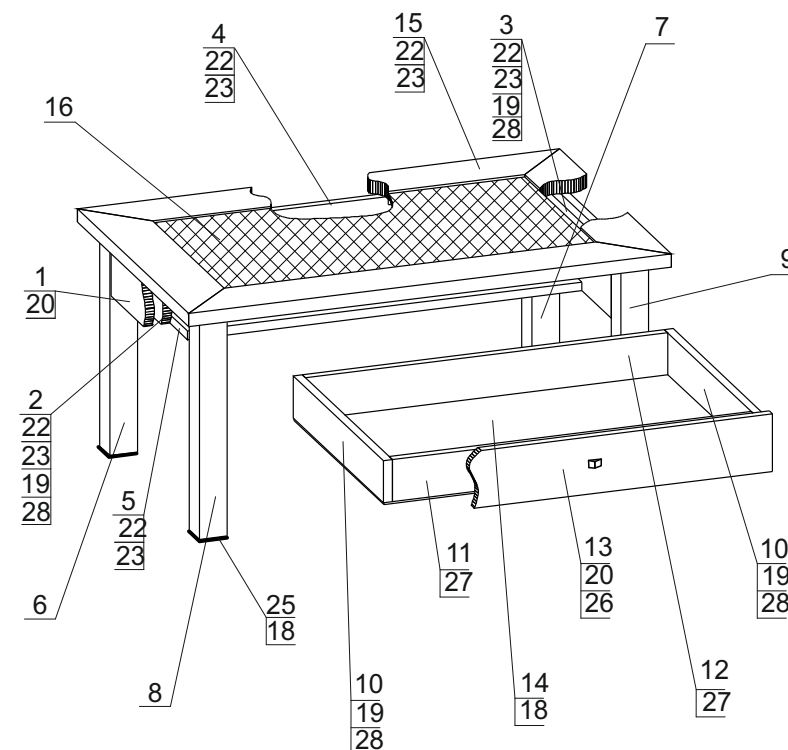
Упаковочная ведомость

Наименование детали	Маркировочный №	Кол-во	№ по рис.	Пакет №
Стенка вертикальная	618060.001	2	1	1
Стенка вертикальная левая	618060.002	1	2	
Стенка вертикальная правая	618060.009	1	3	
Стенка фронтальная	618060.003	1	4	
Стенка горизонтальная	618060.004	2	5	
Опора стола	618060.005	1	6	3
Опора стола	618060.006	1	7	
Опора стола	618060.007	1	8	
Опора стола	618060.008	1	9	1
Стенка ящика боковая	618061.001	2	10	
Стенка ящика передняя	618061.002	1	11	
Стенка ящика задняя	618061.003	1	12	
Фасад ящика	618061.004	1	13	2
Дно ящика ДВП 686*418	618061.005	1	14	
Столешница	618062.000	1	15	4
Стекло	618062.001	1	16	
Фурнитурный пакет		1	17	1



Комплект фурнитуры

Наименование	Количество	№ по рис.
Гвоздь 1,6x25	40	18
Винт-саморез 3,5x16	12	19
Шкант 8x30	10	20
Ручка	1	21
Эксцентрик	26	22
Шток эксцентрика	26	23
Винт М4x22	1	24
Подпятник	4	25
Винт-саморез 3,5x30	4	26
Евровинт 7x50	8	27
Направляющая шариковая полного выдвижения L-400; комплект	1	28
Ключ для евровинта	1	29



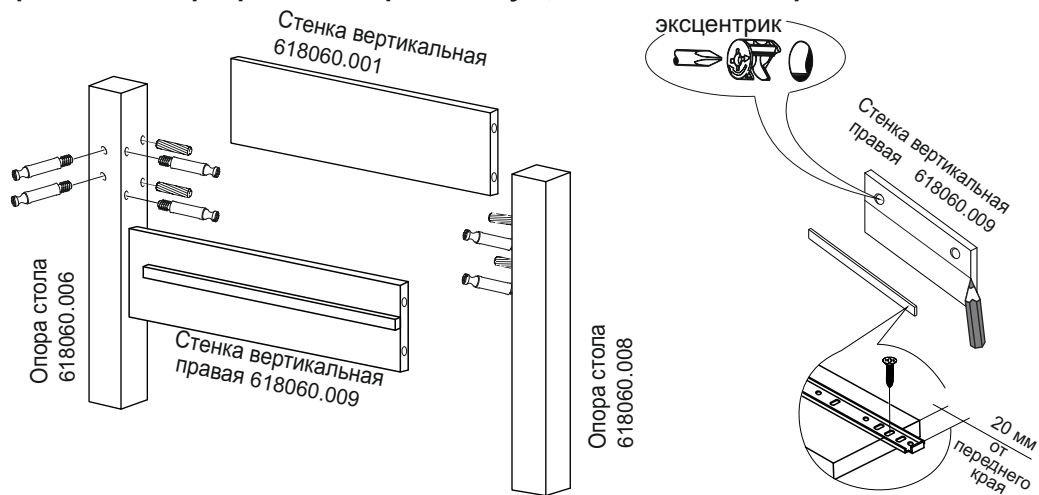
Инструкция по сборке.

Учитывая конструктивные и функциональные особенности производитель рекомендует пользоваться услугами профессиональных сборщиков. При самостоятельном монтаже Вам необходимо руководствоваться настоящей инструкцией и схемами сборки отдельных изделий. Фирма-производитель не несет ответственность за повреждения, полученные в результате неправильной сборки.

Изделия следует собирать на ровном полу, покрытом тканью или бумагой. Для работы необходимо иметь молоток, деревянный брусок, обернутый тканью, отвертки, угольник 90°, ножницы, рулетку, линейку.

Последовательность сборки

Перед тем как прикрепить направляющую, вставить эксцентрик!



Перед тем как прикрепить направляющую, вставить эксцентрик!

