

Правила эксплуатации и ухода за мебелью

1. Мебель должна храниться и эксплуатироваться в закрытых отапливаемых помещениях при температуре не ниже +2С и не выше +40С и относительной влажности воздуха от 45 до 75%. Существенные отклонения от указанных режимов приводят к значительному ухудшению потребительских качеств мебели.
2. В процессе эксплуатации мебель необходимо оберегать от прямого воздействия солнечных лучей и длительного воздействия горячего воздуха. Поверхности деталей мебели следует оберегать от попадания влаги во избежание разбухания каркасов, фасадов и столешницы, отклеивания кромок. Колебания влажности и температуры, а также близкое расположение источников тепла вызывает ускорение старения покрытий, разбухание, коробление и деформацию элементов мебели.
3. Поверхности изделий необходимо предохранять от попадания агрессивных жидкостей: спирта, бензина, ацетона, кислот, щелочей, масел и т.д.
Помните, что сохранность и долговечность изделия зависит не только от ее конструкции и качества материалов, но и от бережной эксплуатации и правильного ухода за ней.

Гарантийный талон

Предприятие-изготовитель гарантирует соответствие изделия требованиям ГОСТ 16371-93 пп.2.2.29, 2.2.30, 3.5, ГОСТ 19917-93 пп.2.2.15, 3.5, при соблюдении условия хранения, транспортировки, сборки и эксплуатации. Гарантийный срок эксплуатации 24 (двадцать четыре) месяца - на мебельные изделия, 3 (три) месяца - на комплектующие и материалы (набивные, обивочные, элементы декора).

Условия гарантии

1. Дефекты производственного характера, обнаруженные в течение гарантийного срока, устраняются за счет предприятия-изготовителя. Претензии на такие дефекты принимаются при наличии этикетки с упаковки, заполненного гарантийного талона с отметкой даты продажи мебели, а также документа подтверждающего покупку (товарный чек).

Дефектами мебели не являются:

- незначительная разнооттеночность и разнофактурность облицовочных тканей и кожзаменителей, "бликование" их при изменении освещенности;
- легкие складки на облицовочном материале мягких элементов, возникающие после снятия нагрузок и исчезающие после разглаживания рукой;
- потертости мебельных покрытий, возникшие в результате эксплуатации мебели.

2. Изделие снимается с гарантийного обслуживания в следующих случаях:

- фактическое истечение гарантийного срока;
- невыполнение правил и несоблюдение рекомендаций по эксплуатации и уходу за мебелью;
- если имеет следы постороннего вмешательства или была попытка ремонта;
- если обнаружены несанкционированные изменения конструкции изделия;
- если изделие эксплуатировалось не в соответствии со своим целевым назначением или в условиях, для которых оно не предназначено.

3. Гарантия не распространяется на изделия, имеющие следующие неисправности:

- механические повреждения;
- повреждения, вызванные стихией, пожаром, бытовыми факторами;
- повреждения, вызванные попаданием на поверхность изделий едких веществ и жидкостей.

Срок службы изделия - 5 лет.

Дата выпуска " ____ " _____ 201__ г. Дата продажи " ____ " _____ 201__ г.

Штамп СКК

Штамп магазина

Декларация о соответствии

ТС N RU Д-РУ.ДМ35.В.02028



ВНЕСЕНО В ЕДИНЫЙ РЕЕСТР ВЫДАННЫХ СЕРТИФИКАТОВ СООТВЕТСТВИЯ И ЗАРЕГИСТРИРОВАННЫХ ДЕКЛАРАЦИЙ О СООТВЕТСТВИИ, ОФОРМЛЕННЫХ ПО ЕДИНОЙ ФОРМЕ 30.06.2014

Изготовитель: ИП Будубова О.Н Россия, 347360 Ростовская обл., г.Волгодонск, Цимлянское шоссе, 45 Б.
Изготовлено для: ООО Торговый Дом Три Я, Россия, 347360, Ростовская обл., г.Волгодонск, ул.Портовая 1



Мебель для прихожей

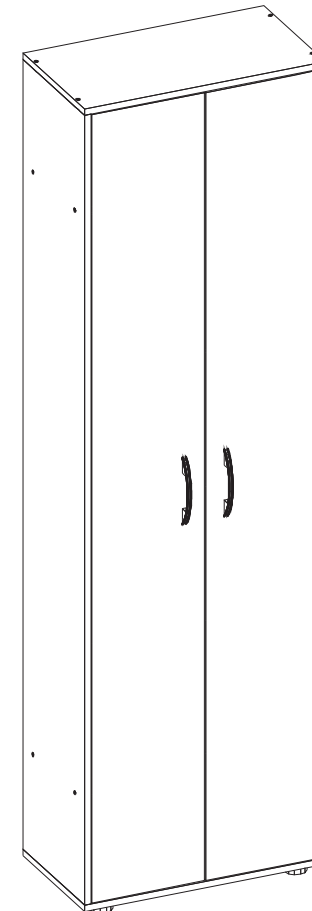
"АРТ"

HM.03.42.00.000

шкаф для одежды

HM.03.42.01.000

Паспорт и инструкция по сборке



Изготовлено по: ТО 5617-006-614302073742-14
соответствует ГОСТ 16371-93, ГОСТ 19917-93

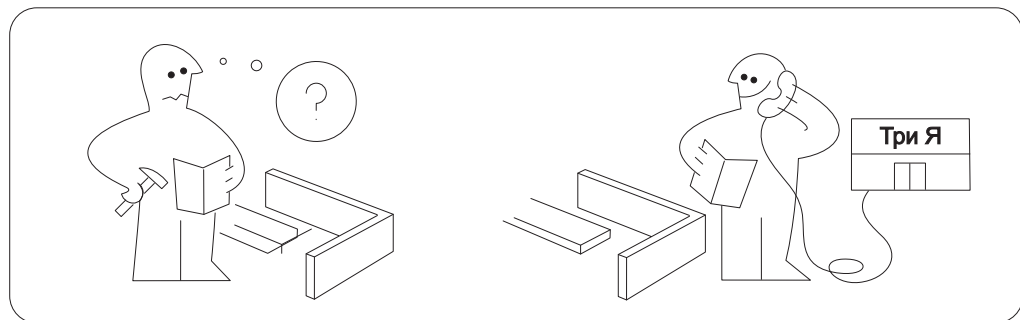
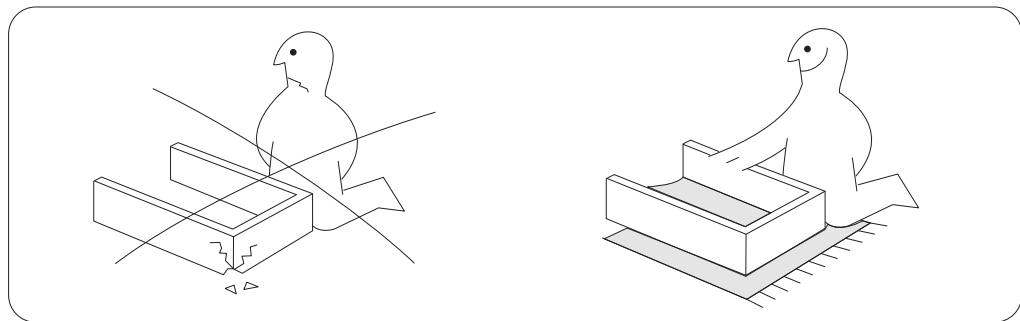
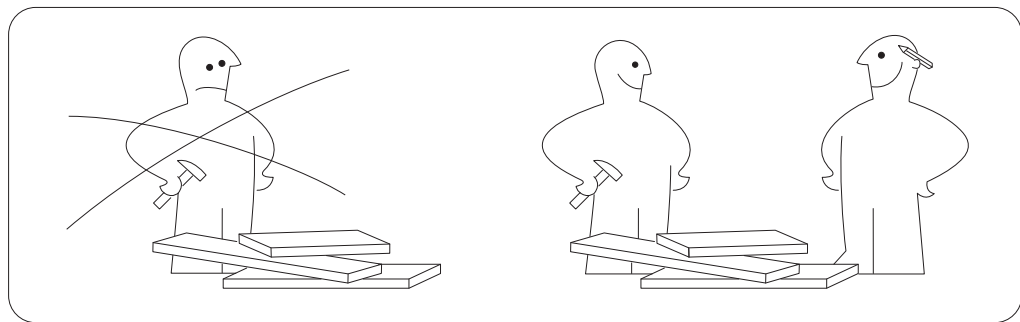
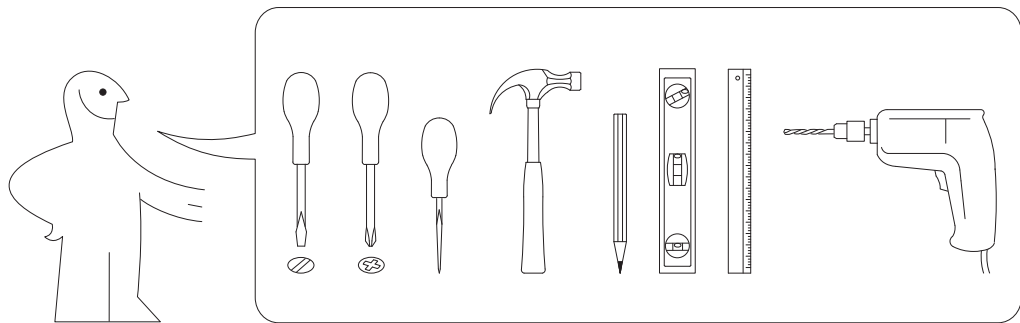


Таблица № 1

Спецификация по деталям

№	наименование	размер	кол-во
1	Боковая стенка	1968x330	2
2	Дно наружное	600x330	1
3	Крышка наружная	600x330	1
4	Дно внутреннее	312x568	2
5	Дверь внутренняя	1964x280	2
6	Задняя стенка ДВП	331x596	6
7			
8			
9			
10			
11			
12			
13			
14			

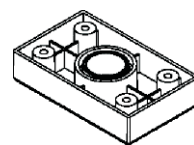
№	наименование	размер	кол-во
15			
16			
17			
18			
19			
20			
21			
22			
23			
24			
25			
26			
27			
28			

Таблица № 2

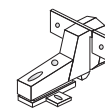
Спецификация расхода комплектующих фурнитуры

№	наименование	размер	кол-во
1	Брус соединительный	560	5
2	Винт	6.3x13	24
3	Винт-конфирмат	7x50	16
4	Заглушка для винта		16
5	Кронштейн выдвижной	300	1
6	Ключ 6-ти гран.		1
7	Гвоздь	1.6x25	60
8	Опора декоративная	H=20	4
9	Ручка	96-128	2
10	Заглушка крест	8	4
11	Стяжка межсекционная	5x16	2
12	Саморез	3.5x16	18

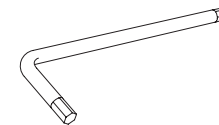
№	наименование	размер	кол-во
13	Петля 4-х шарнирная		6
14			
15			
16			
17			
18			
19			
20			
21			
22			
23			
24			



опора декоративная



Петля 4-х шарнирная внутренняя



ключ 6-ти гранный



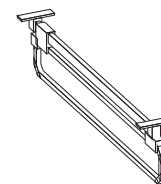
саморез 3,5x16



винт 6,3x13



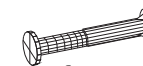
винт-конфирмат



кронштейн выдвижной

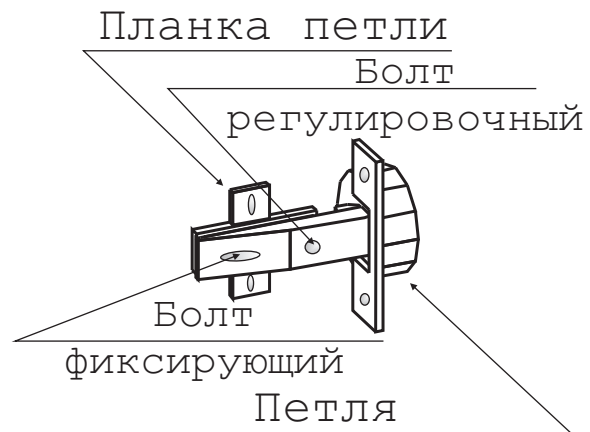


Ручка

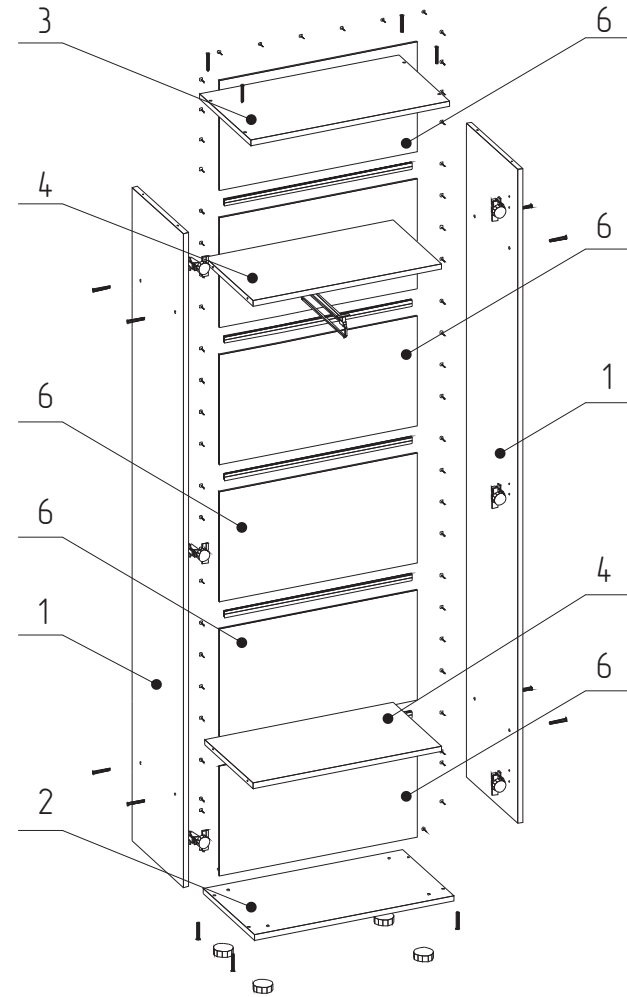


Стяжка межсекционная

4



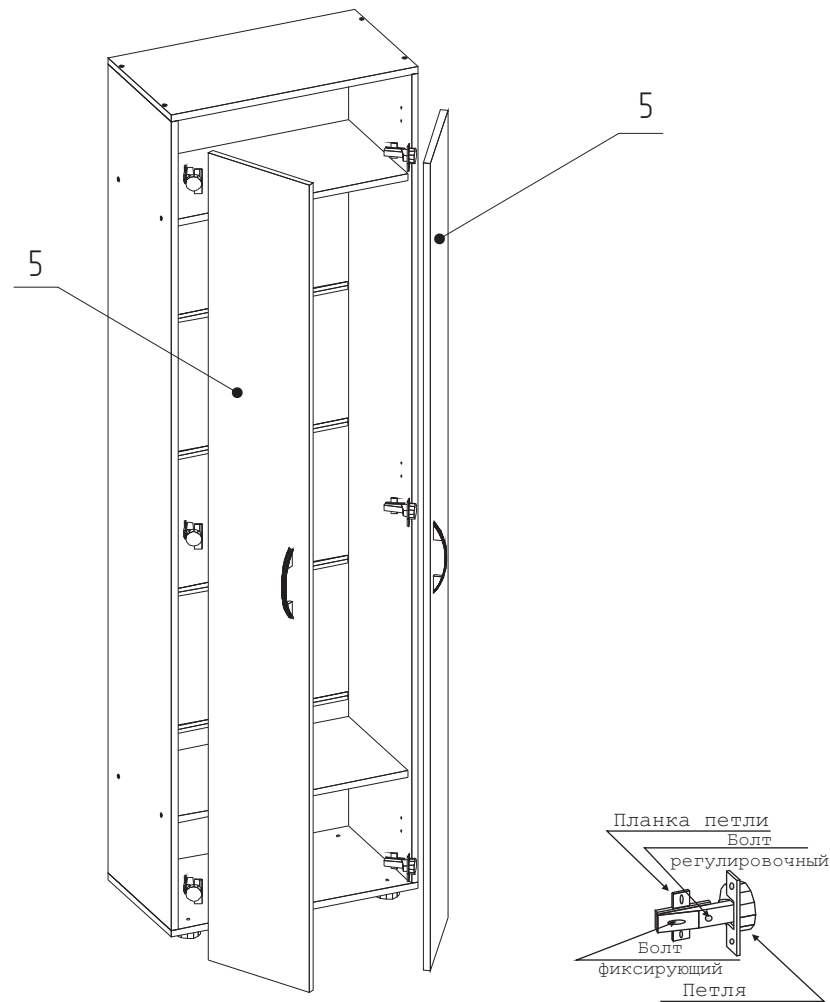
1



Порядок сборки:

- Винтами 6,3x13 прикрутите к боковым стенкам 1 планки петли.
- Винтами 7x50 скрутите боковые стенки 1 с дном 2, крышкой 3.
- Стяжкой межсекционной прикрутите к передней стороне дна внутреннего 4 кронштейн выдвижной, а с задней стороны саморезом 3,5x16.
- Вставьте между боковыми стенками 1 дно внутреннее 4 и прикрутите их.
- Совмещая сквозные отверстия в дне наружном 2 с центром опоры декоративной прикрутите ее саморезами 3,5x16.
- Выставьте углы корпуса 90°, наложите на него задние стенки ДВП 6 соединяя их между собой брусом, прибейте их гвоздями.

2



3

- Винтами 6,3x13 прикрутите к двери 13 петлю.
- Прикрутите ручки, установите двери в корпус шкафа.
- Для регулировки двери по вертикали ослабьте винты крепящие планку петли, сдвиньте дверь, затяните винты.
- Для регулировке двери по горизонтали ослабьте болт фиксирующий, болтом регулировочным установите равномерные зазоры между деталями, зафиксируйте болт.
- Для регулировки наклона шкафа через отверстия в дне 2, плоской отверткой вкрутите или выкрутите опору, закройте отверстия заглушкой крест.