

1. Использование мебельной продукции, выпущенной в обращение, должно осуществляться по назначению изделия мебели, указанному в маркировке, инструкции по сборке, с учетом допустимых предельных нагрузок, указанных изготовителем.
2. Мебельная продукция, поставляемая в разобранном виде, должна собираться в соответствии с приложенной изготовителем инструкцией по сборке, включающей комплектовочную ведомость и схему монтажа.
3. При эксплуатации мебельной продукции необходимо исключить попадание воды и иных жидкостей на элементы изделий мебели, соприкасающихся с полом.
4. При установке изделий мебели в непосредственной близости от нагревательных и отопительных приборов их поверхности во время эксплуатации должны быть защищены от нагрева. Температура нагрева элементов мебели не должна превышать +40°C.
5. **ВНИМАНИЕ!** Предприятие-изготовитель не несет ответственности за дефекты, возникшие в результате нарушения покупателем правил эксплуатации и ухода за мебелью.
6. Изделия мебели должны храниться в крытых помещениях при температуре не менее +2 градуса и относительной влажности воздуха от 45-70%.
7. Предприятие - изготовитель оставляет за собой право на замену фурнитуры на аналогичную!

Рекламация на изделие принимается:

- При наличии документов подтверждающих факт купли-продажи (кассовый чек).
 - При отсутствии внешних механических повреждений, полученных по вине покупателя.
- Срок ремонта соответствует сроку, определенному в Законе о защите прав потребителя, либо соглашением сторон.
- В случае механических повреждений, полученных по вине покупателя, производится платное обслуживание (за счет покупателя).
- При несоблюдении этих правил гарантийный ремонт не производится.

Маркировочный ярлык

ООО «Моби»

Юридический адрес: 603137 г. Нижний Новгород, пр. Гагарина, д. 111, офис 16
Фактический адрес: 607686 Нижегородская обл., Кстовский р-н, пос. Садовский, д.100

Комод 03.259 Денвер

Размер изделия (мм) : 970 x 450 x 1000

**Регистрационный номер декларации
о соответствии: ЕАЭС N RU Д-RU.ДМ46.В.00428**

Дата изготовления:

Гарантийный срок: 24 месяца

Срок службы: 5 лет



ТР ТС 025-2012
ГОСТ 16371-2014



Общество с ограниченной ответственностью «Моби»

Почтовый адрес: 603058 Россия, г. Нижний Новгород, ул. Новикова-Прибоя, д. 4
Фактический адрес: 607686 Россия, Нижегородская обл., Кстовский р-н
пос. Садовский, д. 100
тел.: 8(831)216-29-81
Сайт: www.mobi-mebel.ru
E'mail: mail@mobi-mebel.ru

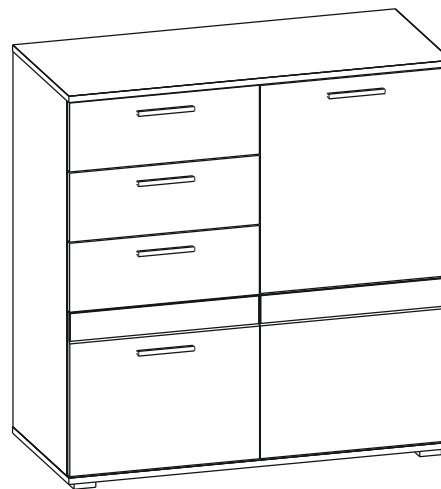


**Регистрационный номер декларации
о соответствии: ЕАЭС N RU Д-RU.ДМ46.В.00428**

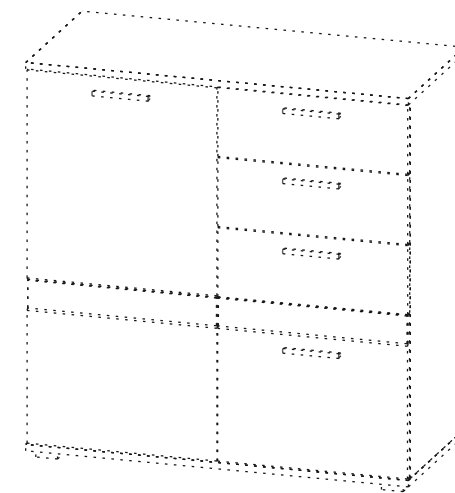
ТР ТС 025-2012
ГОСТ 16371-2014

Комод 03.259 Денвер

шир/гл/выс (мм) : 970 x 450 x 1000



Стр. 3



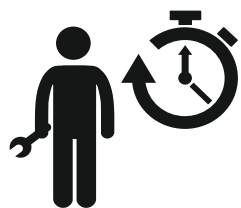
Стр. 13

Сборку рекомендуется производить с помощью специалиста, так как неправильная сборка может привести к нежелательным последствиям. Инструкция даст вам необходимые рекомендации по сборке, порядка которых просим вас придерживаться. Перед сборкой внимательно ознакомьтесь с инструкцией, проверьте комплектность фурнитуры и разберите ее по назначению.

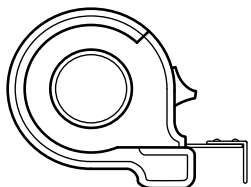
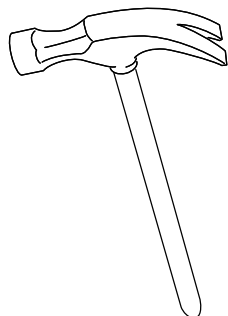
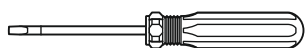
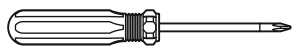
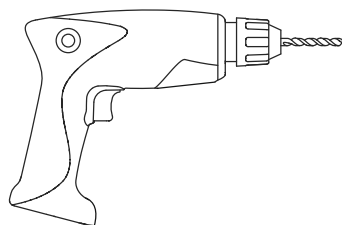


Комплектовочная ведомость

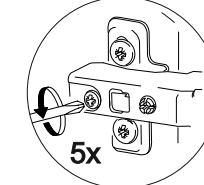
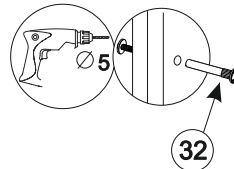
№	Наименование	Длина	Ширина	Кол-во	Материал
1	Стойка	948	426	1	ЛДСП 16
2	Стойка	948	426	1	ЛДСП 16
3	Стойка	948	426	1	ЛДСП 16
4	Крышка	970	446	1	ЛДСП 16
5	Дно	970	446	1	ЛДСП 16
6	Ст. гориз	460	416	2	ЛДСП 16
7,8	Боковина ящика	350	124	6	ЛДСП 16
9	Ст. задняя ящика	403	124	3	ЛДСП 16
10	Фасад (в сборе)	942	481	1	МДФ 16
11	Фасад (в сборе)	412	481	1	МДФ 16
12	Фасад ящика	174	481	3	МДФ 16
14	Дно ящика	354	431	3	ДВПО
15	Ст. накладная	976	482	2	ДВПО



60-90 мин.



Рекомендуется соединить изделия в наборе стяжкой межсекционной



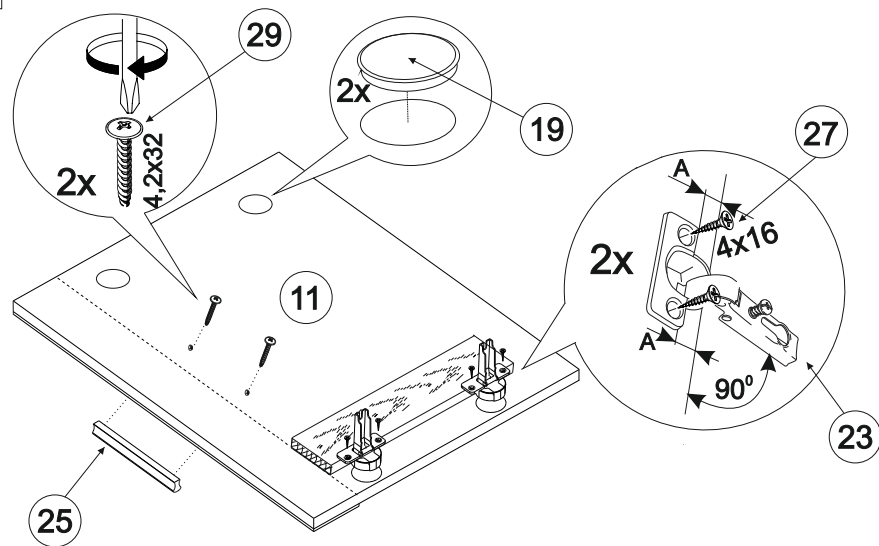
РЕГУЛИРОВКА ДВЕРНЫХ ПЕТЕЛЬ:

- отрегулируйте винтом 1 наклон створки двери относительно вертикали корпуса (напр. X)
- ослабьте винт 2, отрегулируйте зазор между створкой двери и корпусом (напр. Y), затем затяните винт 2
- ослабьте винты 3, отрегулируйте створку двери по высоте (напр. Z), затем затяните винты 3

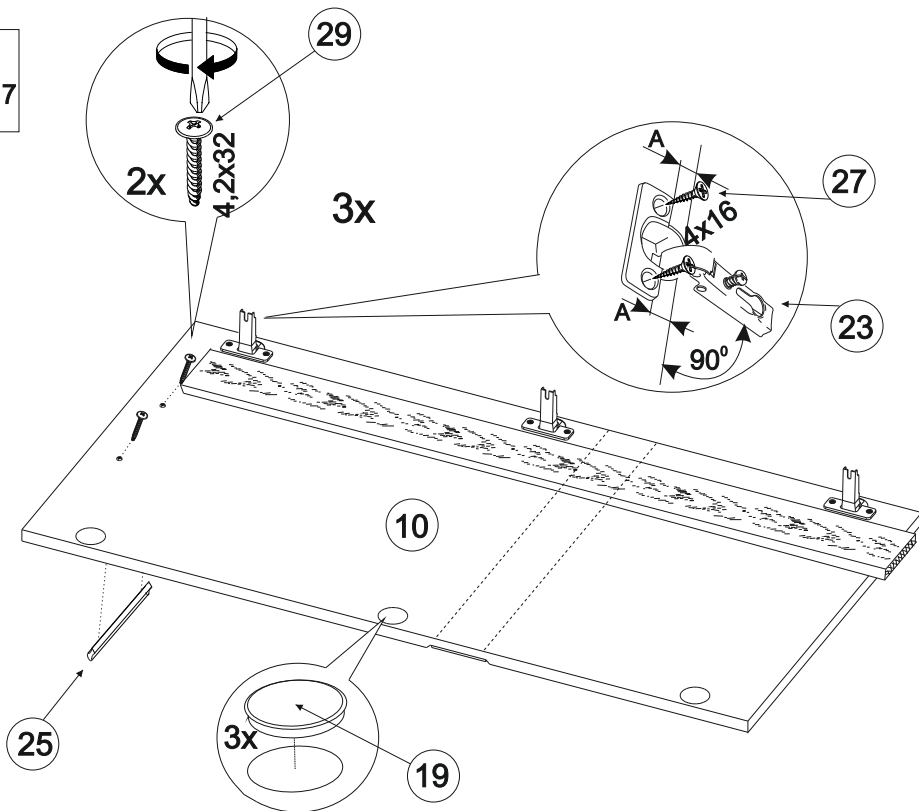
ВНИМАНИЕ

Опрокидывание мебели может привести к серьезным или смертельным телесным повреждениям. Для предотвращения опрокидывания мебель должна быть постоянно прикреплена к стене. Крепёжные средства для крепления к стене не прилагаются, для разных материалов стен требуются различные крепления. Используйте крепёжные средства, подходящие для материала стен в Вашем доме. Если вы не уверены, какой тип креплений подходит к данному материалу, обратитесь в специализированный магазин.

15/17



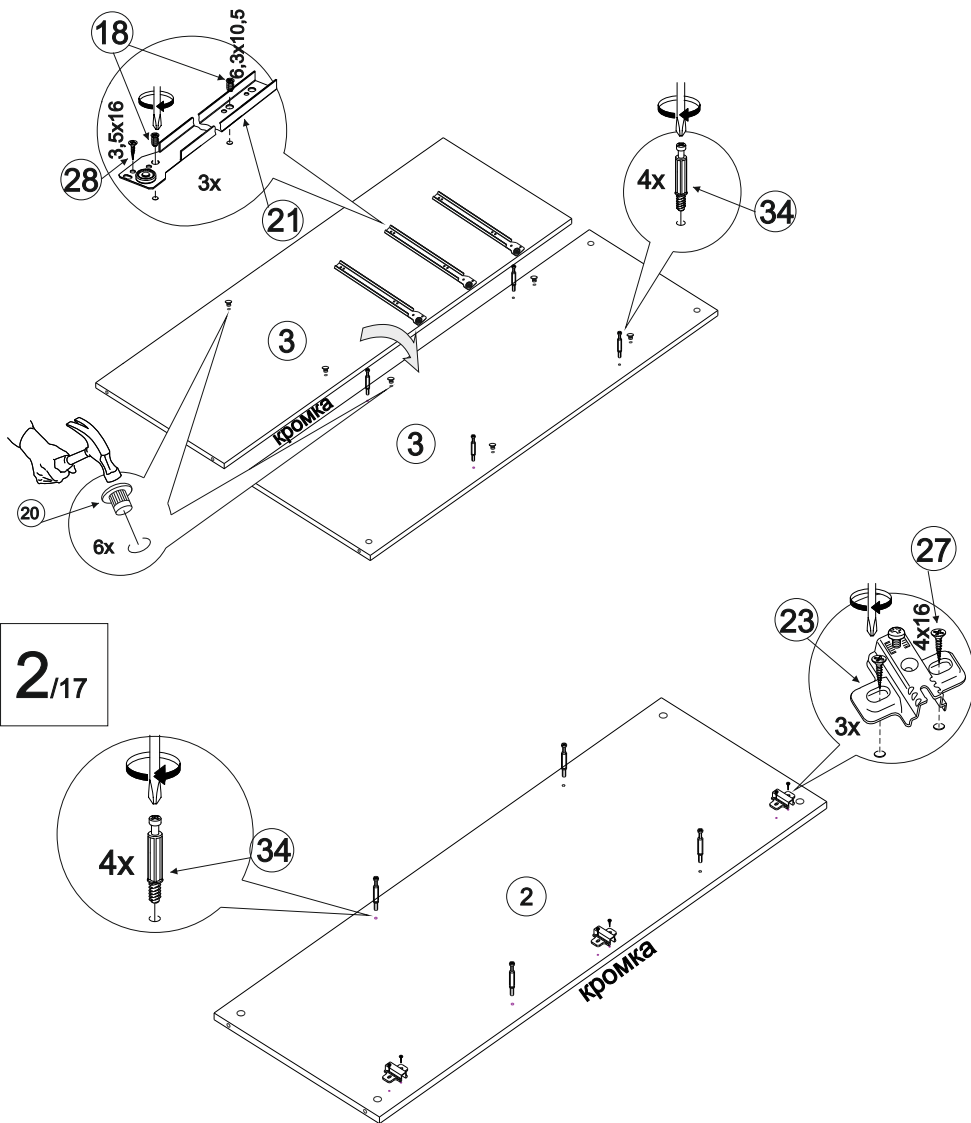
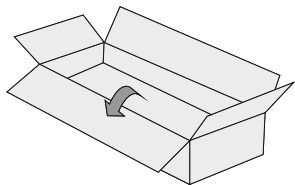
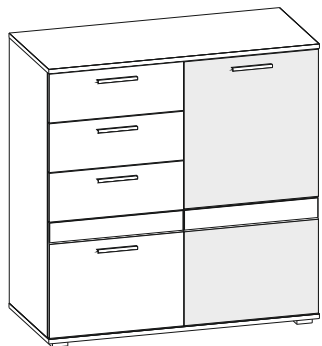
16/17



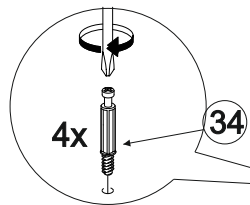
16 52x	17 12x	18 6,3x10,5 12x	19 5x	20 10x	21 3x
22 4x	23 5x	24 6,3x13 1x	25 5x	26 3,5x30 8x	27 4x16 20x
28 3,5x16 31x	29 4,2x32 10x	30 3,5x20 6x	31 7x	32 2x	33 6x
34 32x	35 32x				

- 16 - Гвоздь 1,6*25 строительный
- 17 - Дюбель-гвоздь 6*50 пластмассовый
- 18 - Евровинт 6.3*10,5 потайной
- 19 - Заглушка D35 мм
- 20 - Заглушка D5 мм
- 21 - Направляющие д/ящ. 350 мм
- 22 - Опора 55*55 (ОСК 20)
- 23 - Петля накладная 35 под саморез с планкой
- 24 - Подвес кухонный
- 25 - Ручка
- 26 - Саморез 3,5*30
- 27 - Саморез 4*16
- 28 - Саморез 3,5*16
- 29 - Саморез 4.2*32 п/сф
- 30 - Саморез 3,5*20
- 31 - Скрепка "Крабик"
- 32 - Стяжка межсекционная
- 33 - Фиксатор задней стенки
- 34 - Шток эксцентрика
- 35 - Эксцентриковая стяжка 15/15

1/17



2/17

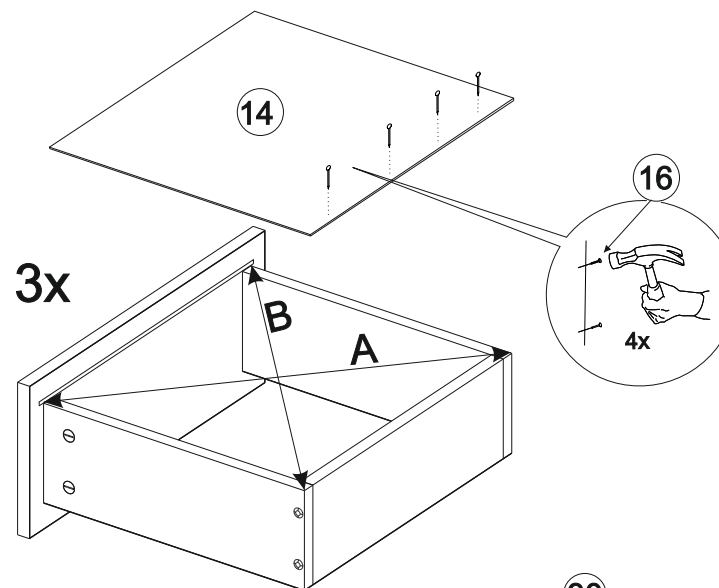
**Обратите внимание!**

При установке задних стенок убедитесь, что диагонали каркаса ящика равны. Установку производить только при совпадении диагоналей.

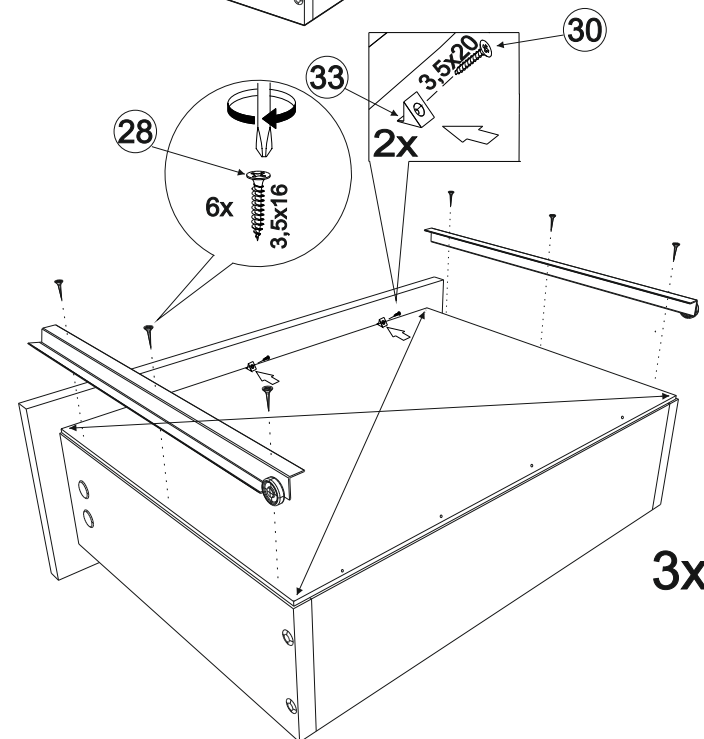


A=B

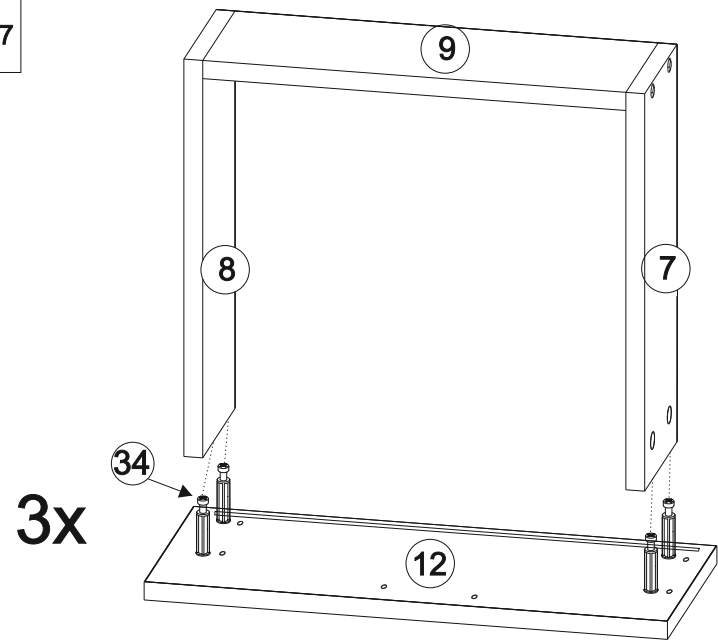
13/17



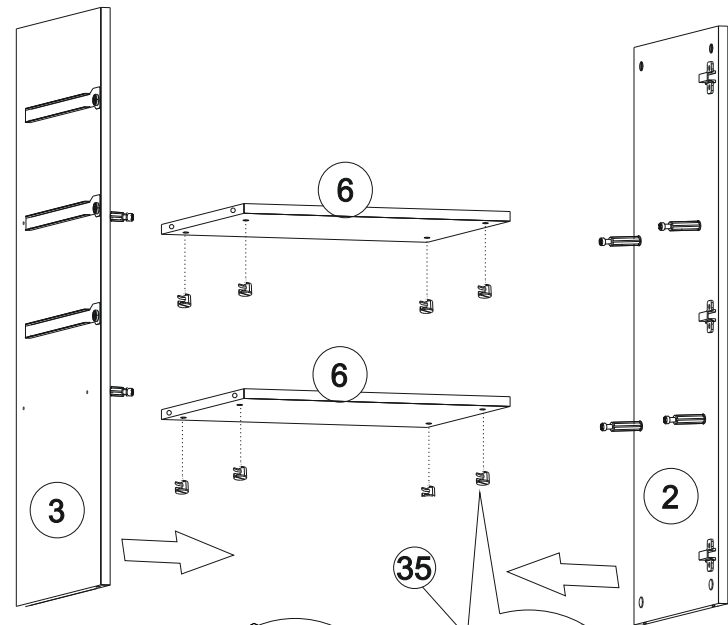
14/17



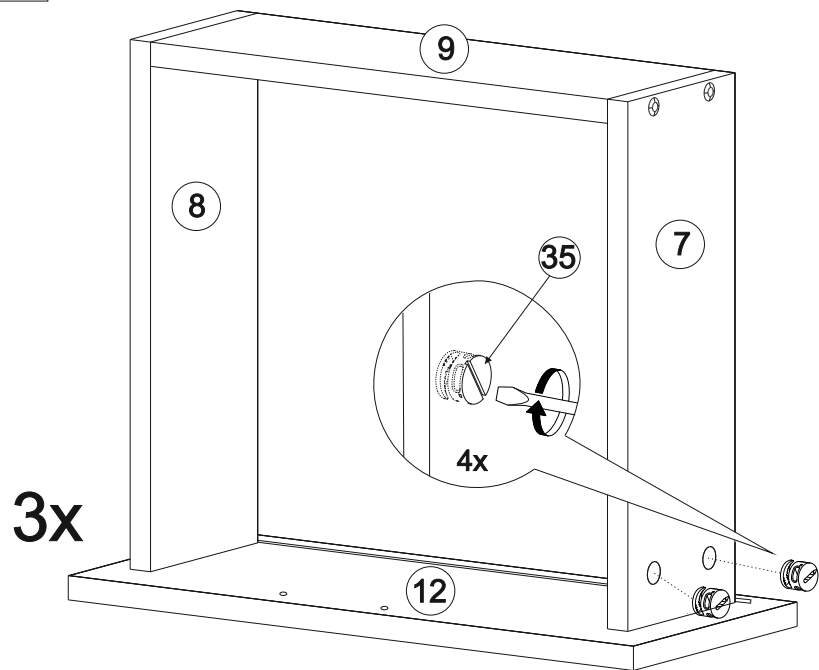
11/17



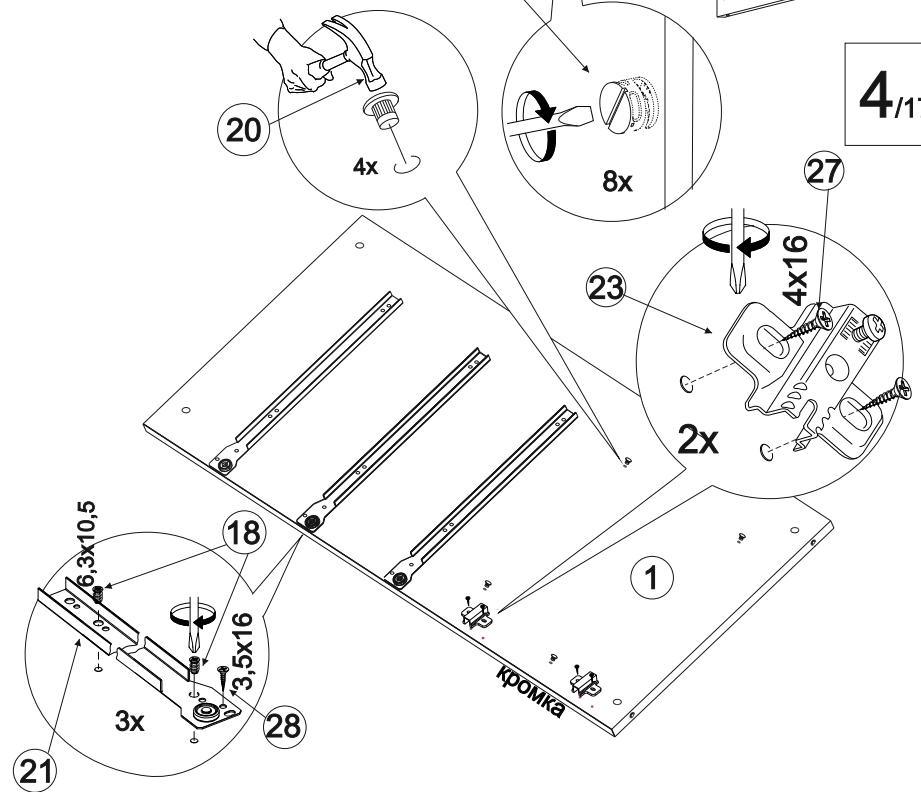
3/17

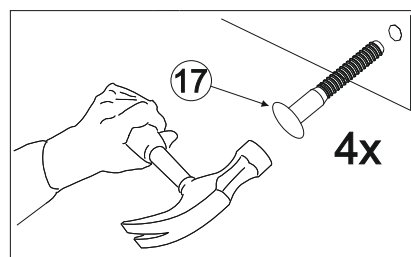
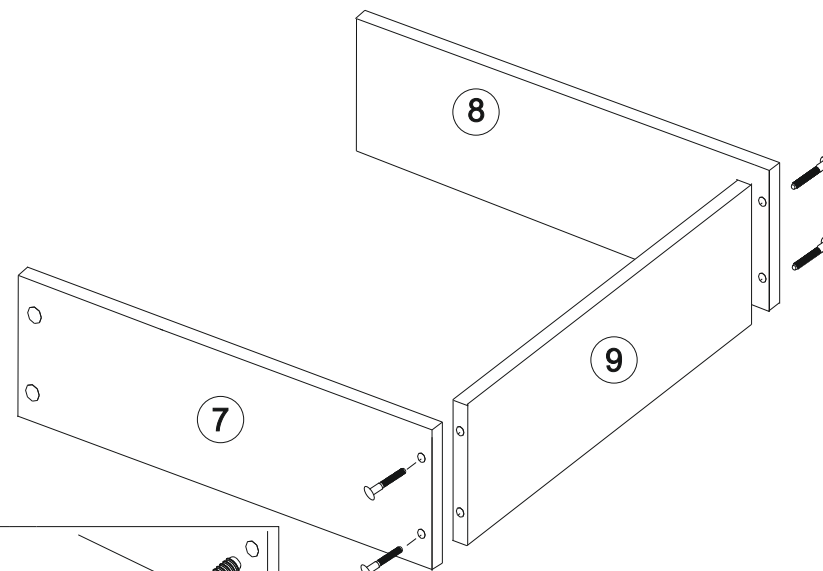
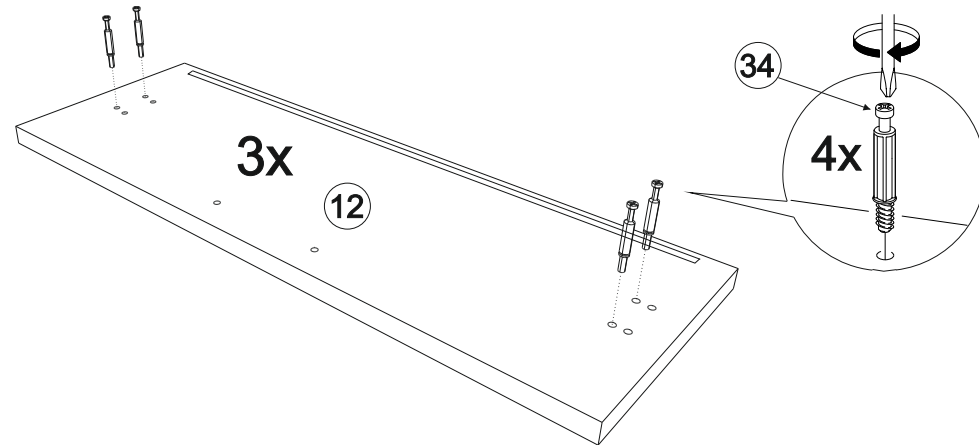
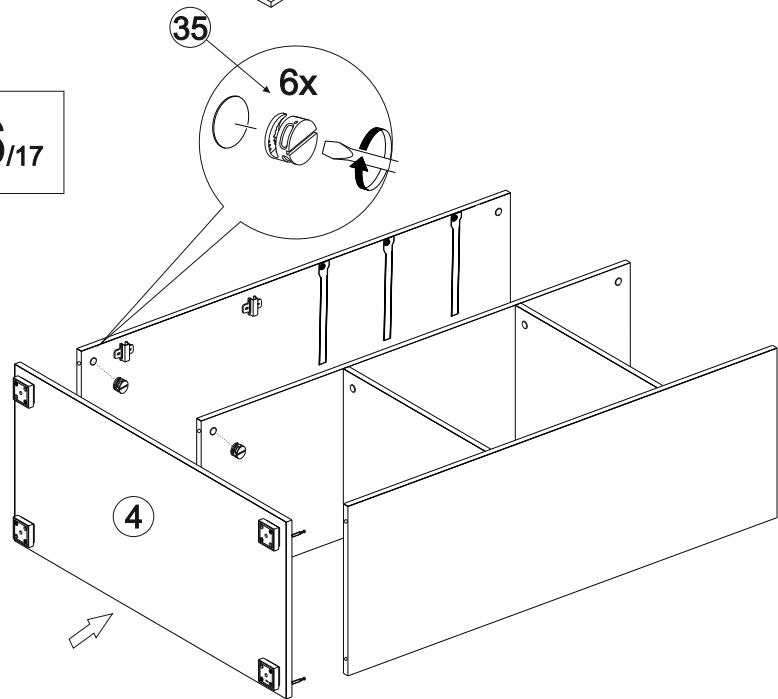
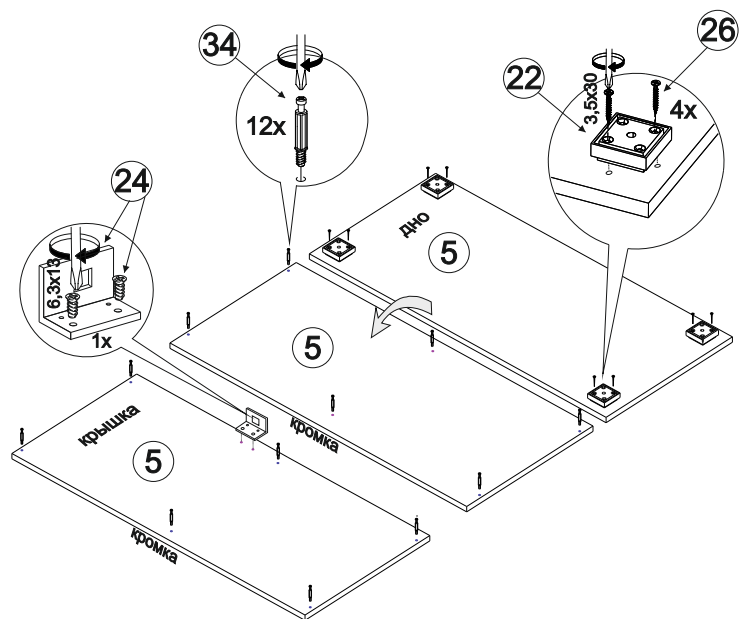


12/17

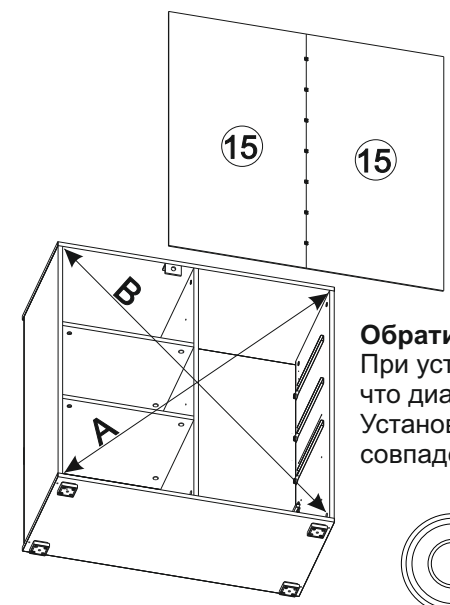
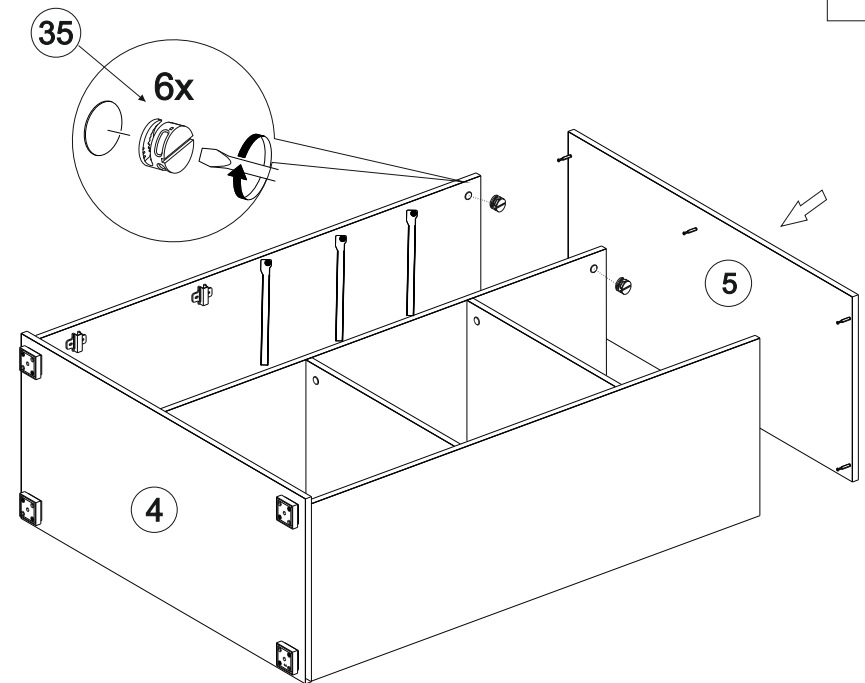
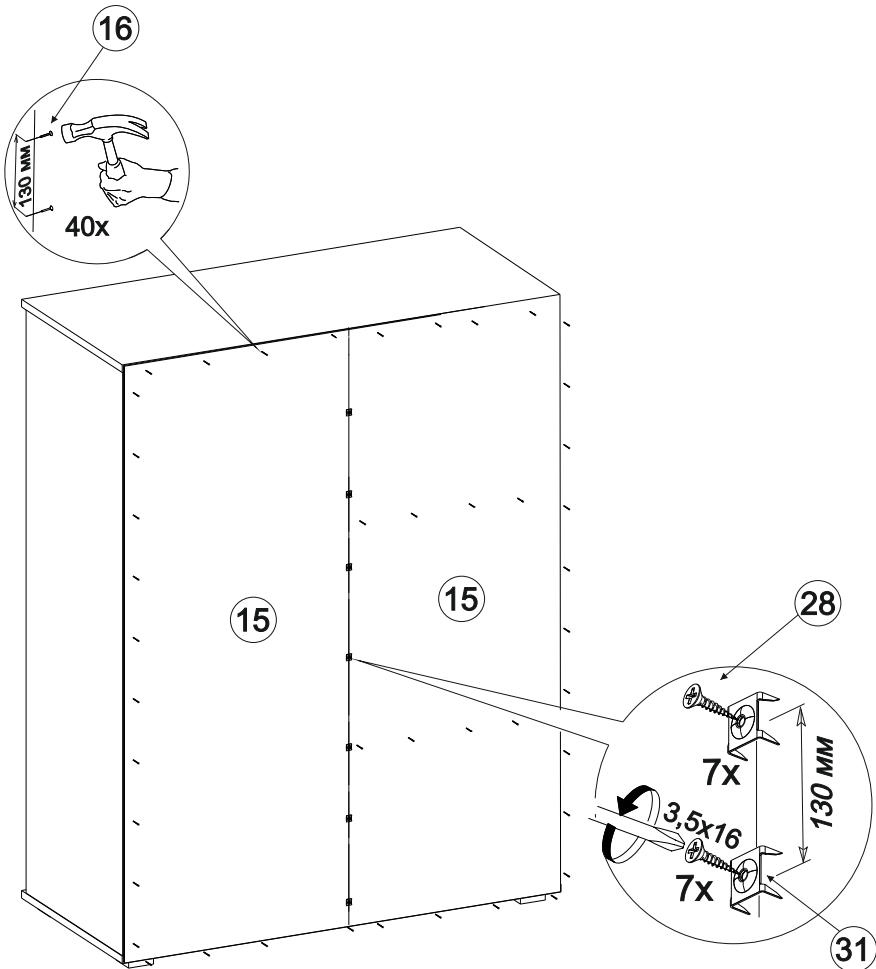


4/17



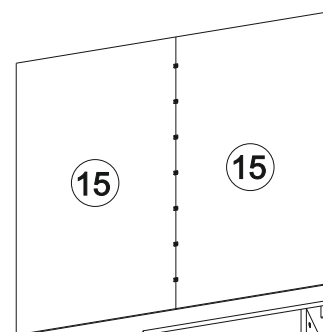
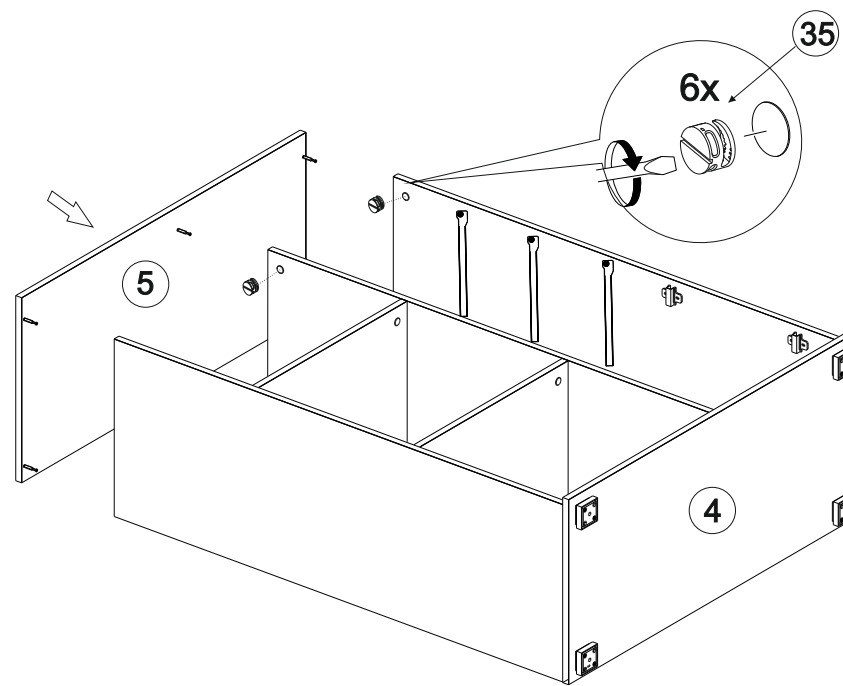
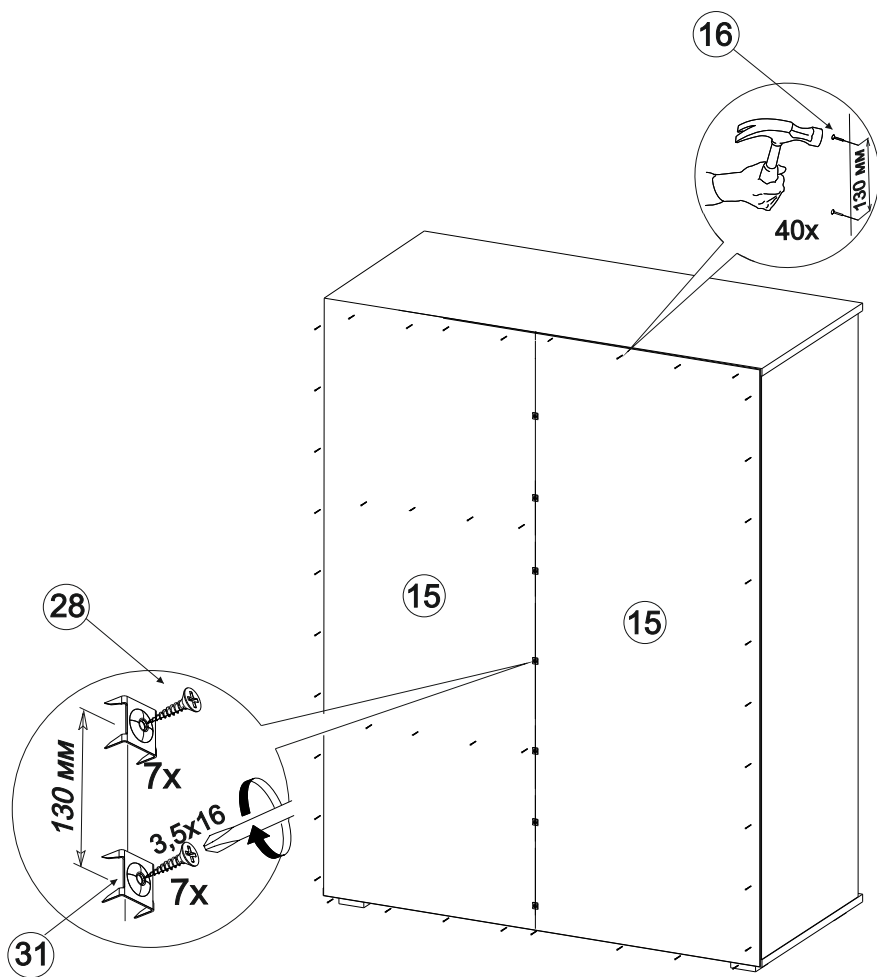


3x

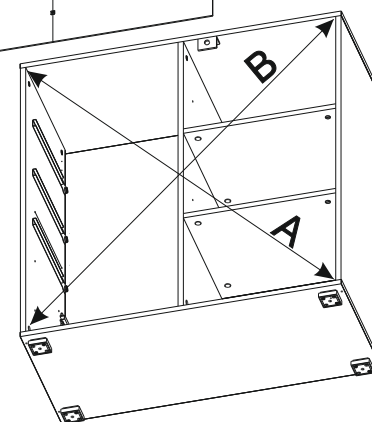


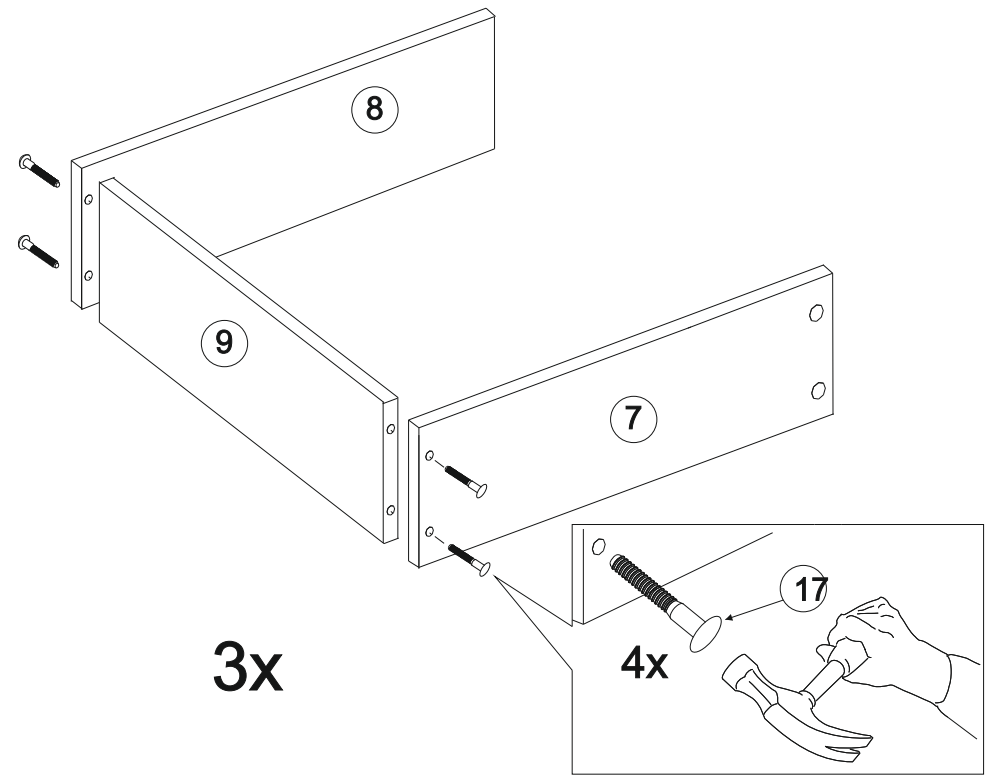
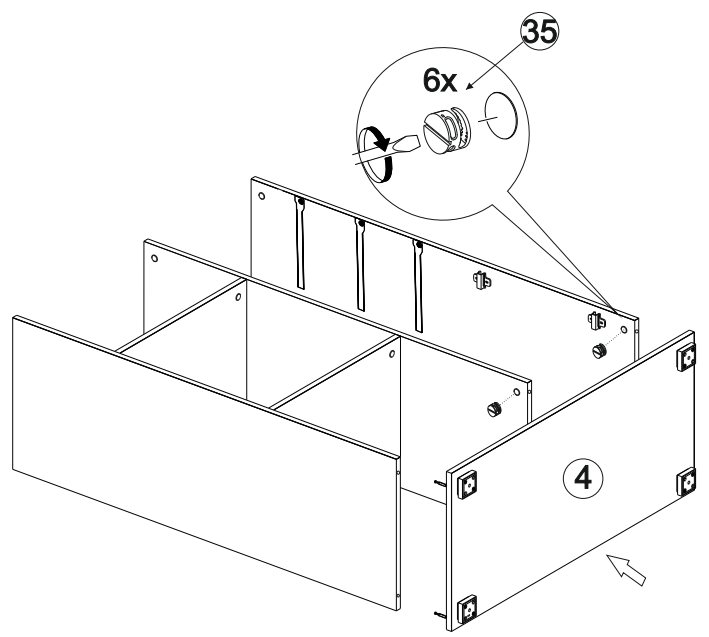
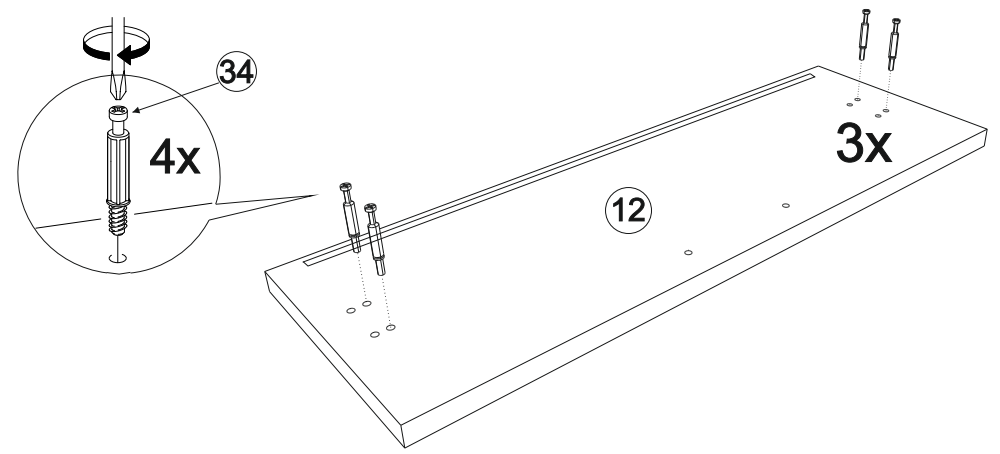
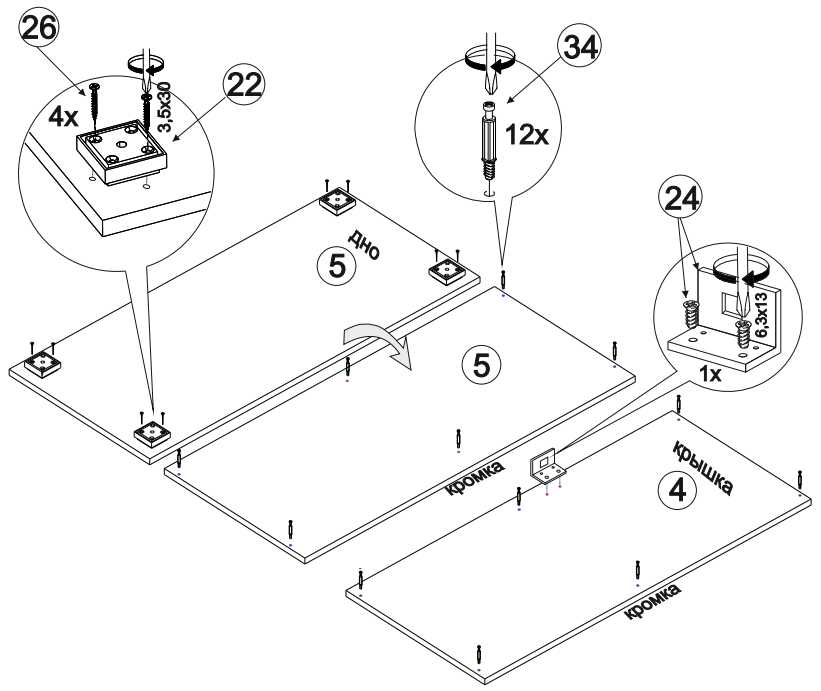
Обратите внимание!
 При установке задних стенок убедитесь, что диагонали комода равны. Установку производить только при совпадении диагоналей.



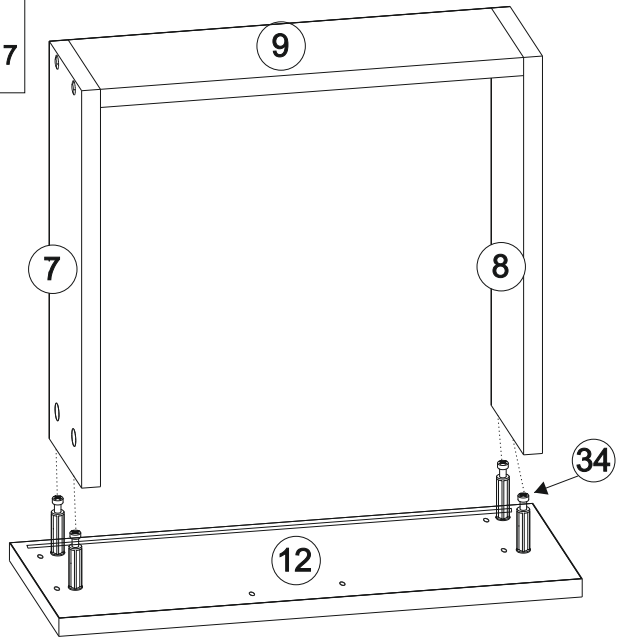


Обратите внимание!
 При установке задних стенок убедитесь,
 что диагонали комода равны.
 Установку производить только при
 совпадении диагоналей.



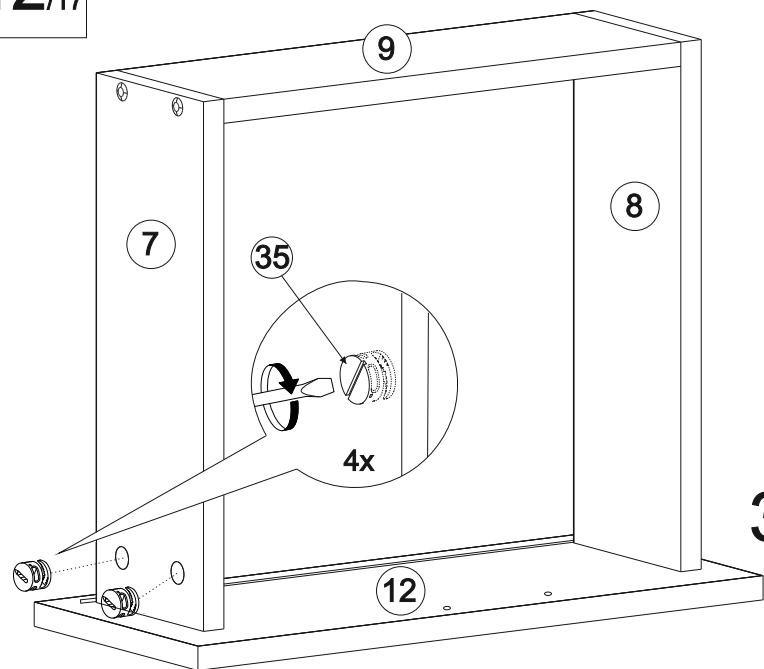


11/17



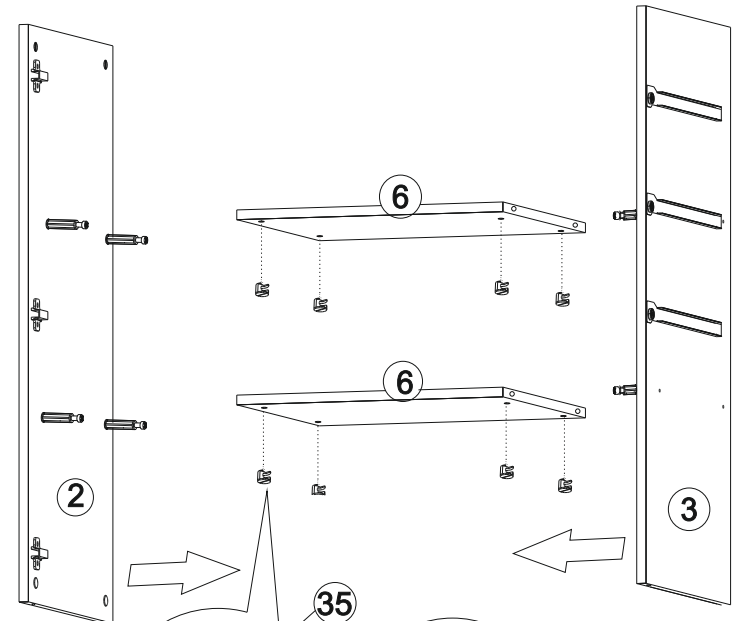
3x

12/17

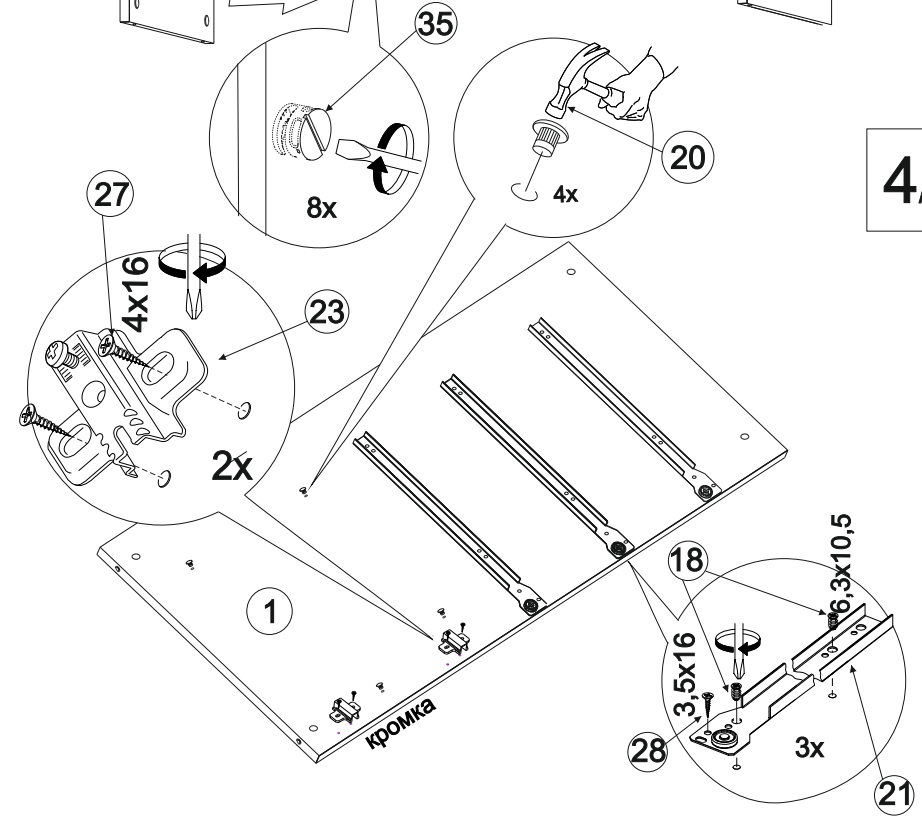


3x

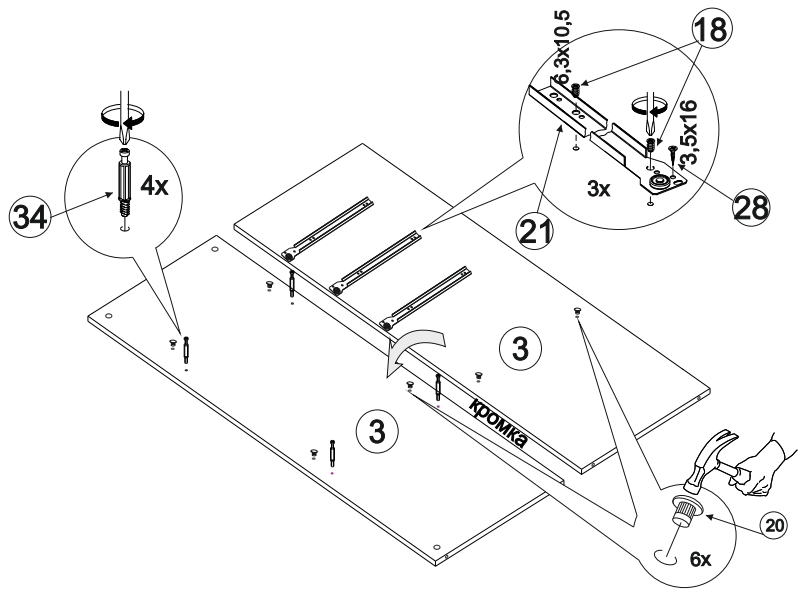
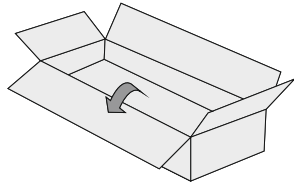
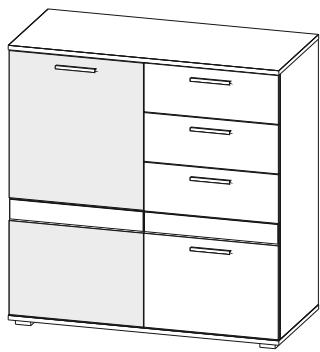
3/17



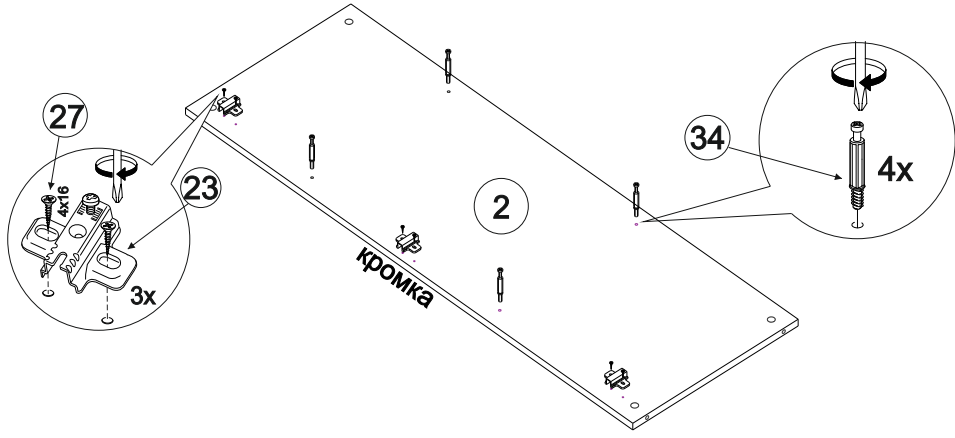
4/17



1/17



2/17



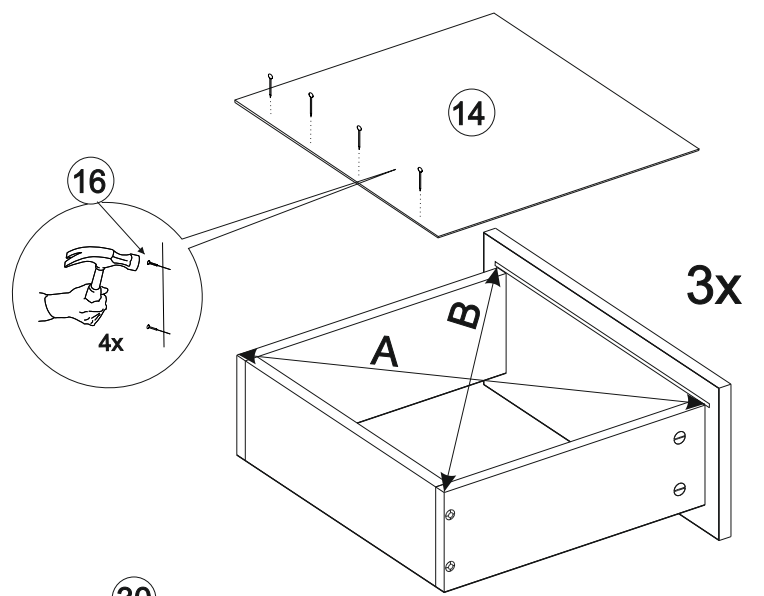
Обратите внимание!

При установке задних стенок убедитесь, что диагонали каркаса ящика равны. Установку производить только при совпадении диагоналей.

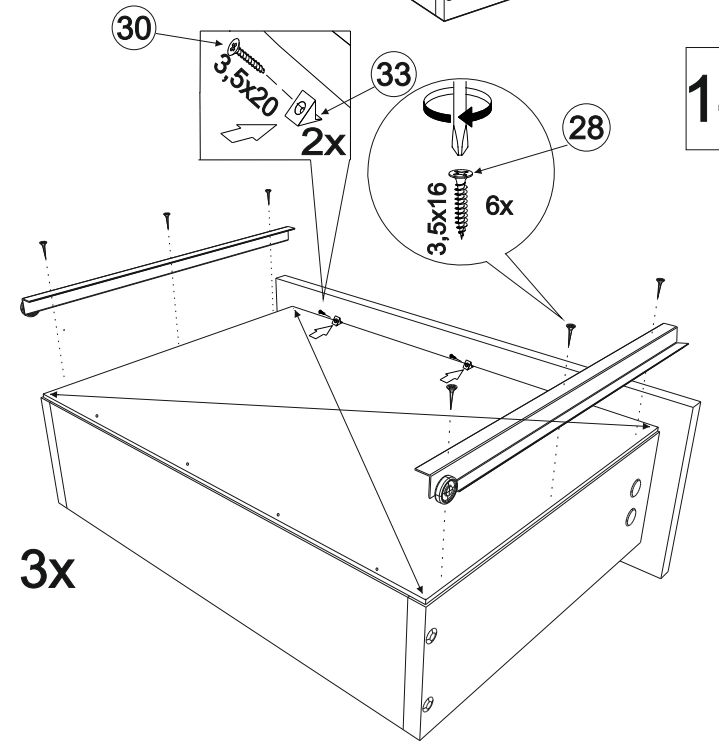


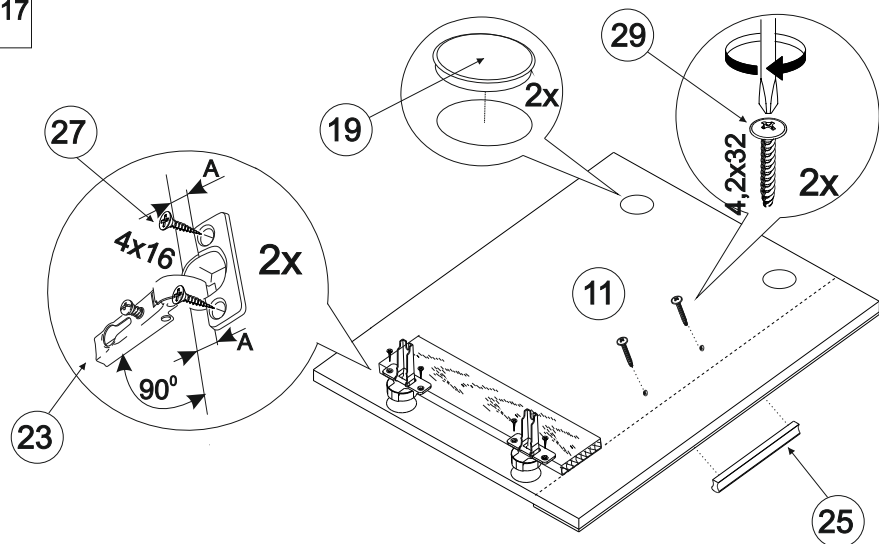
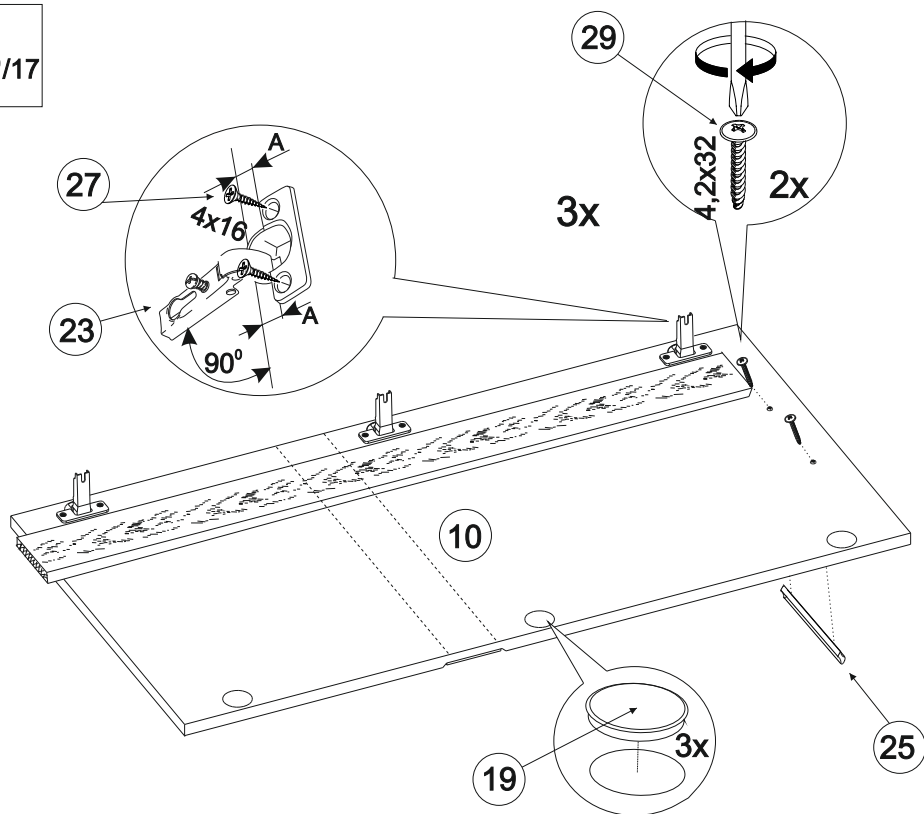
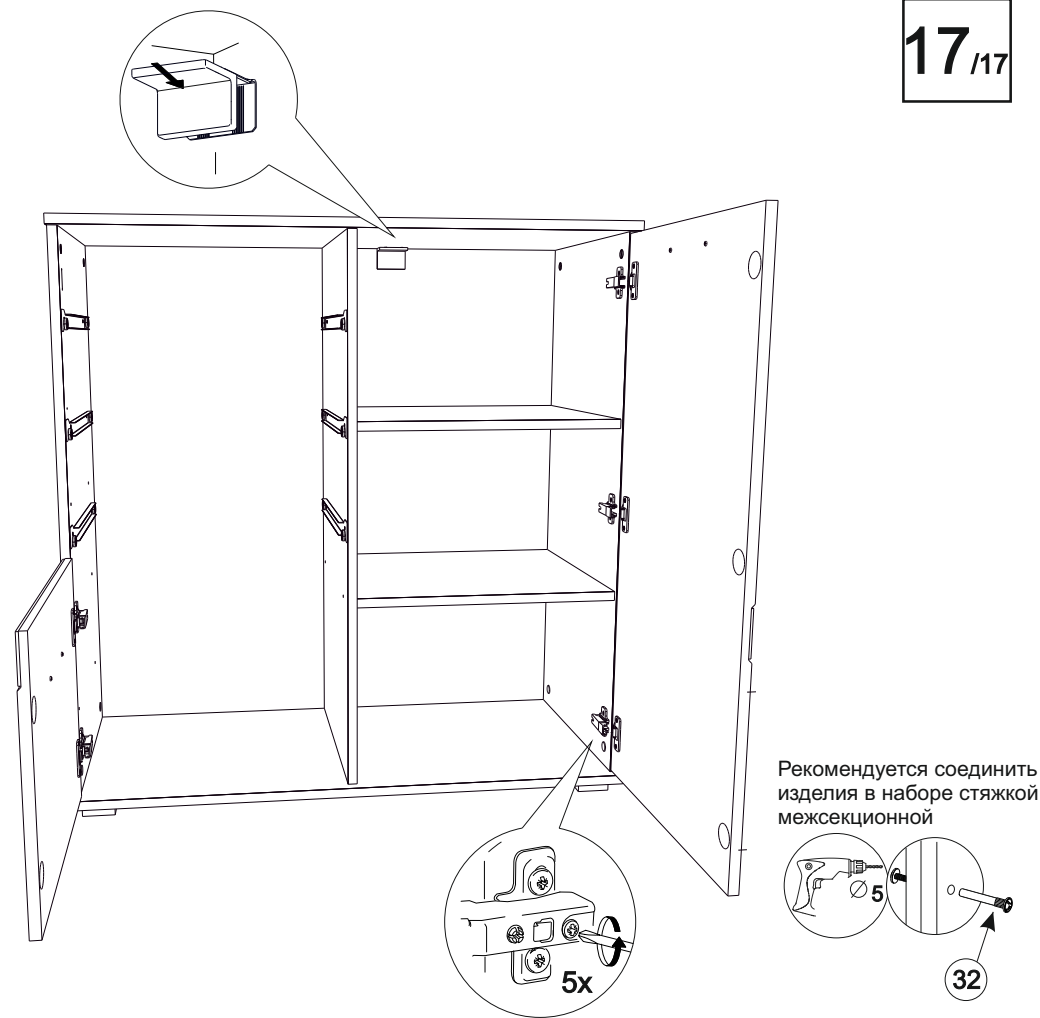
A=B

13/17



14/17



15_{/17}16_{/17}17_{/17}

Рекомендуется соединить изделия в наборе стяжкой межсекционной

РЕГУЛИРОВКА ДВЕРНЫХ ПЕТЕЛЬ:

-отрегулируйте винтом 1 наклон створки двери относительно вертикали корпуса (напр. X)

-ослабьте винт 2, отрегулируйте зазор между створкой двери и корпусом (напр. Y), затем затяните винт 2

-ослабьте винты 3, отрегулируйте створку двери по высоте (напр. Z), затем затяните винты 3

ВНИМАНИЕ

Опрокидывание мебели может привести к серьезным или смертельным телесным повреждениям. Для предотвращения опрокидывания мебель должна быть постоянно прикреплена к стене. Крепёжные средства для крепления к стене не прилагаются, для разных материалов стен требуются различные крепления. Используйте крепёжные средства, подходящие для материала стен в Вашем доме. Если вы не уверены, какой тип креплений подходит к данному материалу, обратитесь в специализированный магазин.