

№	Обозн-е	Наименование	Размер	Кол-во
1	001	Евровинт (конфирмат)	7x50	34
2	041	Гвоздь П	1,2x25	26
3	016	Заглушка евровинта		38
4	005	Ключ сборочный L-тип, 4мм		1
5	043	Подпятник малый		12
6	003	Саморез (Оксид)	3,5x16	16
7	068	Уголок металлический	30x30	8
8	060	Евровинт	7x70	4
9	017	Втулка распорная D=25мм		4

Порядок эксплуатации и ухода за мебелью

Мебель должна храниться и эксплуатироваться в крытых отапливаемых помещениях при температуре не ниже +2 С и относительной влажности воздуха от 45% до 70%. Поверхности изделий следует предохранять от воздействия различных растворителей, кислот, щелочей и механических повреждений, а также не следует ставить на поверхности влажные, горячие предметы без теплоизоляционных прокладок. При попадании на поверхность изделия влаги – вытирать насухо. Поверхность изделия можно освежать, используя специальные средства по уходу за мебелью.

Помните, что сохранность и долговечность мебели зависит не только от ее конструкции и качества материалов, но и от правильной эксплуатации и ухода.

Дата выпуска изделия “.....”.....20.....г.

Изготовитель

Дата продажи изделия “.....”.....20.....г.

Штамп магазина



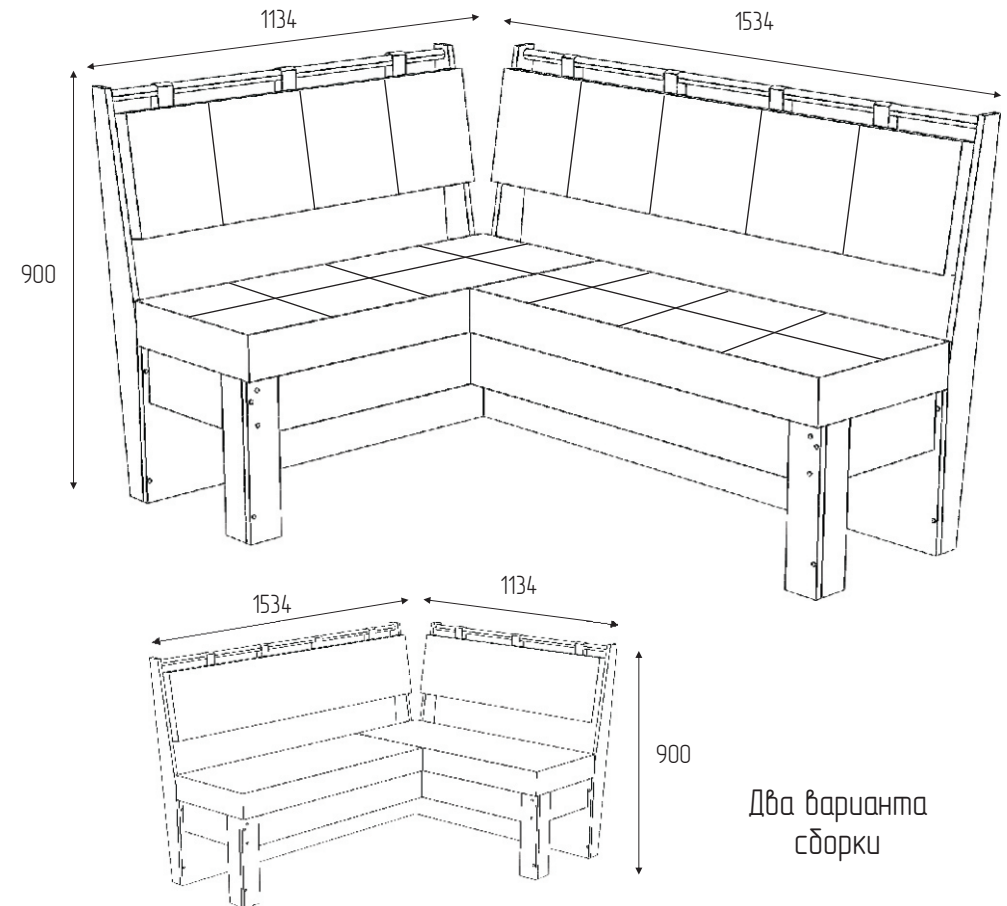
Декларация о соответствии ТС № RU Д-RU.AE58.B.03288
действительна по 09.03.19

Изготовитель: ИП Будунова О.Н Россия, 347360 Ростовская обл., г.Волгодонск, Цимлянское шоссе, 45 Б.
Изготовлено для: ООО Торговый Дом Три Я, Россия, 347360, Ростовская обл., г.Волгодонск, ул.Портовая 1



Мебель для кухни Угловая скамья “Омега”

Паспорт и инструкция по сборке



Два варианта сборки

Габаритные размеры: 1134x1534x900

Гарантийный срок – 24 мес.

Порядок сборки

1. Общие положения

- 1.1 Сборку изделия необходимо производить согласно схеме, представленной на рисунке.
- 1.2 Изделие следует собирать на ровном полу, покрытом тканью или бумагой,лицевыми кромками вниз. Для работы необходимо иметь молоток, деревянный брусок, обернутый тканью, отвертки (плоскую и крестовую), уголок 90-градусов, рулетку.

2. Сборка скамьи

- 2.1 В зависимости от выбранного варианта сборки скрутите евровинтами 7x50 задние стенки 1 и 2.
- 2.2 Скрутите евровинтами 7x50 боковые стенки 7 и 8.
- 2.3 Прикрутите к задним стенкам 1, 2 царги 4, 5, 6.
- 2.4 Прикрутите евровинтами 7x70 боковые стенки 8 через отверстия в царгах 5, 6 к царгам 4.
- 2.5 К собранному каркасу прикрутите евровинтами 7x50 боковые стенки 3.
- 2.6 Гвоздем 1,2x25 прибейте подпятники малые.
- 2.7 Саморезами 3,5x16 прикрутите уголок металлический к задним стенкам 1, 2, царгам 5, 6, а затем к ним сиденье 9.
- 2.8 Вставьте в трубу 25мм втулку распорную, прикрутите ее винтами к боковым стенкам 3, затем прикрутите к ним спинки.
- 2.9 Вставьте заглушки для евровинтов.

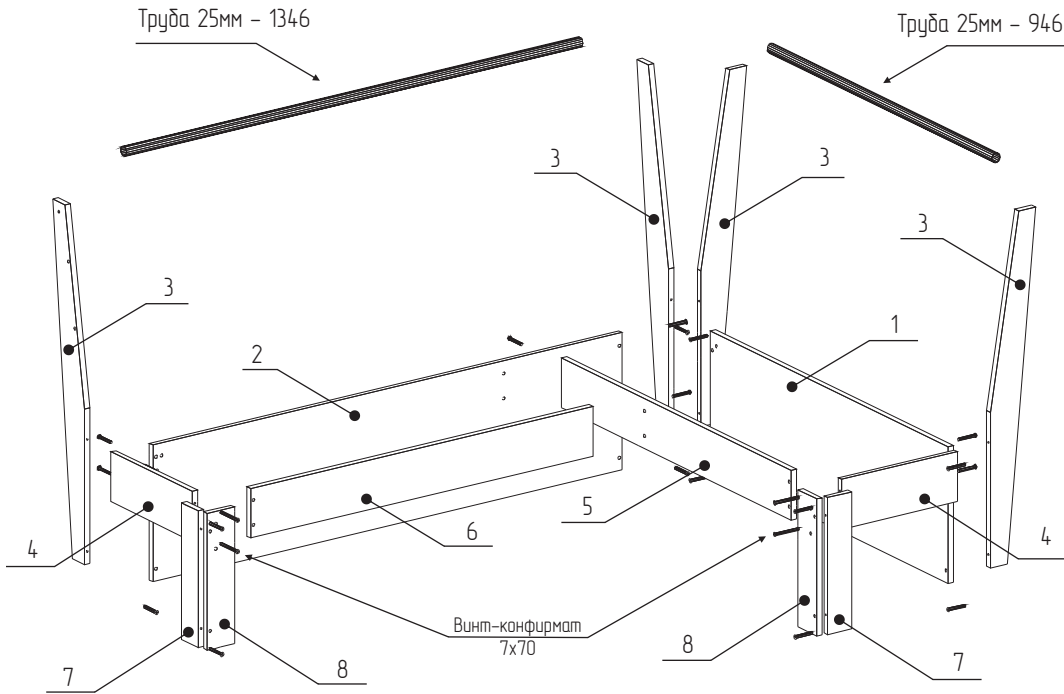


Рис № 1

Таблица № 1 Спецификация по деталям

№	Наименование	Размер	Кол-во	Пакет №
1	З\стенка ДСП	1000x352	1	1
2	З\стенка ДСП	1384x352	1	1
3	Боковая стенка	900x134	4	1
4	Царга	342x128	2	1
5	Царга	968x128	1	1
6	Царга	1010x128	1	1
7	Боковая стенка	352x70	2	1
8	Боковая стенка	352x80	2	1
9	Сиденье	1000x400	2	3
10	Спинка большая	1350x270	1	4
11	Спинка малая	1000x270	1	4
12	Труба хром D=25 мм	L=1346 мм	1	4
13	Труба хром D=25 мм	L=946 мм	1	4

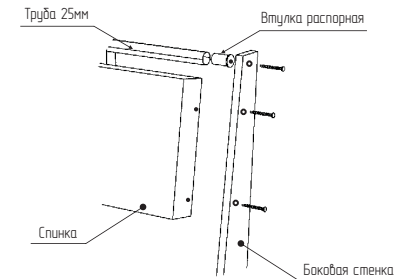


Рис № 2

Таблица № 2

Состав пакета №1 (из4) (Карпус скамьи и табуретов)

№	наименование	размер	кол-во
1	Задняя стенка ДСП	1000x352	1
2	Задняя стенка ДСП	1384x352	1
3	Боковая стенка	900x134	4
4	Царга	342x128	2
5	Царга	968x128	1
6	Царга	1010x128	1
7	Боковая стенка	352x70	2
8	Боковая стенка	352x80	2
9	Боковая стенка	352x70	4
10	Царга	240x120	2
11	Сиденье	330x330	2
12	Фурнитура угловой скамьи		1
13	Фурнитура табуретов		1

Состав пакета №3 (из 4) (Сиденья скамьи и табуретов)

№	наименование	размер	кол-во
1	Сиденье	1000x400	2
2	Сиденье	330x330	2

Состав пакета №2 (из 4) (Стол)

№	наименование	размер	кол-во
1	Крышка	1000x600	1
2	Царга	100x920	2
3	Царга	100x520	2
4	Боковая стенка	710x80	4
5	Боковая стенка	710x58	4
6	Фурнитура стола		1

Состав пакета №4 (из 4) (Спинки скамьи)

№	наименование	размер	кол-во
1	Спинка большая	1350x270	1
2	Спинка малая	1000x270	1