

При ослаблении крепления соединений необходимо периодически подтягивать винты.

Инструкция по эксплуатации мебельных фасадов на основе МДФ.

Фасады мебельные устанавливаются в корпусную мебель, которая эксплуатируется внутри жилых помещений с отсутствием резких перепадов температуры и относительной влажности воздуха не более 70%.
Рекомендуемая температура среды эксплуатации от +10 С до +50С.

В целях продления срока эксплуатации фасадов необходимо учитывать следующее:

Не рекомендуется:

- подвергать фасады длительному воздействию горячего воздуха (неплотно закрытая духовка пар кипящей воды, излучение ламп накаливания, СВ- излучение). Это может привести к отслоению или деформации пленки ПВХ.
 - использовать в дизайне мебели осветительные приборы, расположенные от поверхности фасадов на расстоянии менее 10 см. Это может привести к локальному изменению цвета пленки;
 - использовать для очистки поверхности абразивные порошки и растворители.
- Абразивная устойчивость зависит от типа пленки и варьируется от 400 до 750 оборотов по Таберу согласно стандарту DIN 68765.

Не допускается:

- контакт поверхностей фасадов без фрезеровки (торцов включительно) с температурами более +60 С;
- контакт поверхностей фасадов с фрезеровкой с температурами более +50С;
- резкий перепад температуры.

Упаковка и транспортировка:

- фасады упакованы в гофрокартон, обеспечивающий сохранность фасадов от повреждений и загрязнений, отвечающий требованиям нормативной документации п/п 2.5.1 ГОСТ 16371-2014,
- фасады транспортируются всеми видами транспорта в крытых транспортных средствах, а также в контейнерах п/п 5.1 ГОСТ 16371-2014.
- транспортирование осуществляется в соответствии с правилами перевозки грузов, действующими на каждом виде транспорта.

Компания "Алмаз" гарантирует соответствие фасадов ГОСТу 16371-2014 и высокое качество при соблюдении условий транспортирования, хранения сборки и эксплуатации. Гарантийные обязательства

Предприятие-изготовитель гарантирует соответствие изделия требованию ГОСТ 16371-2014 при соблюдении потребителем условий эксплуатации и хранения.

Гарантийный срок эксплуатации 24 месяца. Срок исчисляется со дня продажи изделия.

Гарантия не распространяется на мебель, имеющую механические повреждения (изломы, царапины, и др.), возникшие в процессе неправильной сборки и эксплуатации, утолщение деталей от попадания на них влаги (разбухание), возникшее от неправильного ухода за мебелью, не имеющую штампа ОТК в свидетельстве о приемке.

Дефекты производственного характера, обнаруженные в течение гарантийного срока, устраняются за счет предприятия-изготовителя.

Дефектами мебели не являются:

- незначительная разнооттеночность и разнофактурность облицовочных тканей и кожзаменителей, «бликование» их при изменении освещенности;
- легкие складки на облицовочном материале мягких элементов, возникающие после снятия нагрузок и исчезающие после разглаживания рукой;
- потертости мебельных покрытий, возникшие в результате эксплуатации мебели

Срок службы изделия - 10 лет.

СВИДЕТЕЛЬСТВО О ПРИЕМКЕ

Комод высокий

ЛД.642400.000ПС

Изготовлен в соответствии с обязательными требованиями государственных стандартов, действующей технической документацией и признан годным для эксплуатации.

Штамп ОТК _____

Дата продажи _____

Штамп магазина _____

ООО "АЛМАЗ" Россия, 347360, г. Волгодонск, Ростовская обл.
Ул. 7-я Заводская, 56. Тел. (86392) 7-79-78, факс 7-75-49.



**ЛЮБИМЫЙ
МЕБЕЛЬ ДОМ**



EAC

Паспорт и инструкция по сборке мебели бытовой корпусной «Амели»

**Комод высокий
ЛД.642400.000ПС**

02.08.2016г ф6
Разраб.: К.Е №3022

Уважаемый покупатель!

Для удобства транспортирования и предотвращения повреждения набора, изделия поставляются в разобранном виде. Стоимость сборочных работ в стоимость набора не включена.

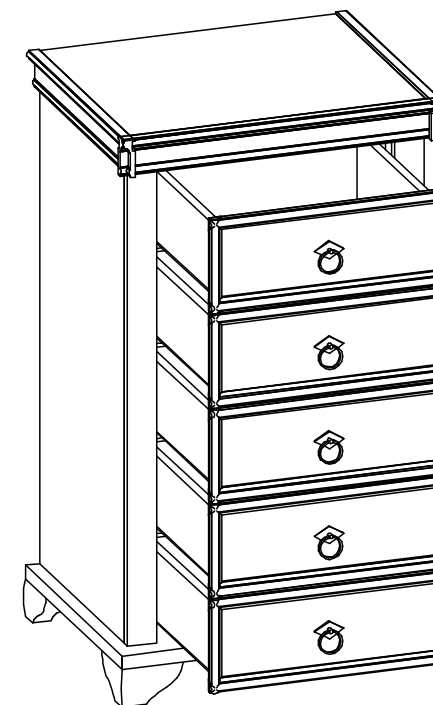
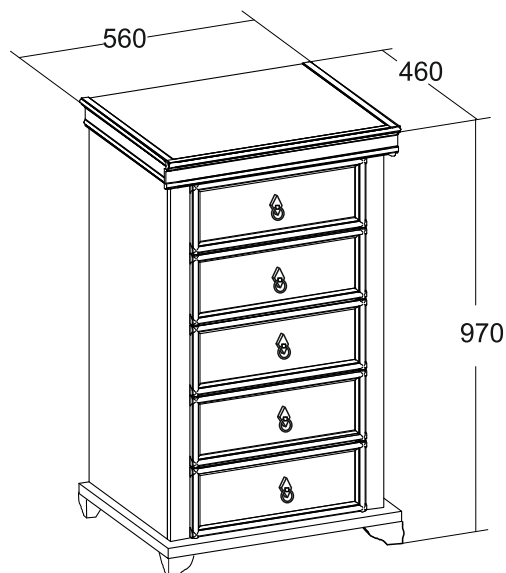
Внимание!!!

Сохраняйте этикетки с обозначением изделия до полной сборки.
Технические характеристики

Набор мебели бытовой корпусной "Амели" изготовлен в соответствии с требованиями ГОСТ 16371-2014. "Мебель. Общие технические условия." Декларация о соответствии ТС N RU Д-РУ.АУ04.В.11395. Действительна по 16.03.2018г.

Сертификат соответствия "СДЕЛАНО НА ДОНУ" № РОСС RU СНДО.П.Н.00069 действителен по 19.10.2016г

Внимание! Предприятие-изготовитель оставляет за собой право вносить незначительные изменения, не ухудшающие качество изделия.



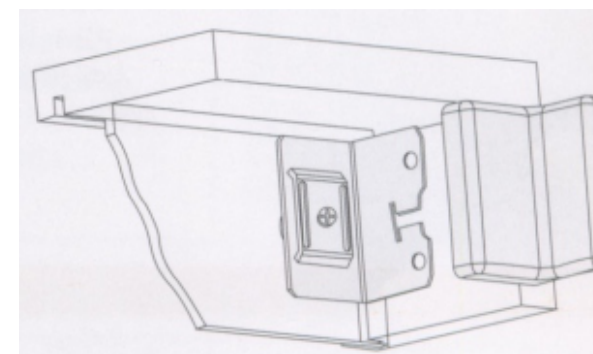
Внимание!!!

Во избежании опрокидывания изделия не открывать одновременно 2 и более ящиков. В случае игнорирования данной информации, повлекшей за собой порчу изделия, предприятие-изготовитель ответственности не несет.

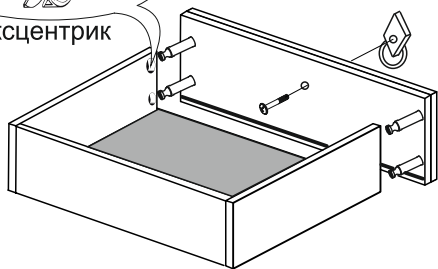
Упаковочная ведомость

Наименование детали	Маркировочный №	Кол-во	№ по рис.	Пакет №	
Фасад ящика	642092.000	5	1	4	
Горизонт верхний	642391.000	1	2	1	
Стойка левая	642400.001	1	3	2	
Стойка правая	642400.002	1	4		
Горизонт нижний	642390.003	1	5		
Пилястра левая	642400.004	1	6		
Пилястра правая	642400.005	1	7		
Планка крепежная 1	642400.006	2	8		
Планка крепежная 2	642400.007	2	9		
Стенка задняя ДВП 490x878	642400.010	1	10		3
Распорка	642040.005	1	11		2
Стенка ящика боковая	642091.001	10	12		
Стенка ящика задняя	642091.002	5	13		
Стенка задняя ДВП 356x380	642091.003	5	14	3	
Фурнитура		1		1	

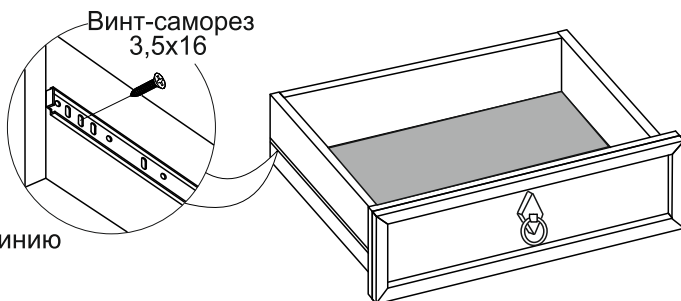
После сборки, при необходимости, прикрепите комод к стене с помощью прилагаемых уголков для навески. Прикрутить уголок к крышке комода и закрепить к стене. (крепежом к стене не комплектуется)



Прикрутить ручку к фасаду ящика Винтом М4х25



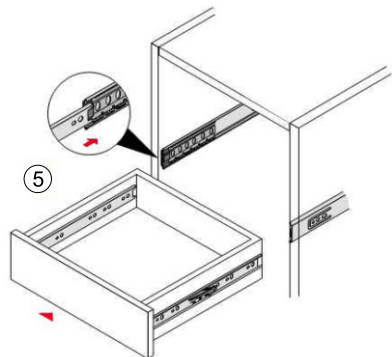
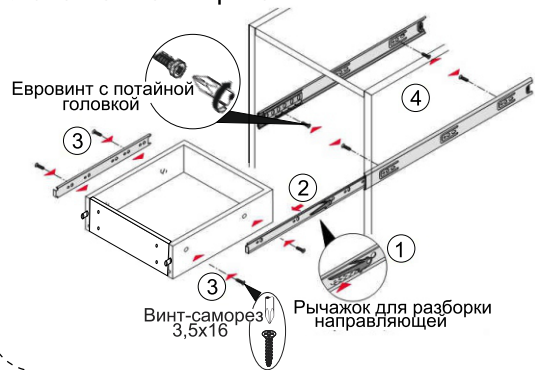
Винт-саморез 3,5х16



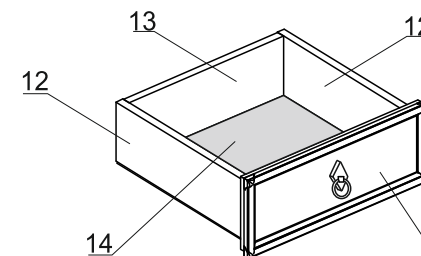
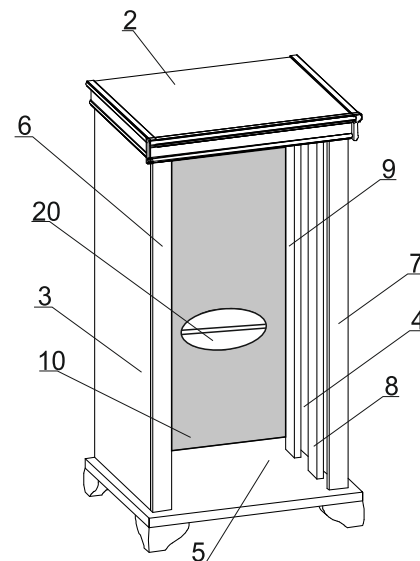
По наклейкам провести осевую линию и прикрутить направляющие.

Второй и последующие ящики собираются аналогично.

Установка ящиков



Наименование		Количество
Винт-саморез 3,5х16		78
Шкант 8х30		16
Винт с потайной головкой М6х12		12
Евровинт 7х50		20
Эксцентрик		32
Шток эксцентрика		32
Направляющая шариковая 350 мм		5к
Ключ для евровинта		1
Футорка пластиковая		12
Заглушка пластиковая для евровинта		20
Уголок стяжка		6
Уголок мебельный с саморезом		8
Заглушка пластиковая для эксцентрика		32
Гвоздь 1,6х25		40
Винт М4х25		5
Ручка-кольцо		5
Опора		4
Евровинт 7х70		16
Подвеска угловая		1

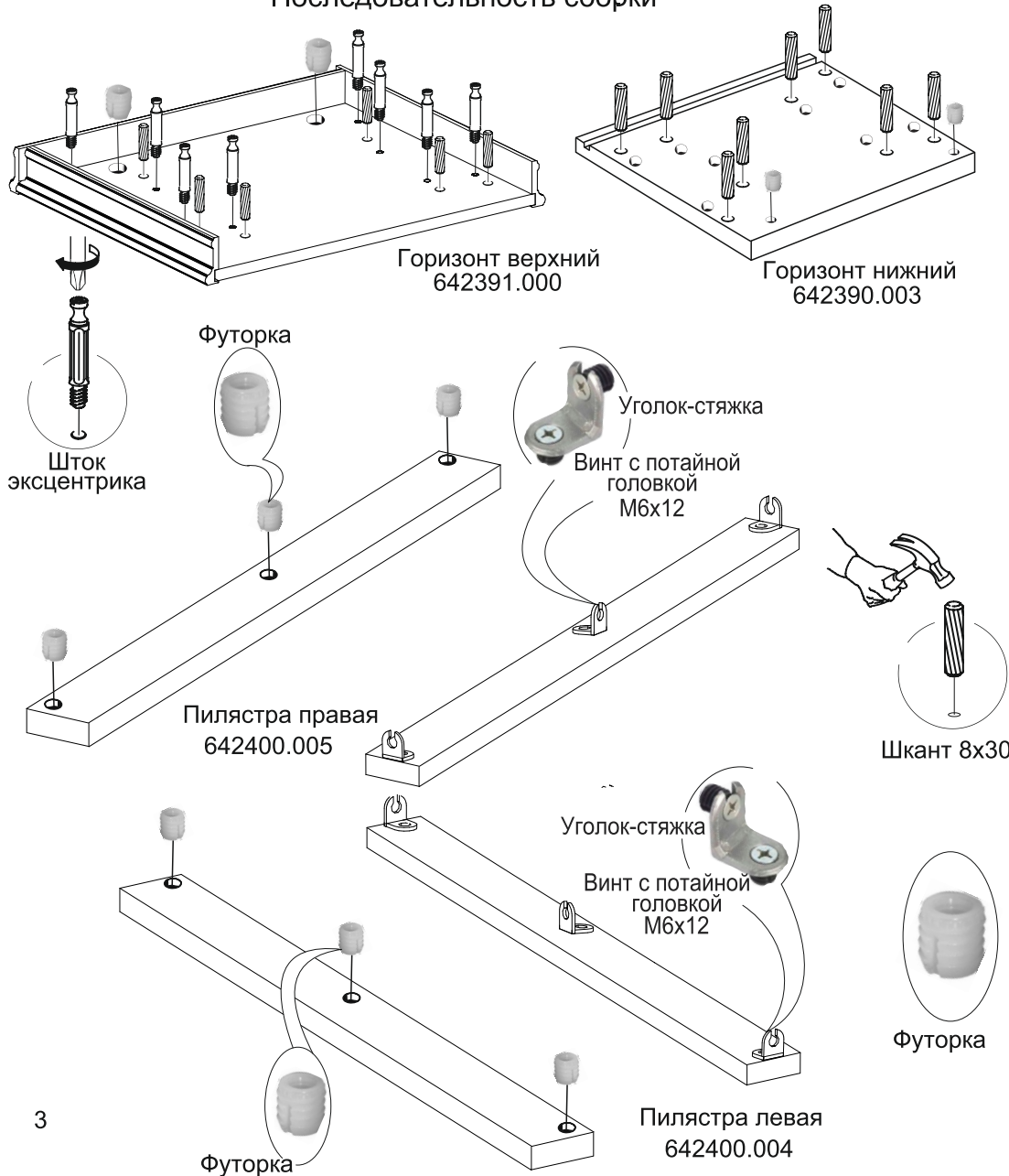


Инструкция по сборке.

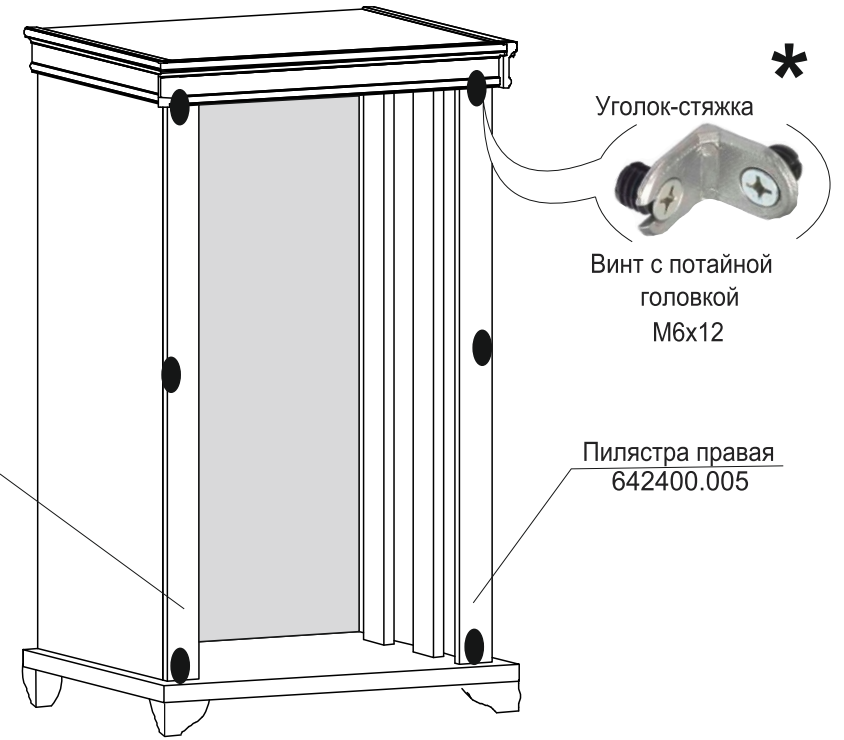
Учитывая конструктивные и функциональные особенности производитель рекомендует пользоваться услугами профессиональных сборщиков. При самостоятельном монтаже Вам необходимо руководствоваться настоящей инструкцией и схемами сборки отдельных изделий. Фирма-производитель не несет ответственность за повреждения, полученные в результате неправильной сборки.

Изделия следует собирать на ровном полу, покрытом тканью или бумагой. Для работы необходимо иметь молоток, деревянный брусок, обернутый тканью, отвертки, угольник 90°, ножницы, рулетку, линейку.

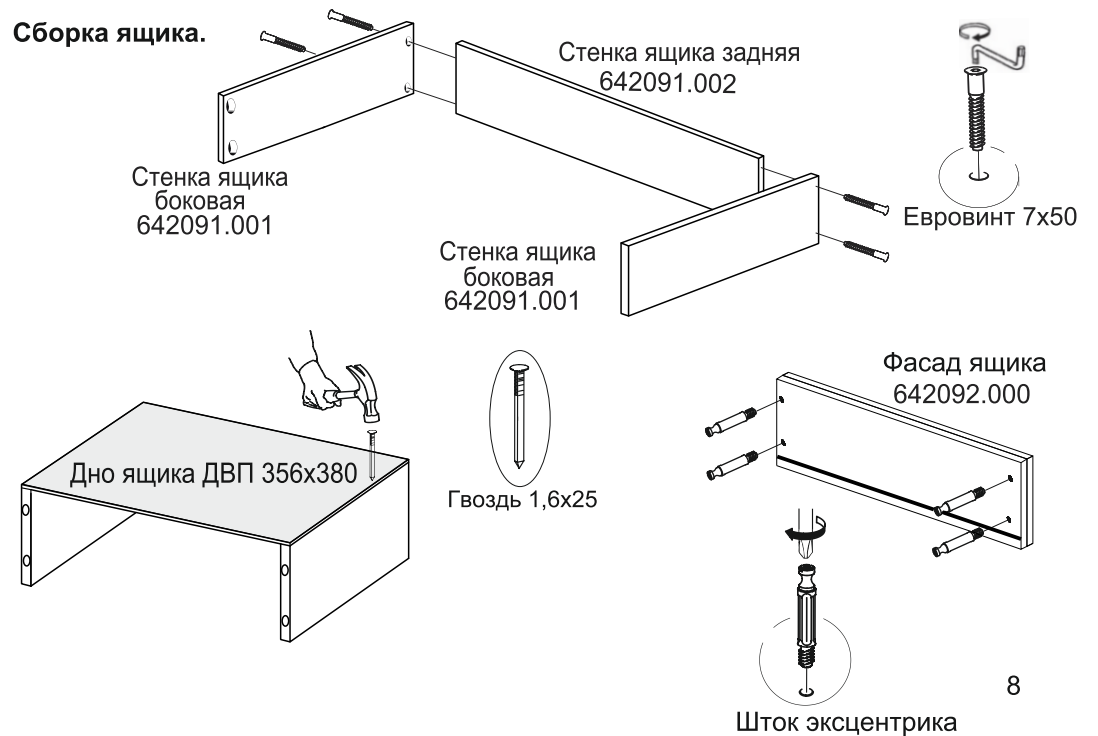
Последовательность сборки



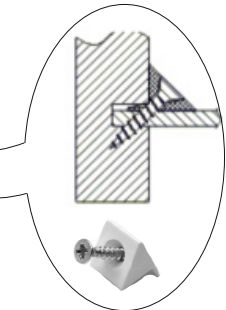
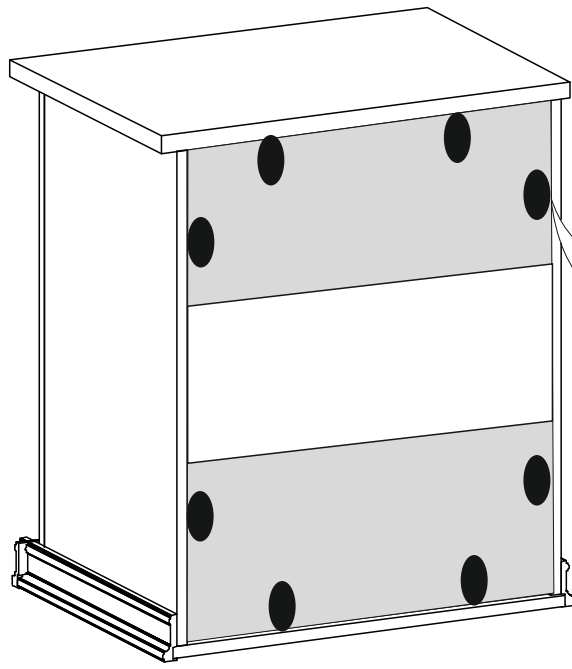
3



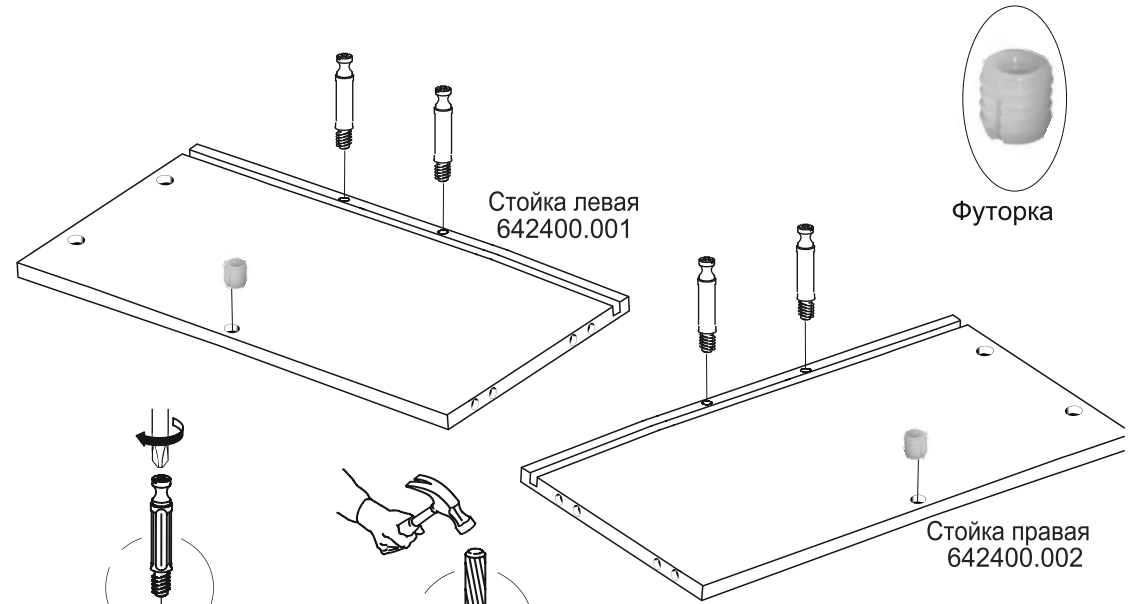
Сборка ящика.



8



Уголок мебельный с саморезом

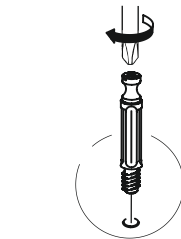


Стойка левая
642400.001

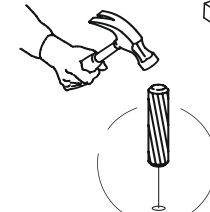


Футорка

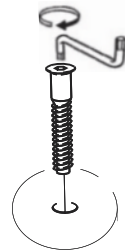
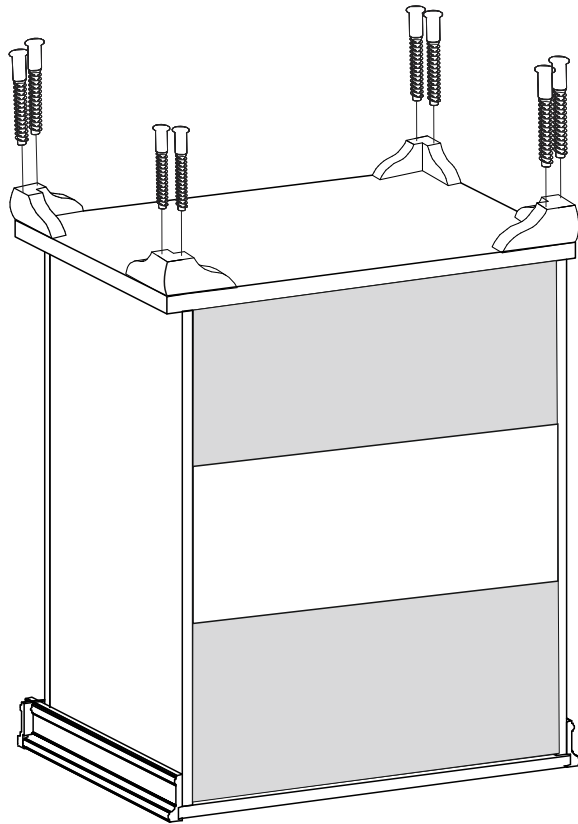
Стойка правая
642400.002



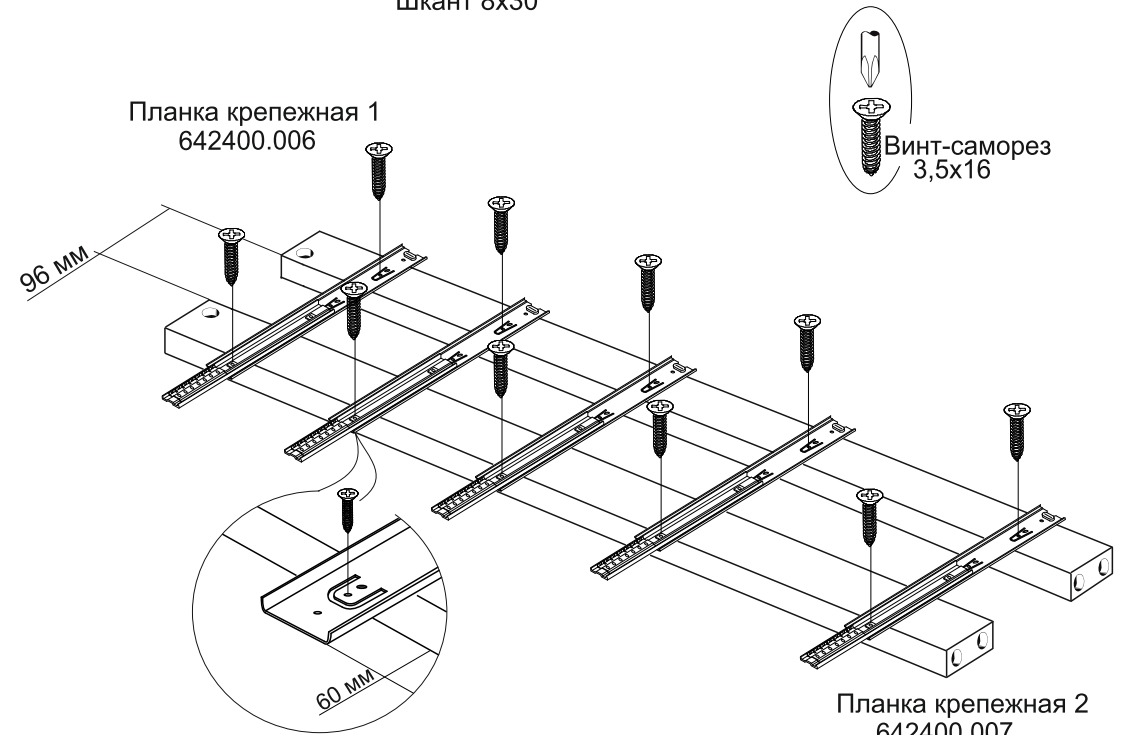
Шток эксцентрика



Шкант 8x30



Евровинт 7x70



Планка крепежная 1
642400.006



Винт-саморез
3,5x16

96 мм

60 мм

Планка крепежная 2
642400.007

