



ГАРАНТИЙНЫЙ ТАЛОН

Набор мебели «НАОМИ» изготовлен на ООО "Волгодонский комбинат древесных плит" по ТО 5617-141-00257561-15 в соответствии с требованиями ТРТС 025/2012 ГОСТ 16371-2014. Мебель. Общие технические условия.
Декларация о соответствии ТС № RU Д-РУ.АЯ21.В.04775. Действительна по 20.12.19.

УСЛОВИЯ ГАРАНТИИ

1. Предприятие-изготовитель гарантирует соответствие изделия требованиям ТРТС 025/2012 ГОСТ16371-2014 при соблюдении условий транспортирования, сборки и эксплуатации. Гарантийный срок эксплуатации-24 месяца. Срок исчисляется со дня продажи изделия.

Дефекты производственного характера, обнаруженные в течение гарантийного срока, устраняются за счёт предприятия - изготовителя. Претензии на такие дефекты принимаются при наличии паспорта, этикетки с упаковки и гарантийного талона с отметкой даты продажи мебели.

2. Изделие снимается с гарантийного обслуживания в следующих случаях:
- если имеет следы постороннего вмешательства или была попытка ремонта;
- если обнаружены несанкционированные изменения конструкции изделия;
- если изделие эксплуатировалось не в соответствии со своим целевым назначением или в условиях, для которых оно не предназначено.

3. Гарантия не распространяется на следующие неисправности:
- механические повреждения;
- повреждения, вызванные стихией, пожаром, бытовыми факторами;
- повреждения, вызванные попаданием на поверхность изделия едких веществ и жидкостей.

Срок службы изделия - 10 лет.

ДАТА ВЫПУСКА " ____ " ____ 201 г.

ПРОВЕРЕНО СКК

ДАТА ПРОДАЖИ " ____ " ____ 201 г.

ШТАМП МАГАЗИНА

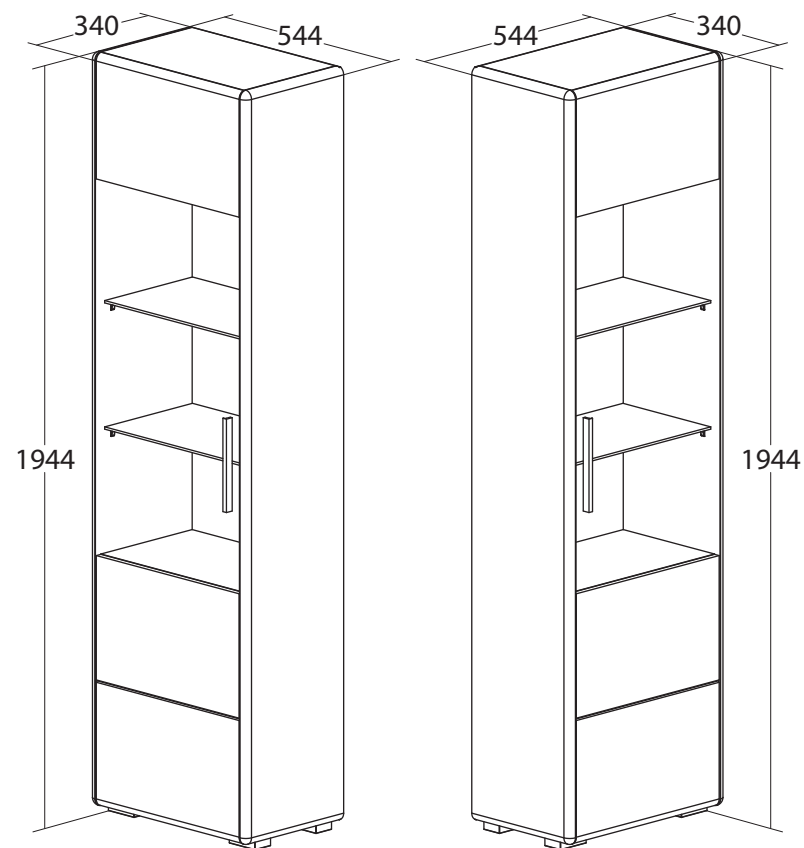


ООО "Волгодонский комбинат древесных плит"



ТД 208.07.25 (ПМ - 208.15.00.000)

Шкаф для посуды

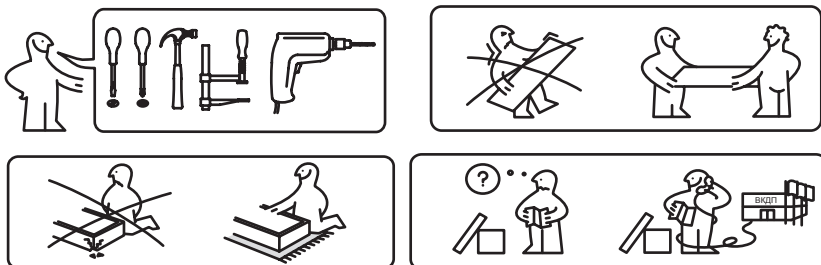


Открывание двери на левую сторону

Открывание двери на правую сторону

Версия 2016 г. (1)

НАБОР МОДУЛЬНОЙ МЕБЕЛИ „НАОМИ“
ПАСПОРТ И СХЕМЫ СБОРКИ



Сборку рекомендуется производить с помощью специалиста, так как неправильная сборка может привести к опрокидыванию мебели, что может повлечь за собой ущерб или телесные повреждения. Упаковку с этикеткой сохранять до конца сборки!

Предприятие оставляет за собой право вносить некоторые конструктивные изменения, не ухудшающие внешний вид и не влияющие на функциональные свойства изделия.

Упаковочная ведомость

Наименование детали или сборочной единицы	Обозначение	Количество	Габаритные размеры
---	-------------	------------	--------------------

Пакет 1

Стенка вертикальная правая	1-15	1	1922x340x22
Стенка вертикальная левая	1.1-15	1	1922x340x22

Пакет 2

Стенка горизонтальная	2-15	2	500x317x16
Стенка горизонтальная средняя	3-15	2	500x313x16
Полка	4-15	1	498x313x16
Полка (стекло)	5-15	2	498x305x6
Фурнитура	-	1	-

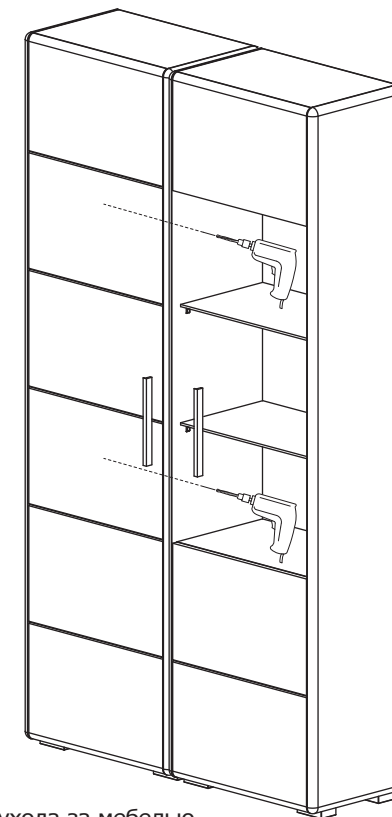
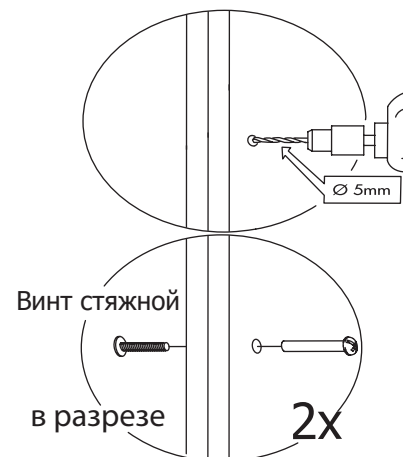
Пакет 3

Панель верхняя	1-1-15	1	320x496x16
Панель нижняя	2-1-15	1	640x496x16
Стекло-вставка	3-1-15	1	1050x496x4
Стенка задняя (ДВП)	6-15	1	309x520x4
Стенка задняя (ДВП)	6.1-15	1	980x520x4
Стенка задняя (ДВП)	6.2-15	1	629x520x4

Примечание:

- Конструкционные материалы для изготовления набора модульной мебели «НАОМИ»:
- плита древесностружечная, облицованная пленкой на основе термореактивных полимеров (ламинированная) - ЛДСП по ГОСТ 32289-2013;
- детали из плиты древесноволокнистой средней плотности ПСП по ТУ 5536-026-00273643-98 с лакокрасочным покрытием полиуретановыми ЛКМ или облицованные пленками ПВХ;
- плита древесноволокнистая (твердая) с лакокрасочным покрытием (ДВП) ГОСТ 8904-14.

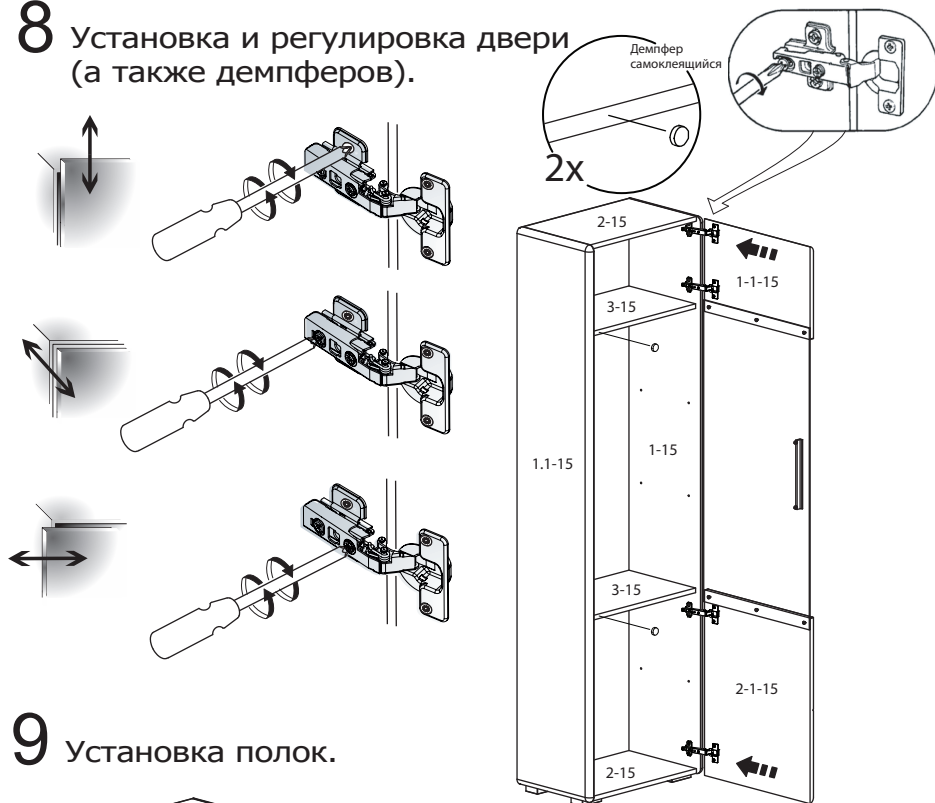
При установке шкафа, необходимо обязательно соединить его с другими изделиями мебели винтами стяжными с рядом стоящими изделиями мебели.



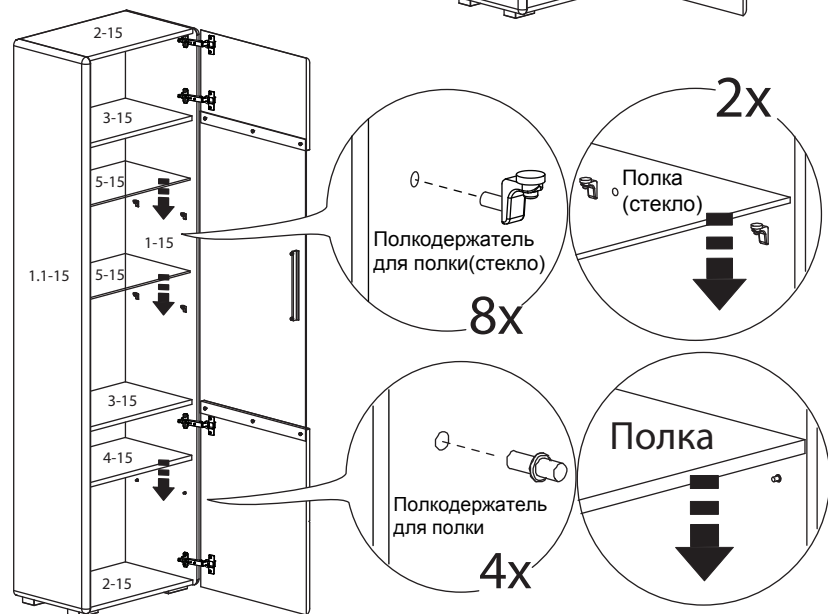
Правила эксплуатации и ухода за мебелью.

1. Мебель должна быть использована только по своему прямому назначению, в соответствии с её функциональными характеристиками.
2. Мебель должна храниться и эксплуатироваться в закрытых отапливаемых помещениях при температуре не ниже +2°C и относительной влажности воздуха от 45 до 70%.
3. При установке изделий мебели в непосредственной близости от нагревательных и отопительных приборов их поверхности во время эксплуатации должны быть защищены от нагрева. Температура нагрева элементов мебели не должна превышать 40°C.
4. При ослаблении крепления соединений необходимо периодически подтягивать винты, шурупы, стяжки и т.п.
5. Поверхности изделий следует предохранять от различных растворителей, кислот, щелочей и механических повреждений.
6. Поверхности изделий можно освежить, применяя специальные составы, которые имеются в хозяйственных магазинах. Не допускается применение соды, порошков и других материалов, не предназначенных для ухода за мебелью.
7. Помните, что сохранность и долговечность изделия зависит не только от его конструкции и качества материалов, но и от правильной эксплуатации и ухода за ним.




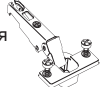








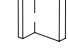




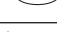





8 Установка и регулировка двери (а также демпферов).



9 Установка полок.

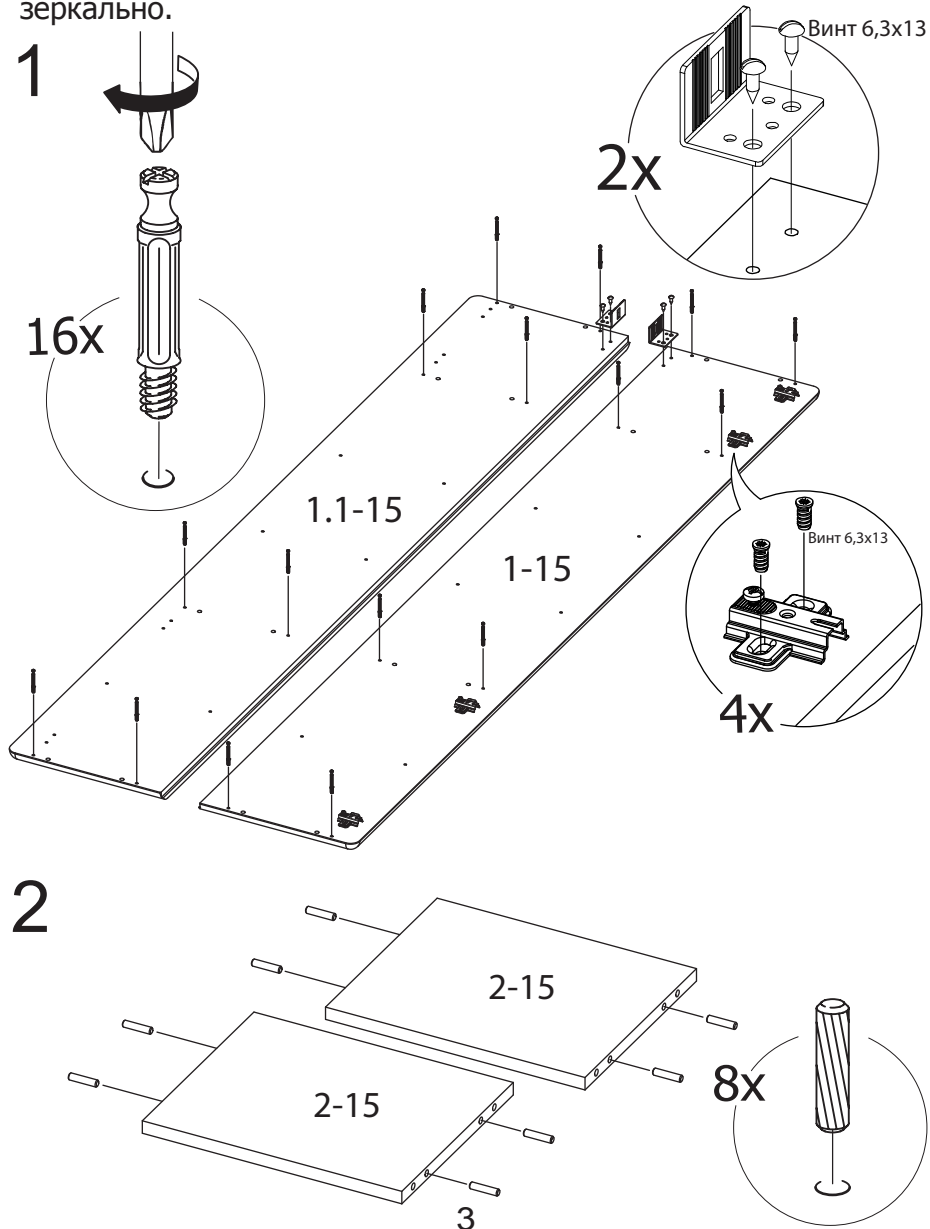


Ведомость комплектации фурнитуры.

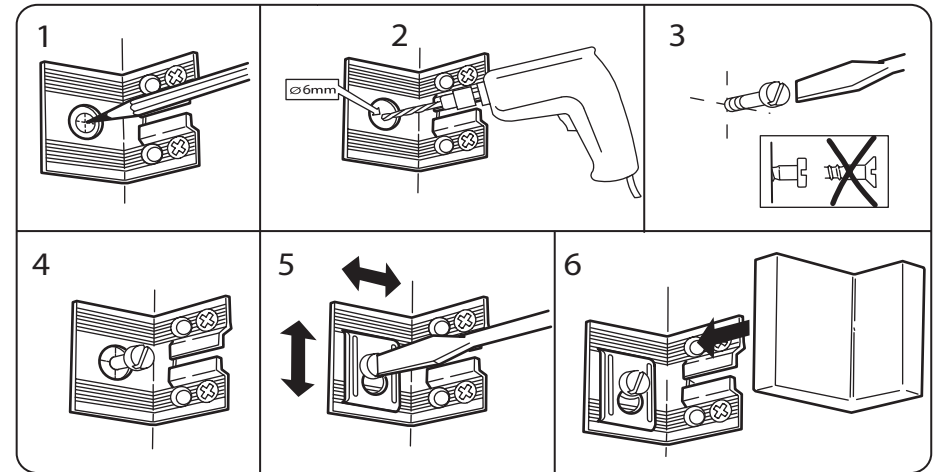
Наименование	Количество
Ручка L=224мм 	1
Винт M4x10 	2
Шайба 	2
Петля четырехшарнирная 	4
Планка петли 	4
Втулка пластиковая 	8
Саморез 4,2x16 	6
Шкант 8x35 	16
Дюбель 	16
Стяжка эксцентриковая 	16
Гвоздь 	44
Подвесной крепежный элемент 	2
Крышка 	2
Винт 6,3x13 	4
Дюбель подвески 	2
Ножка-опора 	4
Шуруп 4x16 	16
Шайба коническая под гвоздь 	10
Полкодержатель 	4
Полкодержатель 	8
Демпфер самоклеящийся 	2
Винт стяжной 	2
Ключ 	1

Последовательность сборки

В паспорте показана последовательность сборки для варианта, когда дверь открывается на правую сторону. Сборка варианта, когда дверь открывается на левую сторону производится зеркально.



7



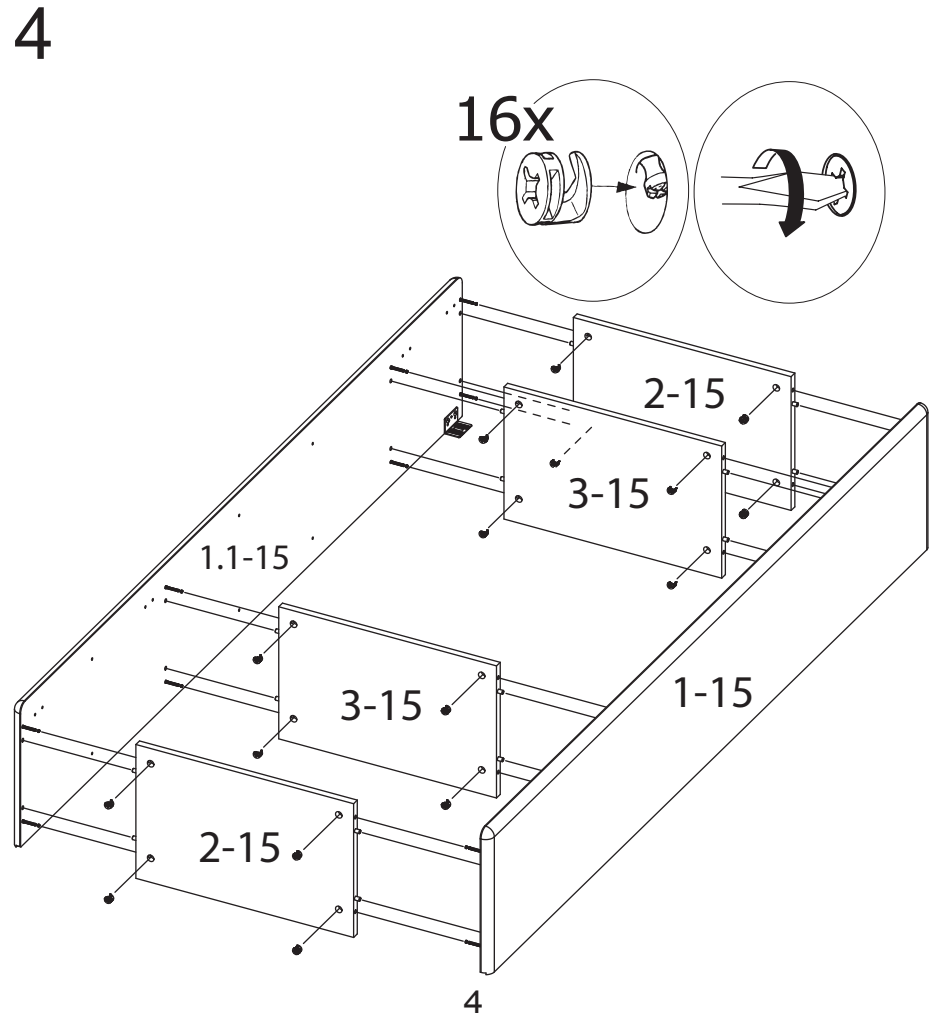
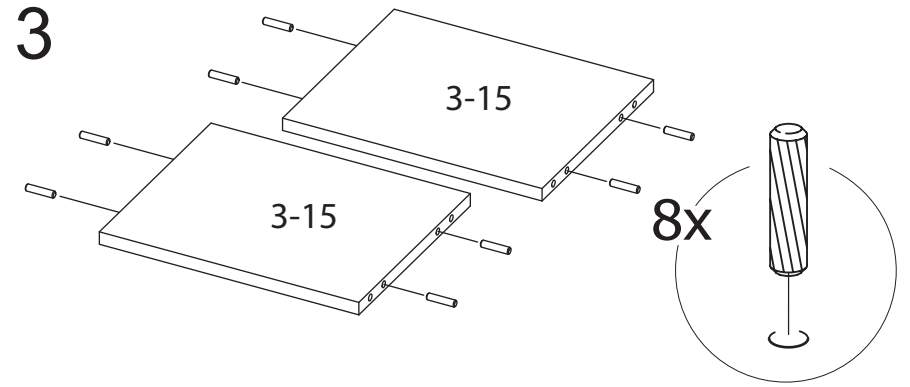
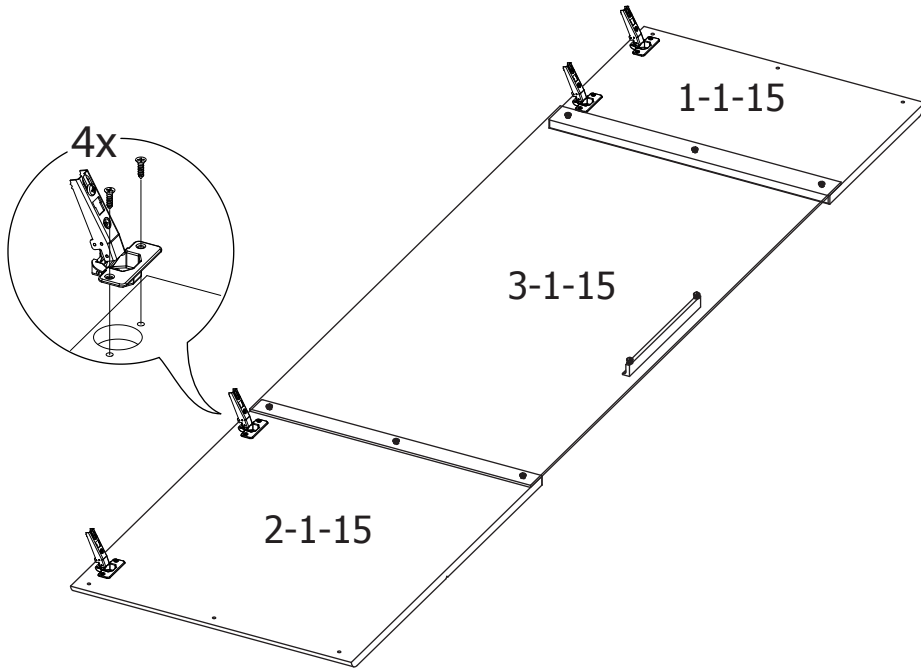
ВНИМАНИЕ!

Опрокидывание мебели может привести к серьезным или смертельным телесным повреждениям. Для предотвращения опрокидывания, мебель должна быть постоянно прикреплена к стене (подвеска).

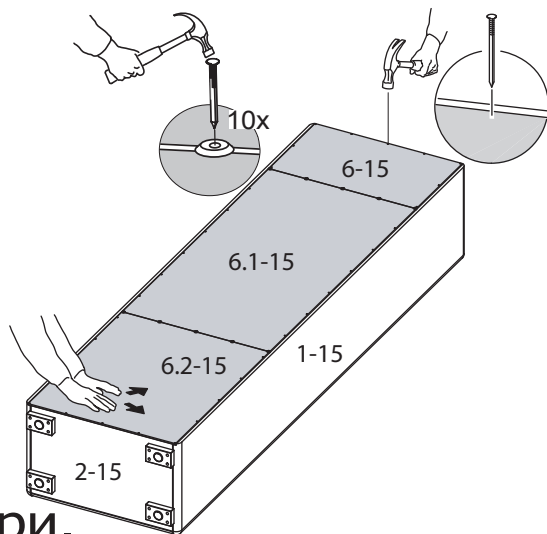
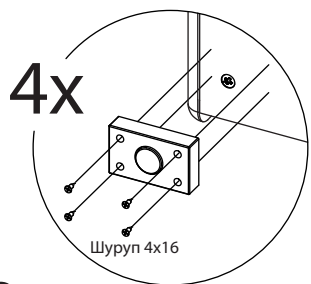
Рекомендации по безопасности:
 - храните тяжелые предметы в нижних ящиках;
 - не разрешайте детям забираться на ящики и полки, виснуть на ящиках, полках и дверях.



6.3



5

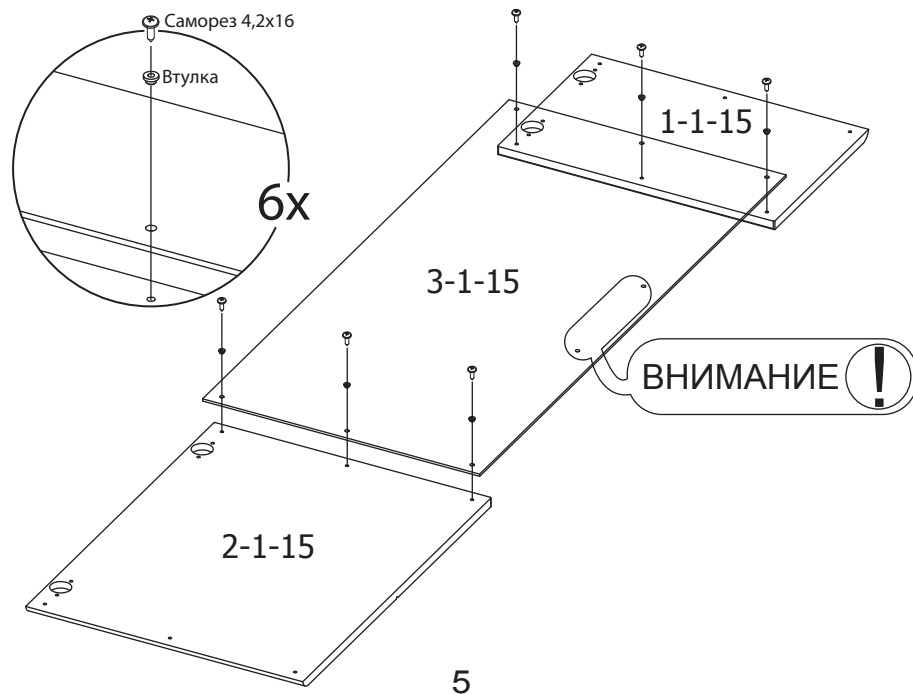


6 Сборка двери.

Перед сборкой двери **обязательно** приложите дверь к каркасу шкафа и точно решите на какую сторону будет открываться дверь.

6.1

Открывание двери на правую сторону.



Открывание двери на левую сторону.



6.2

