



ГАРАНТИЙНЫЙ ТАЛОН

Стол «Мельбурн» тип 2 изготовлен на ПАО «Бештау» в соответствии с требованиями технического регламента Таможенного союза 025/2012 «О безопасности мебельной продукции».

Декларация о соответствии ТС N RU Д-РУ.АВ66.В.07987, действительна до 17.04.2019 г.

УСЛОВИЯ ГАРАНТИИ

1. Предприятие-изготовитель гарантирует соответствие изделия требованиям технического регламента Таможенного союза 025/2012 при соблюдении условий транспортирования, хранения, сборки и эксплуатации.

Гарантийный срок эксплуатации - 24 месяца со дня продажи изделия.

Дефекты производственного характера, выявившиеся в течение гарантийного срока, устраняются за счет предприятия-изготовителя. Претензии на такие дефекты принимаются при наличии маркировки изделия.

2. Изделие снимается с гарантийного обслуживания в следующих случаях:

- наличие механических повреждений, следов постороннего вмешательства, изменений в конструкции, возникающих в результате неправильной эксплуатации, некавалифицированной сборки, ремонта или транспортировки.
- эксплуатация не в соответствии с назначением или в условиях, для которых оно не предназначено;
- превышение допустимых нагрузок на изделие.
- несоблюдение правил эксплуатации и ухода за изделием.

3. Гарантия не распространяется на следующие неисправности:

- повреждения, вызванные стихией, пожаром, бытовыми факторами;
- повреждения, вызванные попаданием на поверхность изделий едких веществ или жидкостей.

ПРАВИЛА ЭКСПЛУАТАЦИИ И УХОДА

1. Изделие должно храниться и эксплуатироваться в закрытых отапливаемых помещениях вдали от приборов отопления при температурном режиме от +2° С до +40° С и относительной влажности воздуха 50...70%.
2. Не допускайте прямого воздействия солнечных лучей на изделие.
3. Не допускайте попадания на изделие жидкостей.
4. Не допускайте соприкосновения изделия с горячими предметами (нагреватели, сковороды, посуда с кипятком и т.п.) и керамической посудой, содержащей абразивные включения. Во избежание повреждения поверхности изделия пользуйтесь специальными подставками для предметов и посуды, размещаемых на столешнице.
5. Поверхности изделия следует предохранять от воздействия различных растворителей, кислот, щелочей, абразивных материалов.
6. Поверхности изделия можно освежить, применяя специальные составы, имеющиеся в продаже. Не допускается применение соды, порошков и других материалов, не предназначенных для ухода за мебелью из натуральной древесины с лакокрасочным покрытием, ламинированных древесностружечных плит и стекла.
7. При ослаблении элементов креплений необходимо их периодически подтягивать.
8. При соблюдении перечисленных правил срок службы изделия 10 лет.

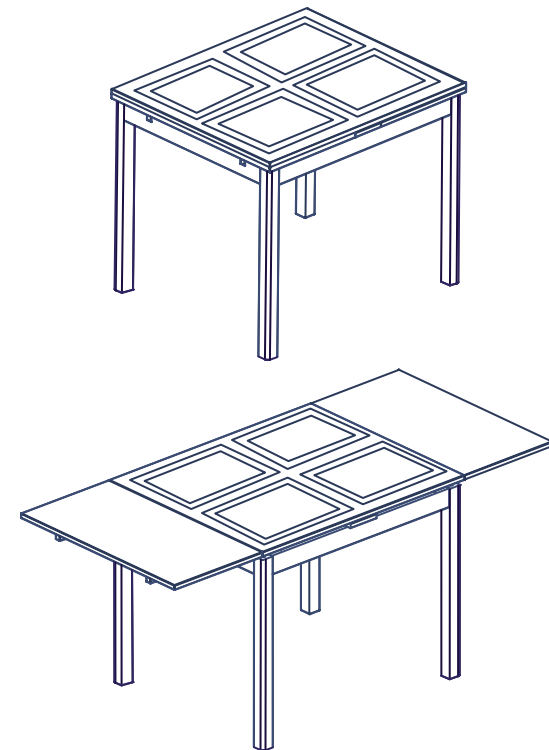
ШТАМП ОТК

ДАТА ПРОДАЖИ

" \_\_\_\_\_ " \_\_\_\_\_ 201 г.

ШТАМП МАГАЗИНА

# Стол «Мельбурн» тип 2 С.402.00.1



## Паспорт и инструкция по сборке

Адрес предприятия-изготовителя:

ПАО "Бештау" Россия

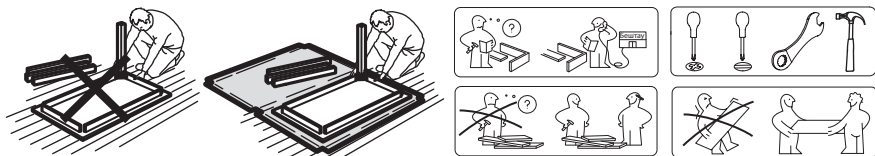
357700 г. Кисловодск Ставропольского края  
ул. Промышленная, 14.

Отдел сбыта Т. (879-37) 5-64-13 факс 5-64-13  
www.beshtau-mebel.ru

Предприятие оставляет за собой право вносить некоторые конструктивные изменения, не ухудшающие внешний вид и не влияющие на функциональные свойства изделия.

Уважаемый покупатель, если у Вас есть претензии к качеству деталей или Вы получили некомплектное изделие, Вам необходимо обратиться в магазин и предоставить следующие данные:

- дату выпуска изделия (указана в маркировке изделия),
- десятизначный код детали (указан в данном паспорте),
- № упаковщика (указан на упаковке).



## КОМПЛЕКТОВОЧНАЯ ВЕДОМОСТЬ

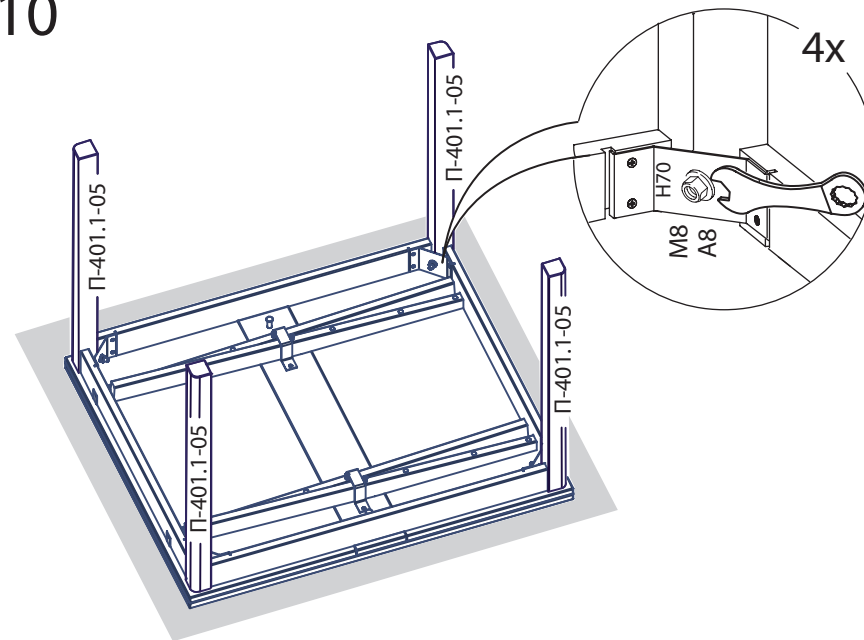
Пакет «Мельбурн» Столешница стекло с рисунком		
Наименование	Код	Кол-во
Планка стяжная	С-402.1-01	1
Столешница со стеклом СБ	С-402.1-02	1
Вставка	С-402.1-03	2
Направляющая	С-402.1-04	4

Пакет «Мельбурн» Подстолье		
Наименование	Код	Кол-во
Ножка	П-401.1-05	4
Царга продольная	П-401.1-06	2
Царга поперечная	П-401.1-07	2
Комплект фурнитуры	№2	1

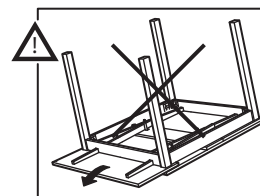
## КОМПЛЕКТ ФУРНИТУРЫ

	Шпилька М8х63	4шт.		Скрепа угловая Н-70	4шт.
	Вкладыш Ø12х50 М8	4шт.		Скрепа П-образная	2шт.
	Стяжка евро Ø 5х50	2шт.		Ось М6х50	2шт.
	Шкант Ø8х35	12шт.		Стопор Ø 5х15	4шт.
	Саморез Ø3,5х30	12шт.		Ключ 4В-З	1шт.
	Саморез Ø4х16	20шт.			
	Гайка М8	4шт.			
	Шайба А8	4шт.			

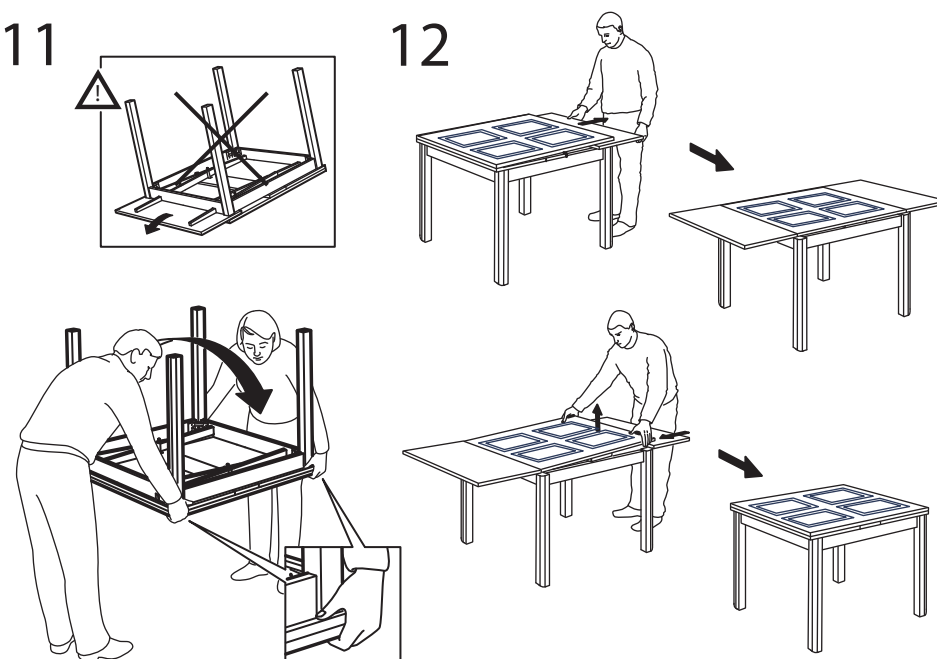
10



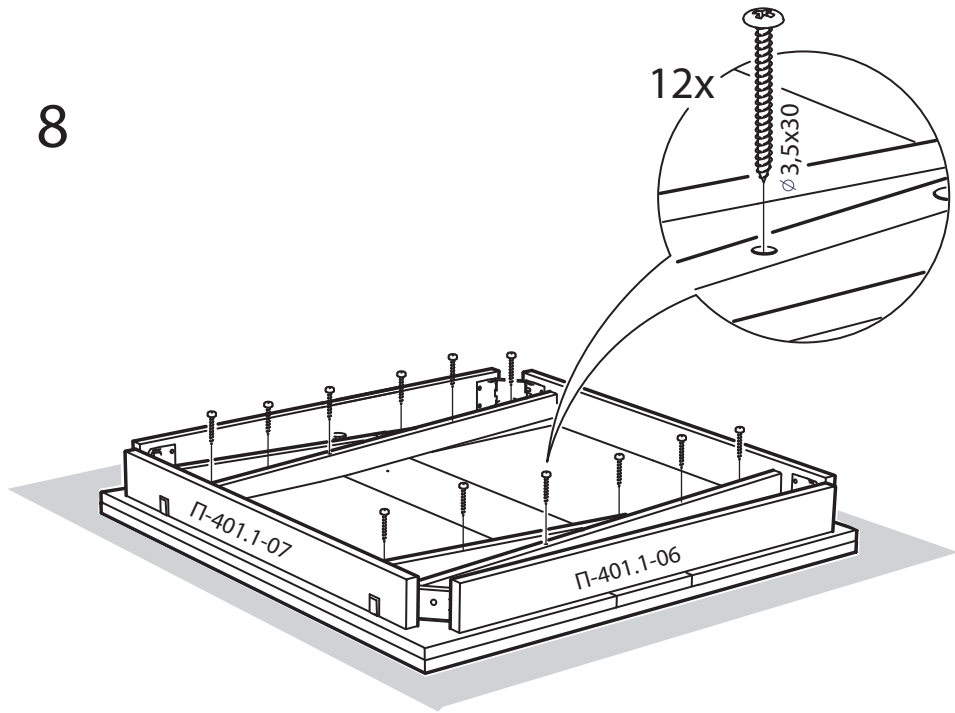
11



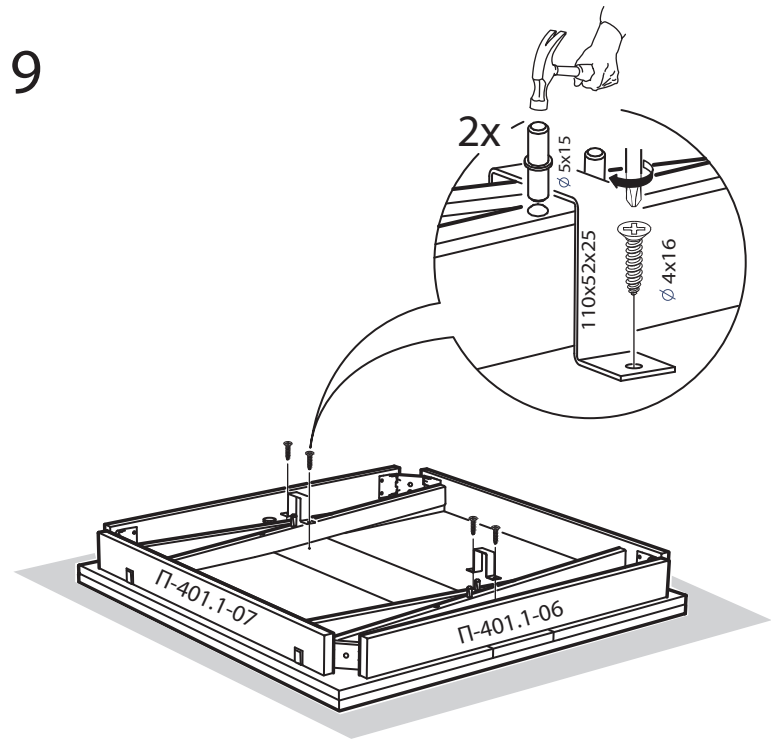
12



8

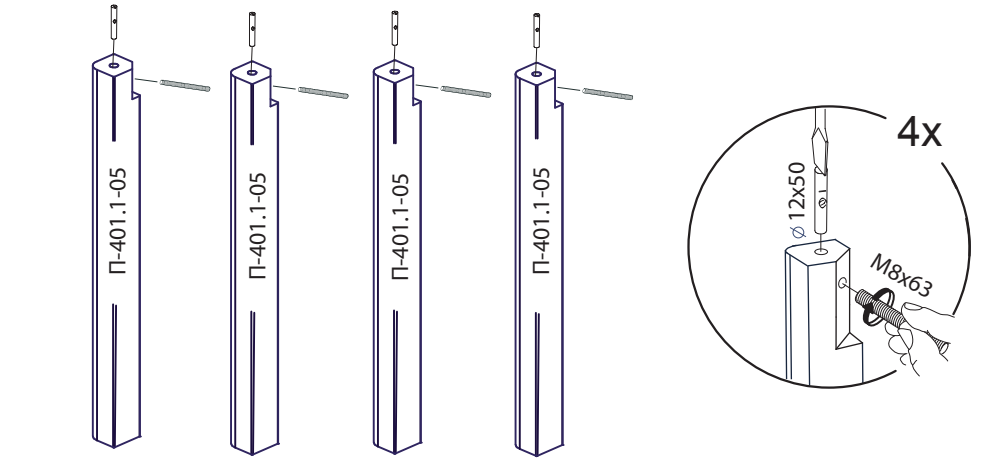


9



### ПОСЛЕДОВАТЕЛЬНОСТЬ СБОРКИ

1



2

