

Правила эксплуатации и ухода за мебелью.

1. Хранить и эксплуатировать мебель следует в сухих и теплых помещениях при температуре +5° - +40° и относительной влажности воздуха 50-60%.

2. Не рекомендуется устанавливать мебель вблизи отопительных приборов.

3. Чистку мебели следует производить мягкой тканью и специальными составами, не допускается использование агрессивных жидкостей и абразивных материалов.

4. При ослаблении крепления соединений следует периодически подтягивать винты, шурупы, стяжки и т.д.

5. Статическая вертикальная нагрузка не должна превышать 5кг на дно ящиков и 10кг на полки стеллажей и шкафов, при этом распределение нагрузки по поверхностям должно быть максимально равномерным.

6. После сборки изделие установить на ровной горизонтальной поверхности, во избежание перекоса и падения изделия, при необходимости, использовать дополнительное крепление к поверхностям помещения.

Гарантийные обязательства.

Предприятие-изготовитель гарантирует соответствие изделия требованиям ГОСТ 16371-2014 при соблюдении условий транспортировки, сборки, эксплуатации и хранения.

Гарантийный срок эксплуатации – 24 месяца. Срок исчисляется со дня продажи мебели.

Претензии по комплектности и качеству должны направляться покупателем в магазин, где была приобретена мебель.

Гарантия не распространяется на мебель, имеющую механические повреждения, возникающие при транспортировке, в процессе неправильной сборки и эксплуатации и дефекты, возникающие при неправильном уходе.

Сборка изделия должна производиться квалифицированными специалистами.

Предприятие оставляет за собой право вносить изменения в конструкцию набора. Срок службы изделия – 10 лет.

Фирма-производитель оставляет за собой право на изменения изделия в целях его усовершенствования, которые не ухудшают потребительские качества товара

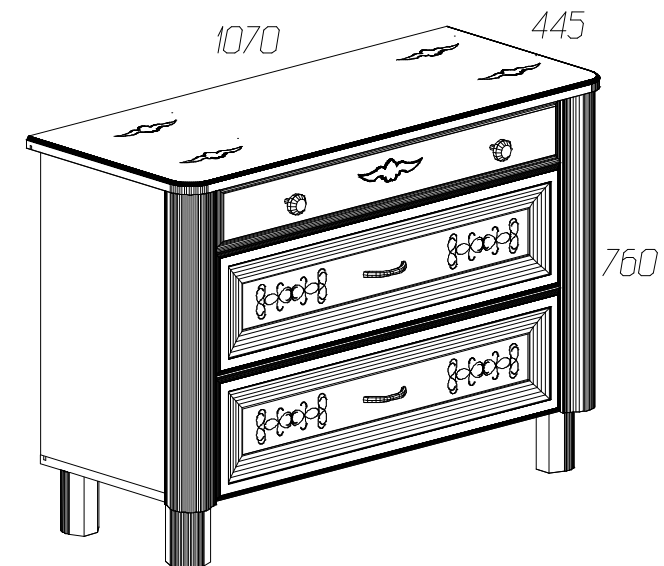
Паспорт изделия

Набор мебели для детской комнаты 2.96.575.85

«Элли»

Комод № 575

95736.18.000

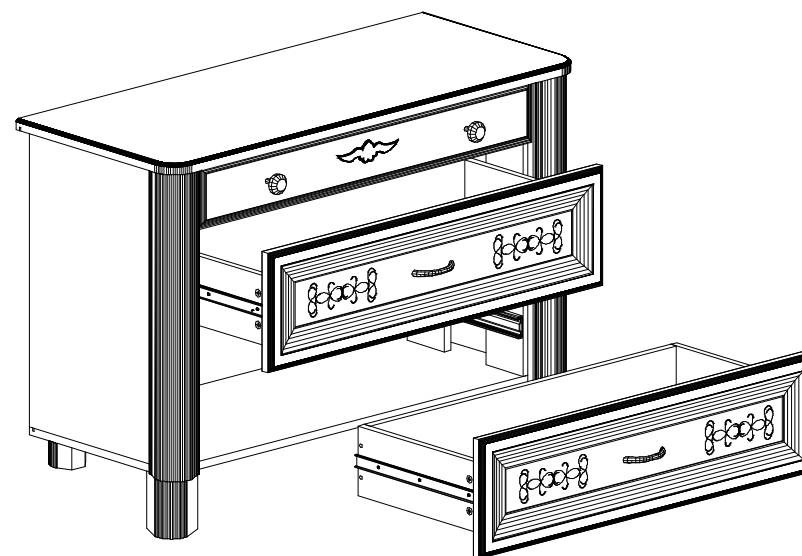
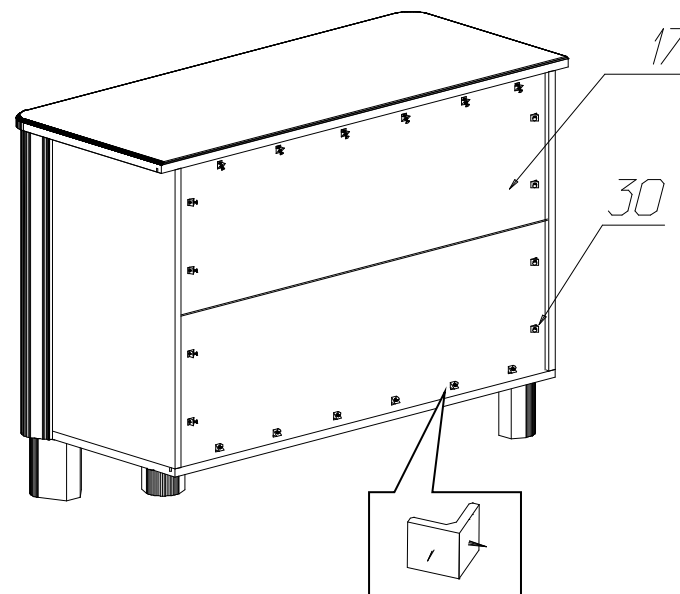


Уважаемый покупатель! БЛАГОДАРИМ ЗА ВАШ ВЫБОР

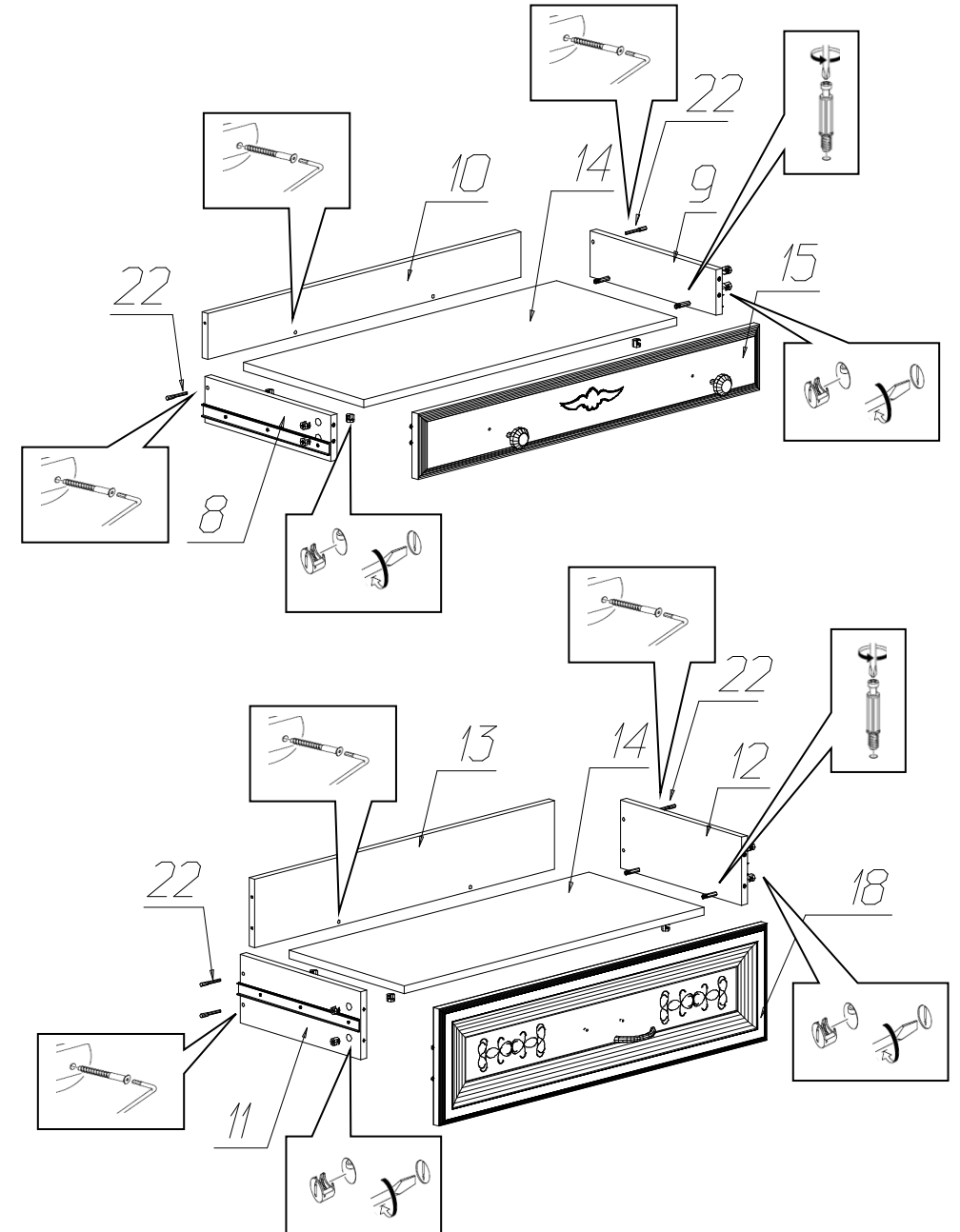
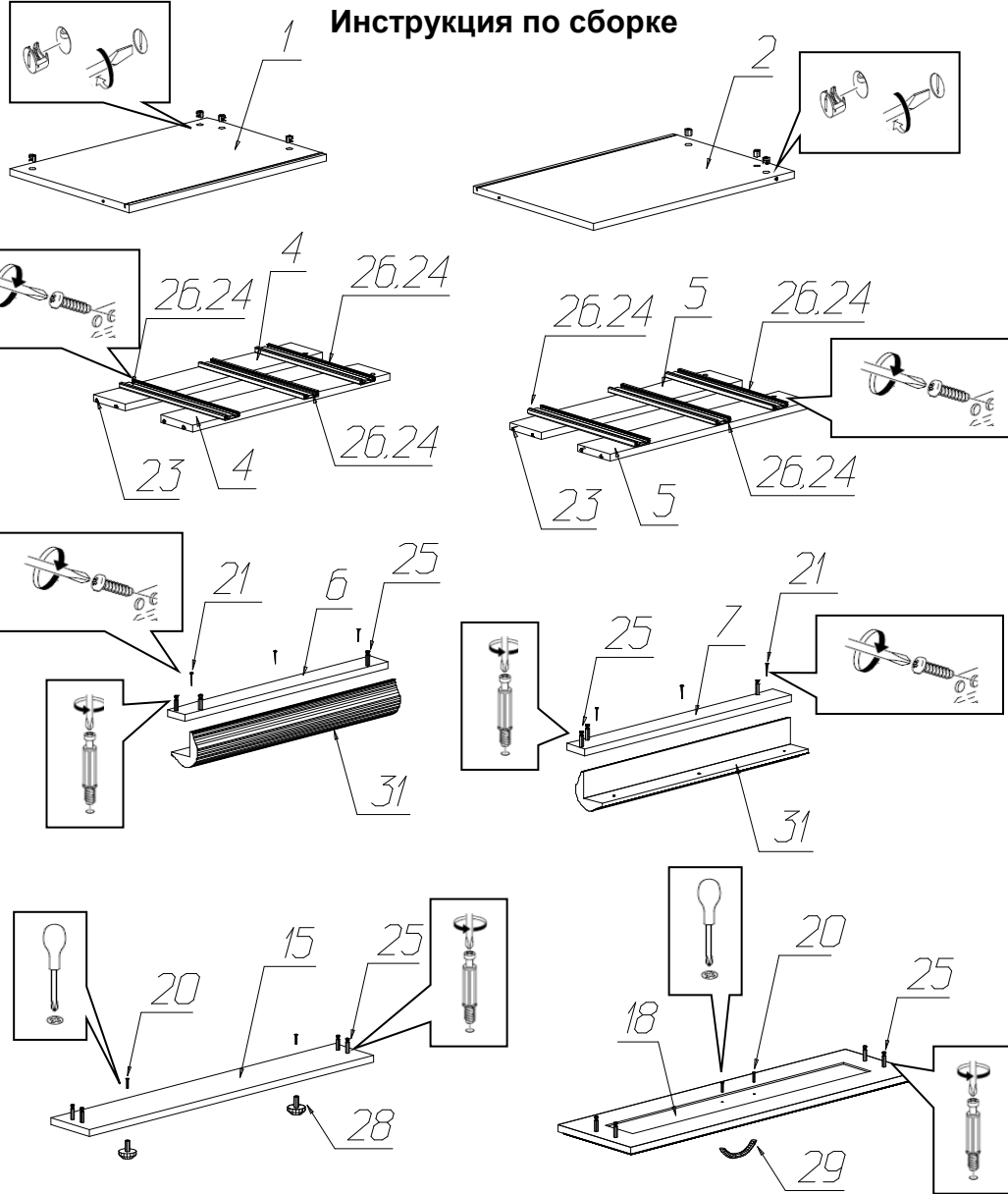
Внимательно прочитайте инструкцию! При вскрытии упаковки проверьте содержимое, согласно комплектации каждого пакета. Проверьте наличие фурнитуры. Не рекомендуется вынимать детали из всех упаковок, чтобы не перепутать детали. Во избежание перекосов, повреждений или загрязнений мебели сборку следует производить на ровном полу, покрытом тканью или бумагой. В сборке сложных и больших изделий желателен участие двух человек. Перед началом сборки необходимо определить расположение деталей в изделии в соответствии со схемами сборки. Не приступайте к сборке, не ознакомившись с инструкцией! Для удобства транспортировки и предохранения от повреждения, мебель поставляется в разобранном виде в индивидуальной упаковке. Вы можете собрать её самостоятельно или воспользоваться услугами квалифицированных сборщиков.

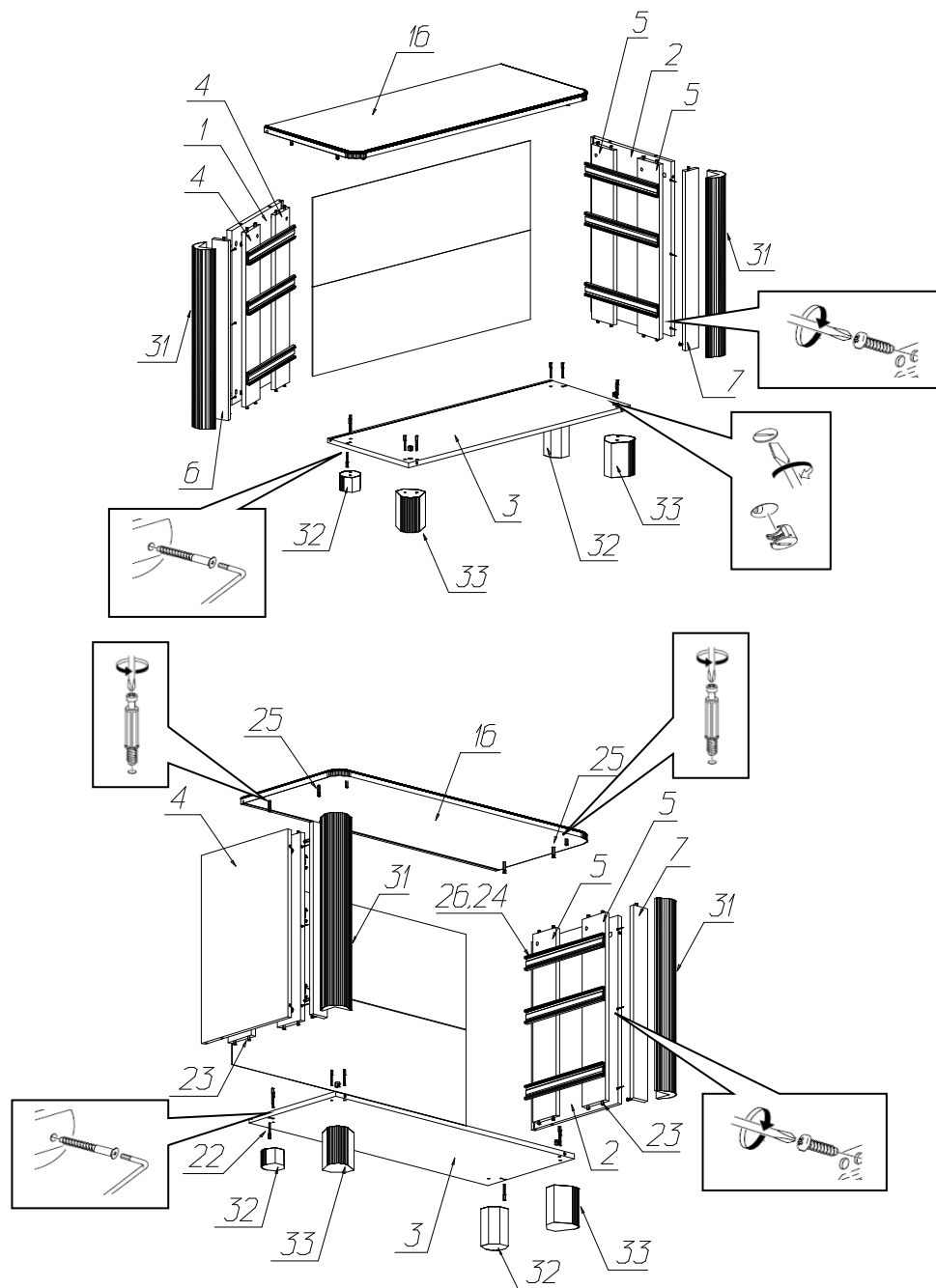
Фурнитура и комплектующие на комод № 575

Спецификация деталей				
№	Наименование	Размер	Кол.	Пакет
1	Стенка вертикальная левая паз	604x394	1	1
2	Стенка вертикальная правая паз	604x394	1	1
3	Дно паз	1000x394	1	2
4	Стенка вертикальная левая	604x106	2	1
5	Стенка вертикальная правая	604x106	2	1
6	Накладка левая	620x59	1	2
7	Накладка правая	620x59	1	2
8	Стенка ящика левая	350x90	1	1
9	Стенка ящика правая	350x90	1	1
10	Задняя стенка ящика	802x90	1	2
11	Стенка ящика левая	350x140	2	1
12	Стенка ящика правая	350x140	2	1
13	Задняя стенка ящика	802x140	2	1
14	Дно ящика	802x334	3	1
15	Фасад+ППУ+патина	876x129	1	2
16	Крышка паз	1070x445	1	1
17	Задняя стенка (склейка)	980x309	2	2
18	Фасад рамочный	876x240	2	2



Инструкция по сборке





№	Наименование	Кол.
19	Винт 4x10	4
20	Винт 4x28	2
22	Стяжка 7x50	28
23	Шкант 8x30	18
24	Шуруп 4x16	24
25	Эксцентрик Rastex 15 с дюбелем DU 232	34
26	Направляющие ПВХ х350 Foratex	3
27	Подпятник самоклейка 20x20 светлый	4
28	Ручка кнопка FB 028 000 бронза золотая	2
29	Ручка скоба FS 135 096 бронза золотая	2
30	Уголок мебельный крепления задней стенки с саморезом	20
31	Колонна комод ППУ Элли краска, патина	2
32	Опора ППУ Фигурная Марлен краска, патина (малая)	2
33	Опора ППУ Фигурная Элли краска, патина (большая)	2
34	Заглушка для стяжки белая	28
35	Заглушка для эксцентриковой стяжки белая	34
36	Инструкция	1
37	Клей ПВА	1
38	Ключ шестигранный	1

