


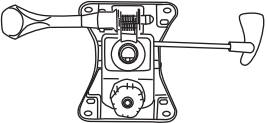

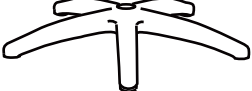






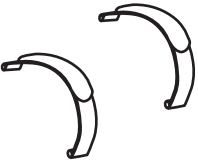
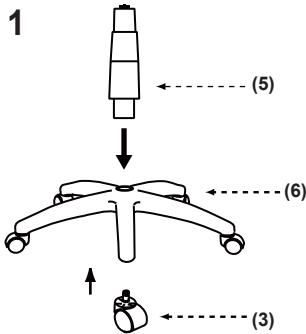


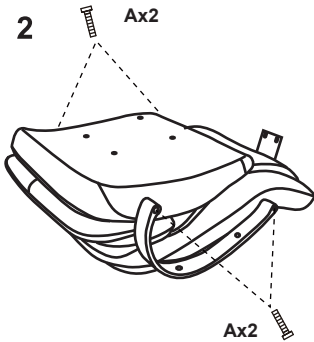
# МОДЕЛЬ: LINCOLN CYES02H

(1)x1	(2)x1	(3)x5
		
Спинка	Сидение	Ролик
(4)x1	(5)x1	(6)x1
		
Механизм	Газлифт с колпачком	Крестовина
(7)x1	(A)*4ШТ  M8X50 Болт для подлокотников (B)*4ШТ  M8X22 Винты для механизма (C)*4ШТ  M6X30 Винты для задней планки (D)*4ШТ  Заглушка (E)*1ШТ  Шестигранный ключ (F)*1ШТ  Шестигранный ключ	
		
Подлокотник		

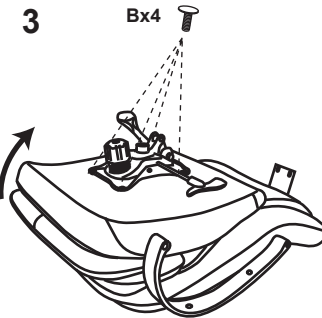
**1**



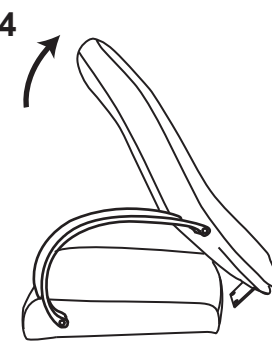
**2**



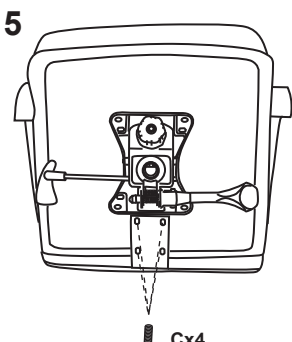
**3**



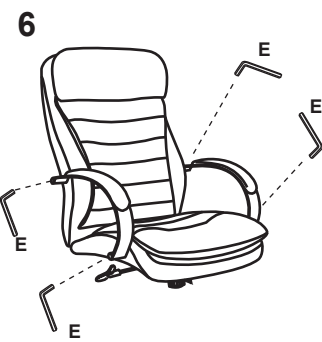
**4**



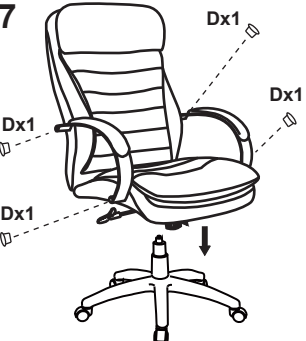
**5**




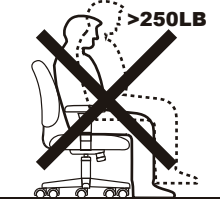
**6**




**7**



**Внимание: Прежде, чем перейти к шагу 7, пожалуйста, затяните все винты на подлокотниках, используя шестигранный ключ.**



Вставьте и слегка затяните все винты. Когда сборка завершена, полностью затяните все винты перед использованием. Это кресло предназначено только для сидения. Использование кресла в других целях приведет к аннулированию гарантии.