

1. Использование мебельной продукции, выпущенной в обращение, должно осуществляться по назначению изделия мебели, указанному в маркировке, инструкции по сборке, с учетом допустимых предельных нагрузок, указанных изготовителем.
2. Мебельная продукция, поставляемая в разобранном виде, должна собираться в соответствии с приложенной изготовителем инструкцией по сборке, включающей комплектовочную ведомость и схему монтажа.
3. При эксплуатации мебельной продукции необходимо исключить попадание воды и иных жидкостей на элементы изделий мебели, соприкасающихся с полом.
4. При установке изделий мебели в непосредственной близости от нагревательных и отопительных приборов их поверхности во время эксплуатации должны быть защищены от нагрева. Температура нагрева элементов мебели не должна превышать +40°C.
5. **ВНИМАНИЕ!** Предприятие-изготовитель не несет ответственности за дефекты, возникшие в результате нарушения покупателем правил эксплуатации и ухода за мебелью.
6. Изделия мебели должны храниться в крытых помещениях при температуре не менее +2 градуса и относительной влажности воздуха от 45-70%.
7. Предприятие - изготовитель оставляет за собой право на замену фурнитуры на аналогичную!

Рекламация на изделие принимается:

- При наличии документов подтверждающих факт купли-продажи (кассовый чек).
 - При отсутствии внешних механических повреждений, полученных по вине покупателя.
- Срок ремонта соответствует сроку, определенному в Законе о защите прав потребителя, либо соглашением сторон.
- В случае механических повреждений, полученных по вине покупателя, производится платное обслуживание (за счет покупателя).
- При несоблюдении этих правил гарантийный ремонт не производится.

Маркировочный ярлык

ООО «Моби»

Юридический адрес: 603137 г. Нижний Новгород, пр. Гагарина, д. 111, офис 16
Фактический адрес: 607686 Нижегородская обл., Кстовский р-н, пос. Садовский, д.100

Тумба 08.133 Норд

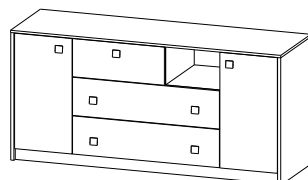
Размер изделия (мм): 1398 x 430 x 900

Регистрационный номер декларации о соответствии: ЕАЭС N RU Д-РУ.АБ79.В.01263/19

Дата изготовления:

Гарантийный срок: 24 месяца

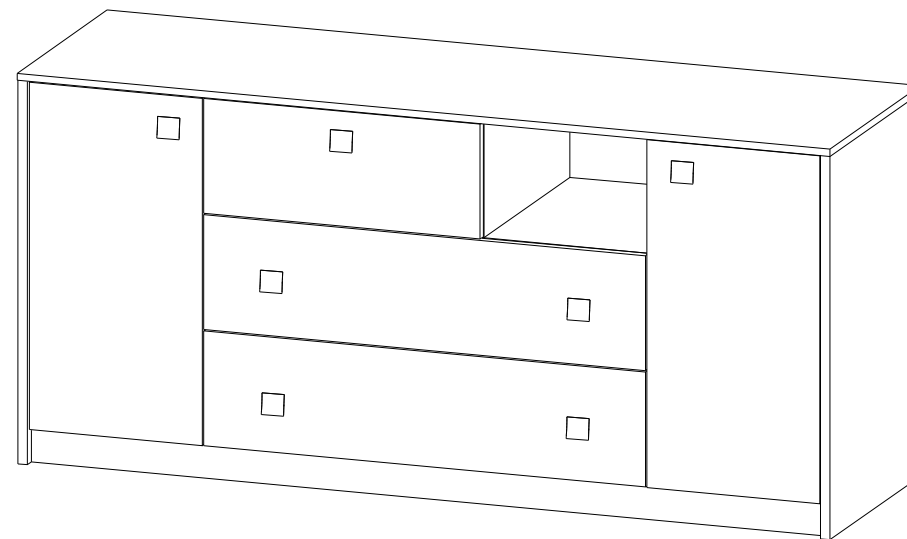
Срок службы: 5 лет



ТР ТС 025-2012
ГОСТ 16371-2014

Тумба 08.133 Норд

шир/г/выс (мм): 1398 x 430 x 900

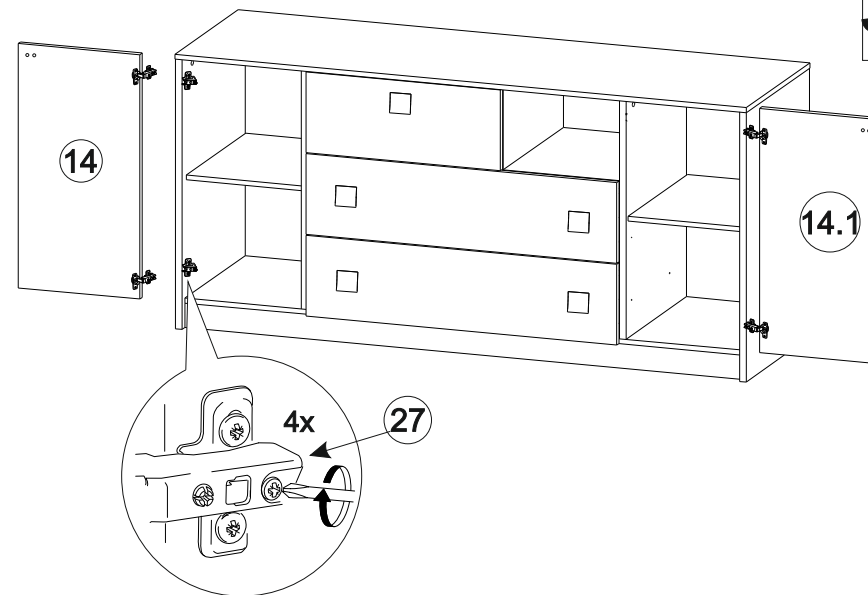
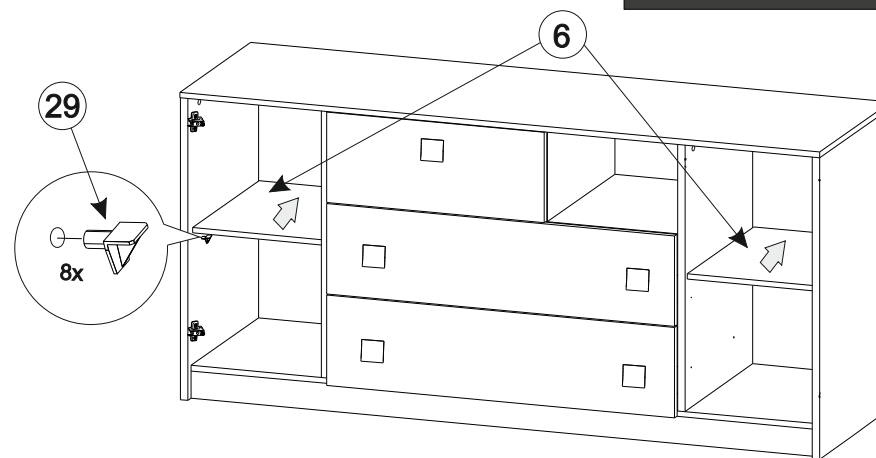
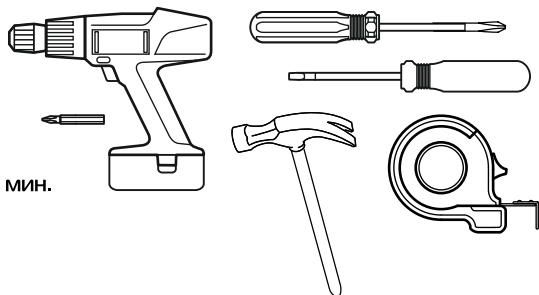


scandica

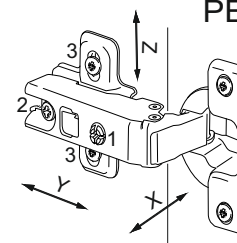
№	Наименование	Длина	Ширина	Кол-во	Материал
1	Крышка	1398	426	1	ЛДСП 16
2	Стенка вертикальная левая	881	424	1	ЛДСП 16
3	Стенка вертикальная правая	881	424	1	ЛДСП 16
4	Стенка горизонтальная	1364	406	1	ЛДСП 16
5	Цоколь	1364	80	1	ЛДСП 16
6	Полка	280	400	2	ЛДСП 16
7	Стенка горизонтальная	766	406	1	ЛДСП 16
8	Стенка вертикальная	785	406	2	ЛДСП 16
9	Стенка вертикальная	269	406	1	ЛДСП 16
10	Стенка ящика задняя	405	156	1	ЛДСП 16
11	Стенка ящика задняя	708	156	2	ЛДСП 16
12	Стенка ящика боковая левая	350	156	3	ЛДСП 16
13	Стенка ящика боковая правая	350	156	3	ЛДСП 16
14	Дверь	798	296	1	МДФ 16
14.1	Дверь	798	296	1	ЛДСП 16
15	Фасадная стенка ящика	474	264	1	ЛДСП 16
16	Фасадная стенка ящика	760	264	2	МДФ 16
17	Стенка накладная	812	302	2	ДВПО
18	Дно ящика	738	354	2	ДВПО
19	Дно ящика	435	354	1	ДВПО
20	Стенка накладная	812	388	2	ДВПО



60-90 мин.



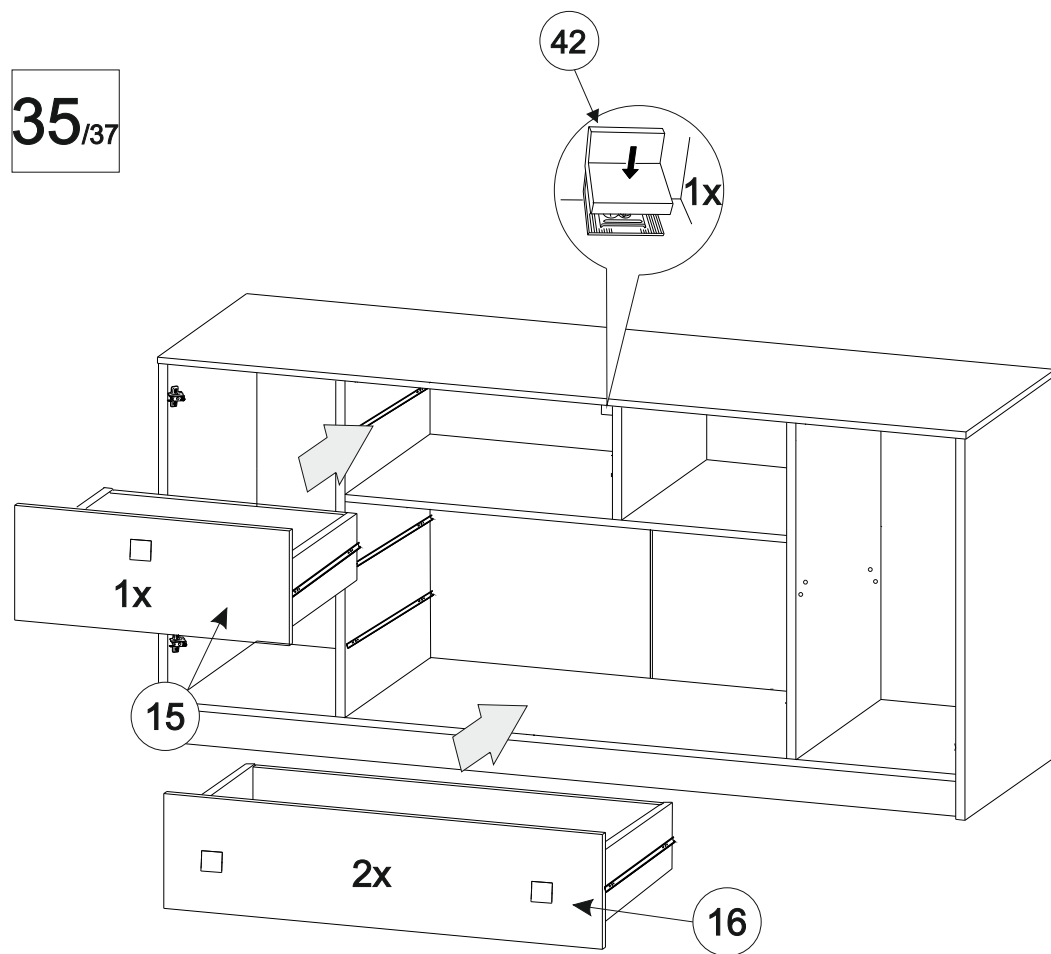
РЕГУЛИРОВКА ДВЕРНЫХ ПЕТЕЛЬ:





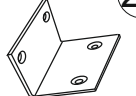

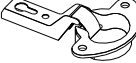

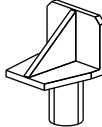










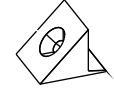
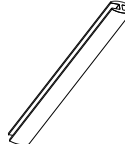
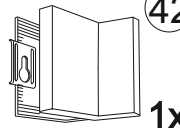


- отрегулируйте винтом 1 наклон створки двери относительно вертикали корпуса (напр. X)

- ослабьте винт 2, отрегулируйте зазор между створкой двери и корпусом (напр. Y), затем затяните винт 2

- ослабьте винты 3, отрегулируйте створку двери по высоте (напр. Z), затем затяните винты 3

35_{/37}

 21 4x	 22 4x22 14x	 23 42x	 24 12x	 25 1x
 26 1x	 27 4x	 28 5x	 29 8x	 30 3x
 31 7x	 32 4,2x16 37x	 33 3,5x16 36x	 34 4x16 18x	 35 12x
 36 2x	 37 34x	 38 34x	 39 3,5x20 8x	 40 8x
 41 1x	 42 1x			

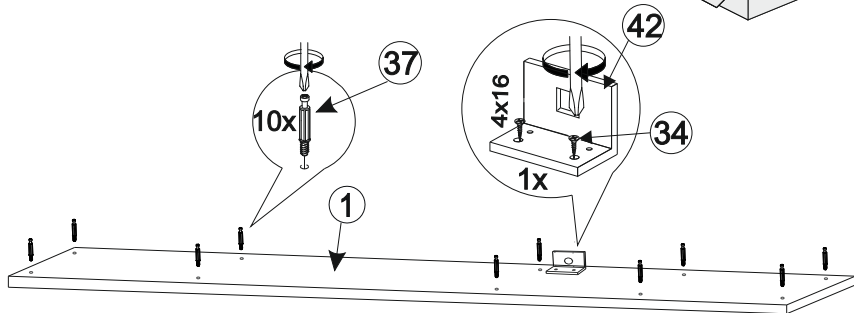
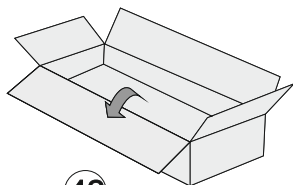
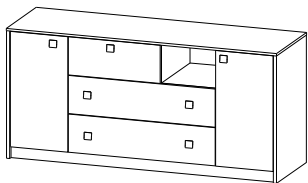
- 21 -Винт-конфирмат 7x50 потайной внутренний
 22 -Винт 4 x 22
 23 -Гвоздь 1.6x25 строительный
 24 -Дюбель - гвоздь 6 x 50 пластмассовый
 25 -Уголок 111/6
 26 -Ключ шестигранник №4
 27 -Петля вкладная 35 под саморез с планкой
 28 -Подпятник (наконечник)
 29 -Полкодержатель
 30 -Направляющая шариковая L = 350 мм
 31 -Ручка
 32 -Саморез 4,2x16
 33 -Саморез 3,5x16
 34 -Саморез 4,0x16
 35 -Скрепка «Крабик»
 36 -Шкант пластмассовый 8x30 (полый)
 37 -Шток эксцентрика
 38 -Эксцентриковая стяжка 15/15 пластиковая
 39 -Саморез 3,5x20
 40 -Фиксатор для задней стенки
 41 -Профиль соединительный
 42 -Подвес кухонный
 -Прижим кухонного подвеса
 -Накладка кухонного подвеса

ВНИМАНИЕ

Опрокидывание мебели может привести к серьезным или смертельным телесным повреждениям. Для предотвращения опрокидывания мебель должна быть постоянно прикреплена к стене. Крепёжные средства для крепления к стене не прилагаются, для разных материалов стен требуются различные крепления. Используйте крепёжные средства, подходящие для материала стен в Вашем доме. Если вы не уверены, какой тип креплений подходит к данному материалу, обратитесь в специализированный магазин.

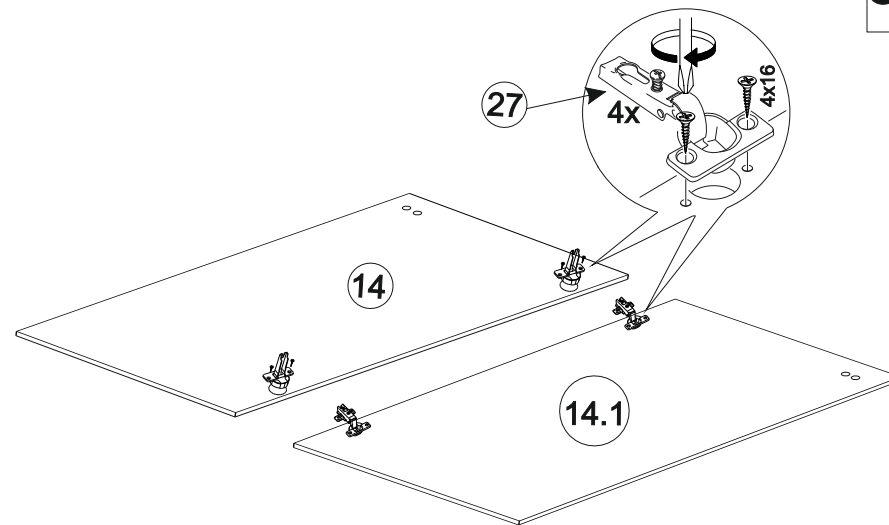
1/37

scandica

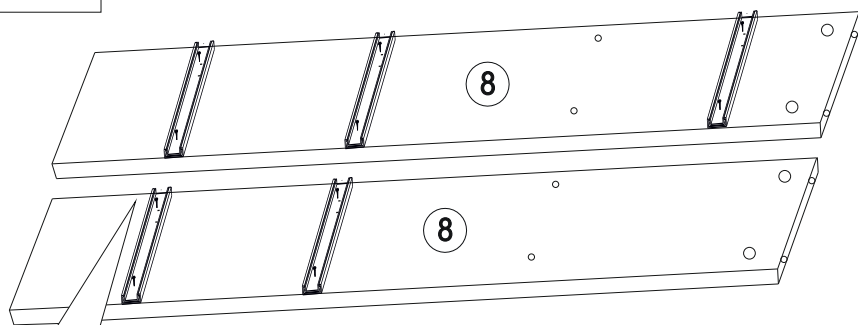


scandica

33/37



2/37

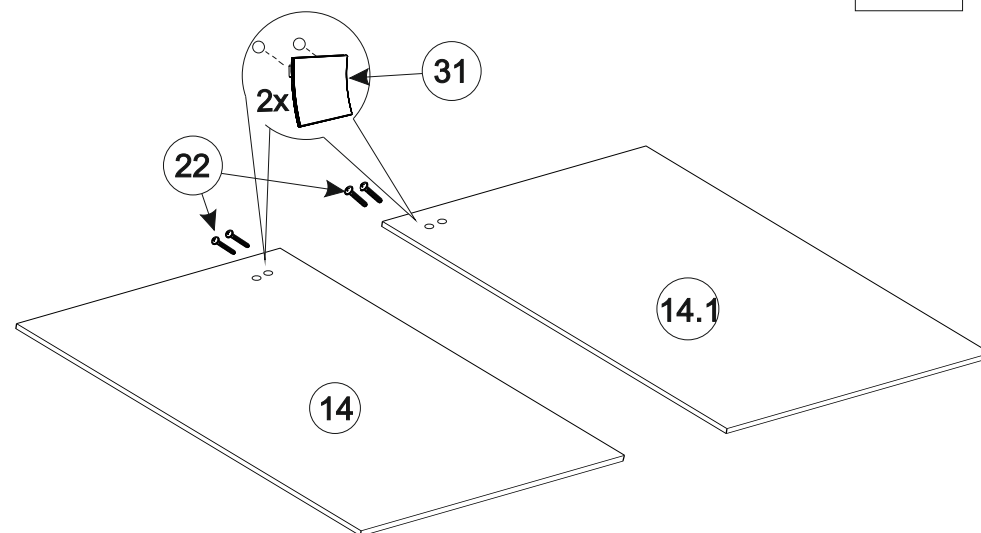


1. Прочертить линию между двумя наклочками
2. Направляющую выровнять по передней кромке.
3. Закрутить саморезы по линии

Порядок монтажа шариковых направляющих полного выдвижения

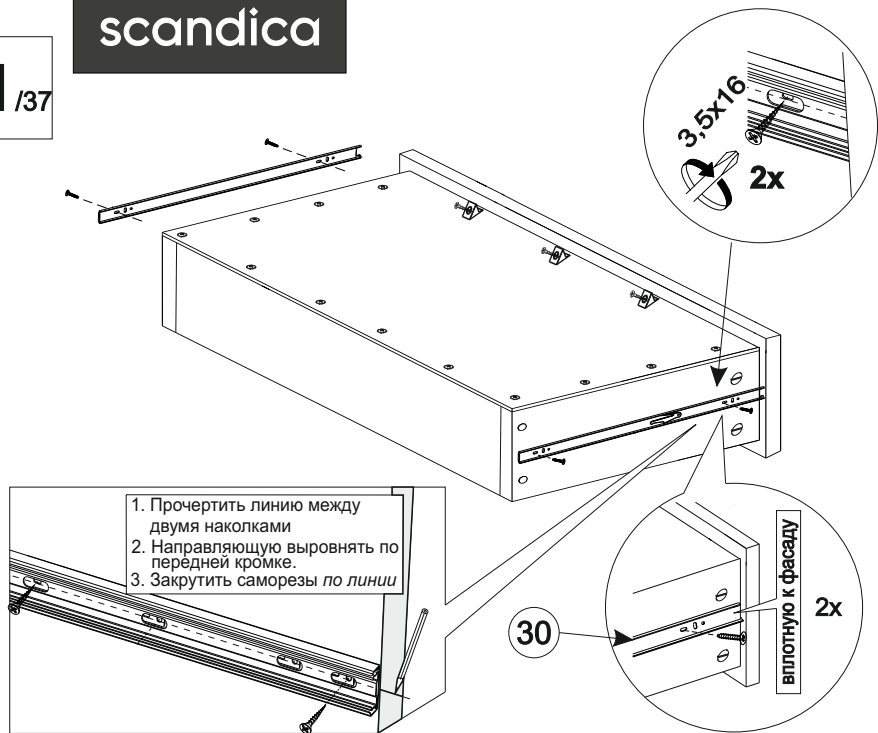
1. Выдвиньте направляющую на полную длину.
2. Отодвиньте фиксирующий рычаг с внутренней стороны направляющей.
3. Отделите ответную часть направляющей от основной.

34/37



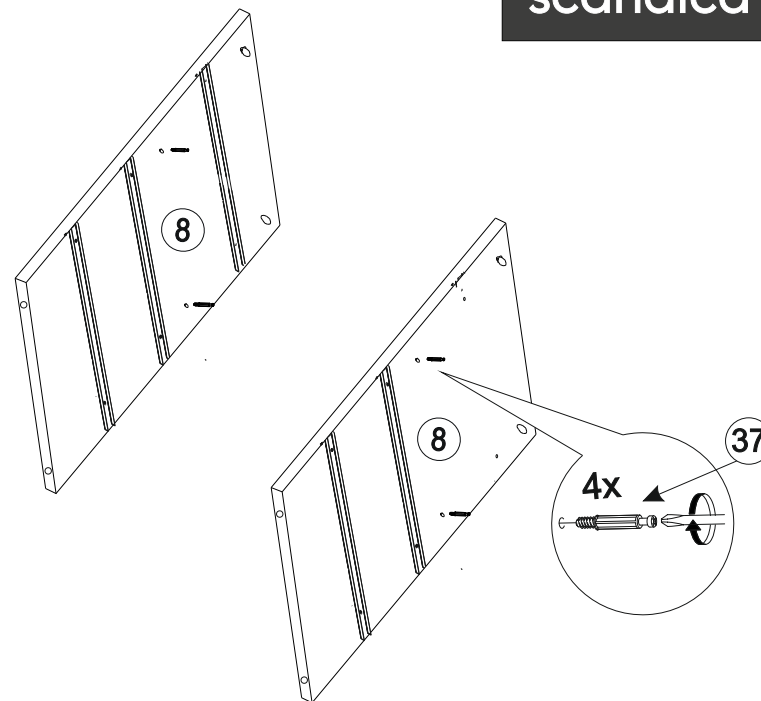
31/37

scandica

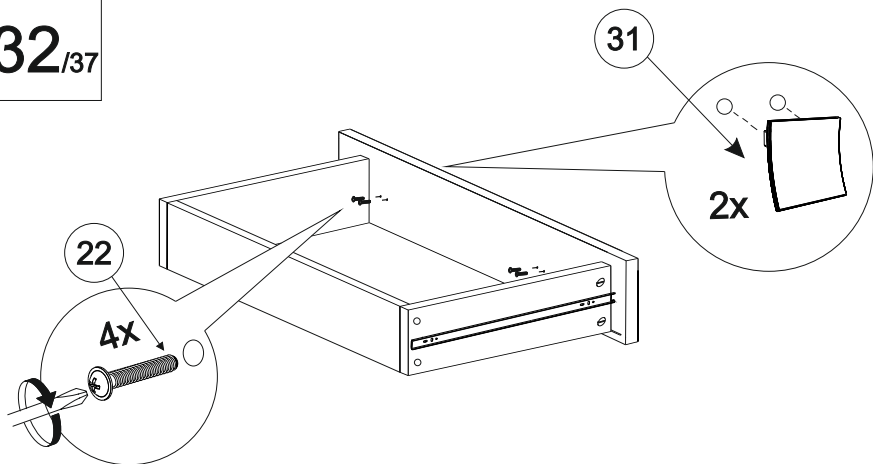


scandica

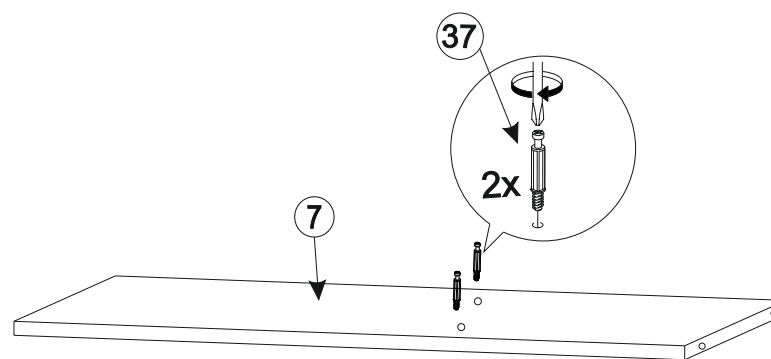
3/37

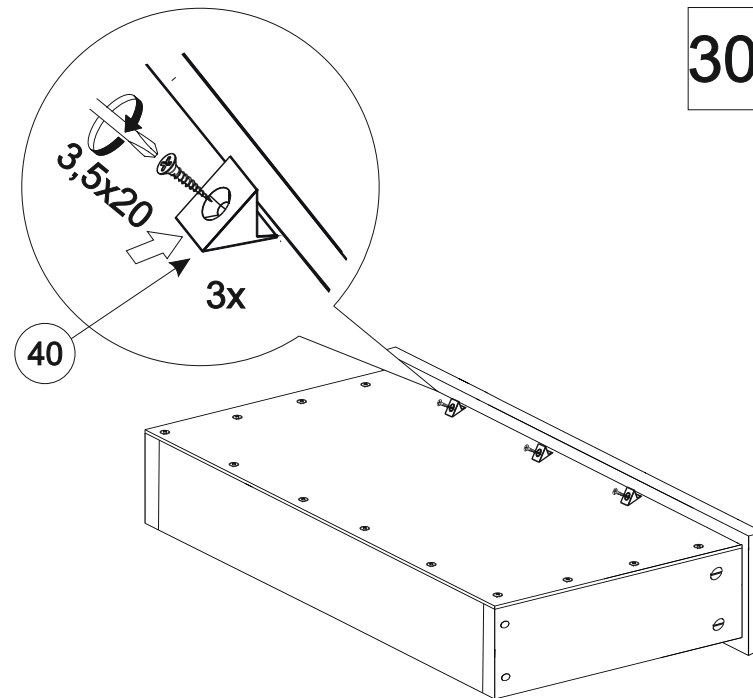
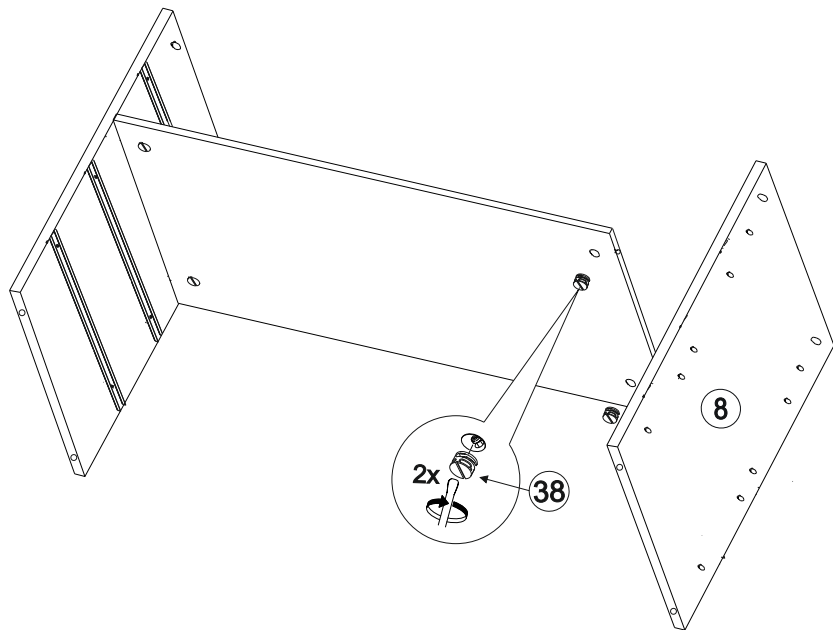
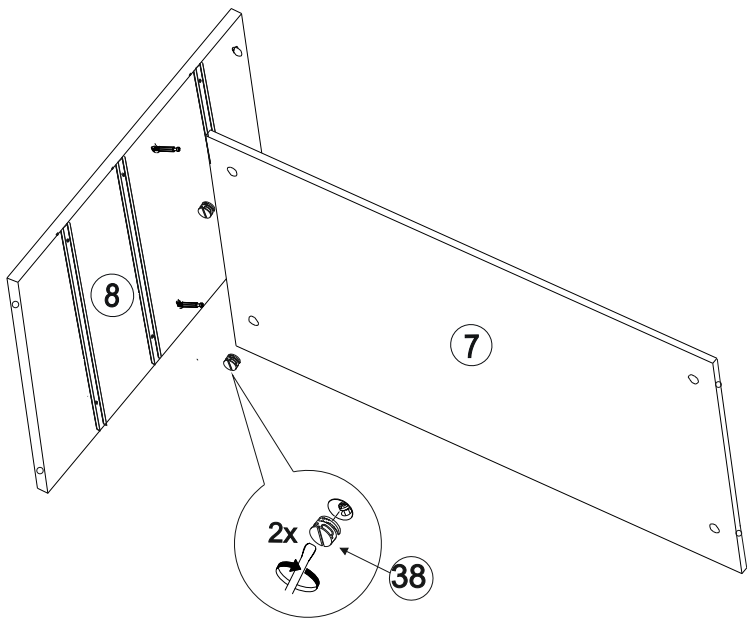


32/37



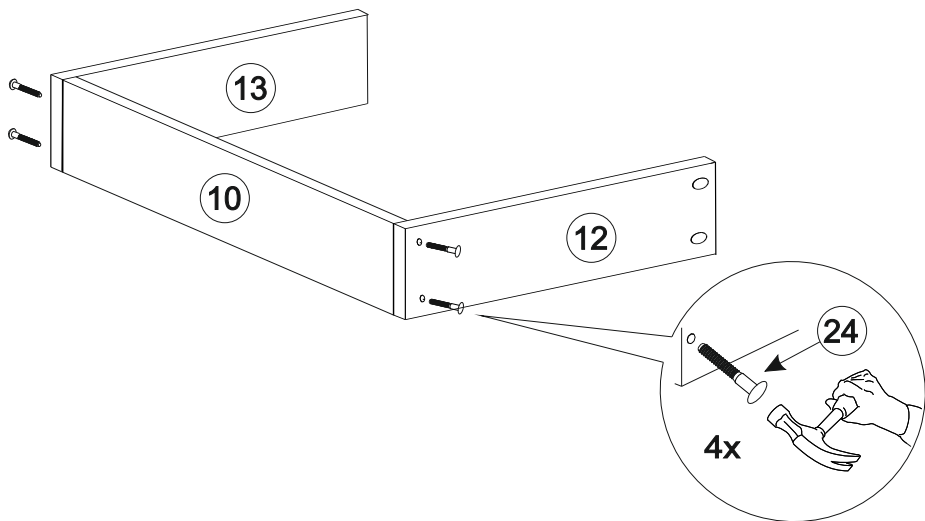
4/37





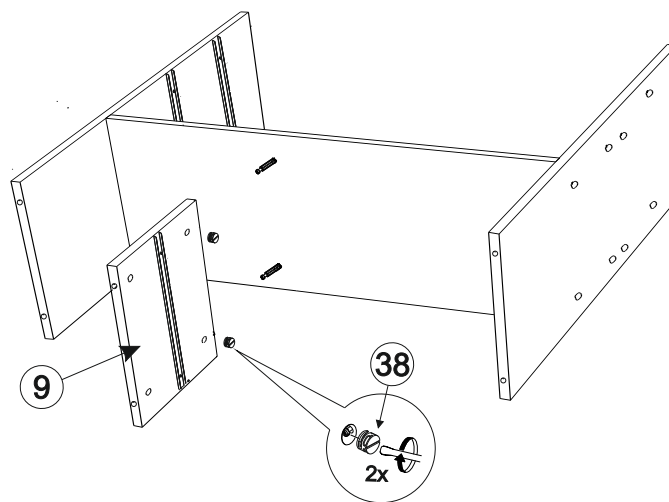
27 /37

scandica

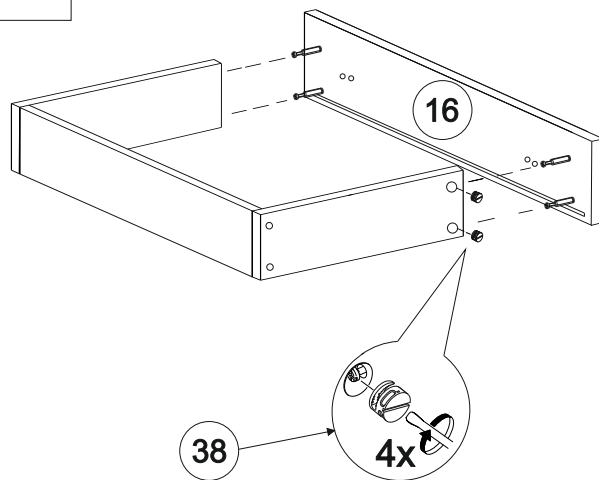


scandica

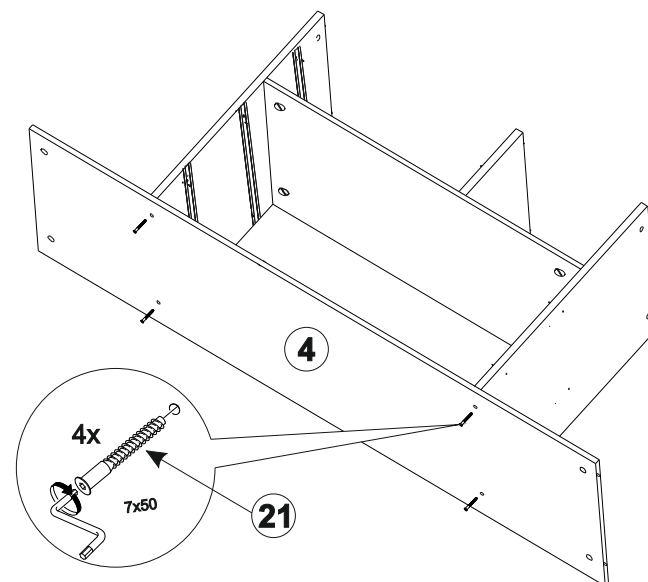
7 /37



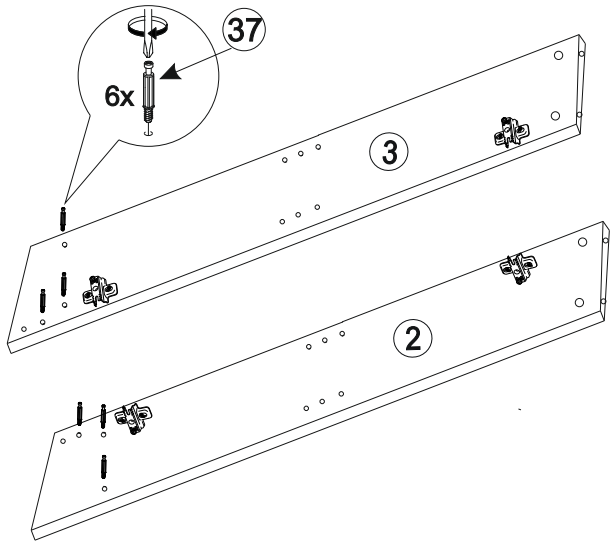
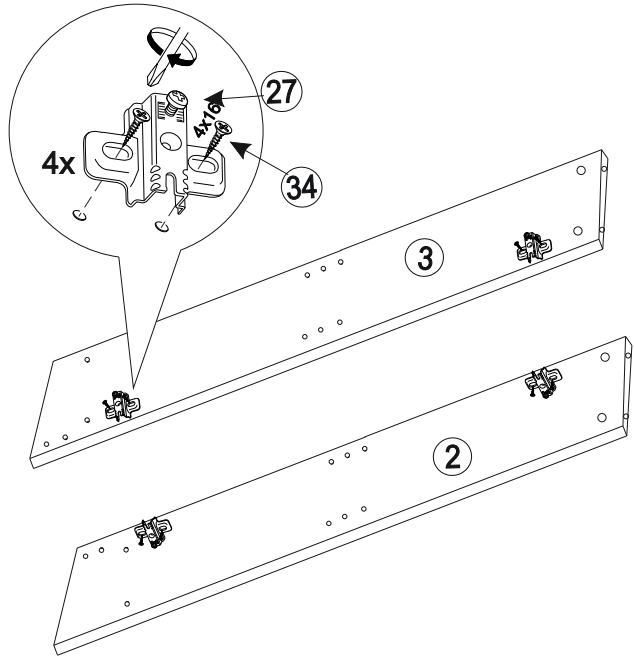
28 /37



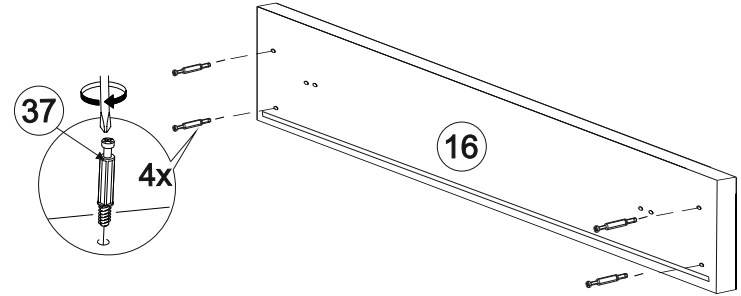
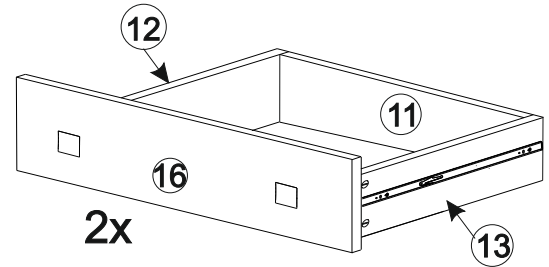
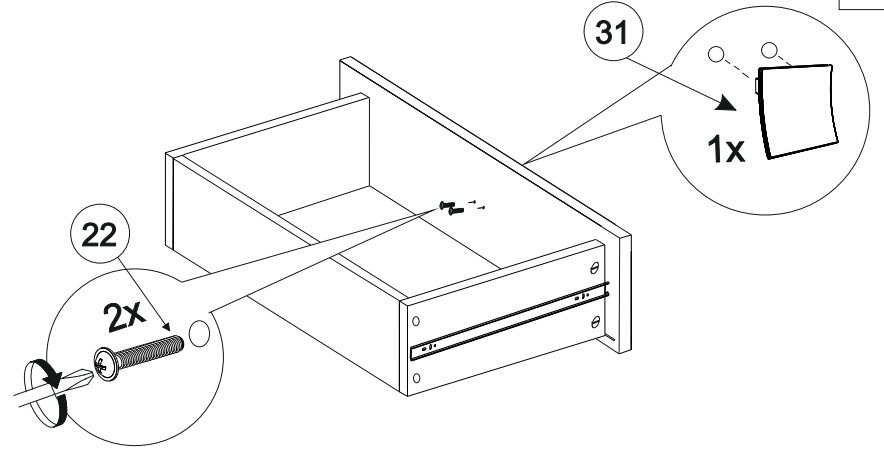
8 /37

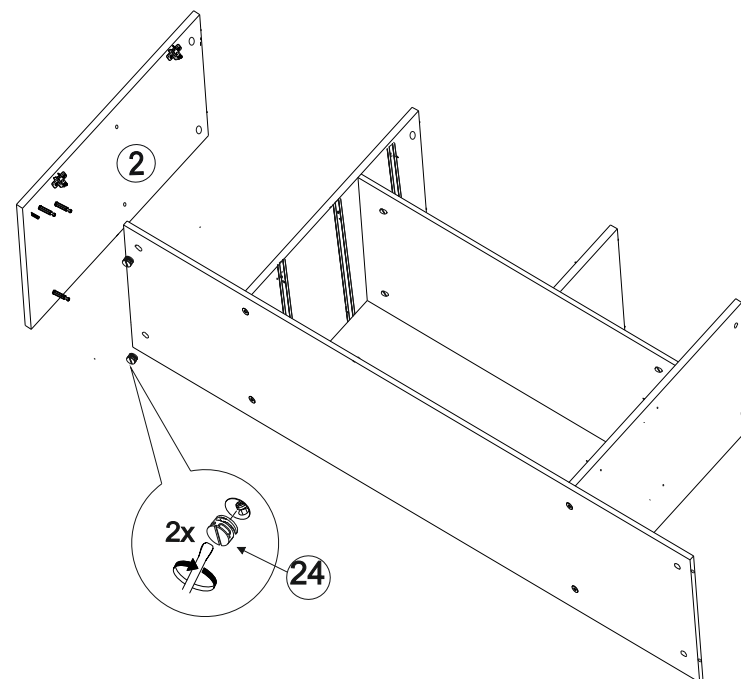
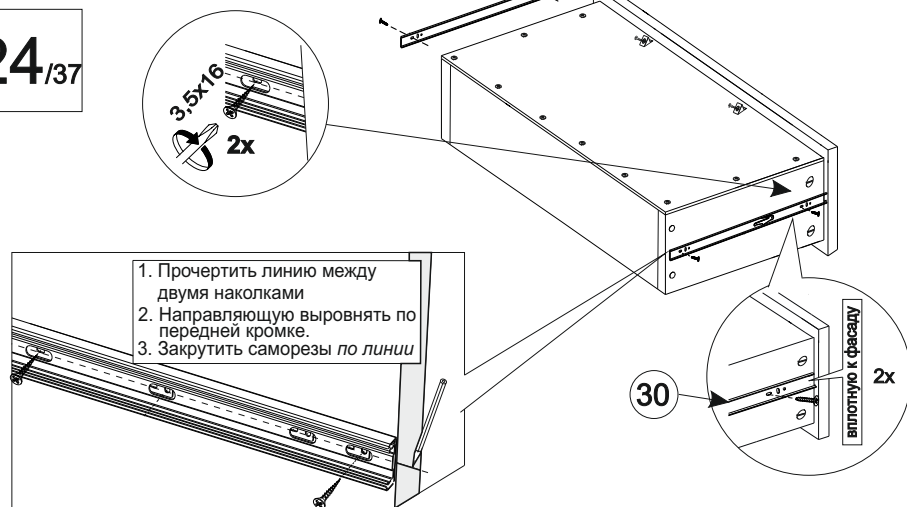
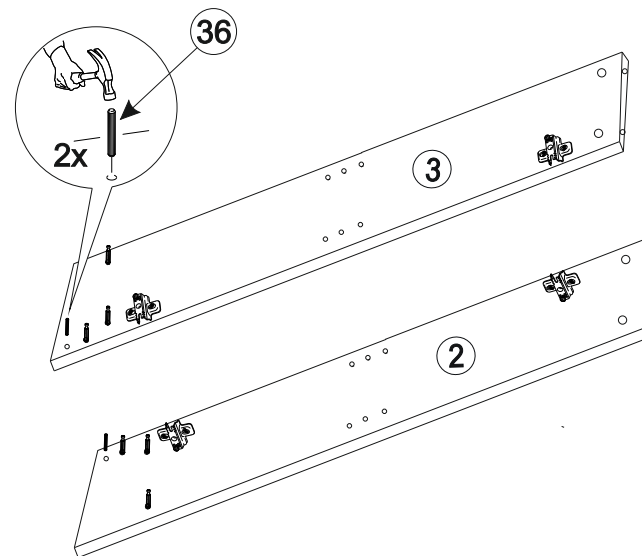
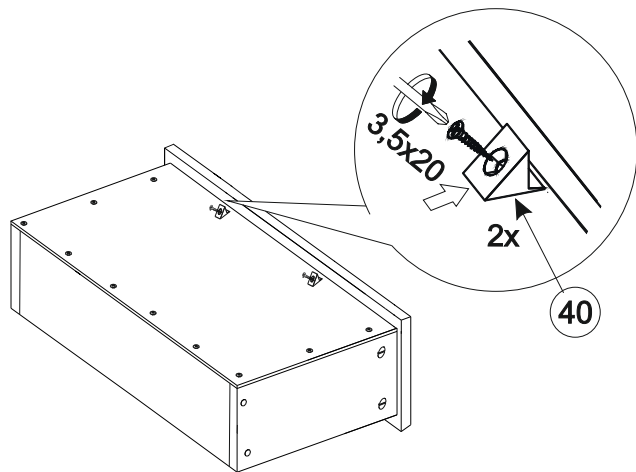


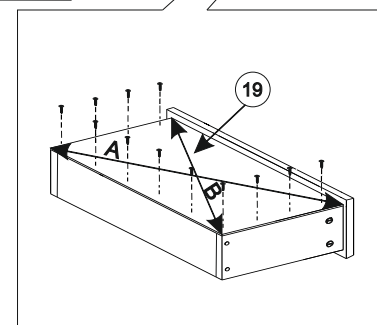
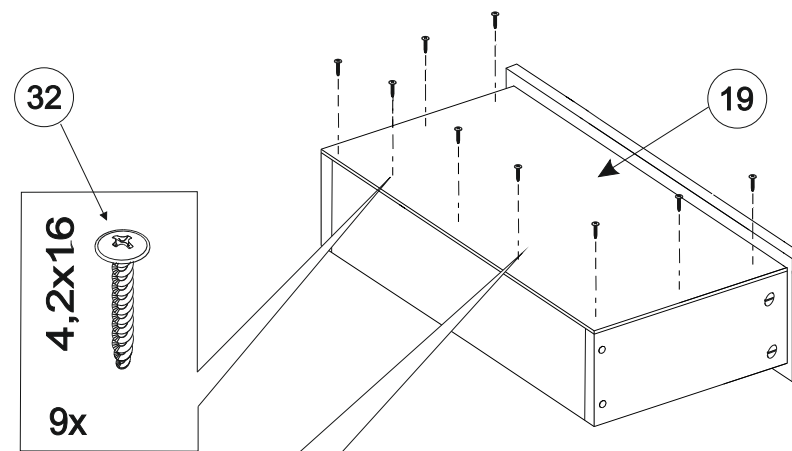
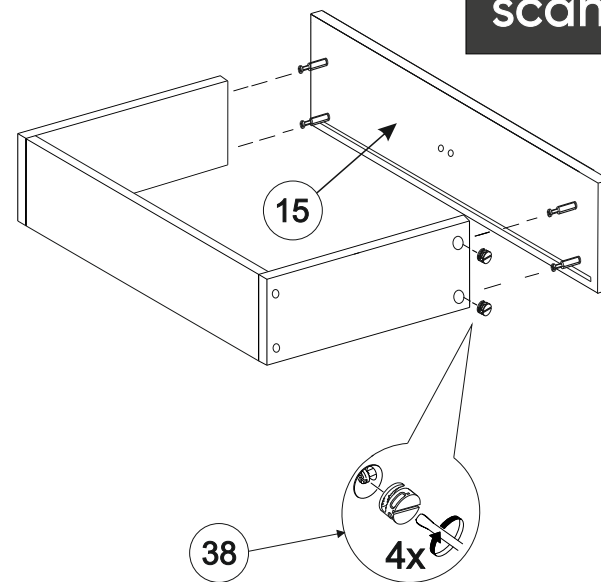
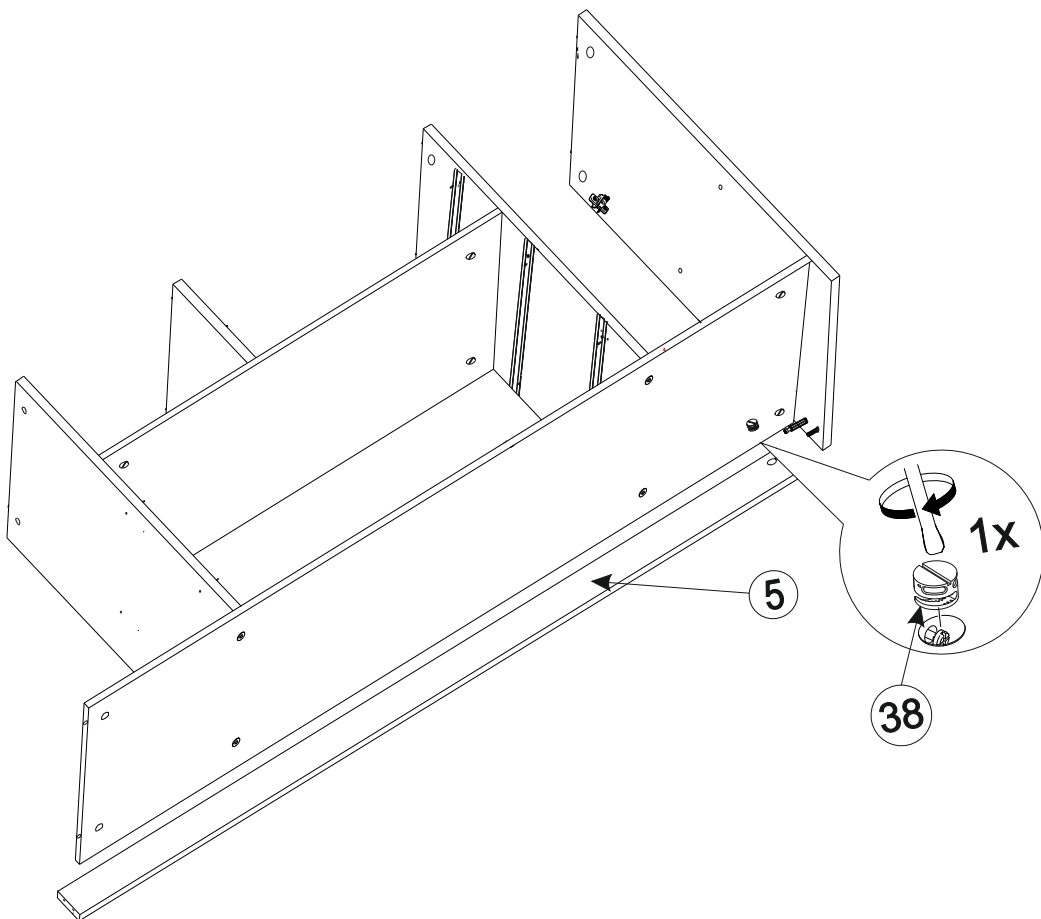
scandica



scandica





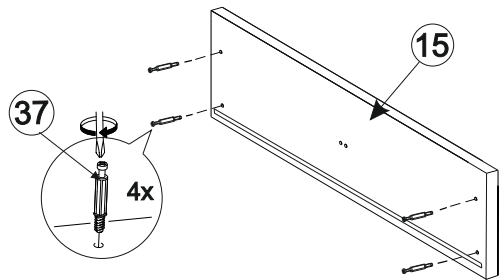
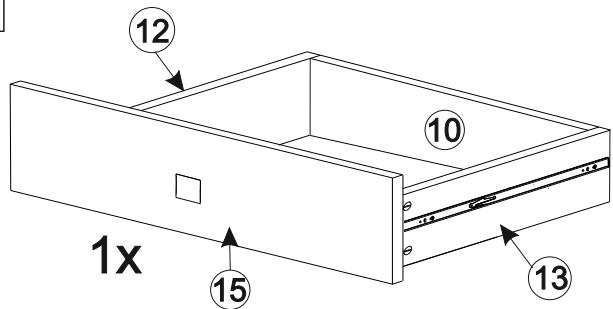


Обратите внимание!
При установке задней стенки
проверить диагонали каркаса ящика.
Установку производить только при
совпадении диагоналей.

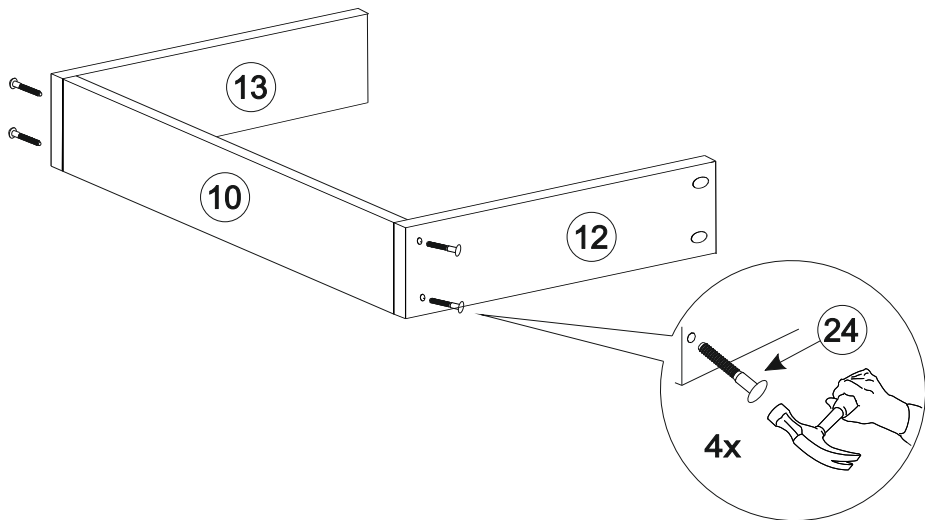


19_{/37}

scandica

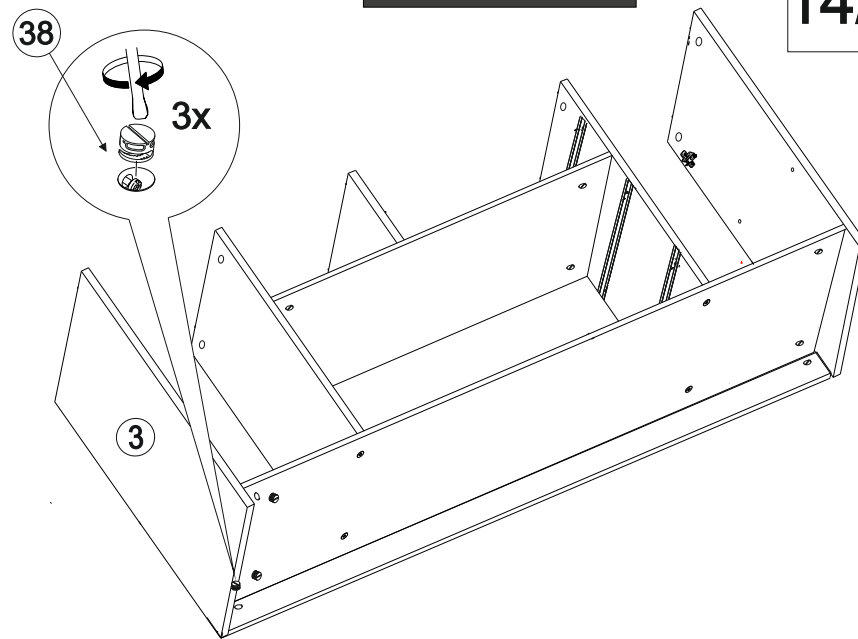


20_{/37}

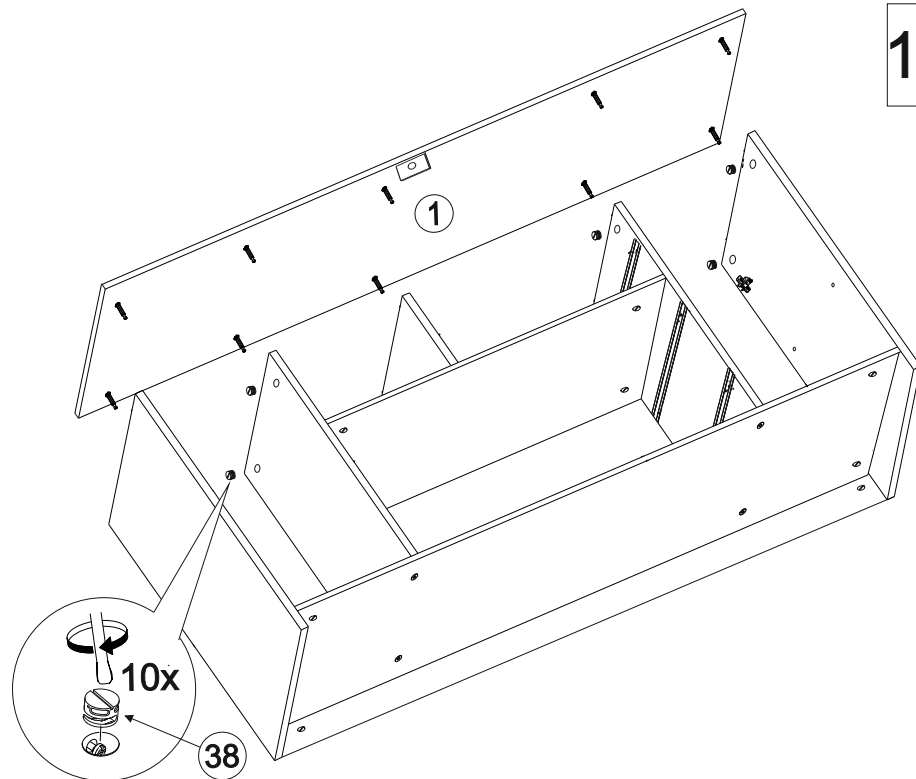


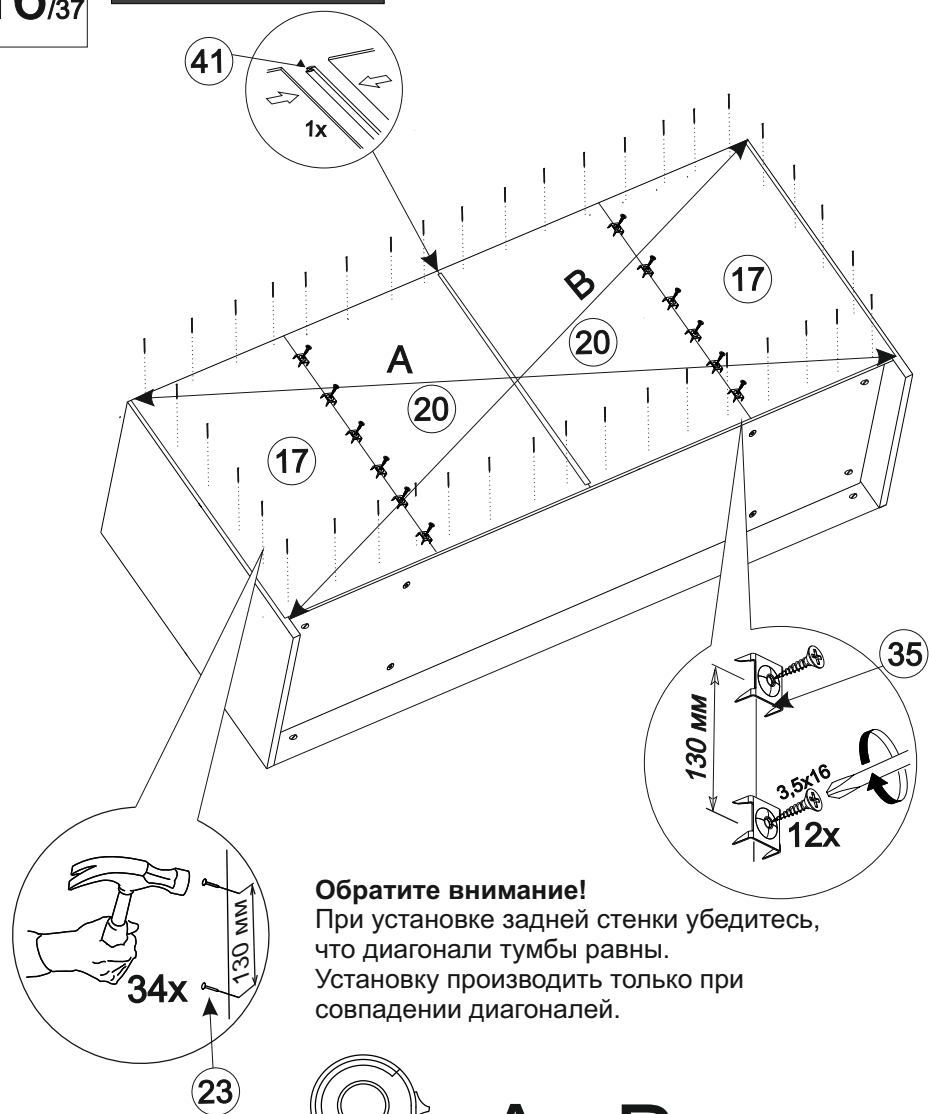
scandica

14_{/37}

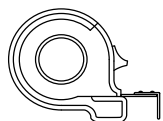


15_{/37}





Обратите внимание!
 При установке задней стенки убедитесь,
 что диагонали тумбы равны.
 Установку производить только при
 совпадении диагоналей.



A=B

