

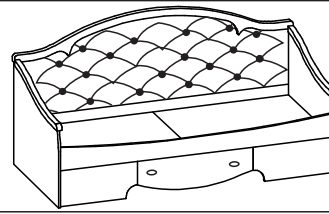


**ЛЮБИМЫЙ  
МЕБЕЛЬ ДОМ**



**EAC**

**Амели**  
ЛД.642470.000- Диван-кровать  
**Ameli**  
LD.642470.000- Studio- couch

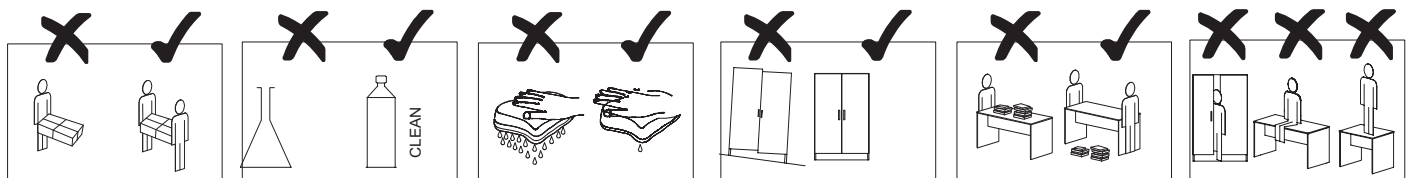
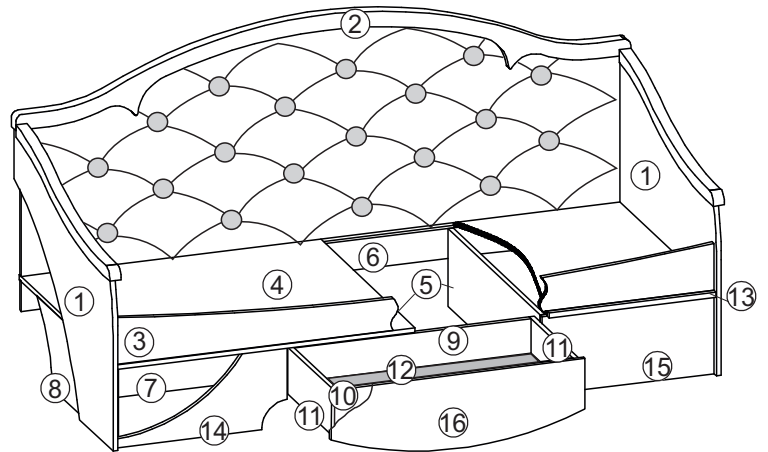
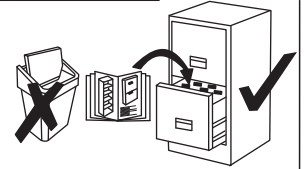


	1942
	832
	865

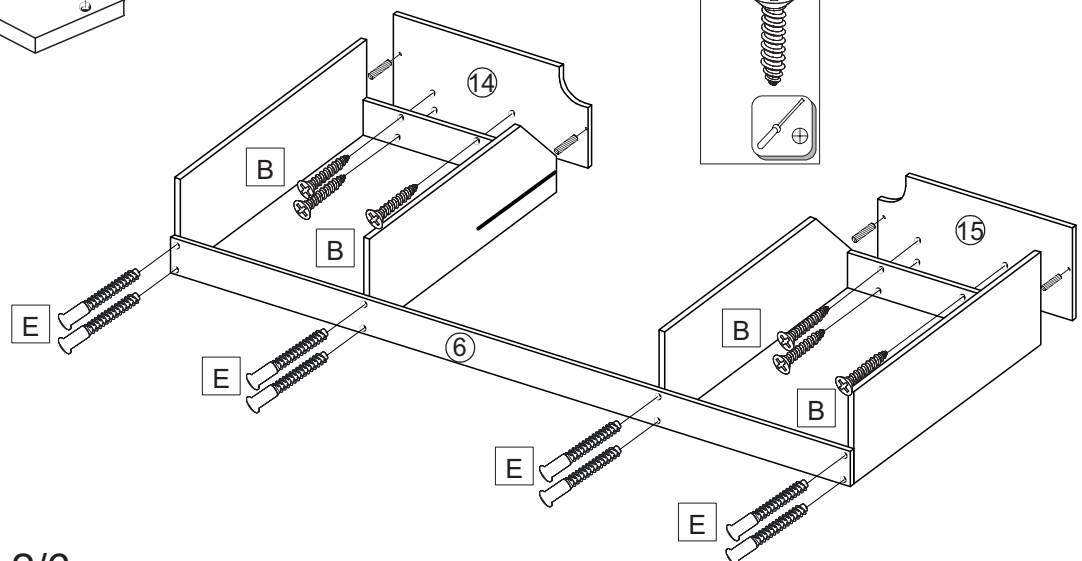
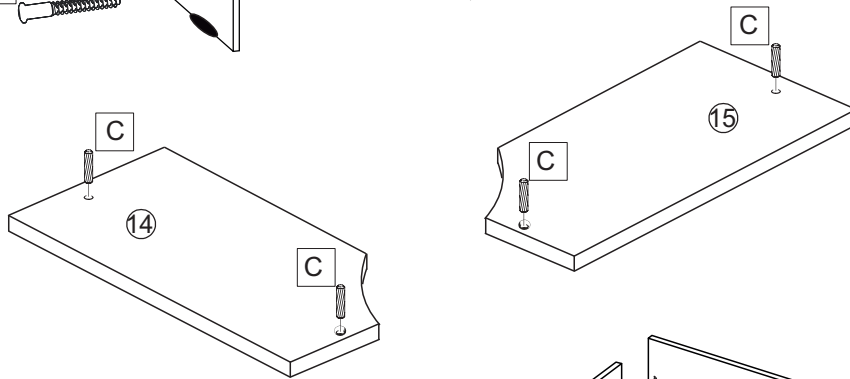
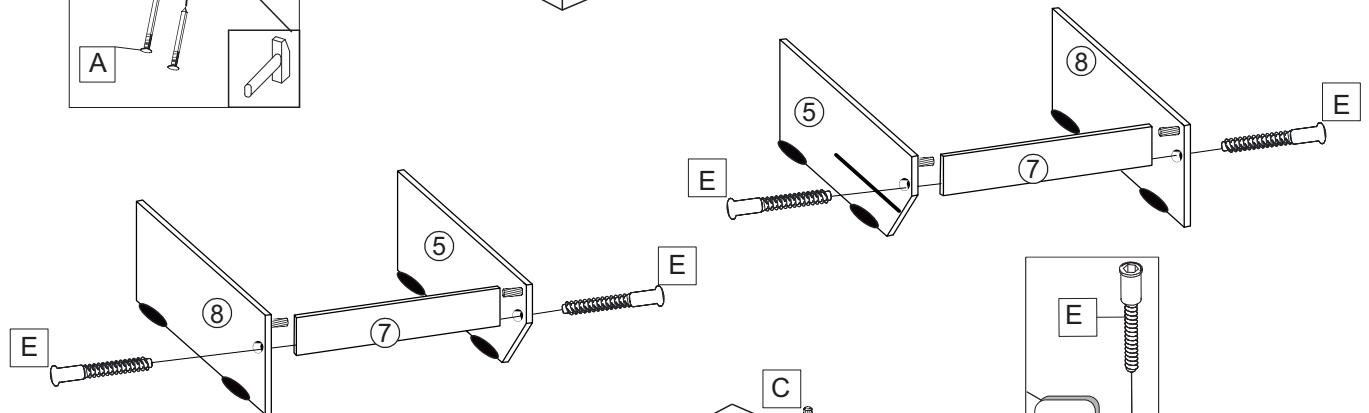
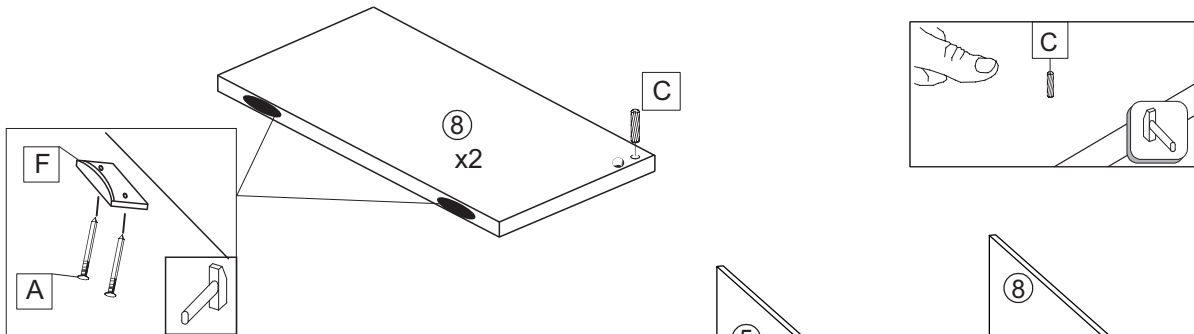
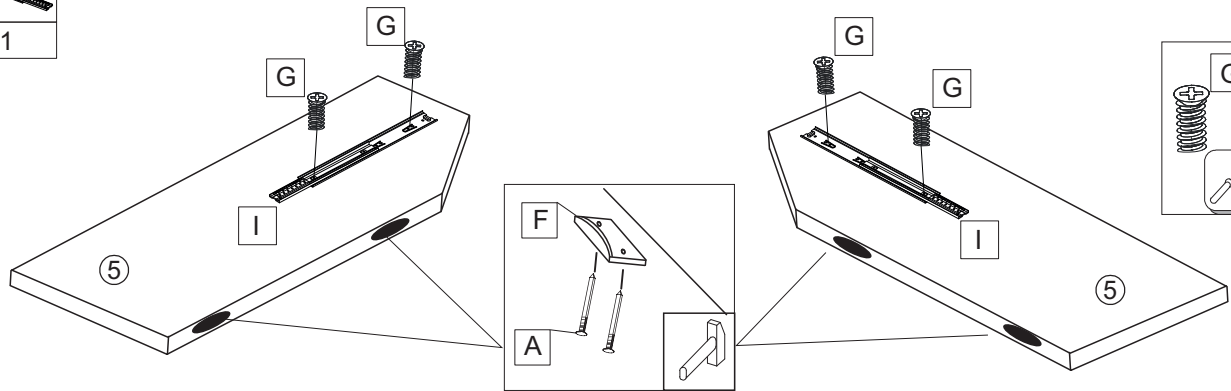
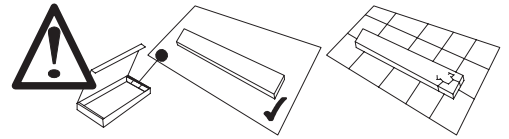
A x24	B x12	C x10	D x16	E x42	F x12	G x4	H x42	I x1	J x4
K x2	L x2								

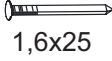


	 0h120min		 600mm	 0.5kg	 3m			
--	--------------	--	-----------	-----------	--------	--	--	--

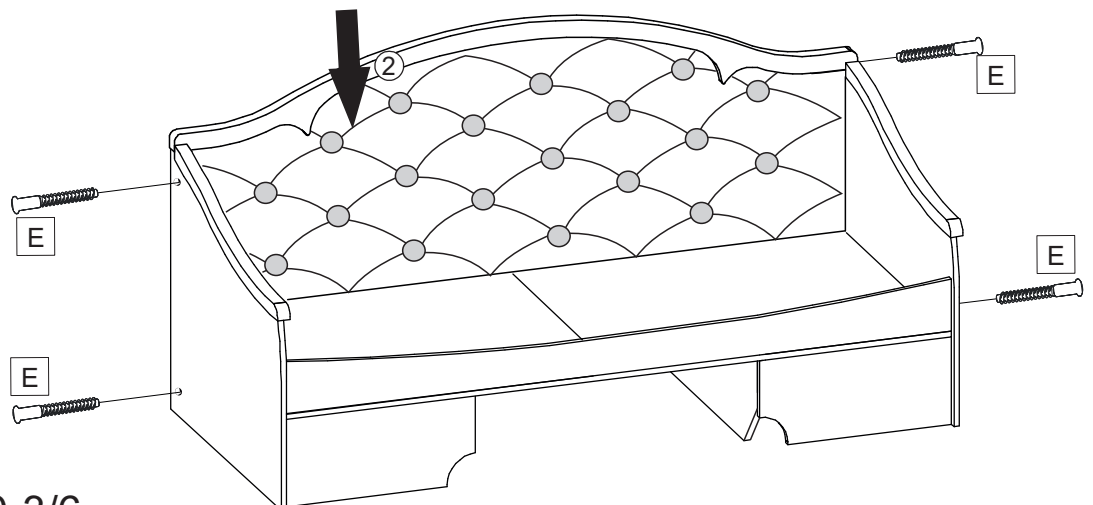
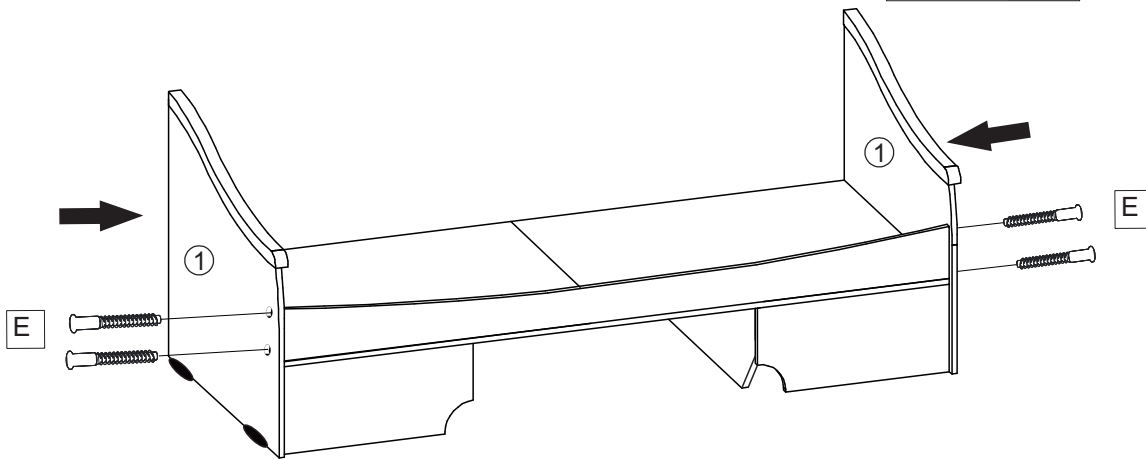
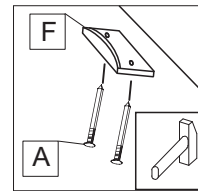
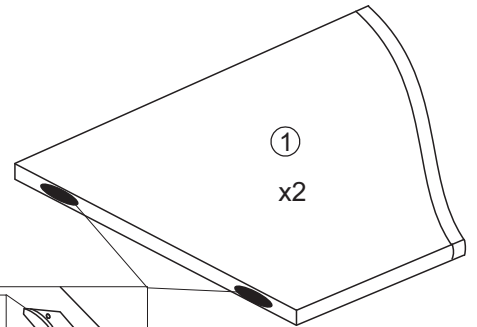
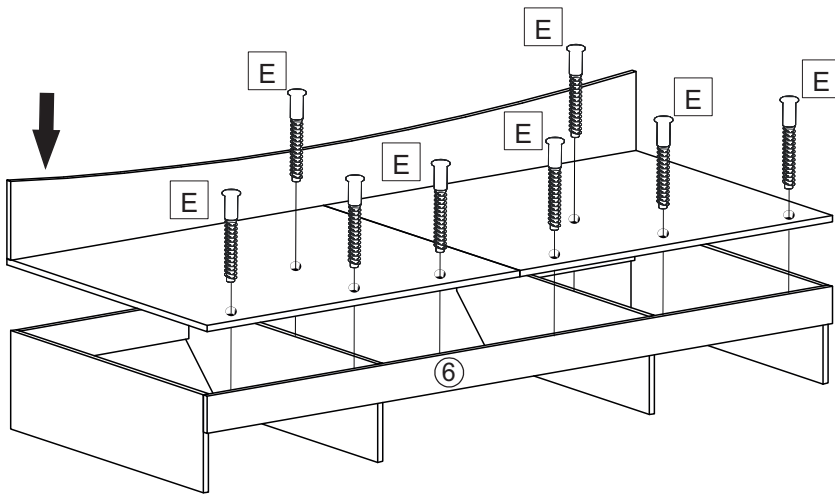
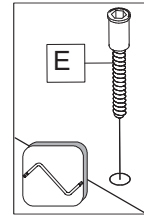
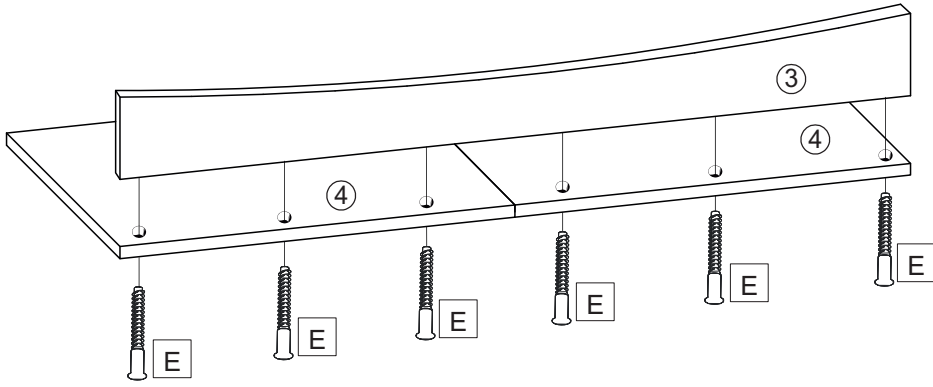
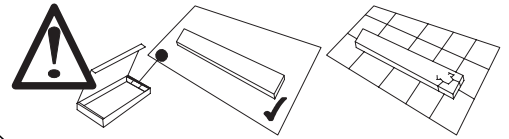
① 642471.000	2	4	
② 642472.000	1	4	
③ 637780.007	1	2	
④ 637780.008	2	1	
⑤ 637780.011	2	1	
⑥ 637780.019	1	2	
⑦ 637780.020	2	1	
⑧ 637780.021	2	1	
⑨ 637780.025	1	1	
⑩ 637780.026	1	1	
⑪ 637131.001	2	1	
⑫ 637780.029	1	1	
⑬ 637780.031	1	2	
⑭ 642550.017	1	3	
⑮ 642550.018	1	3	
⑯ 642550.030	1	3	


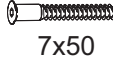







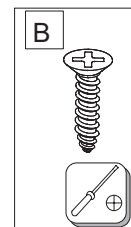
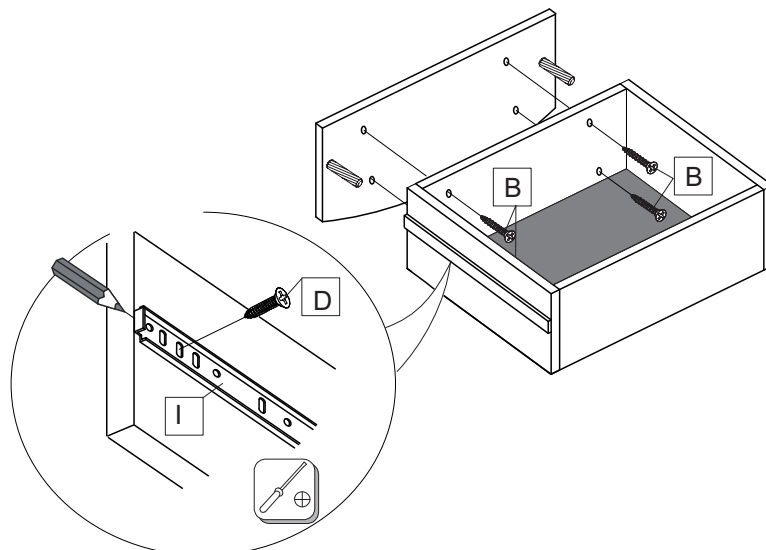
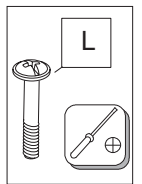
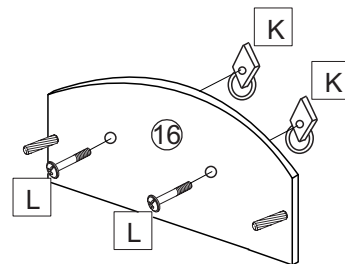
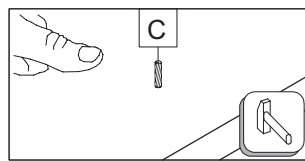
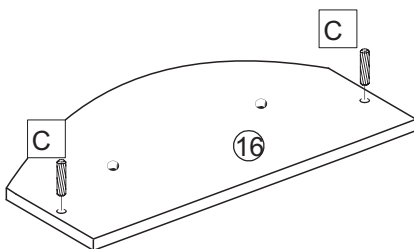
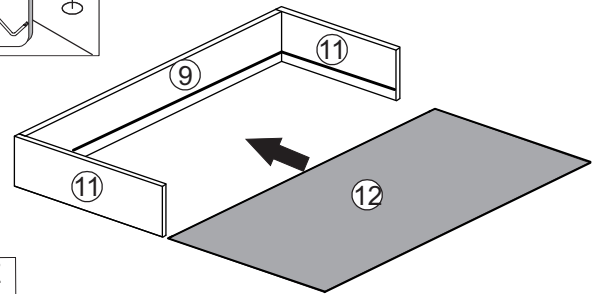
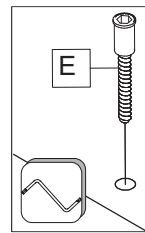
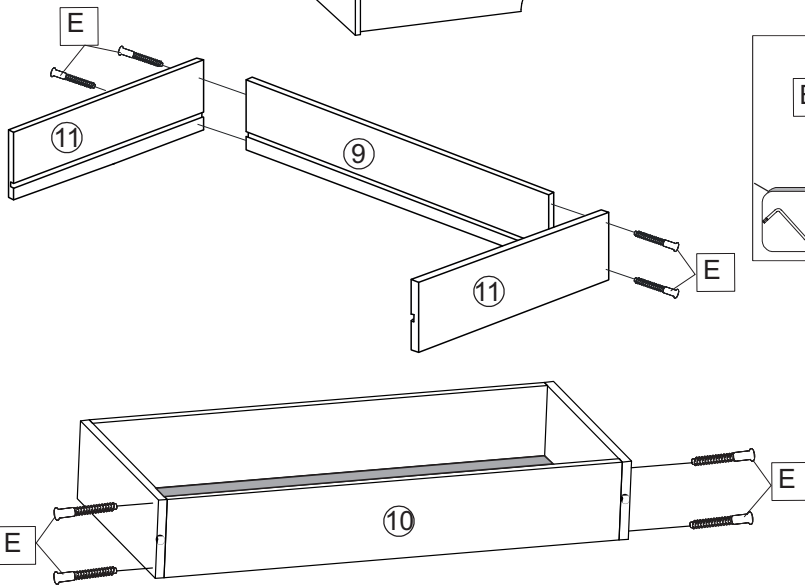
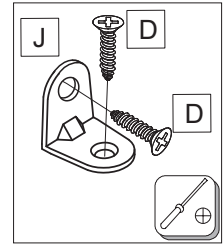
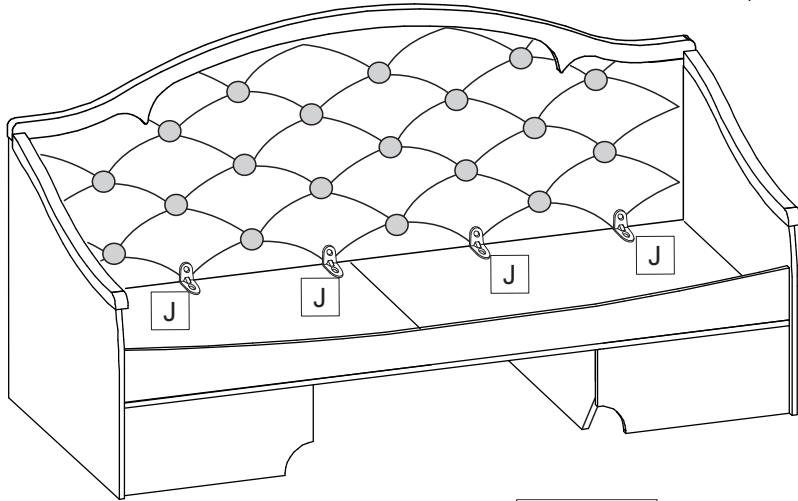
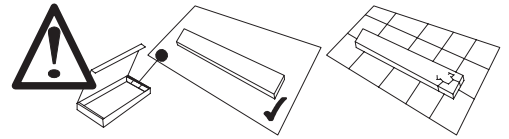
A x12	B x8	C x6	E x12	F x6	G x4
 L-400 I x1					

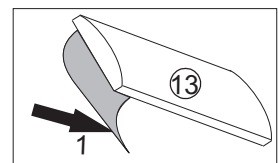
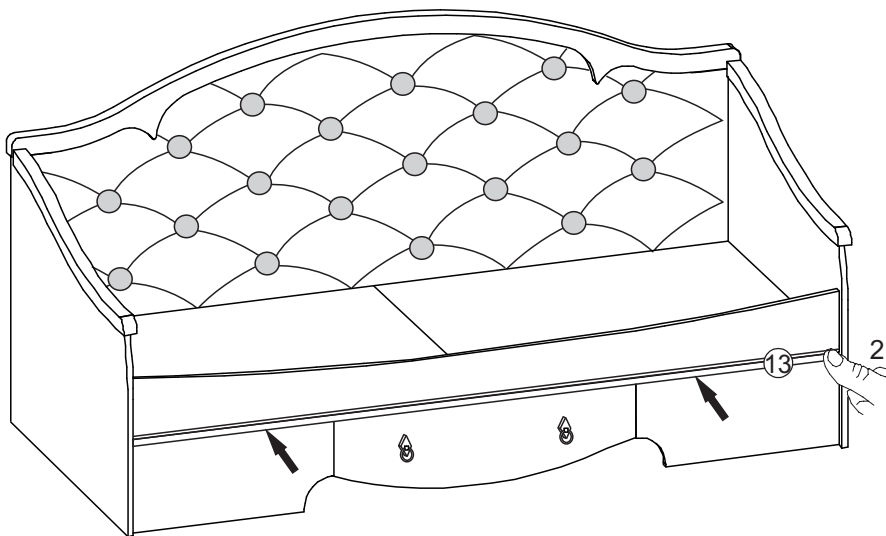
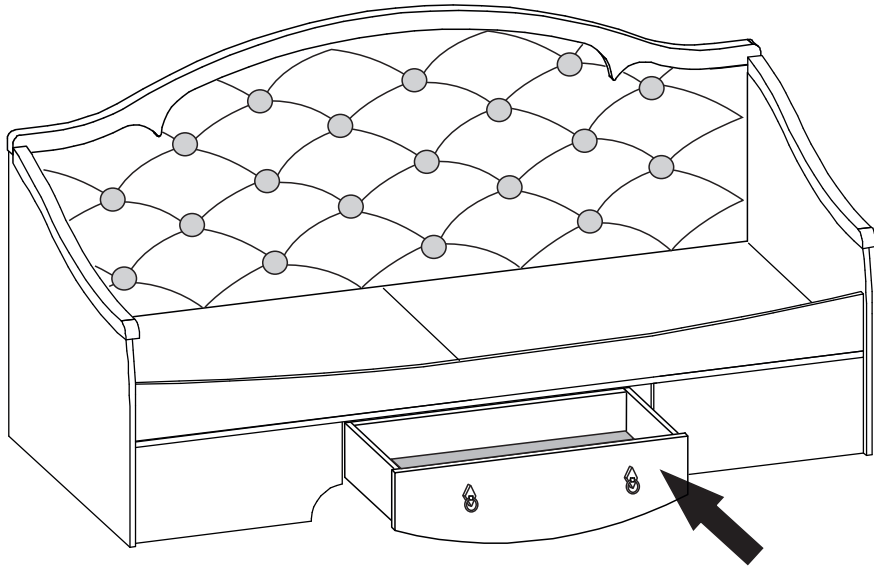
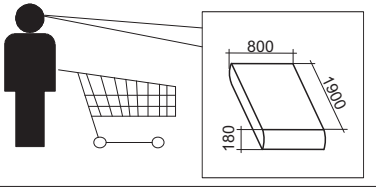


		
1,6x25	7x50	
A x8	E x22	F x4



 3,5x30	 7x50	 3,5x16	 L-400		
B x4	E x22	D x16	I x1	J x4	K x2
 M4x20					
L x2					





## Уважаемый покупатель!

Для удобства транспортирования и предотвращения повреждения, изделия поставляются в разобранном виде. Стоимость сборочных работ в стоимость изделия не включена.

### Внимание!!

**Сохраняйте этикетки с обозначением изделия до полной сборки.**

#### Технические характеристики

Набор мебели бытовой корпусной «Амели» изготовлен в соответствии с ГОСТ 19917-2014.

«Мебель для сидения и лежания. Общие технические условия»

Декларация о соответствии ТС № RU Д-РУ.АУ04.В.11421. Действительна по 17.03.2018г.

Сертификат соответствия «СДЕЛАНО НА ДОНУ» № РОСС RU СНО.П.Н.00069 действителен по 09.11.2019г.

**Внимание! Предприятие-изготовитель оставляет за собой право вносить незначительные изменения, не ухудшающие качество изделия.**

**При ослаблении крепления соединений необходимо периодически подтягивать винты.**

### Инструкция по эксплуатации мебельных фасадов, на основе МДФ.

Фасады мебельные устанавливаются в корпусную мебель, которая эксплуатируется внутри жилых помещений с отсутствием резких перепадов температуры и относительной влажности воздуха не более 70%.

Рекомендуемая температура среды эксплуатации фасадов необходимо учитывать следующее:

#### Не рекомендуется:

- подвергать фасады длительному воздействию горячего воздуха(неплотно закрытая духовка, пар кипящей воды, излучение ламп накаливания, СВ-излучение). Это может привести к отслоению или деформации пленки ПВХ.
- использовать в дизайне мебели осветительные приборы, расположенные от поверхности фасадов на расстоянии менее 10 см. Это может привести к локальному изменению цвета пленки;
- использовать для очистки поверхности абразивные порошки и растворители. Абразивная устойчивость зависит от типа пленки и варьируется от 400 до 750 оборотов по Таберу согласно DIN 68765.

#### Не допускается:

- контакт поверхностей фасадов без фрезеровки (торцов включительно) с температурами более +60С;
- контакт поверхностей фасадов с фрезеровкой с температурами более +50С;
- резкий перепад температуры.

#### Упаковка и транспортировка:

- фасады упакованы в гофрокартон, обеспечивающий сохранность фасадов от повреждений и загрязнений, отвечающий требованиям нормативной документации п/п 2.5.1 ГОСТ 16371-2014;
- фасады транспортируются всеми видами транспорта в крытых транспортных средствах, а также в контейнерах п/п 5.1 ГОСТ16371-2014.
- транспортирование осуществляется в соответствии с правилами перевозки грузов, действующими на каждом виде транспорта.

Компания «Алмаз» гарантирует соответствию фасадов ГОСТу 16371-2014 и высокое качество при соблюдении условий транспортирования, хранения, сборки и эксплуатации.

#### Гарантийные обязательства

Предприятие-изготовитель гарантирует соответствие изделия требованию ГОСТ 16371-2014 при соблюдении потребителем условий эксплуатации и хранения.

Гарантийный срок эксплуатации 24 месяца. Срок исчисляется со дня продажи изделия.

Гарантия не распространяется на мебель, имеющую механические повреждения (изломы, царапины, и др.) возникшие в процессе неправильной сборки и эксплуатации, утолщение деталей от попадания на них влаги (разбухание), возникшее от неправильного ухода за мебелью, не имеющую штампа ОТК в свидетельстве о приемке. Дефекты производственного характера, обнаруженные в течении гарантийного срока, устраняются за счет предприятия-изготовителя.

#### Дефектами мебели не являются:

- незначительная разнооттеночность и разнофактурность облицовочных тканей и кожзаменителей, «бликование» их при изменении освещенности;
- легкие складки на облицовочном материале мягких элементов, возникшие после снятия нагрузок и исчезающие после разглаживания рукой;
- потертости мебельных покрытий, возникшие в результате эксплуатации мебели.

**Срок службы изделия-10 лет.**

### СВИДЕТЕЛЬСТВО О ПРИЕМКЕ

Диван-кровать

ЛД.642470.000

Изготовлен в соответствии с обязательными требованиями государственных стандартов, действующей технической документацией и признан годным для эксплуатации.

Штамп ОТК \_\_\_\_\_

Дата продажи \_\_\_\_\_

Штамп магазина \_\_\_\_\_

ООО «АЛМАЗ» Россия, 347360, г.Волгодонск, Ростовская обл.  
Ул. 7-я Заводская, 56. Тел. (86392) 7-79-78, факс 7-75-49.

26.07.2017г ф1  
Разраб: С.И. №2370