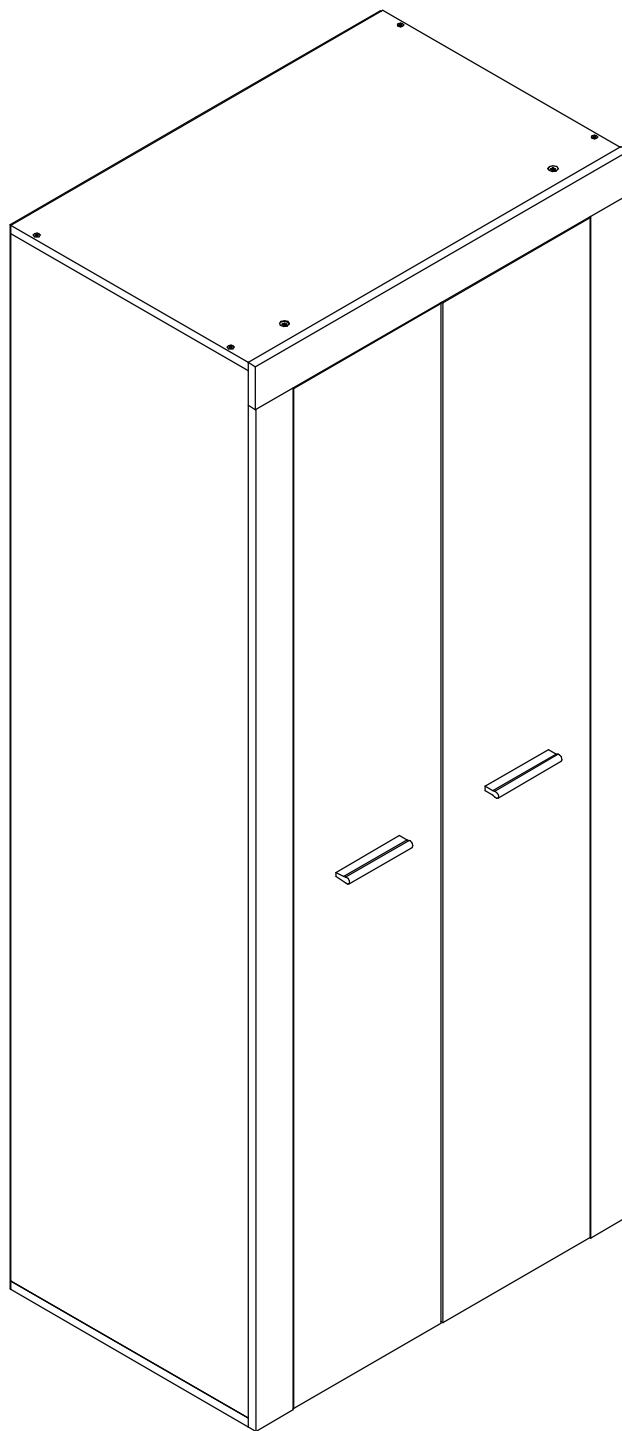


Набор мебели для гостиной "ОСЛО" Шкаф для одежды



Инструкция по сборке

Требования к эксплуатации изделия

Климатические условия

Мебельные изделия чувствительны к свету, влажности, теплу и холоду, поэтому рекомендуется избегать продолжительного чрезмерного воздействия этих условий, так как это может вызвать ускоренное старение, коробление и деформацию элементов мебели.

Свет

Не допускайте прямого продолжительного воздействия солнечных лучей на мебельные изделия. Это может вызвать изменение их цветовых характеристик.

Температура

Чрезмерно высокие или низкие значения температуры, а также внезапные перепады могут серьезно повредить мебельное изделие или его части. Мебельные изделия не должны располагаться на расстоянии ближе одного метра от отопительных приборов. Рекомендуемая температура воздуха для хранения и эксплуатации от +10° до +25° С. Не допускайте попадания на мебельные изделия горячих предметов (утюги, посуда с кипятком и пр.), а также продолжительного воздействия излучений, вызывающих нагревание (свет мощных ламп, микроволновые излучения и т. п.)

Влажность

Рекомендуемая относительная влажность местонахождения мебельного изделия составляет 60...70%. Не следует поддерживать в течение длительного времени условий крайней влажности и (или) сухости, а тем более их периодической смены. С течением времени такие условия могут повлиять на целостность мебельных изделий и их элементов. Если такие условия были созданы, необходимо часто проветривать помещения и по мере возможности использовать увлажнители или осушители воздуха для нормализации влажности.

Агрессивные среды и абразивные материалы

Недопустимо воздействие на мебельные изделия агрессивных жидкостей (кислот, щелочей, растворителей и т. п.), содержащих такие жидкости продуктов и их паров. Также стоит помнить, что некоторые специфические моющие (чистящие) составы могут содержать абразивные частицы. Их применение также недопустимо.

Уход за мебелью

Поверхности мебельных изделий всегда должны содержаться в полной сухости. Протирать их стоит сухой мягкой тканью (фланель, сукно, войлок и т. п.). Допускается применение полироли (без содержания абразивных веществ). Рекомендуется очищать мебель как можно скорее, после того, как она испачкалась. Если оставить загрязнение на долгое время, то заметно повышается опасность образования разводов, пятен и повреждений мебельных изделий или их частей. В случае стойких загрязнений рекомендуется использовать специальные очистители. В этом случае необходимо следовать инструкциям производителей очистителей о порядке и области их применения.

Эксплуатация

Нагрузка на полки не должна превышать 10 кг. Не рекомендуется вставлять на изделие, прыгать, подвергать повышенным динамическим нагрузкам. При эксплуатации мебели следует избегать излишних усилий, рывков, перекосов частей механизма (при наличии).

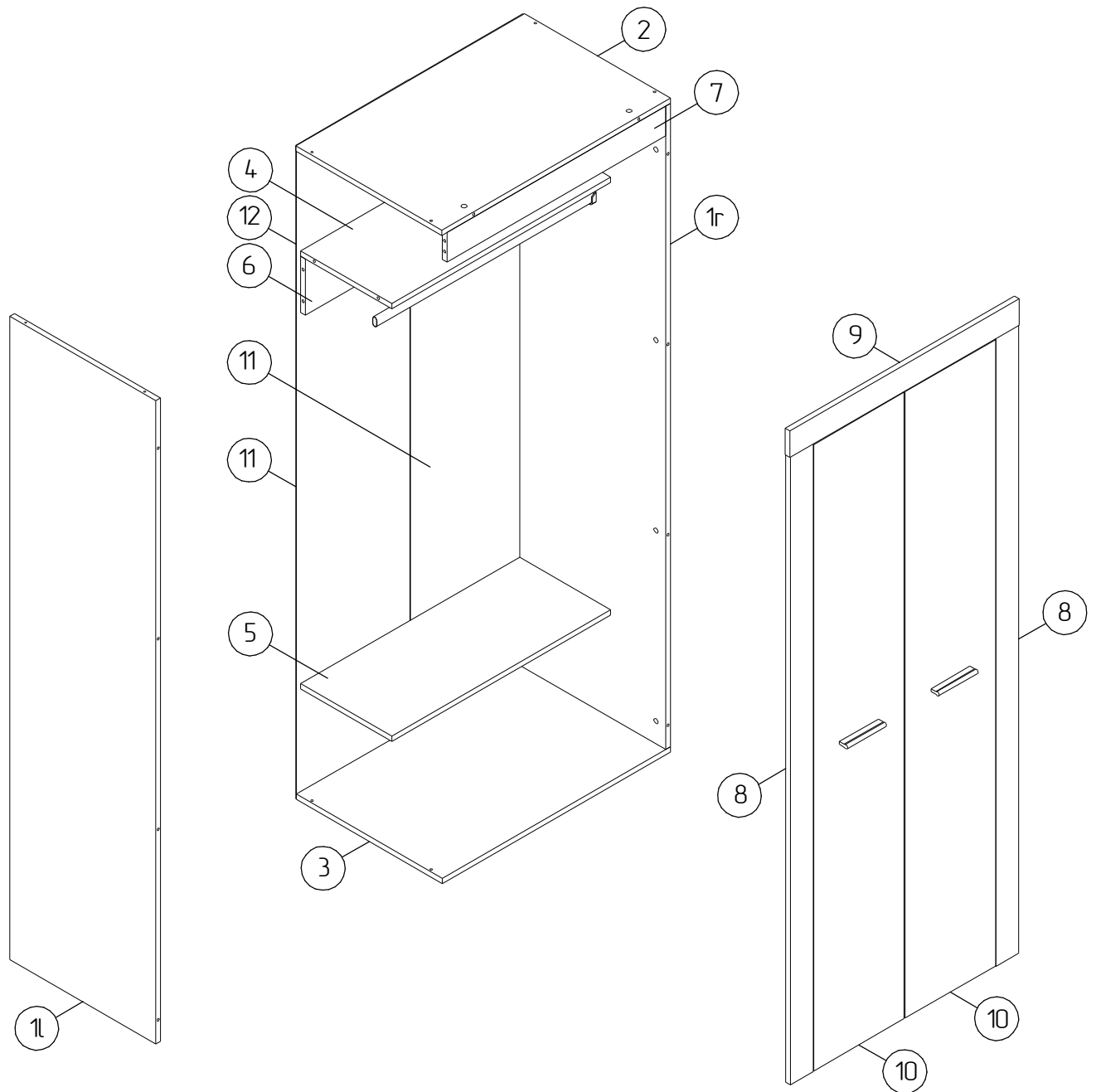
Запах

От новой мебели может исходить запах материалов, из которых она изготовлена. Запах может сохраняться в течение трех недель с момента сборки. Для снижения интенсивности запаха рекомендуется:

- для мягкой мебели – пропылесосить изделие и проветривать помещение. Данные действия необходимо повторять 3...4 раза в день;
- для корпусной мебели – протирать тканью, смоченной мягким моющим средством, вытирать чистой сухой тканью и проветривать помещения, предварительно открыв все дверцы и ящики изделия. Данные действия необходимо повторять 3...4 раза в день.

Схема изделия

Габаритный размер, мм:
2000×800×530



1r – боковина правая – 1945×510 – 1 шт.

1L – боковина левая – 1945×510 – 1 шт.

2 – колпак – 798×510 – 1 шт.

3 – дно – 798×510 – 1 шт.

4 – полка стационарная – 764×318 – 1 шт.

5 – полка съемная – 764×318 – 1 шт.

6 – щит жесткости – 764×170 – 1 шт.

7 – планка – 764×90 – 1 шт.

8 – планка боковая – 1898×80 – 2 шт.

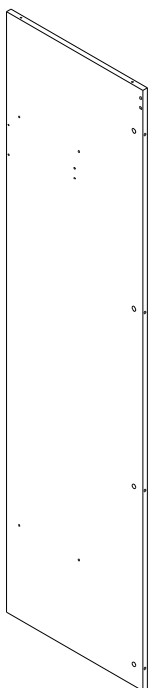
9 – планка верхняя – 800×80 – 1 шт.

10 – дверь – 1894×316 – 2 шт.

11 – задняя стенка 1 – 1485×396 – 2 шт.

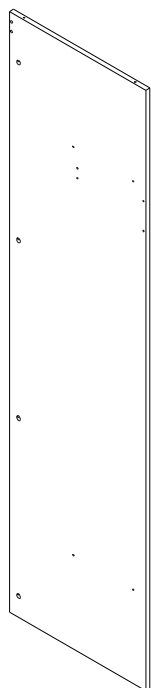
12 – задняя стенка 2 – 794×488 – 1 шт.

1л – доковина
правая



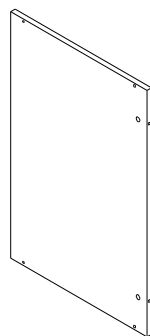
x1

1р – доковина
левая



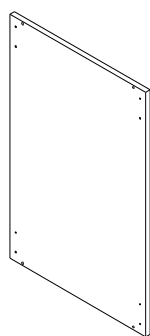
x1

2 – колпак



x1

3 – дно



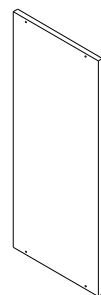
x1

4 – полка
стационарная



x1

5 – полка
съёмная



x1

6 – щит
жесткости



x1

7 – планка



x1

8 – планка
доковая



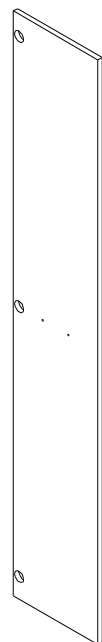
x2

9 – планка
верхняя



x1

10 – дверь



x2

11 – задняя
стенка 1



x2

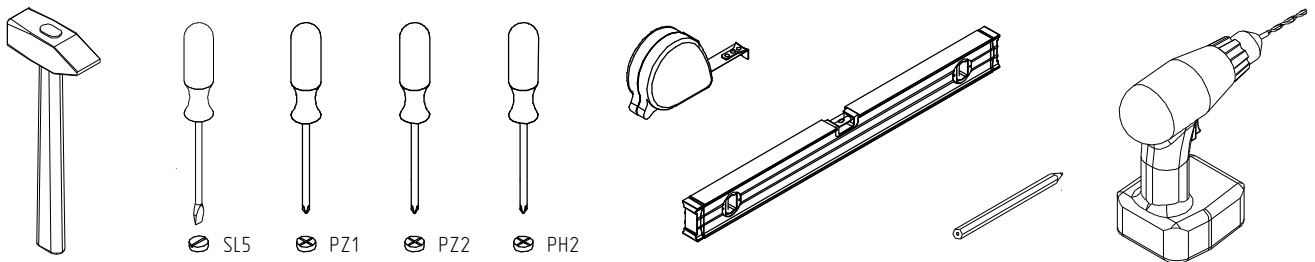
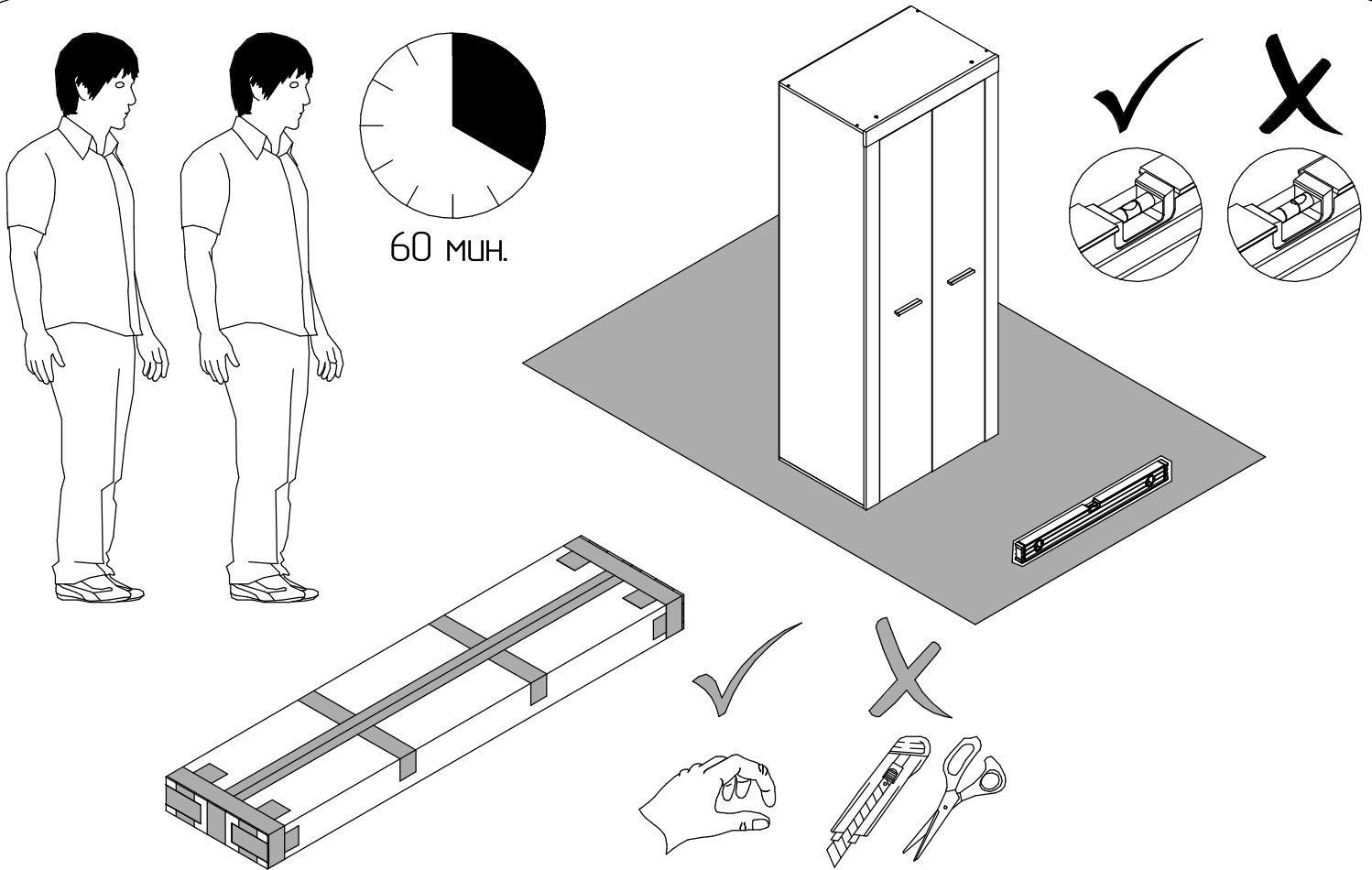
12 – задняя
стенка 2



x1

Перед сборкой следует:

Проверить внешний вид и целостность деталей в упаковке. Претензии по их повреждению принимаются только у изделий без следов сборки.
Проверить количество деталей и фурнитуры по перечню. Предприятие-изготовитель оставляет за собой право вносить конструктивные изменения в изделие, заменять фурнитуру на аналогичную. При недокомплекте деталей или их повреждении обратитесь по месту приобретения мебели.
Внимательно ознакомьтесь с данной инструкцией и производить сборку только в соответствии с ней. При несоблюдении рекомендаций по сборке и эксплуатации, приведенных в инструкции предприятие-изготовитель снимает с себя гарантийные обязательства.



Примечание:

- неиспользуемые технологические отверстия фурнитурой не комплектуются;
- для сохранения долговечности изделия следует раз в три месяца подтягивать эксцентрик стержни;
- заглушки на фурнитуру устанавливаются после полной сборки изделия.

1:1

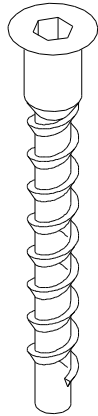
Перечень фурнитуры

278



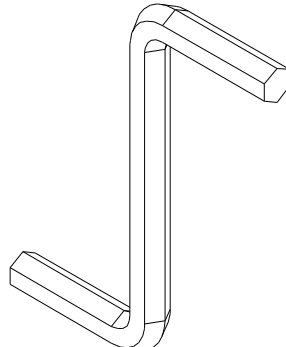
x18

275



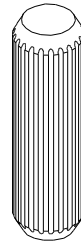
x8

264



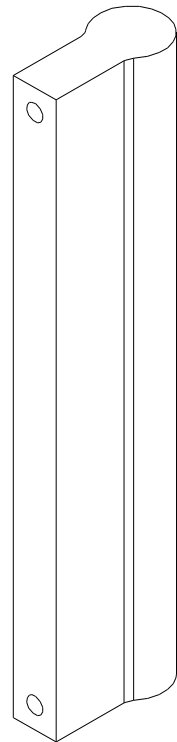
x1

274



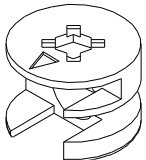
x4

29536.1



x2

277



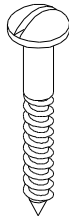
x18

242



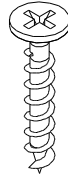
x65

29536.2



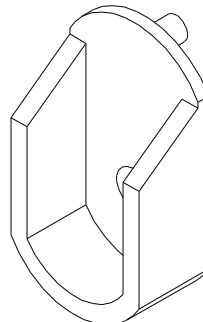
x4

189



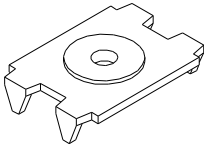
x4

342



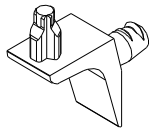
x2

1703



x6

5436



x4

284



x12

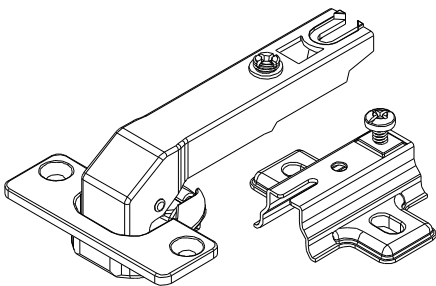
243



x32

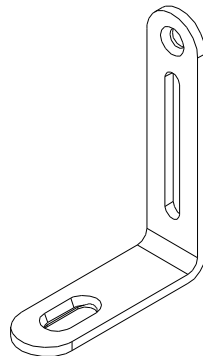
1:2

1166



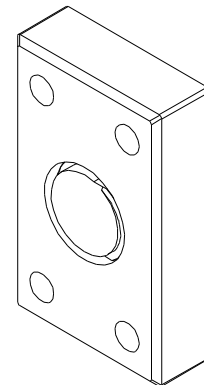
x6

11517



x1

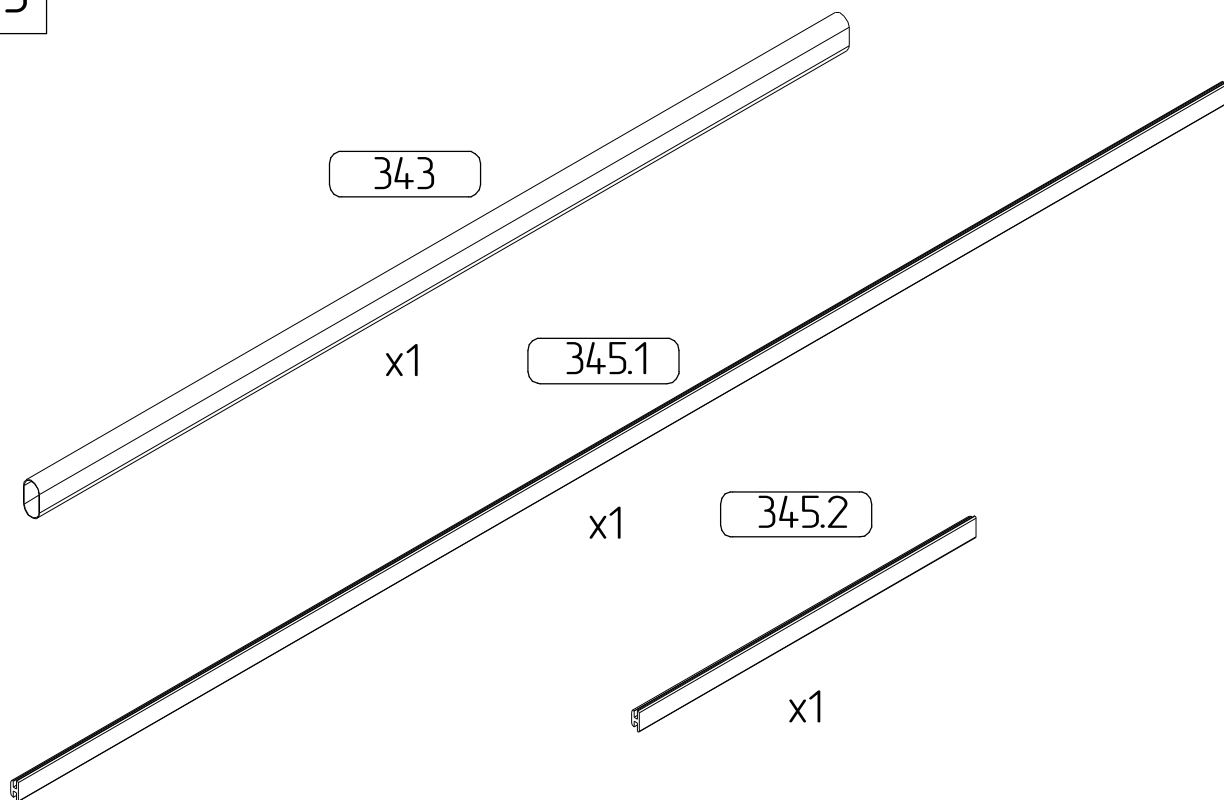
876



x4

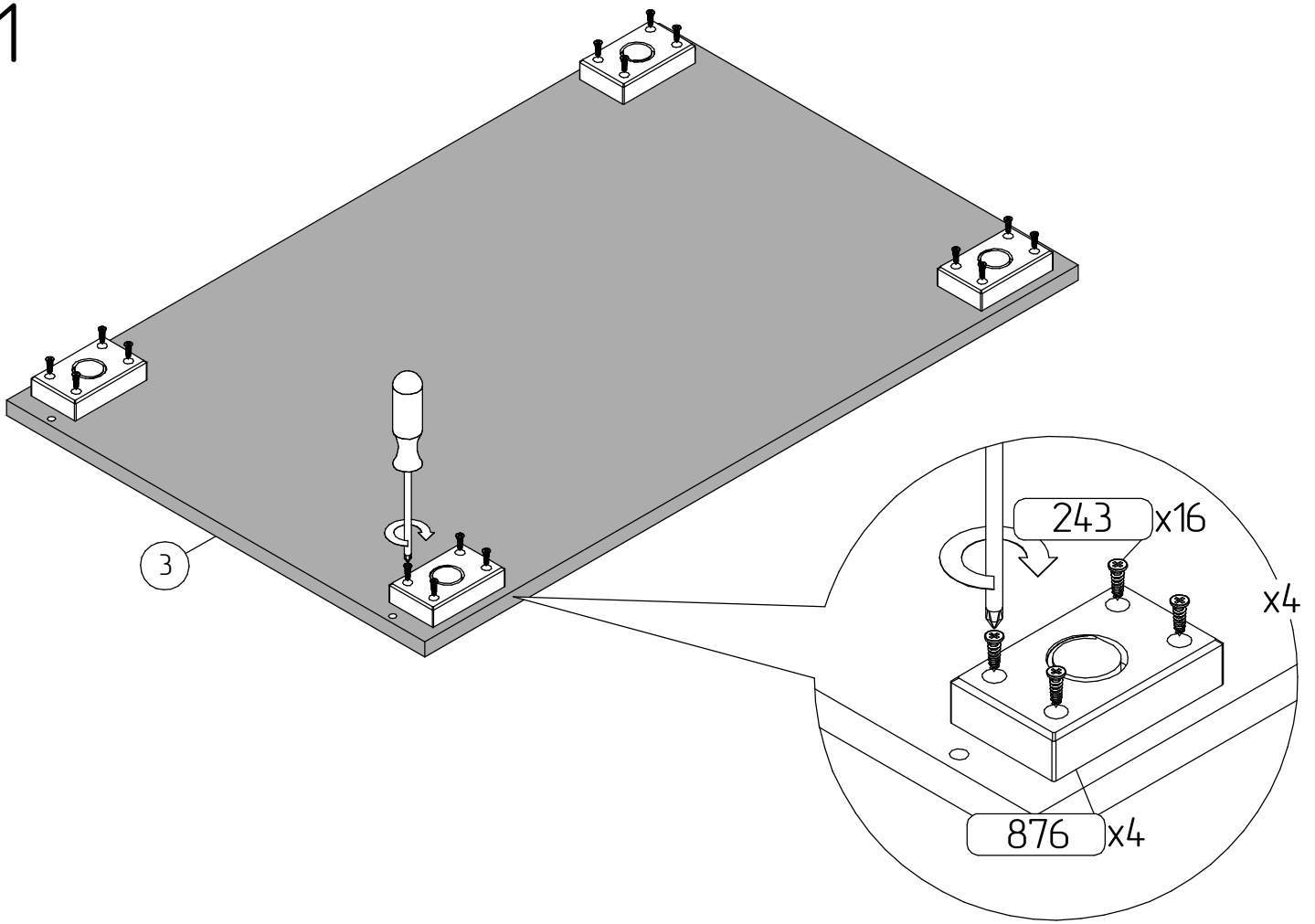
1
2
3
4
5
6
7
8
9
10
11
12
13
14
15
16
17
18
19
20

1:5

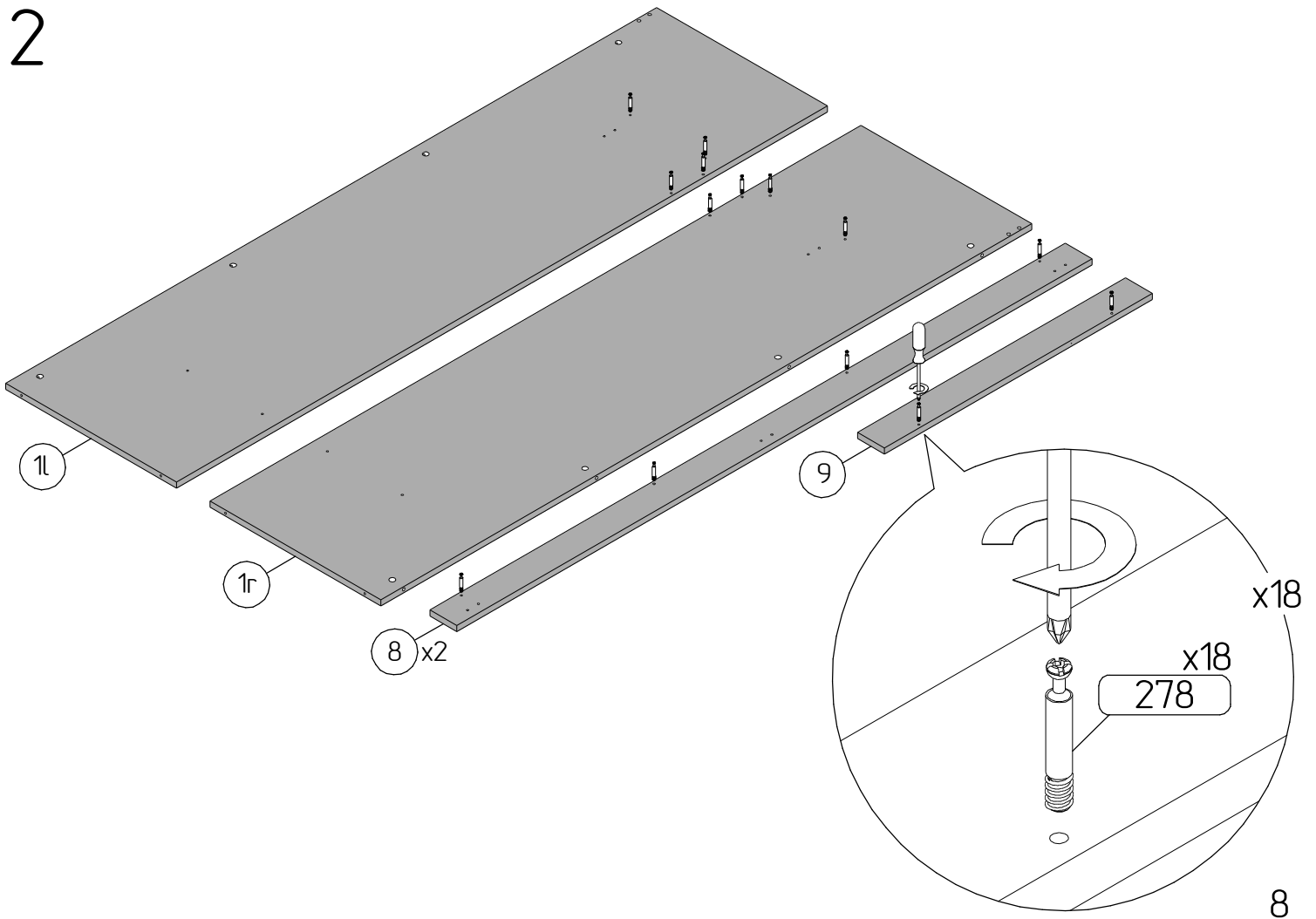


- 278 - шток эксцентрика - 18 шт.
- 275 - конфирмат 6,3×50 - 8 шт.
- 264 - ключ шестигранный №4 - 1 шт.
- 274 - шкант 8×30 - 4 шт.
- 29536.1 - ручка С-24 - 2 шт.
- 29536.2 - шуруп 4×30 для ручки - 4 шт.
- 277 - эксцентрик - 18 шт.
- 242 - шуруп 3×16 - 65 шт.
- 189 - саморез 3,5×25 - 4 шт.
- 342 - штангодержатель пластиковый - 2 шт.
- 1703 - скрепка-"крадик" - 6 шт.
- 5436 - полкодержатель Р901 - 4 шт.
- 284 - евровинт 6×13 - 12 шт.
- 243 - шуруп 4×13 - 28 шт.
- 1166 - петля 4-шарнирная 180° - 6 шт.
- 11517 - уголок 585 - 1 шт.
- 876 - ножка-опора Н-019 - 4 шт.
- 343 - штанга стальная овальная 757 мм - 1 шт.
- 345.1 - профиль соединительный 1132 мм - 1 шт.
- 345.2 - профиль соединительный 315 мм - 1 шт.

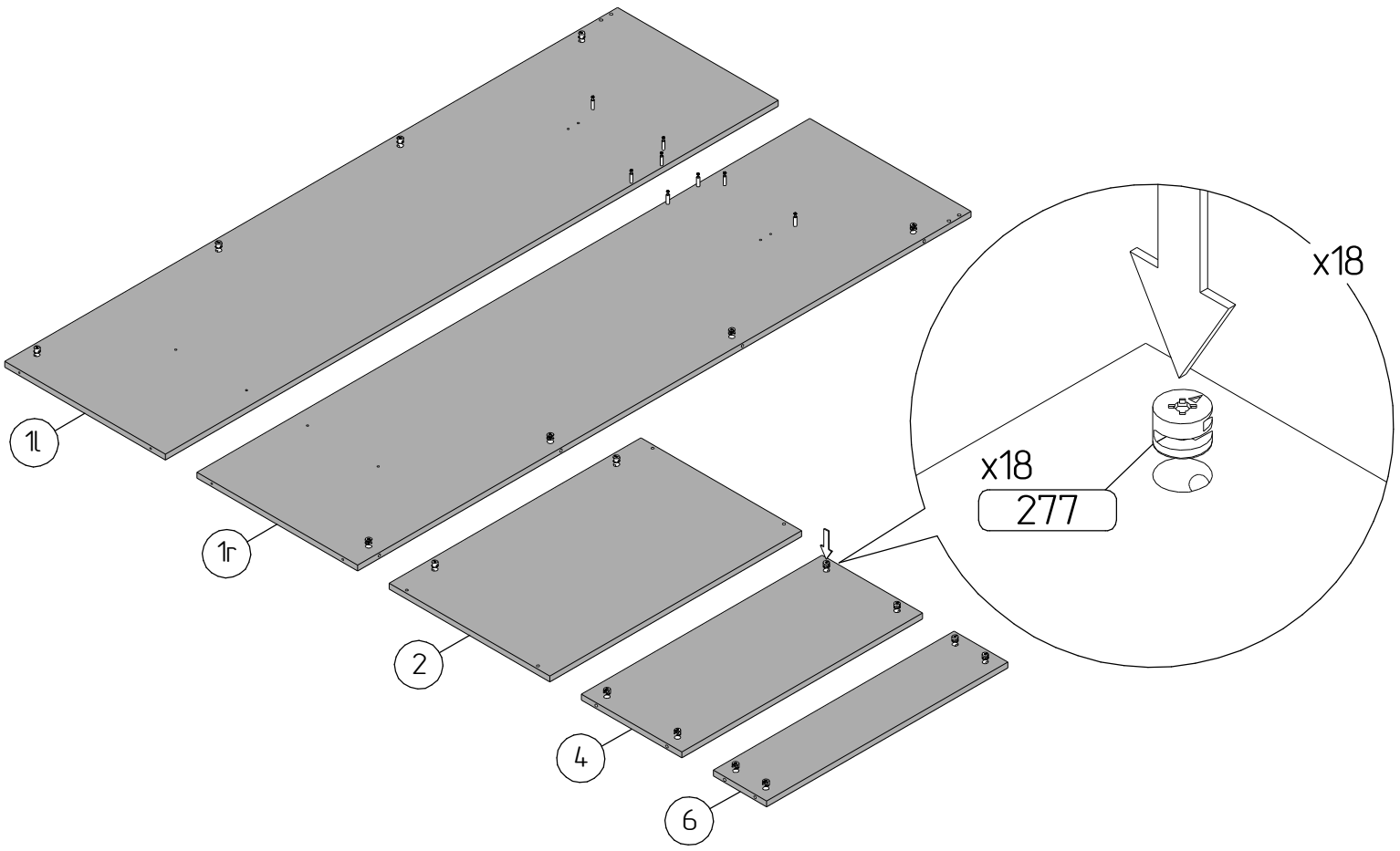
1



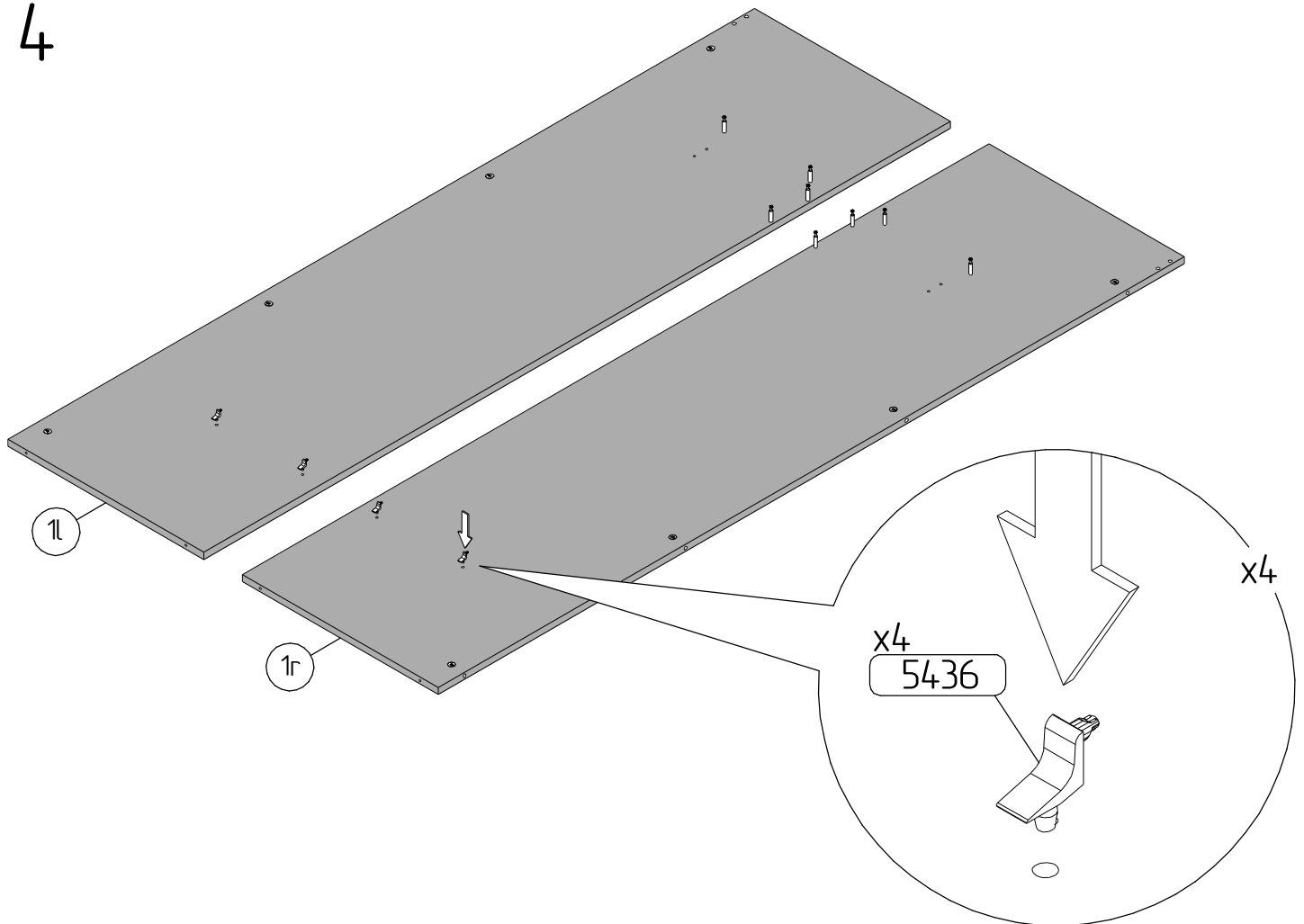
2



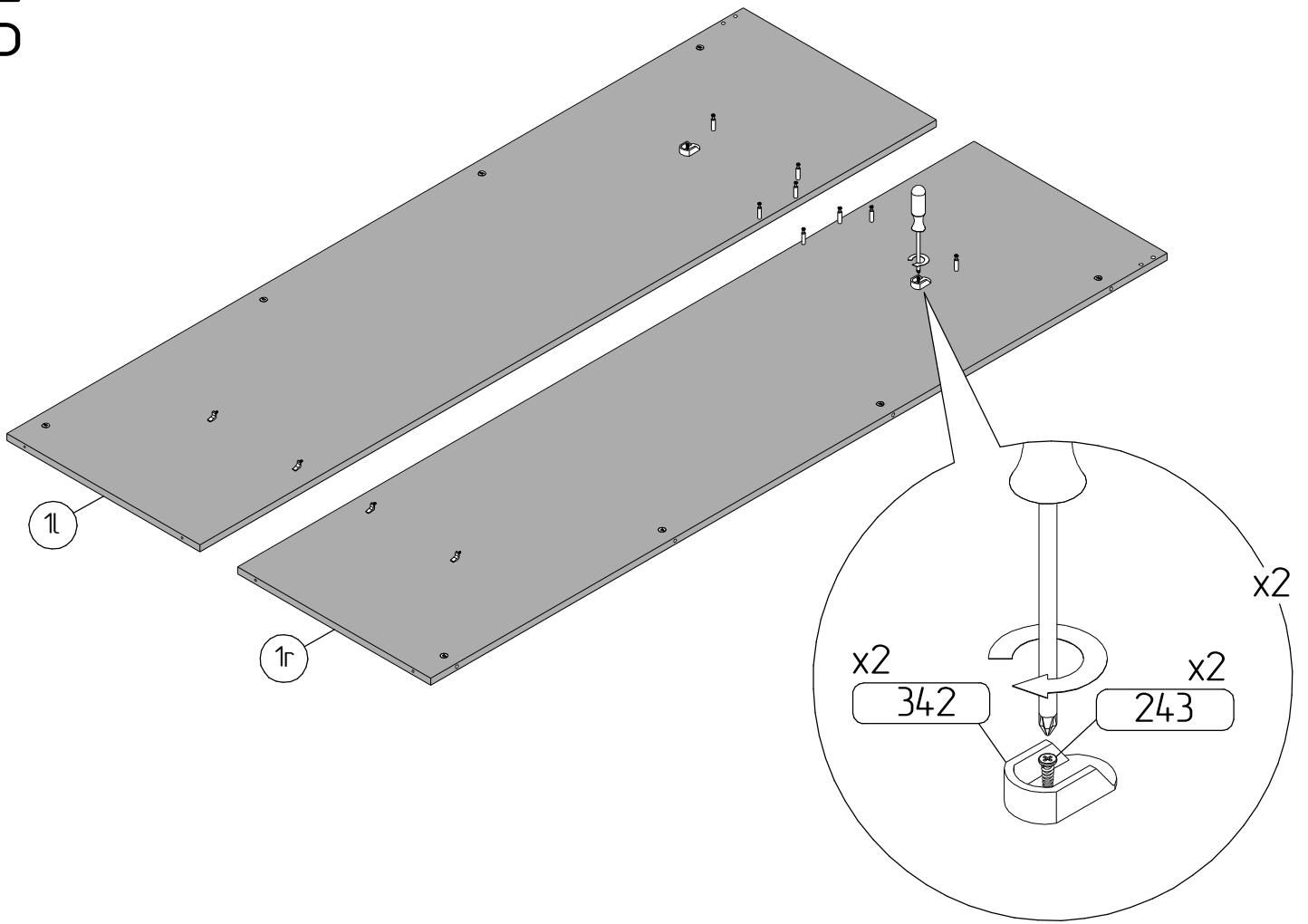
3



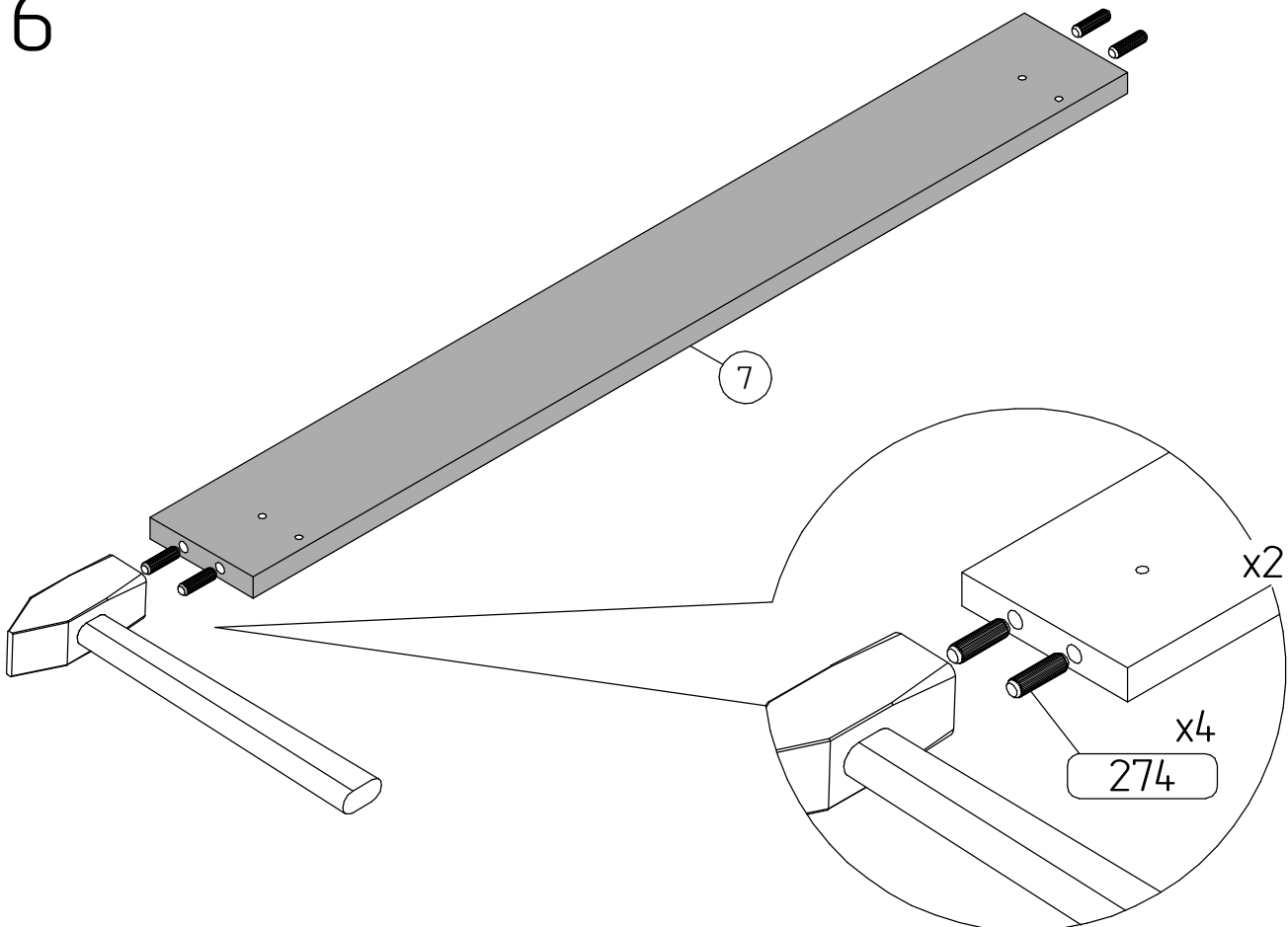
4



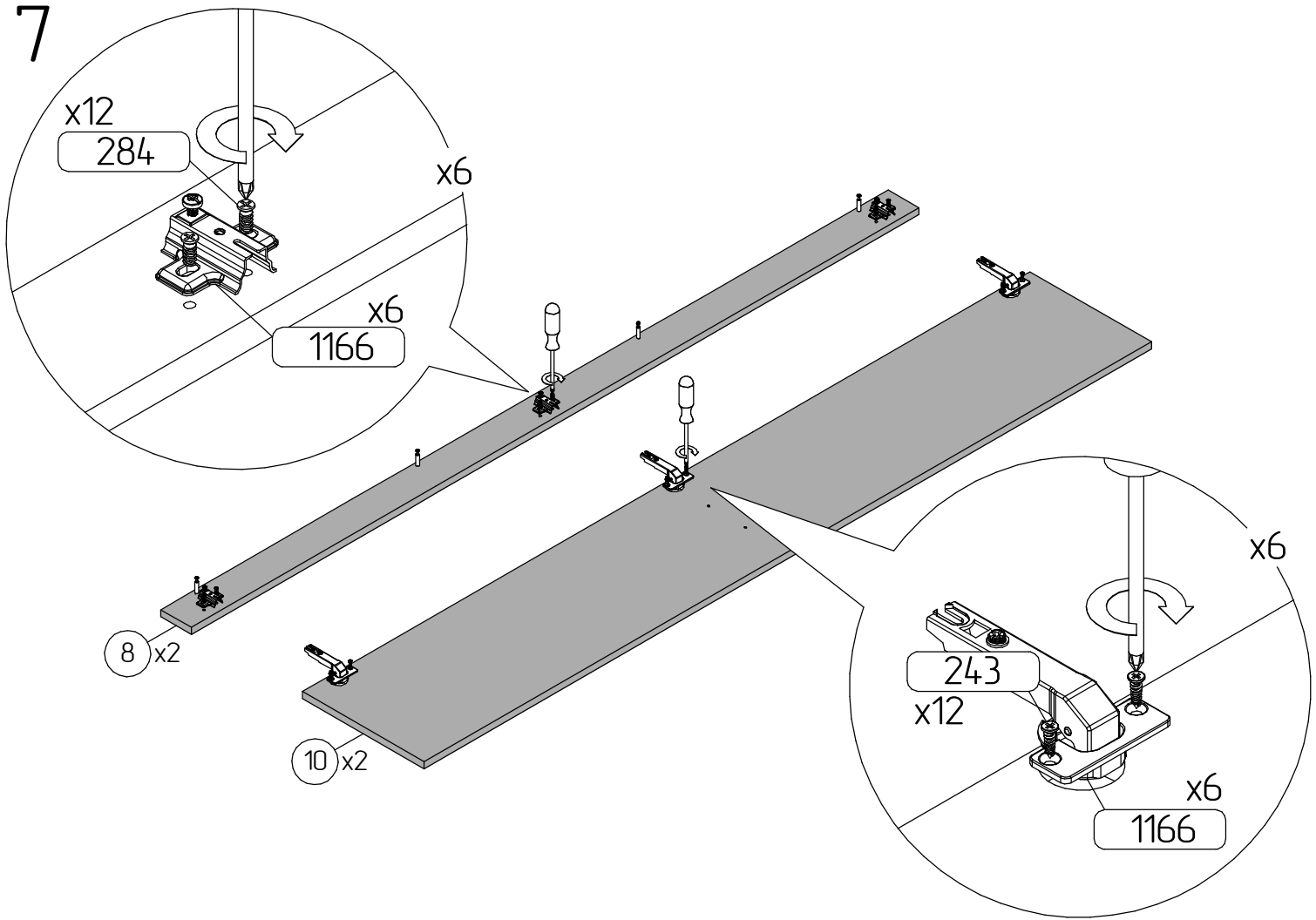
5



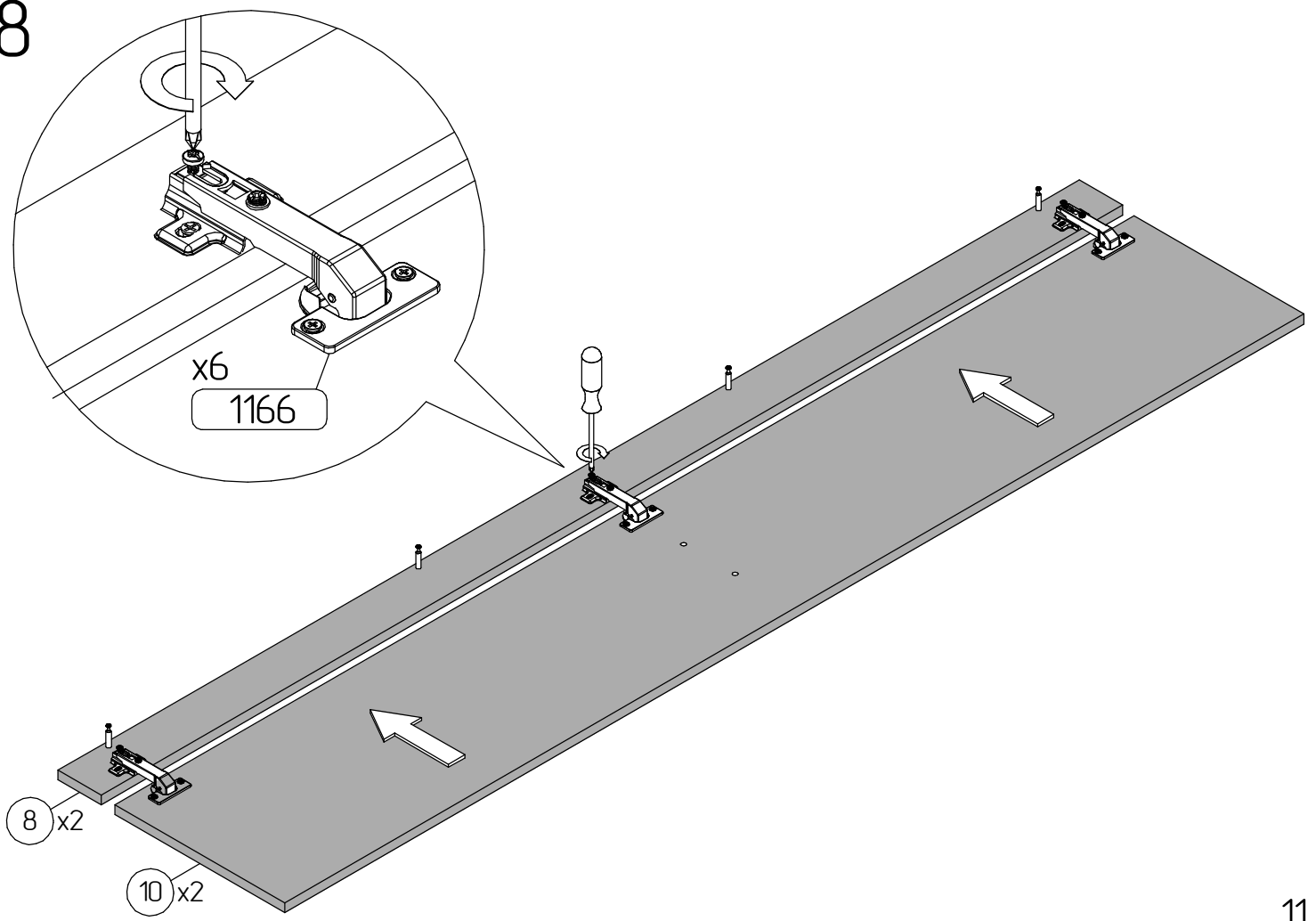
6



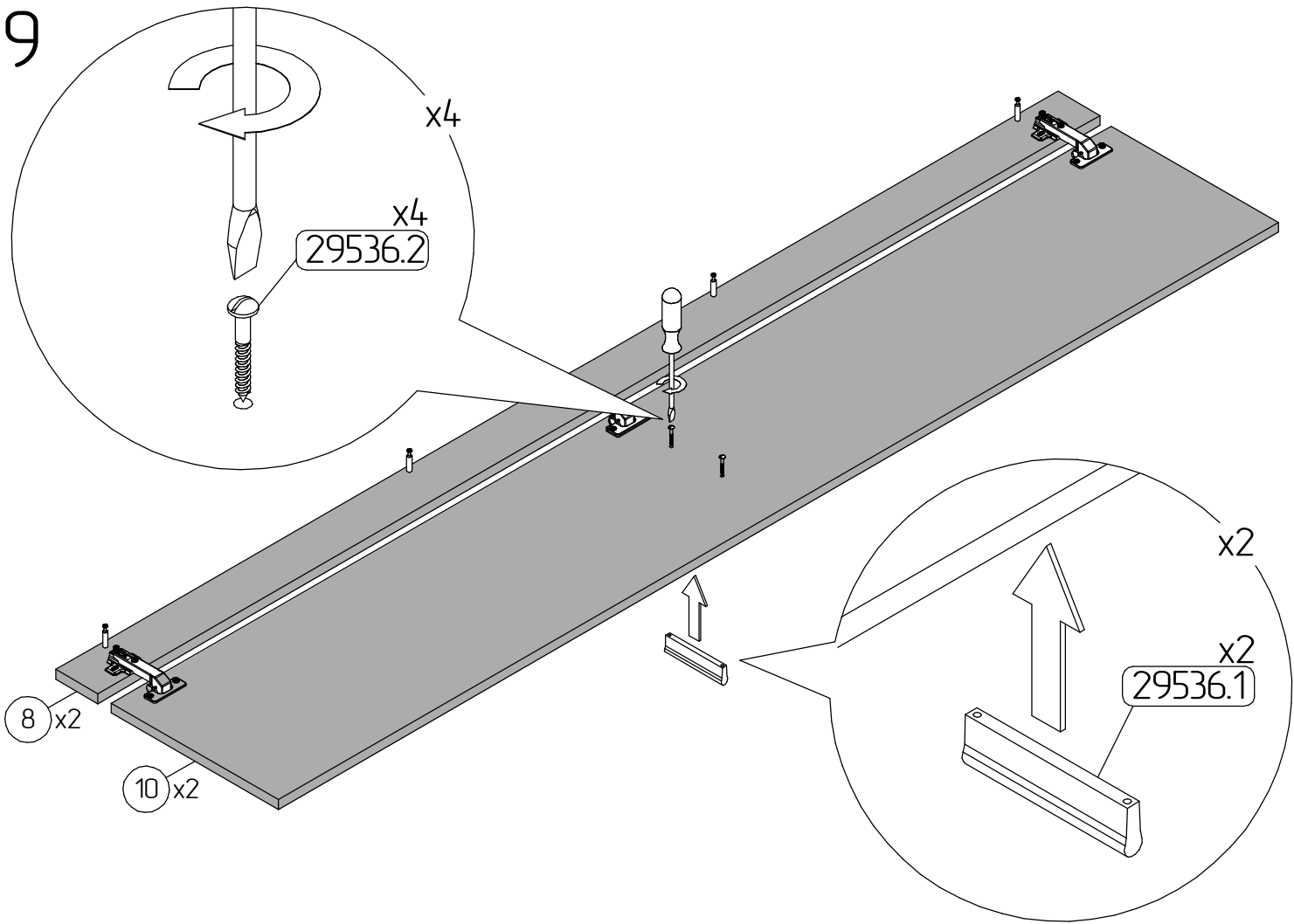
7



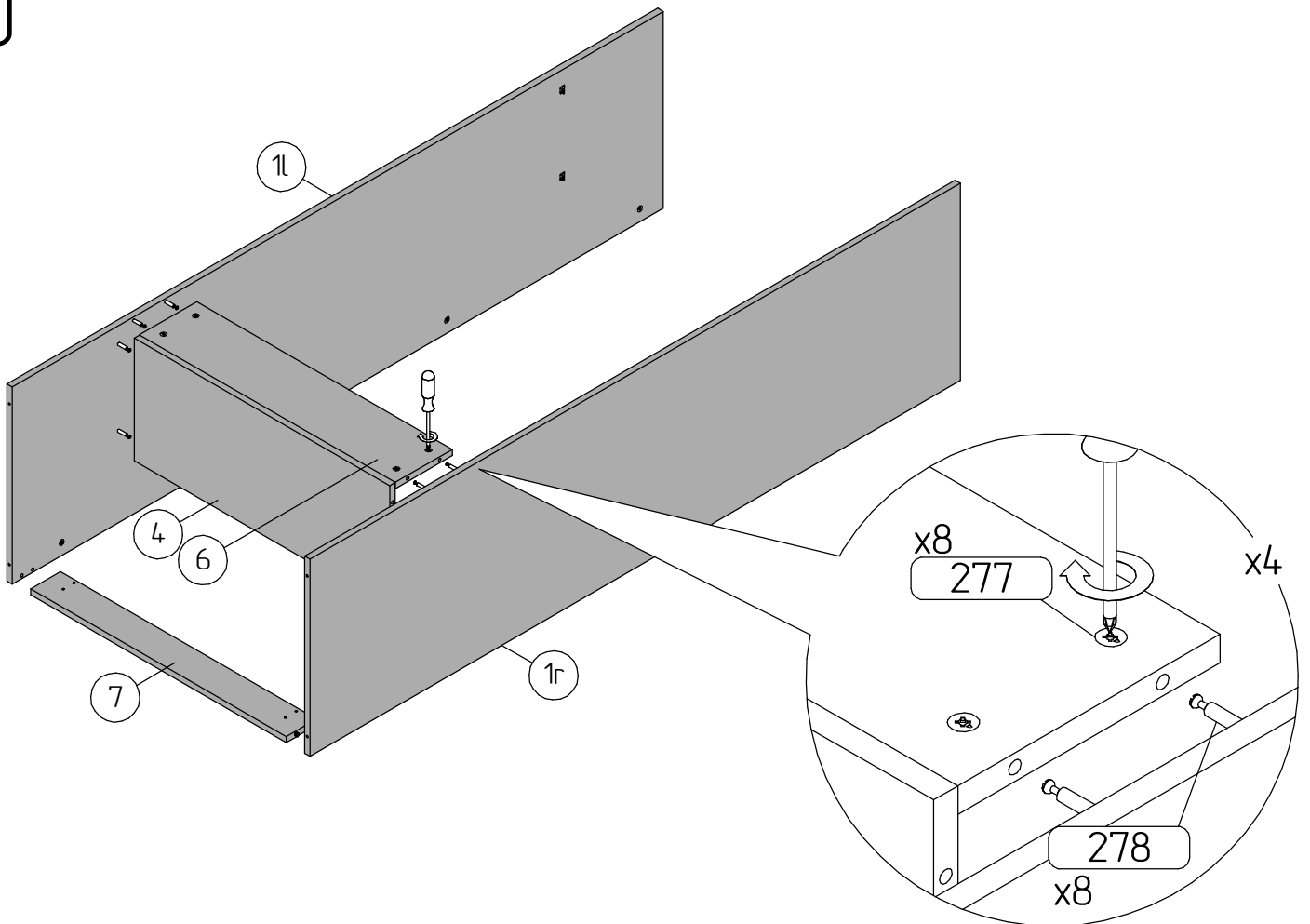
8



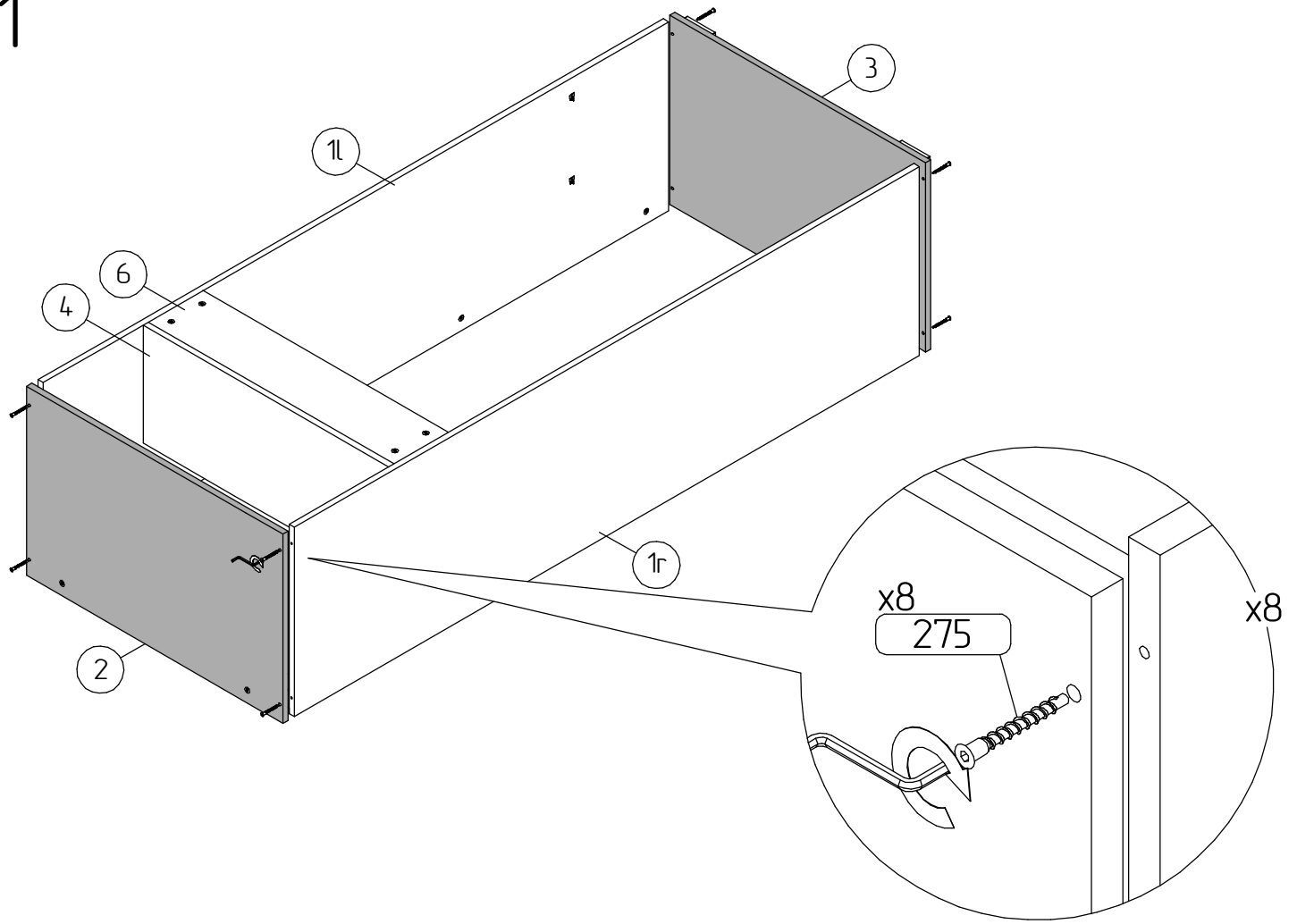
9



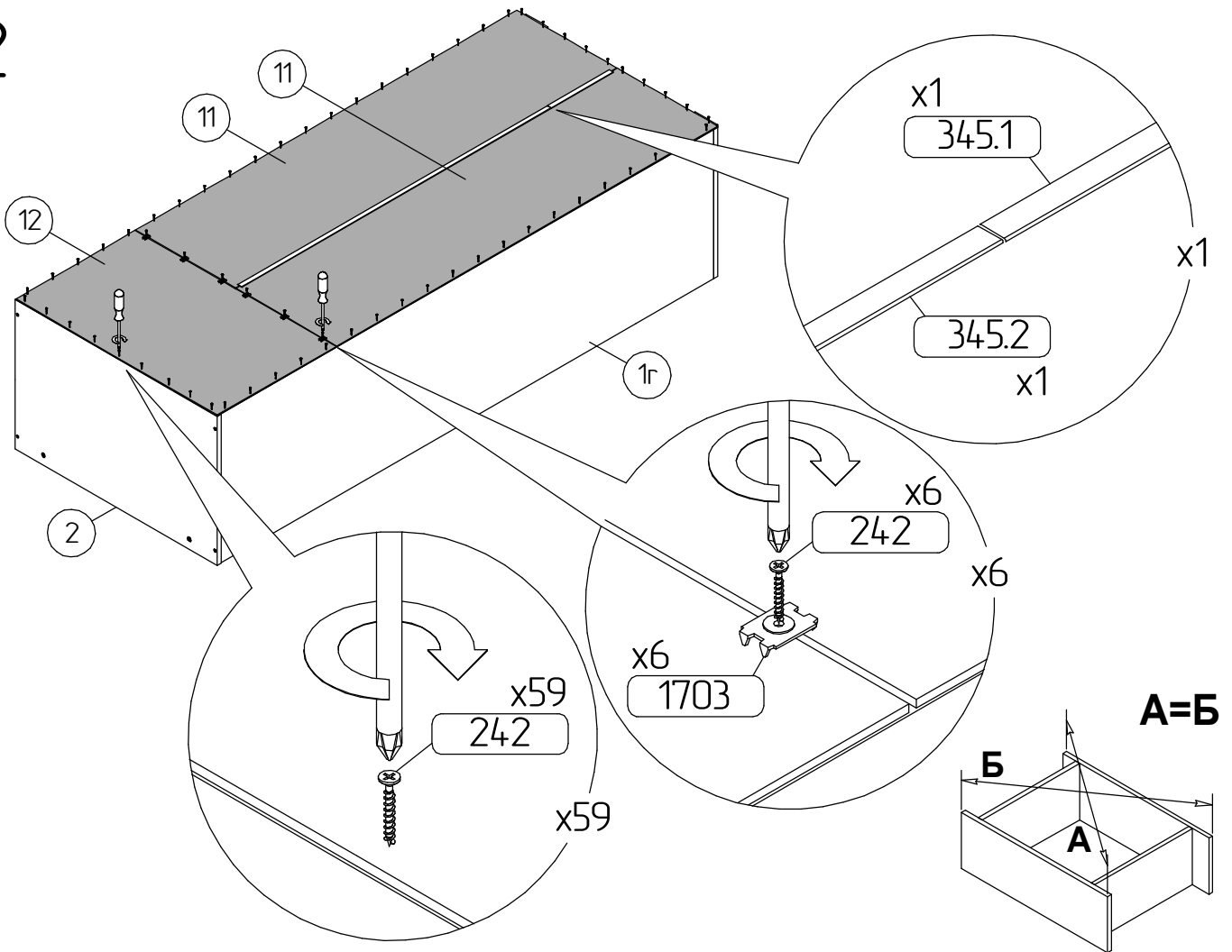
10



11

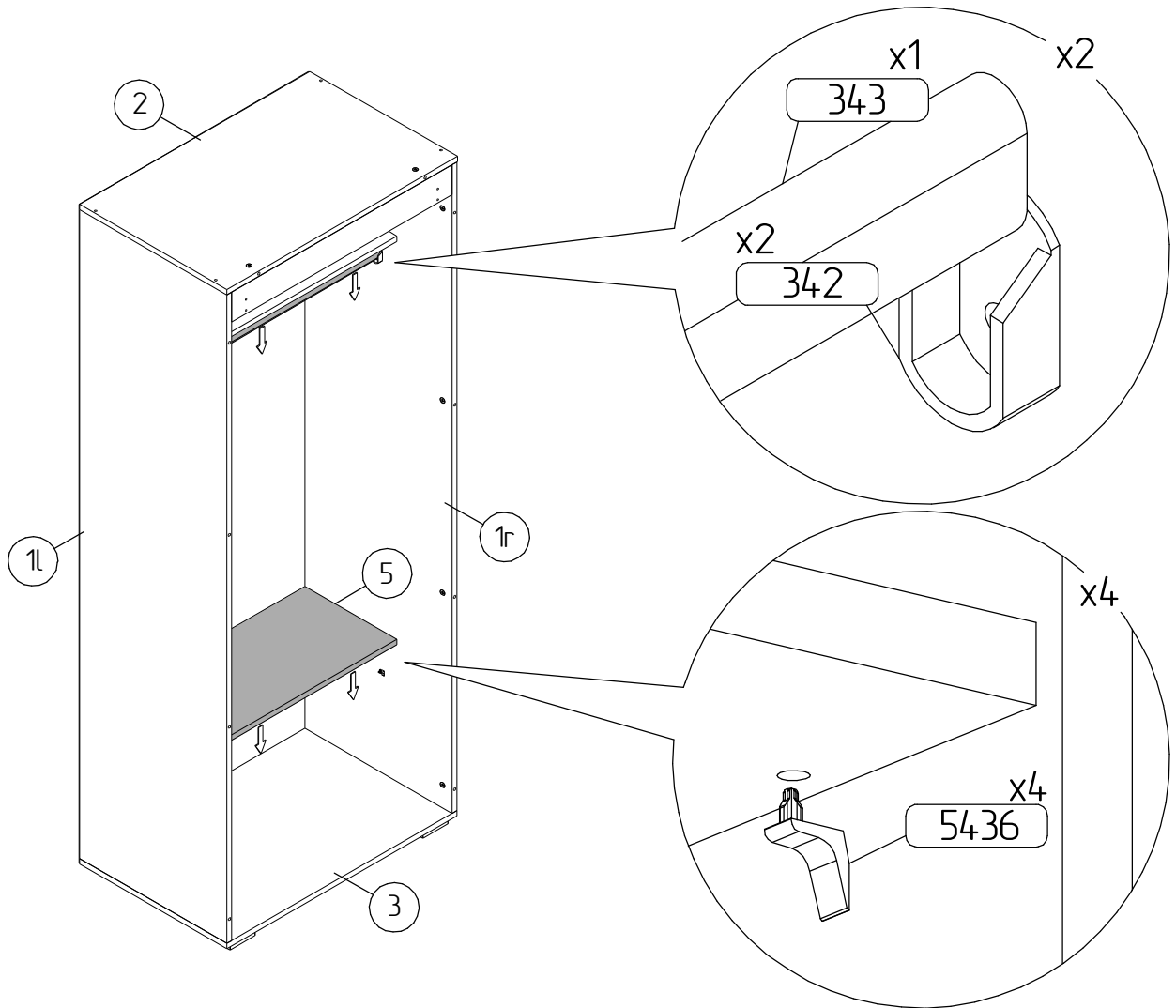


12

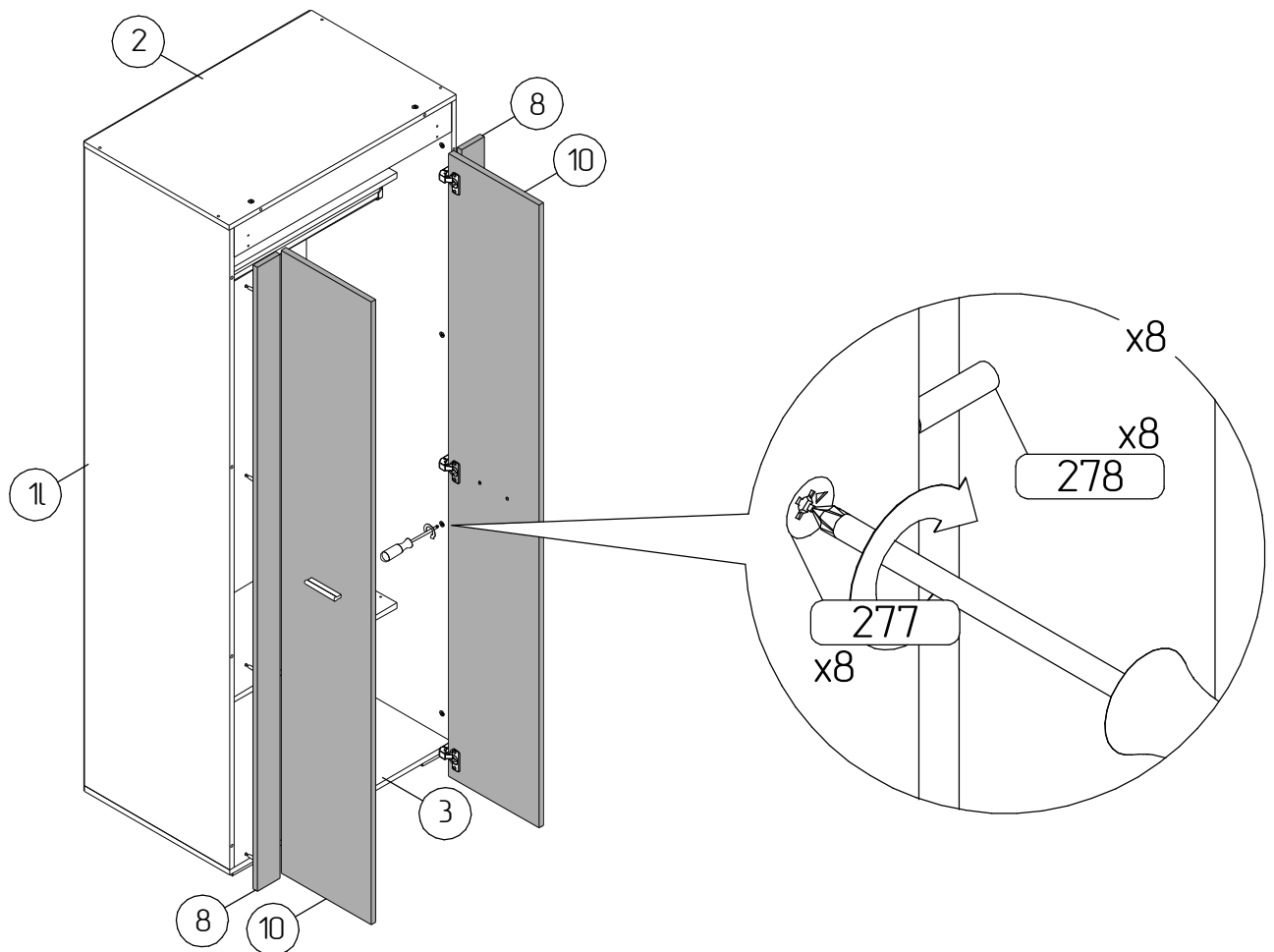


13

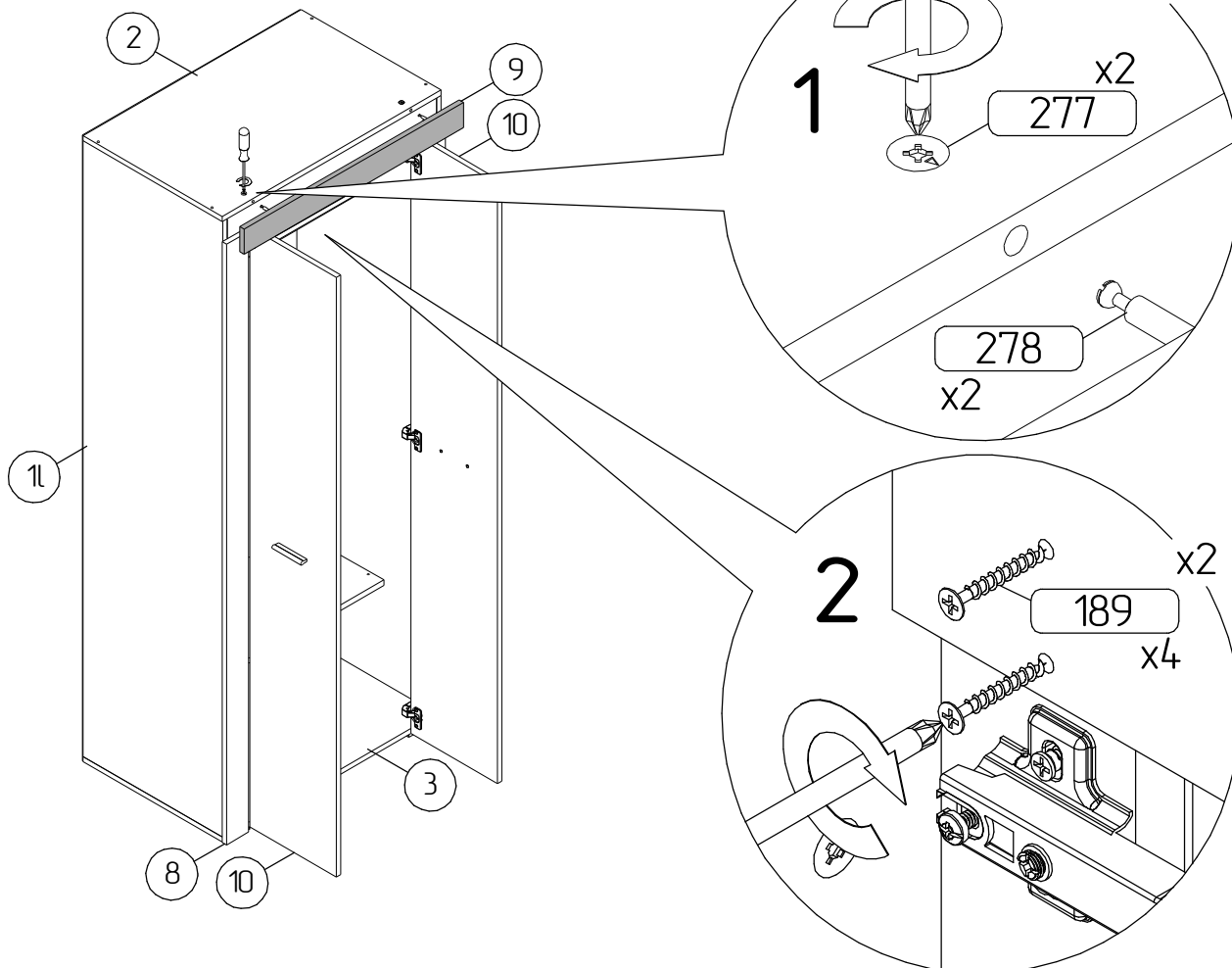
13



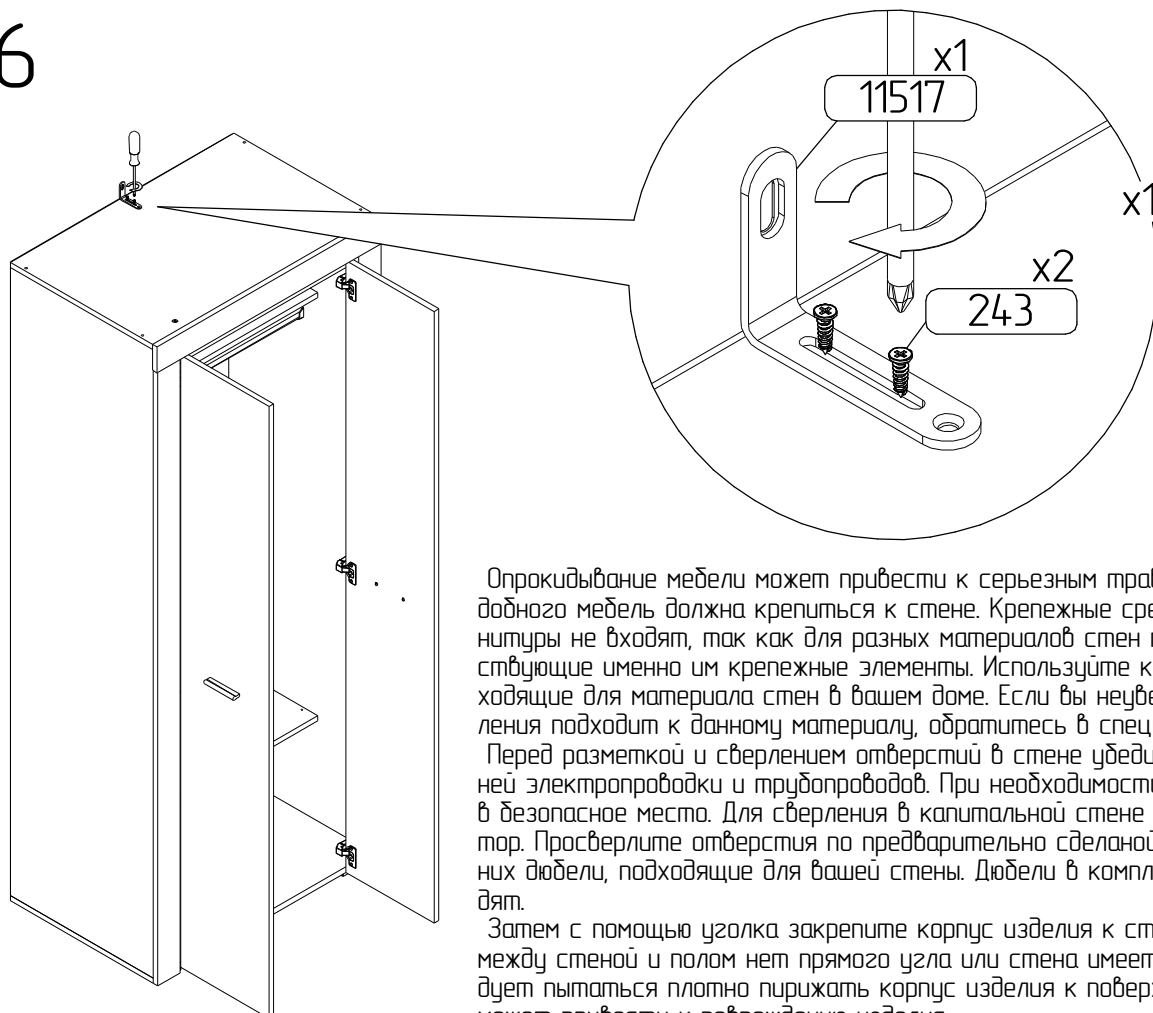
14



15



16



Опрокидывание мебели может привести к серьезным травмам. Во избежание подобного мебель должна крепиться к стене. Крепежные средства в комплект фурнитуры не входят, так как для разных материалов стен требуются соответствующие именно им крепежные элементы. Используйте крепежные средства, подходящие для материала стен в вашем доме. Если вы неуверены, какой тип крепления подходит к данному материалу, обратитесь в специализированный магазин. Перед разметкой и сверлением отверстий в стене убедитесь в отсутствии в ней электропроводки и трубопроводов. При необходимости перенесите крепление в безопасное место. Для сверления в капитальной стене используйте перфоратор. Просверлите отверстия по предварительно сделанной разметке и вставьте в них дюбели, подходящие для вашей стены. Дюбели в комплект фурнитуры не входят.

Затем с помощью уголка закрепите корпус изделия к стене. При этом, если между стеной и полом нет прямого угла или стена имеет неровности, не следует пытаться плотно прижать корпус изделия к поверхности стены – это может привести к повреждению изделия.