



## ПРАВИЛА ЭКСПЛУАТАЦИИ И УХОДА ЗА МЕБЕЛЬЮ

1. Мебель должна храниться и эксплуатироваться в закрытых отапливаемых помещениях при температуре не ниже +2°C и относительной влажности воздуха от 45 до 70%.
2. При установке изделий мебели в непосредственной близости от нагревательных и отопительных приборов их поверхности во время эксплуатации должны быть защищены от нагрева. Температура нагрева элементов мебели не должна превышать 40°C.
3. При ослаблении крепления соединений необходимо периодически подтягивать винты, шурупы, стяжки и т.п.
4. Поверхности изделий следует предохранять от различных растворителей, кислот, щелочей и механических повреждений.
5. Поверхности изделий можно освежить, применяя специальные составы, которые имеются в хозяйственных магазинах. Не допускается применение соды, порошков и других материалов, не предназначенных для ухода за мебелью.
6. Помните, что сохранность и долговечность мебели зависит не только от её конструкции и качества материалов, но и от правильной эксплуатации и ухода за ней.
7. Для предотвращения опрокидывания мебель должна быть постоянно прикреплена к стене. (Крепежные средства для крепления к стене для разных материалов стен различные. Используйте крепежные средства, подходящие для материала вашего дома. Если Вы не уверены, какой тип креплений подходит к данному материалу, обратитесь в специализированный магазин.)
8. Для предотвращения деформации двери в изделии должны быть закрыты. Не следует открывать дверь более чем на 90° - это приводит к поломке петель.

### ГАРАНТИЙНЫЙ ТАЛОН

Набор мебели «НАТАЛИ» изготовлен на ООО "Волгодонский комбинат древесных плит" по ТО 31.09.12-195-00257561-18 в соответствии с требованиями ТРТС 025/2012 "О безопасности мебельной продукции" ГОСТ 16371-2014. Мебель. Общие технические условия. Декларация о соответствии ЕАЭС N RU Д-РУ.АЯ21.В.00215/18 действительна по 20.10.2021г.

### УСЛОВИЯ ГАРАНТИИ

1. Предприятие-изготовитель гарантирует соответствие изделия требованиям ГОСТ 16371-2014 при соблюдении условий транспортирования, сборки и эксплуатации. Гарантийный срок эксплуатации - 24 месяца. Срок исчисляется со дня передачи мебели потребителю. Если день передачи установить невозможно, гарантийный срок исчисляется со дня изготовления мебели. Дефекты производственного характера, обнаруженные в течение гарантийного срока, устраняются за счёт предприятия-изготовителя.
2. Изделие снимается с гарантийного обслуживания в следующих случаях:
  - если имеет следы постороннего вмешательства или была попытка ремонта;
  - если обнаружены несанкционированные изменения конструкции изделия;
  - если изделие эксплуатировалось не в соответствии со своим целевым назначением или в условиях, для которых оно не предназначено.
3. Гарантия не распространяется на изделие, имеющее следующие повреждения:
  - механические;
  - вызванные стихией, пожаром, бытовыми факторами;
  - вызванные попаданием на поверхность изделий жидкостей и едких веществ.
 Срок службы изделия - 5 лет.



ДАТА ВЫПУСКА " \_\_\_\_ " \_\_\_\_ 201 г

ПРОВЕРЕНО СКК

ДАТА ПРОДАЖИ " \_\_\_\_ " \_\_\_\_ 201 г.

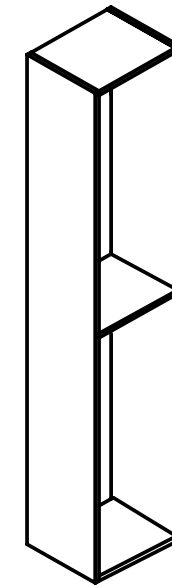
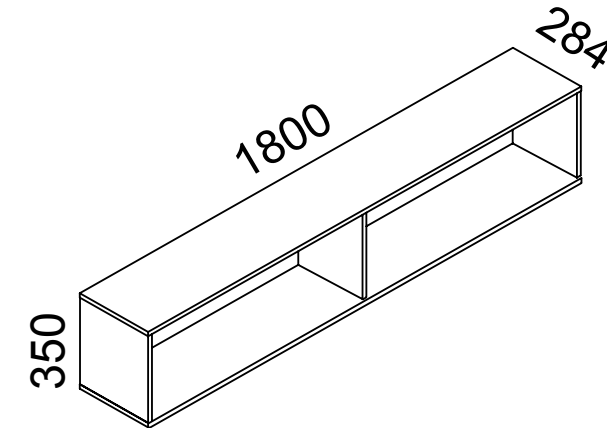
ШТАМП МАГАЗИНА

Версия 2019 г. (1)



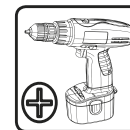
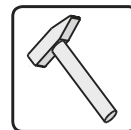
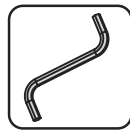
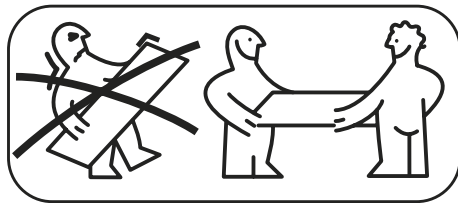
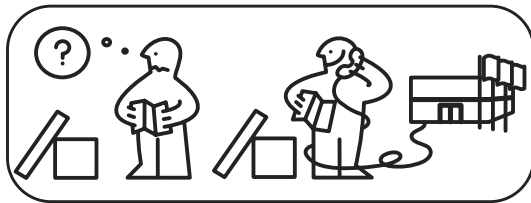
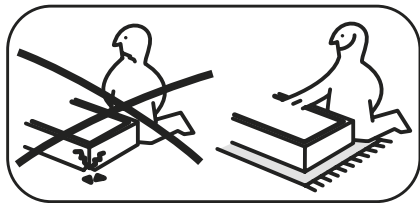
ООО «Волгодонский комбинат древесных плит»

## Шкаф навесной корпус ПМ-306.01.00.000



## НАБОР МОДУЛЬНОЙ МЕБЕЛИ ДЛЯ ОБЩЕЙ КОМНАТЫ НАТАЛИ

ПАСПОРТ И СХЕМЫ СБОРКИ



### Внимание:

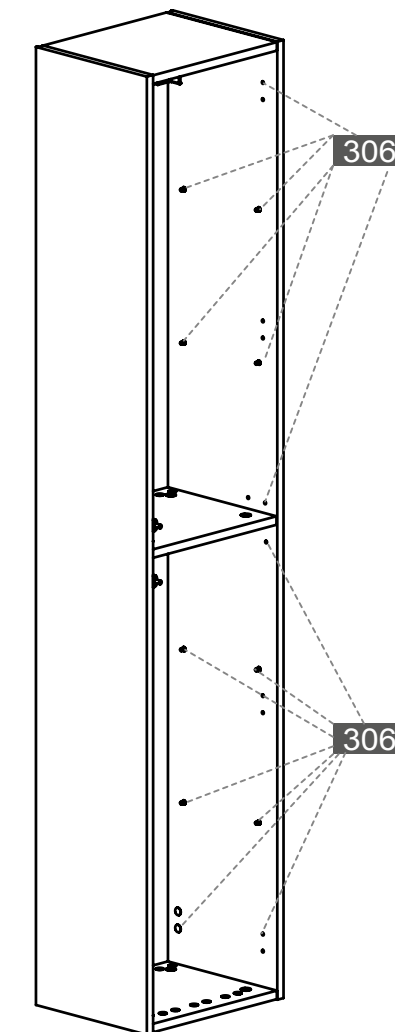
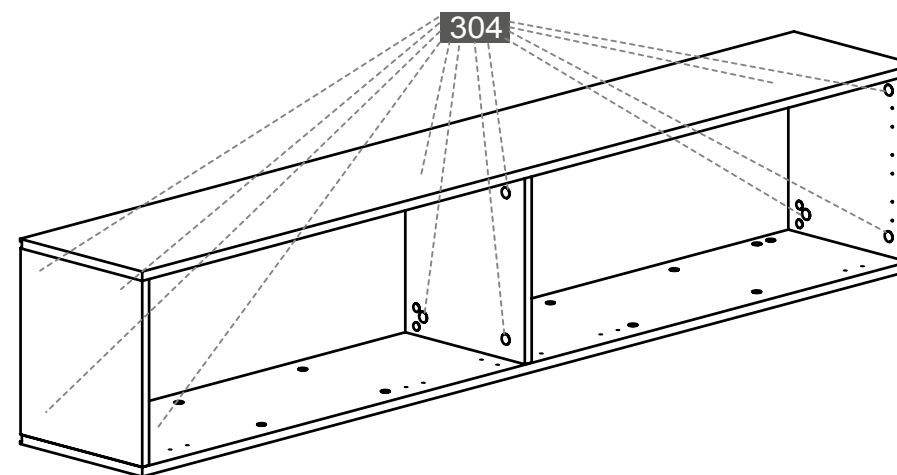
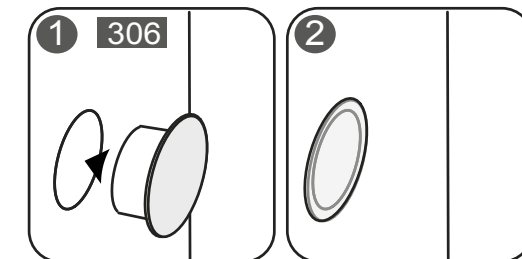
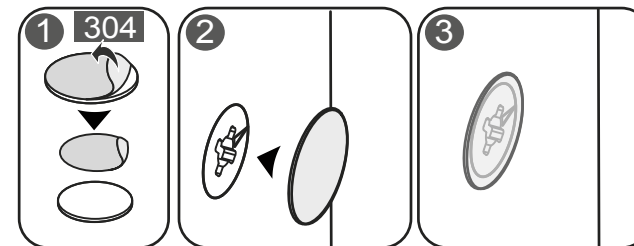
- Проверьте внешний вид и целостность деталей в упаковке.  
Претензии по их повреждению принимаются только у изделий без следов сборки.
- Сохраните упаковку и инструкцию до окончания сборки.  
Прежде, чем начать сборку, убедитесь в соответствии выбранного Вами изделия (см.обложку паспорта) с номером изделия, указанным на этикетке, наклеенной на пакете. Упаковку с этикеткой сохранять до конца сборки.
- Проверьте количество деталей и фурнитуры по перечню.  
Предприятие - оставляет за собой право вносить некоторые конструктивные изменения, не ухудшающие внешний вид и не влияющие на функциональные свойства изделия.
- Соблюдайте порядок сборки, приводимый в данной инструкции.  
Сборку рекомендуется производить с помощью специалиста, так как неправильная сборка может привести к опрокидыванию мебели, что может повлечь за собой ущерб или телесные повреждения.
- Перемещайте мебель и её детали бережно, слегка приподнимая их.  
Это позволит исключить деформации и поломки.



### Примечание:

- Конструкционные материалы для изготовления набора модульной мебели
- плита древесностружечная, облицованная пленкой на основе термореактивных полимеров (ламинированная) - ЛДСП по ГОСТ 32289-2013;
- материал дна ящика - плита древесноволокнистая (твердая) с лакокрасочным покрытием (ДВП) ГОСТ 8904-14

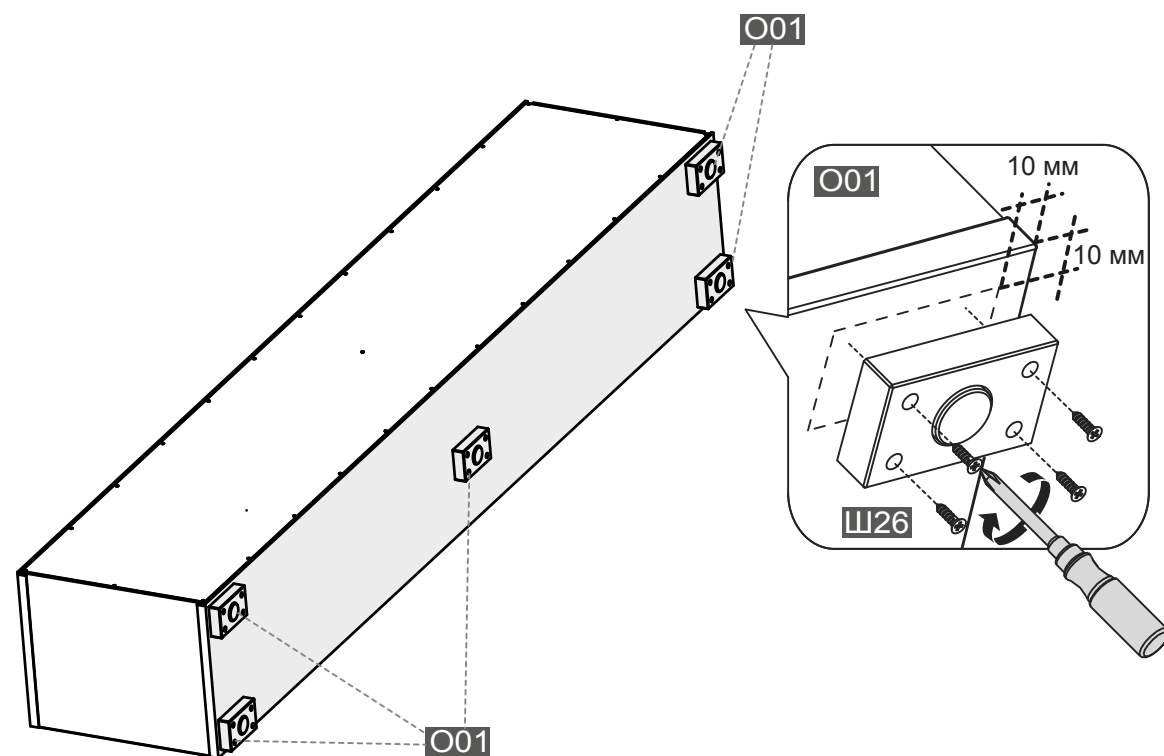
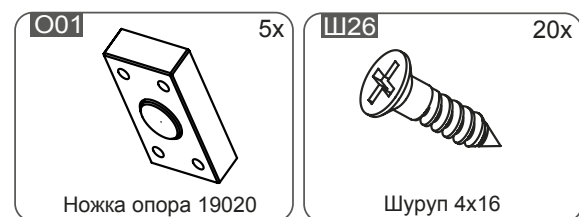
16



15



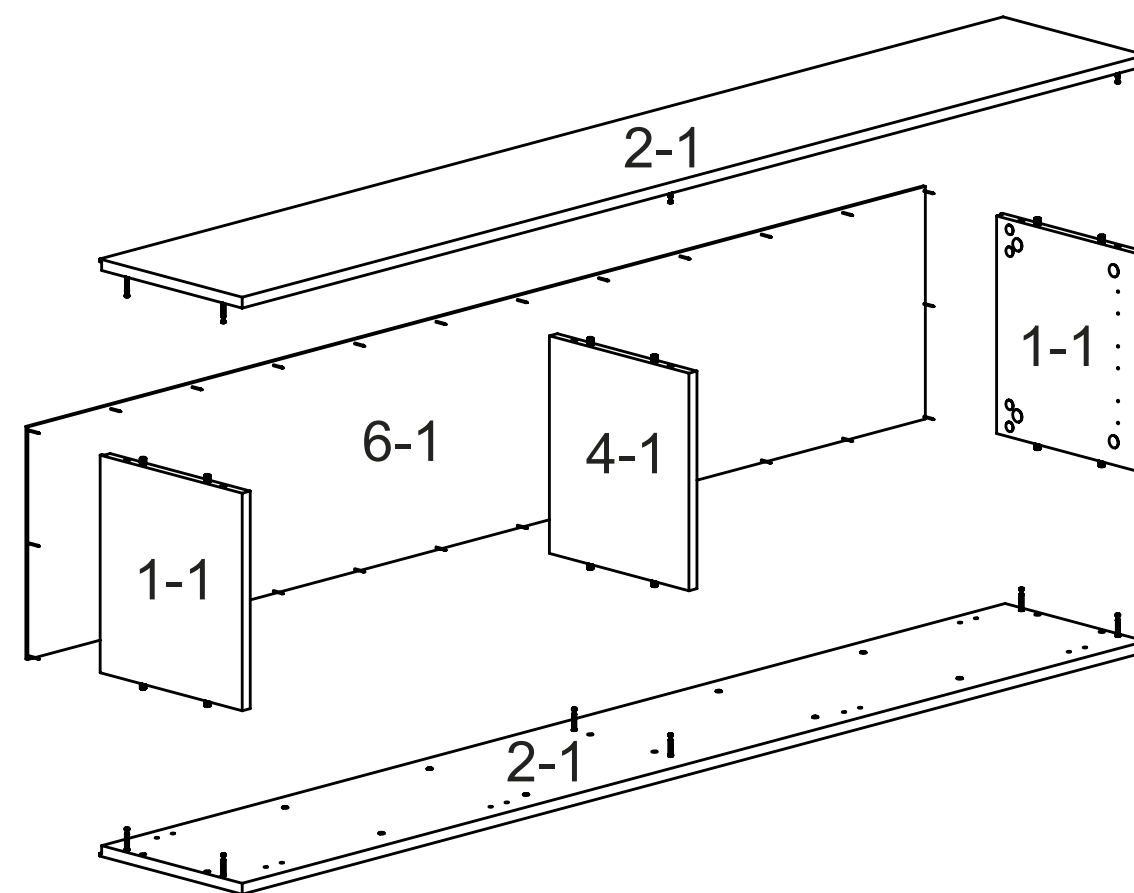
Вариант горизонтального,  
напольного расположения.



Данный модуль можно устанавливать на пол. В этом случае необходимо крепление опоры.



## Схема сборки изделия

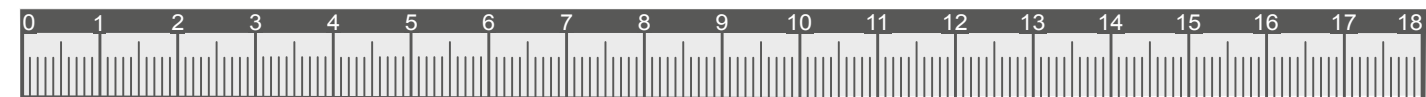


Обозначение	Наименование детали	Кол-во шт	Габаритные размеры(мм)
Пакет № 1			
1-1	Стенка	2	318 x 283 x 16
2-1	Стенка	2	1800 x 284 x 16
4-1	Перегородка	1	318 x 278 x 16
6-1	Стенка задняя ДВП	1	1788 x 340 x 16
	Фурнитура	1	

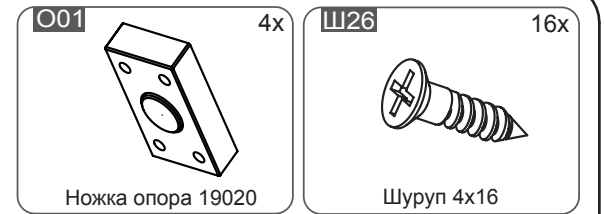
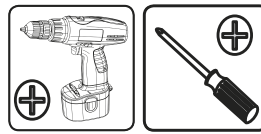


# Комплект фурнитуры:

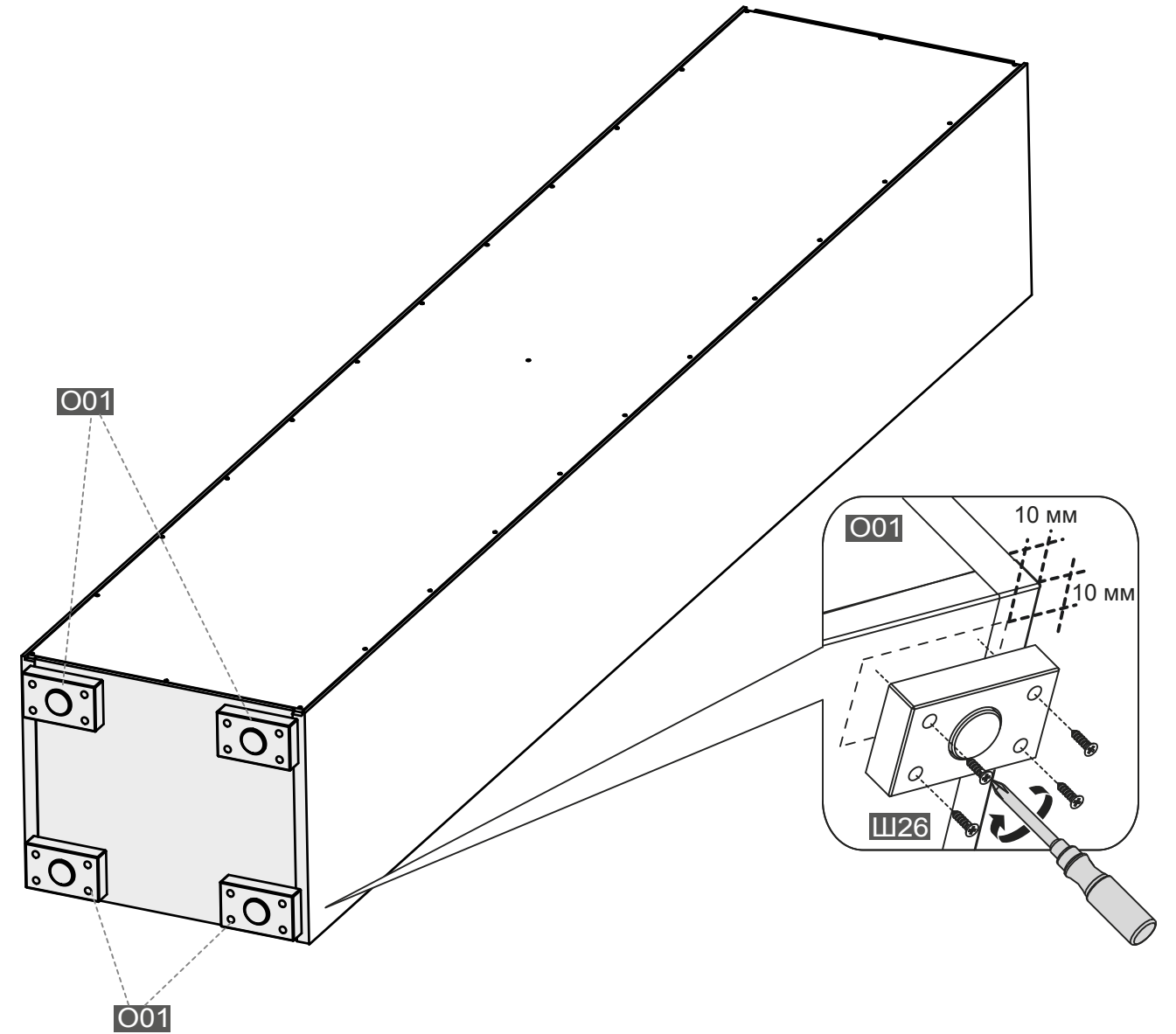
<b>001</b> 1:7 Ножка опора 19020 5x	<b>КЛЕЙ</b> 1:1 Клей момент 3 гр. 1x	<b>В02</b> 1:3 Винт стяжной L=32/27 2x	<b>С11</b> 1:2 Шкант 8x35 мм 12x	<b>ДУ5</b> 1:4 Система открывания 2x
<b>304</b> 1:2 Заглушка Ø18мм 12x	<b>Ш26</b> 1:1 Шуруп 4x16 24x	<b>С01</b> 1:2 Стяжка эксцентриковая 12x	<b>С02</b> 1:2 Дюбель 12x	<b>Л04</b> 1:5 Механизм подъема двери 2x
<b>306</b> 1:1 светлая Заглушка пласт. Ø=5мм 12x	<b>Д06</b> 1:5 Подвеска 3x	<b>Г01</b> 1:1 Гвоздь 1,6x25 мм 30x	<b>ПД3</b> 1:2 Полкодержатель 16x	<b>П13</b> 1:3 Планка петли 4x
<b>306</b> 1:1 темная Заглушка пласт. Ø=5мм 32x	<b>П05</b> 1:4 Петля 4x шарнирная 4x			



14

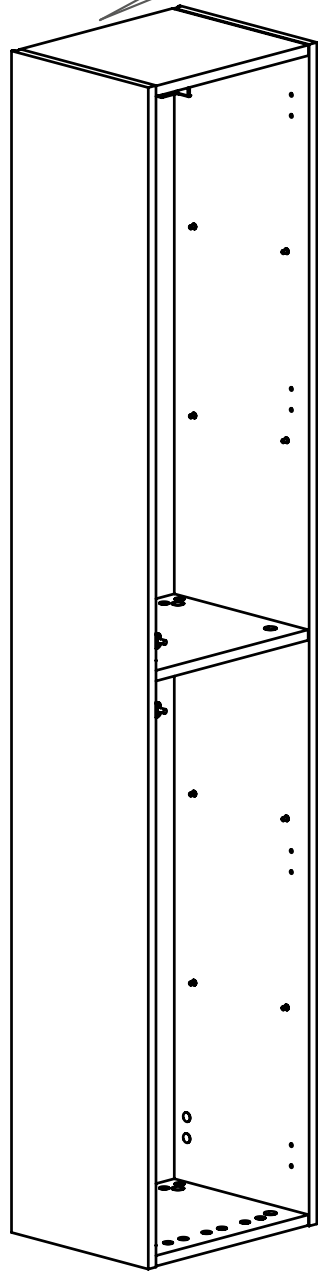
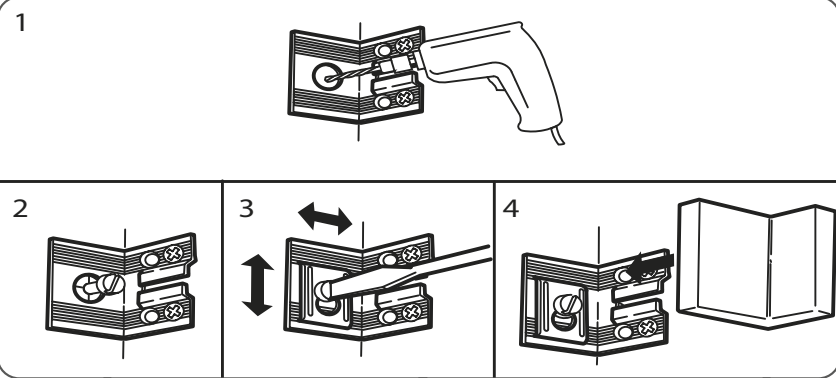
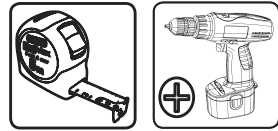


Вариант вертикального, напольного расположения.



Данный модуль можно устанавливать на пол. В этом случае необходимо крепление опоры.

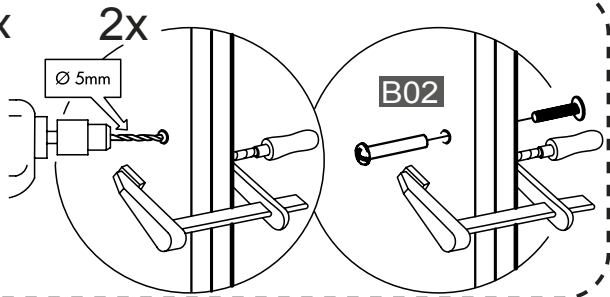
13



**ВНИМАНИЕ!!!**

Для предотвращения опрокидывания мебель должна быть прикреплена к стене. Крепежные средства для крепления к стене не прилагаются. Используйте крепежные средства, для материала Вашего дома. Если вы не уверены, какой тип крепления подходит к данному материалу, обратитесь в специализированный магазин.

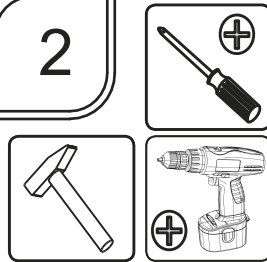
При установке нескольких модулей, рекомендуется скрепить их между собой стяжными винтами.



1

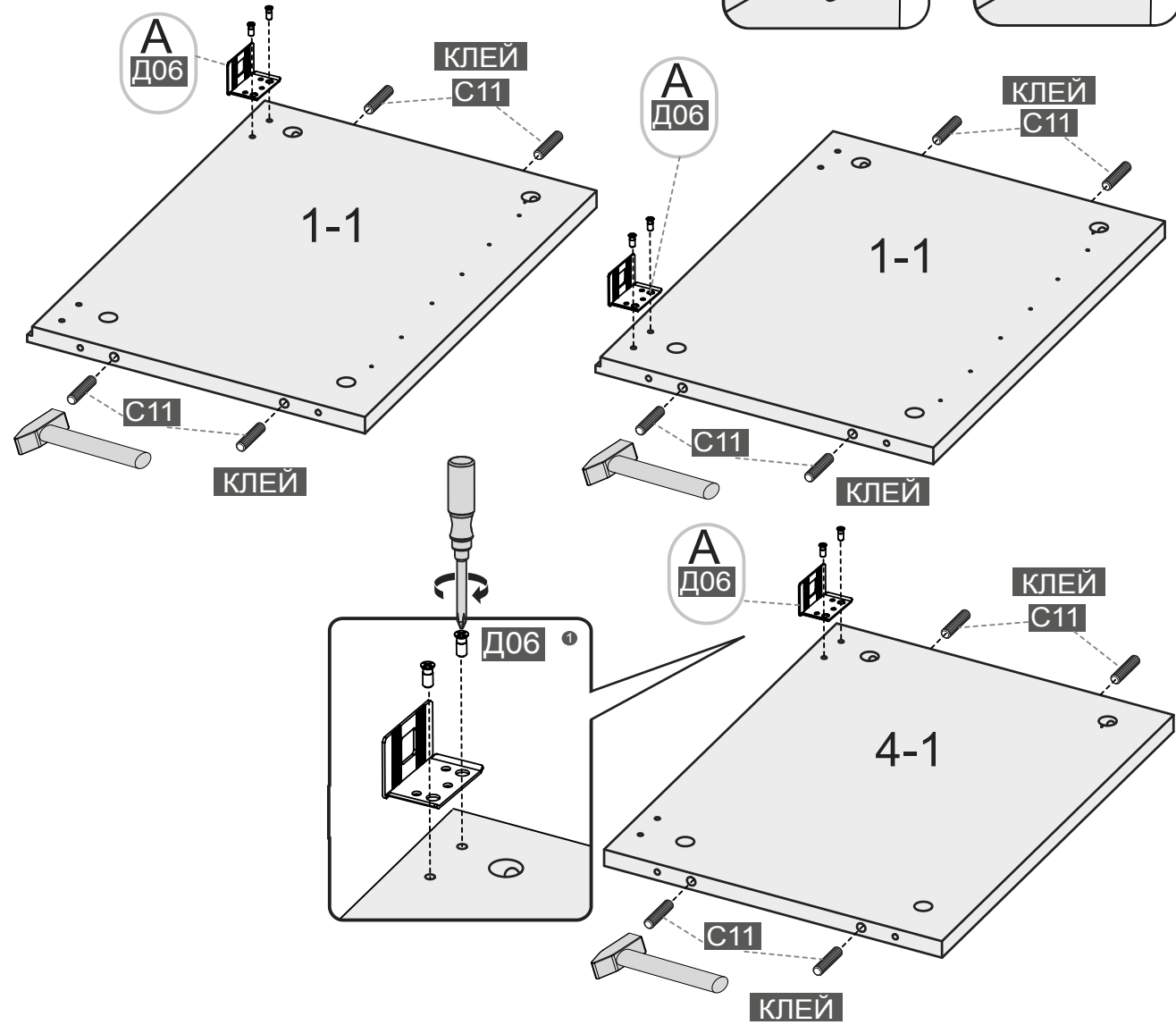
Изделие имеет несколько видов сборки:  
 А. Горизонтальное расположение шкафа (2--7) Шаг  
 Б. Вертикальное расположение шкафа (8--14) Шаг

2



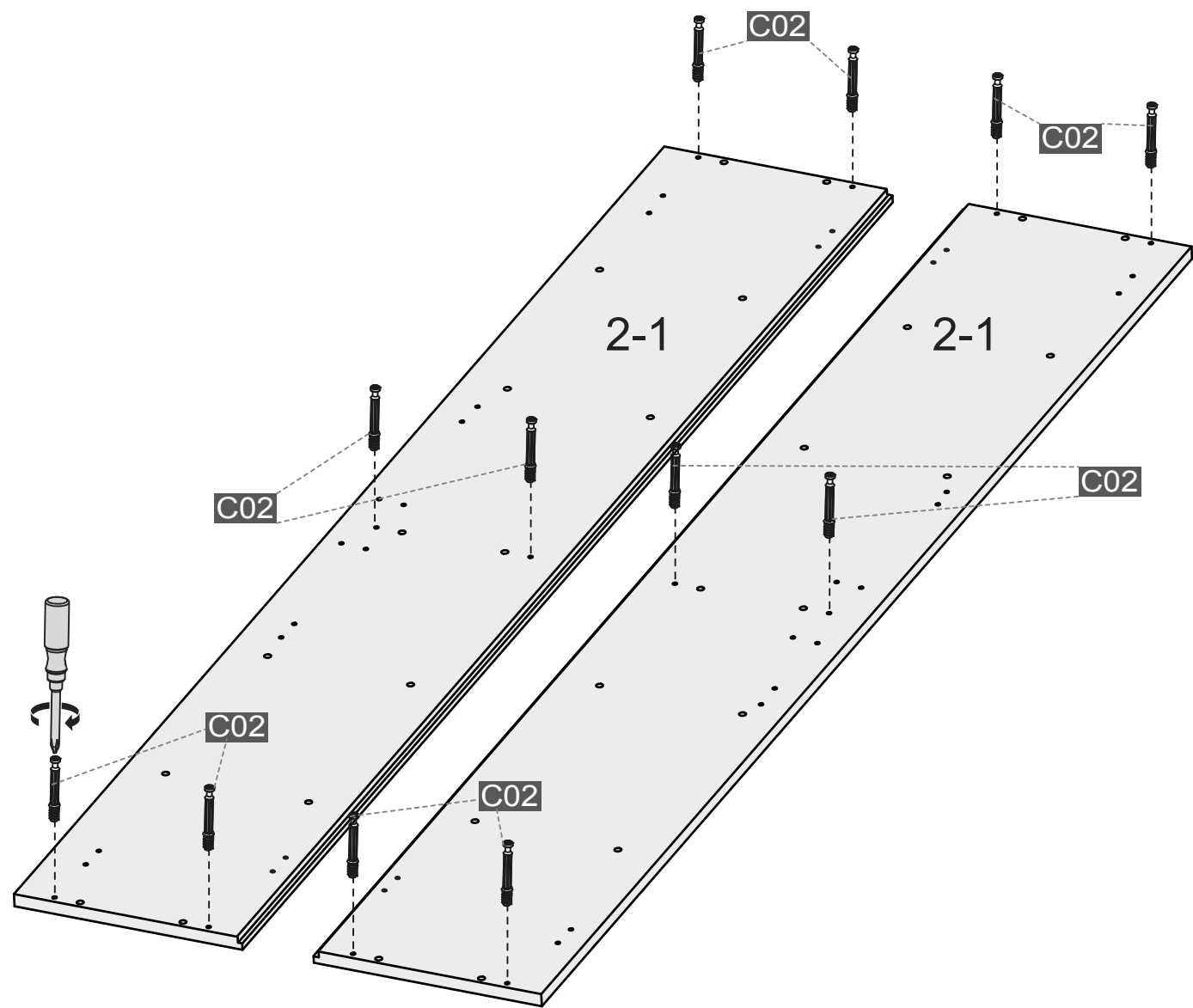
Горизонтальное расположение шкафа.  
 Вариант установки А.

А Д06

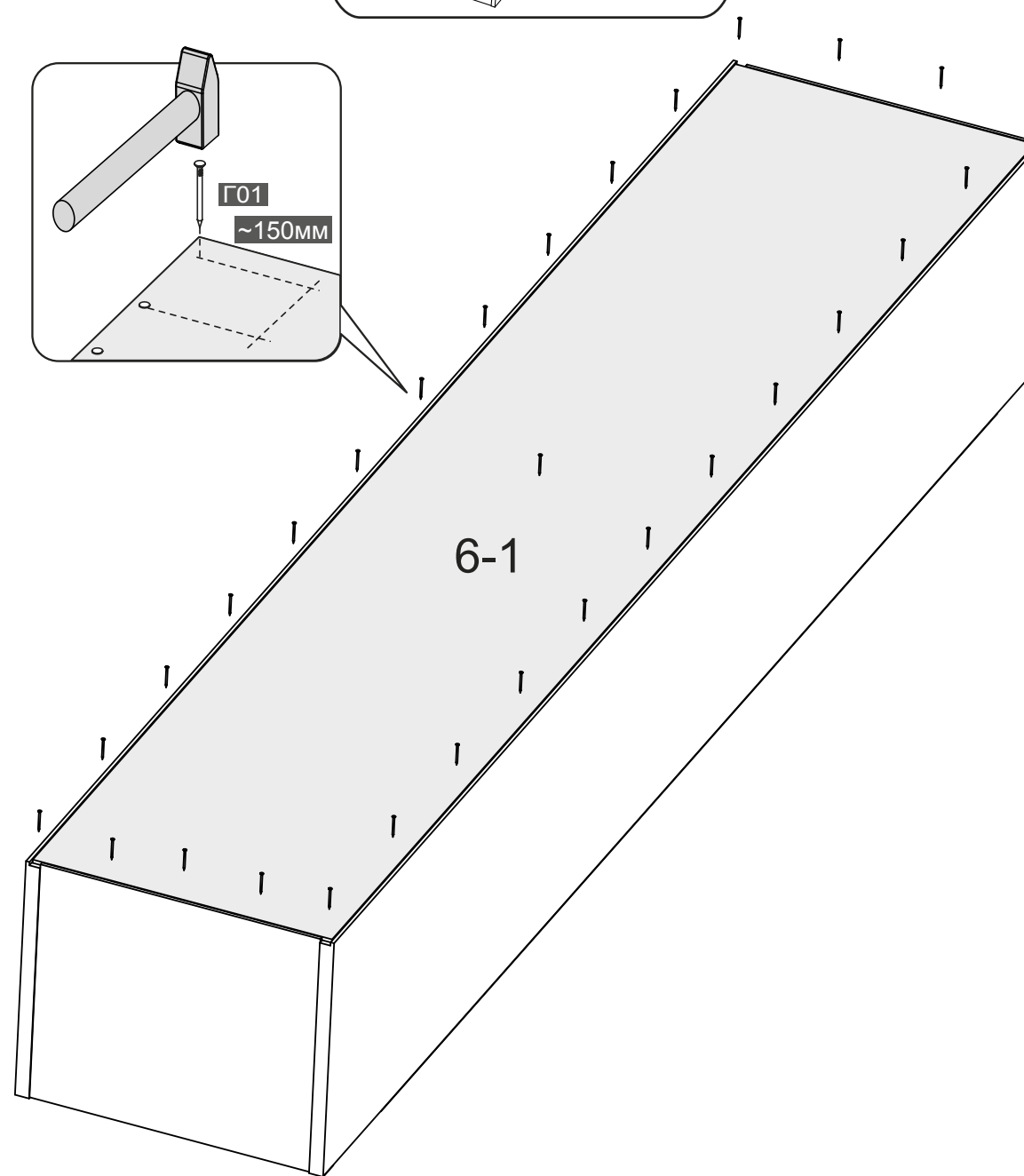
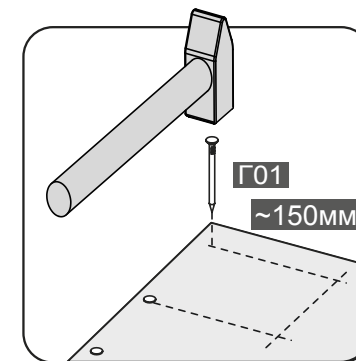
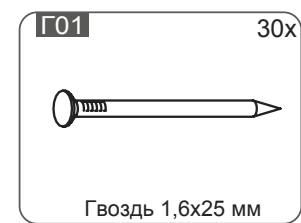
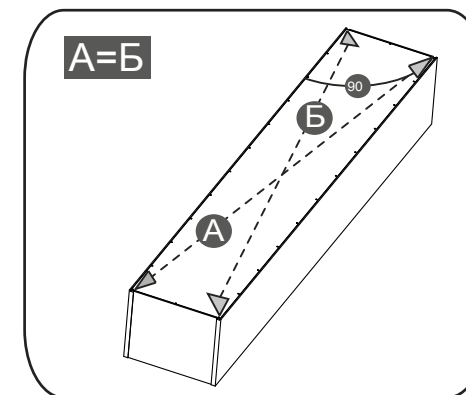
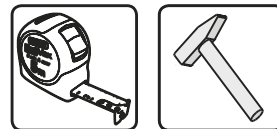




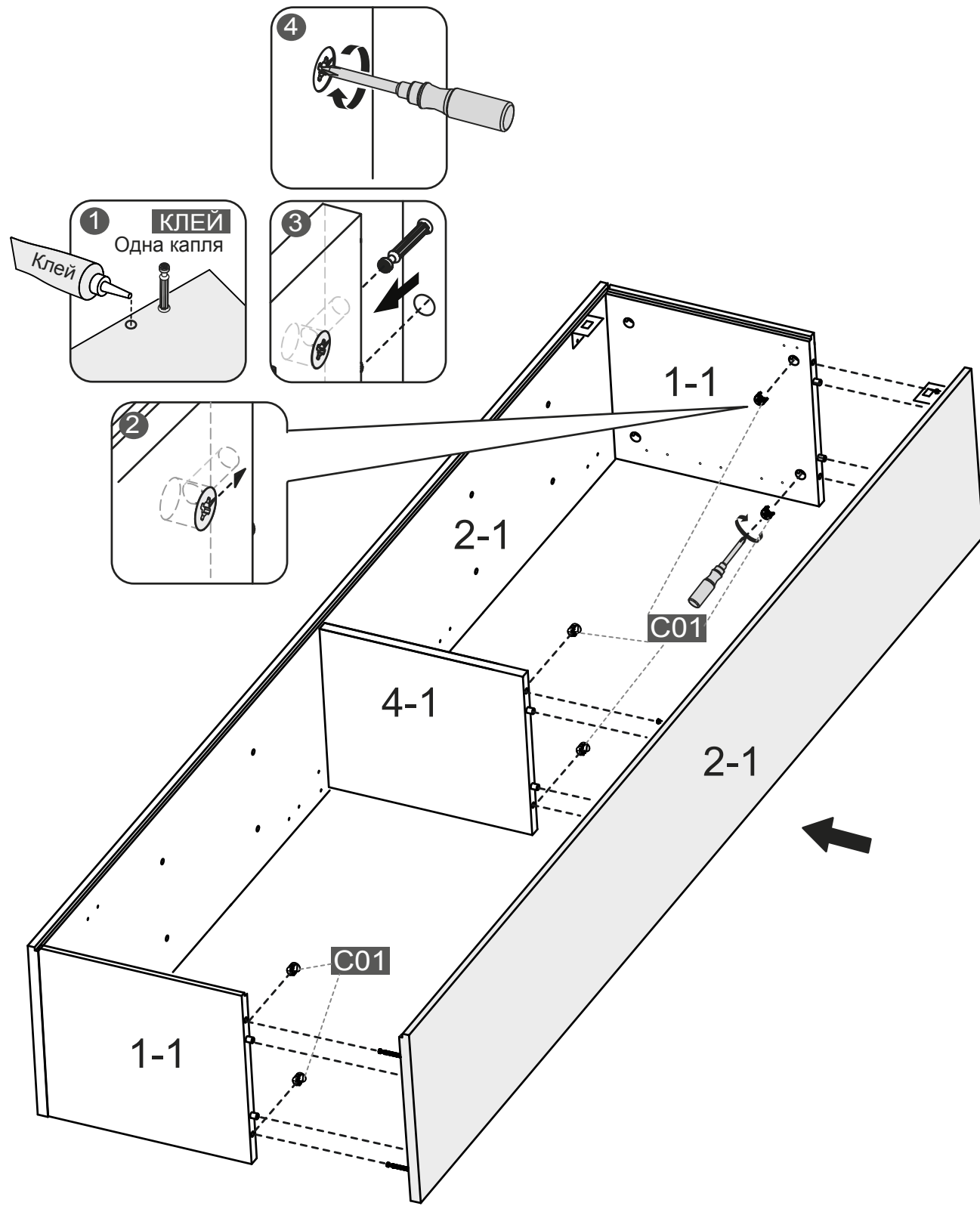
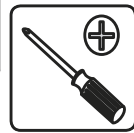
3



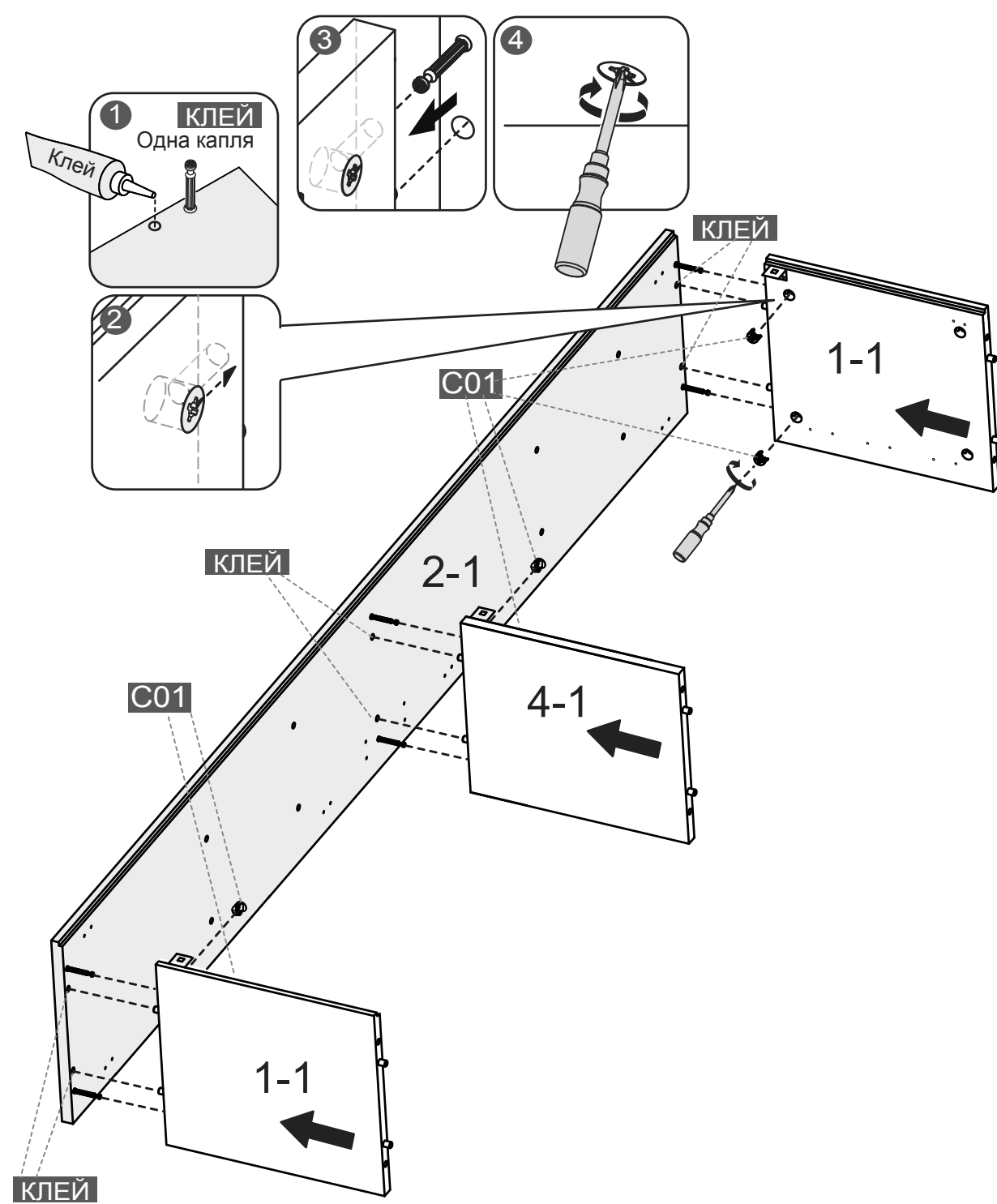
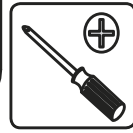
12



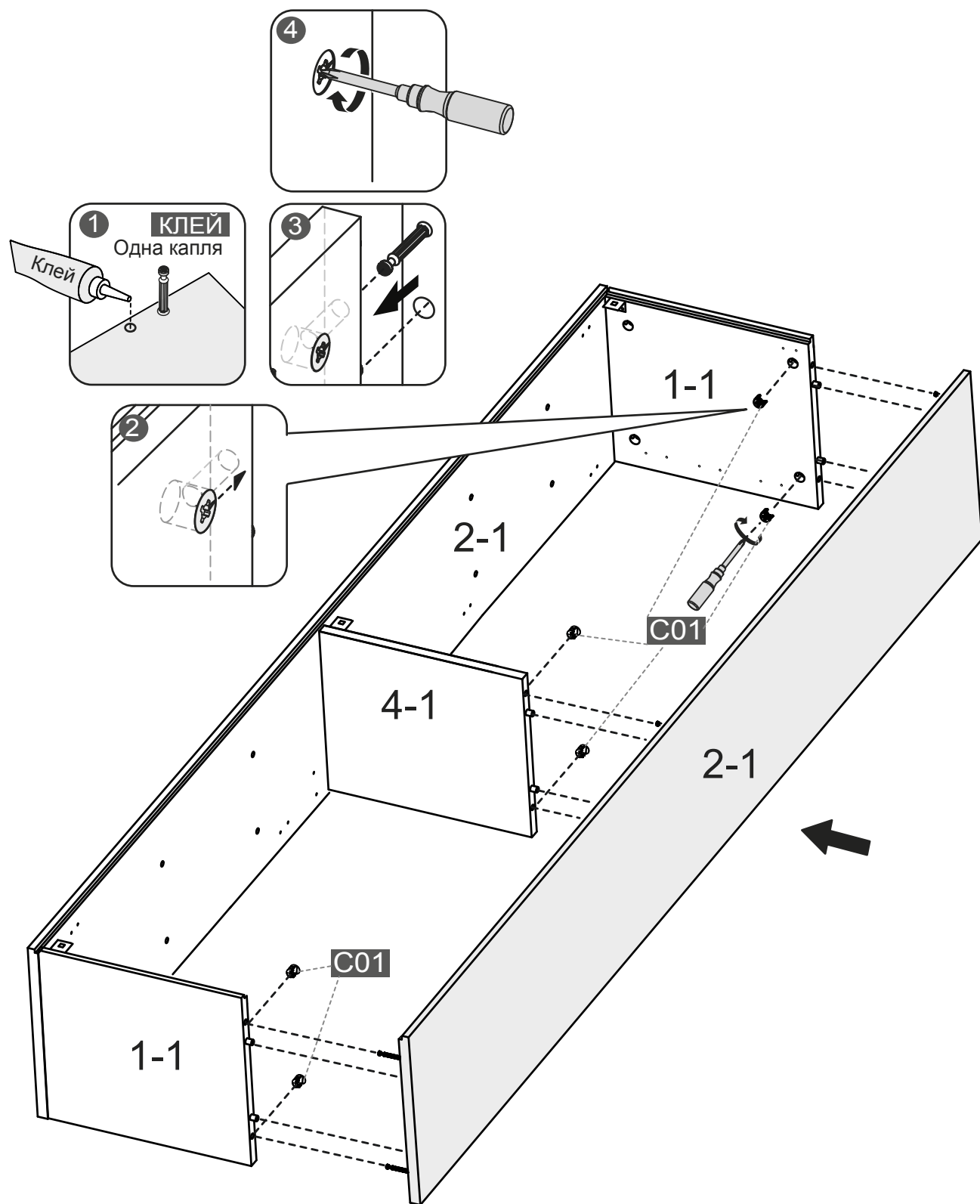
11



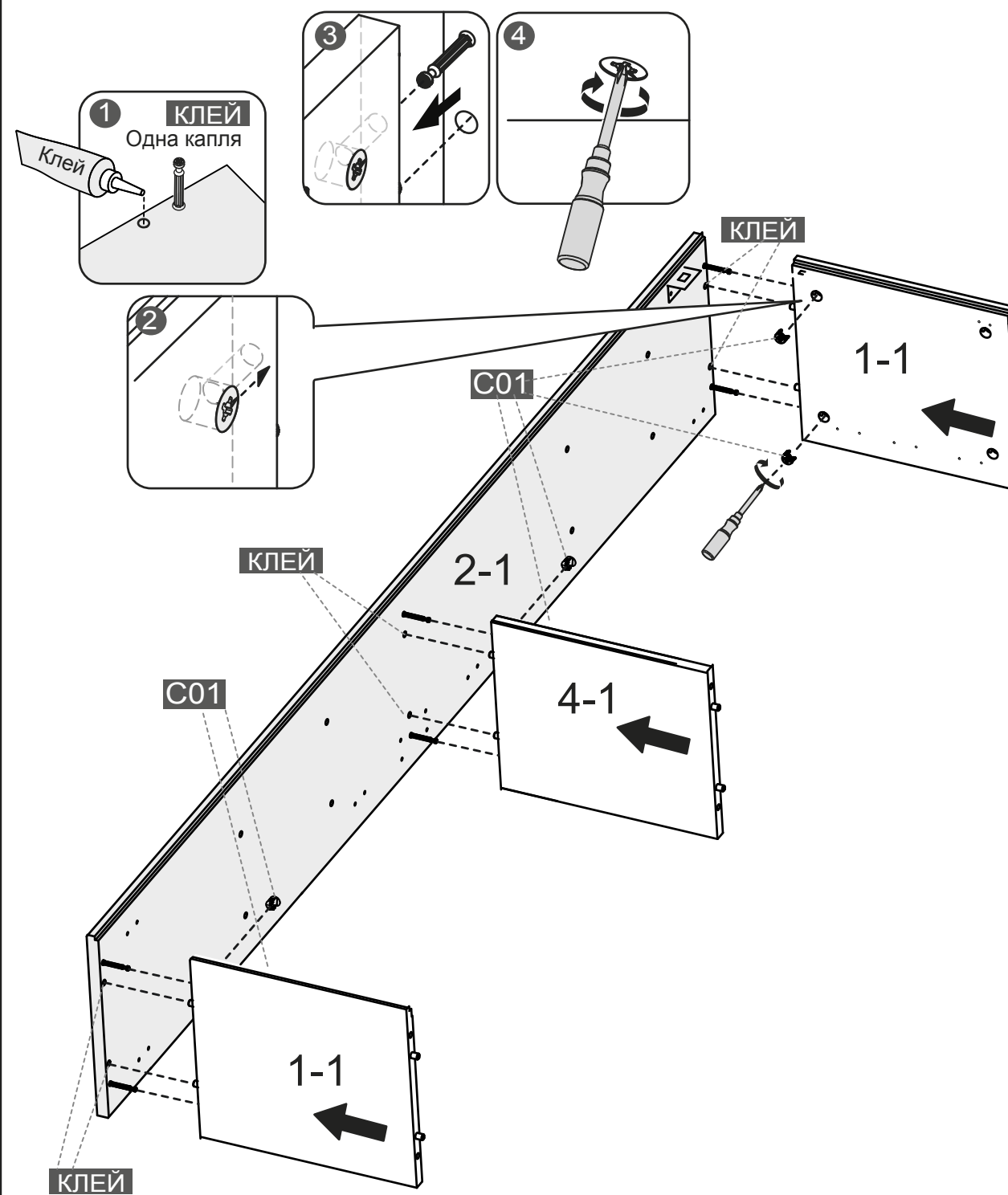
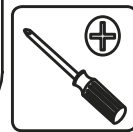
4



5

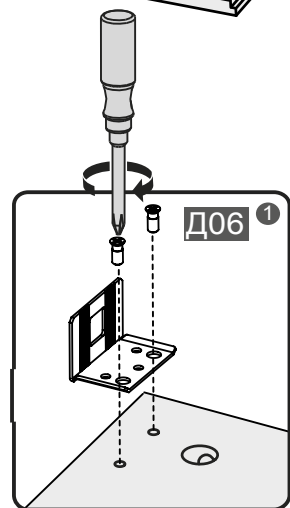
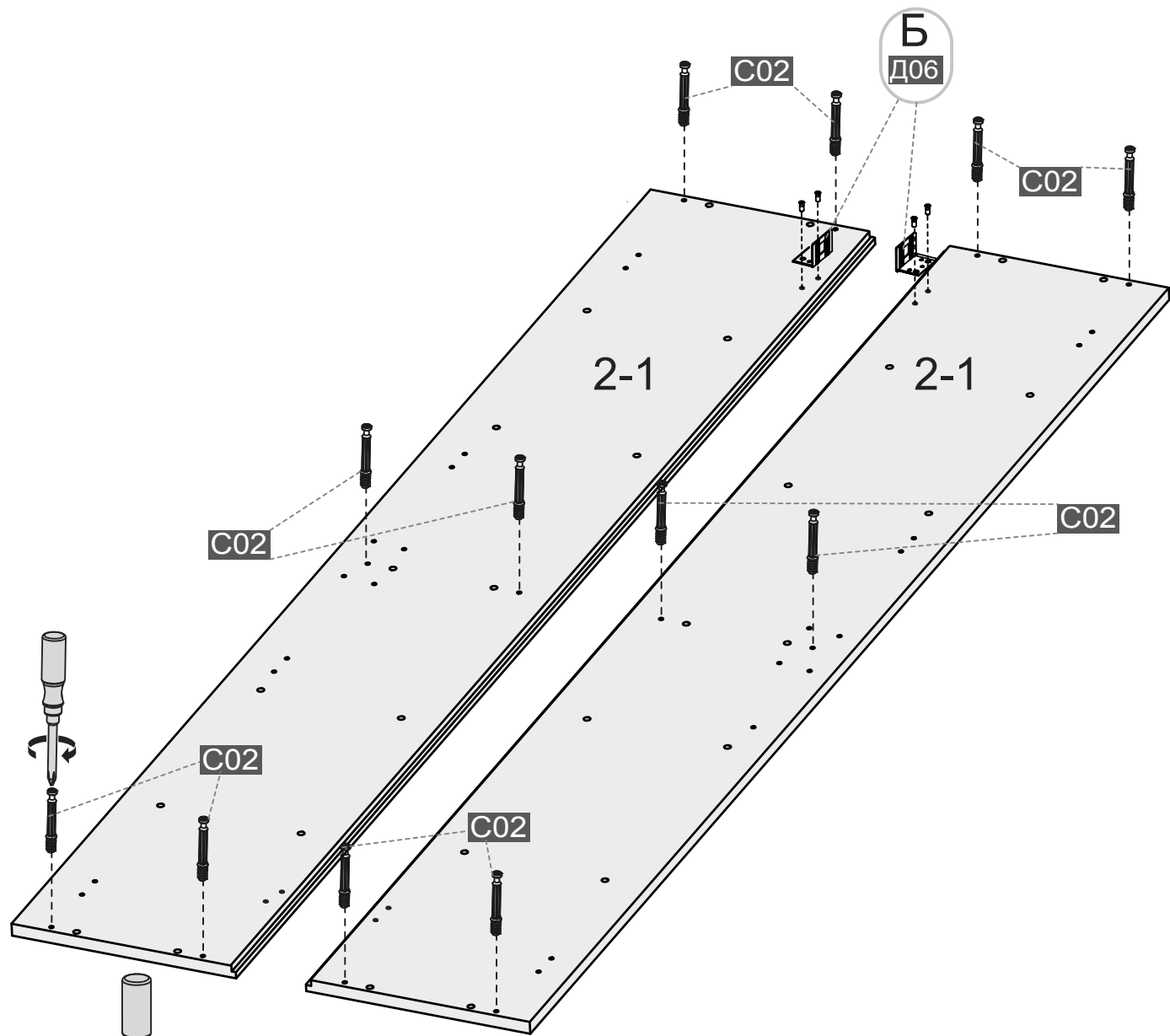
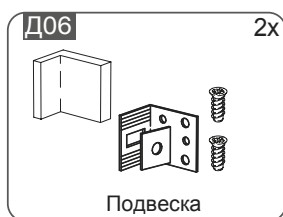


10

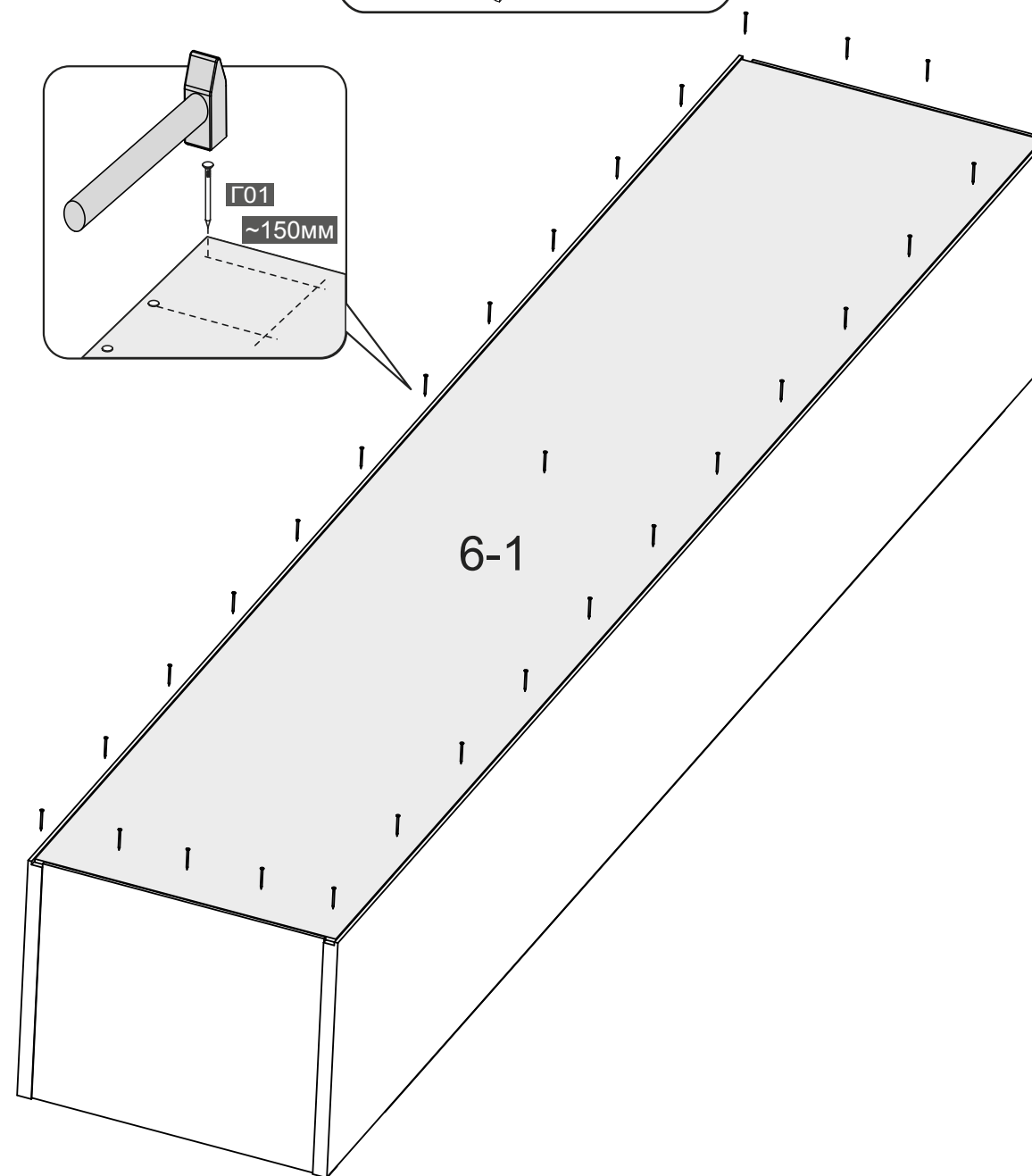
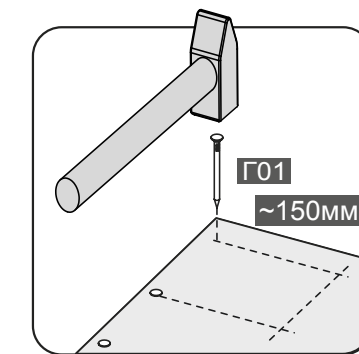
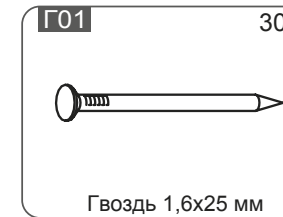
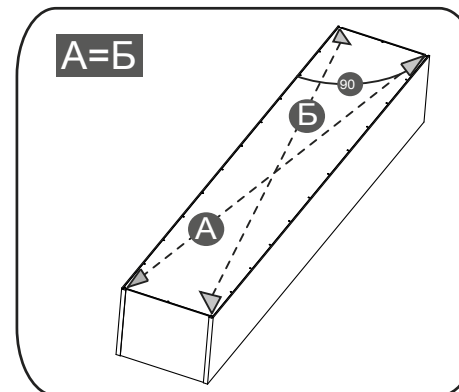
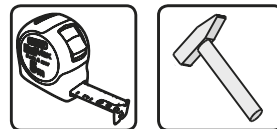




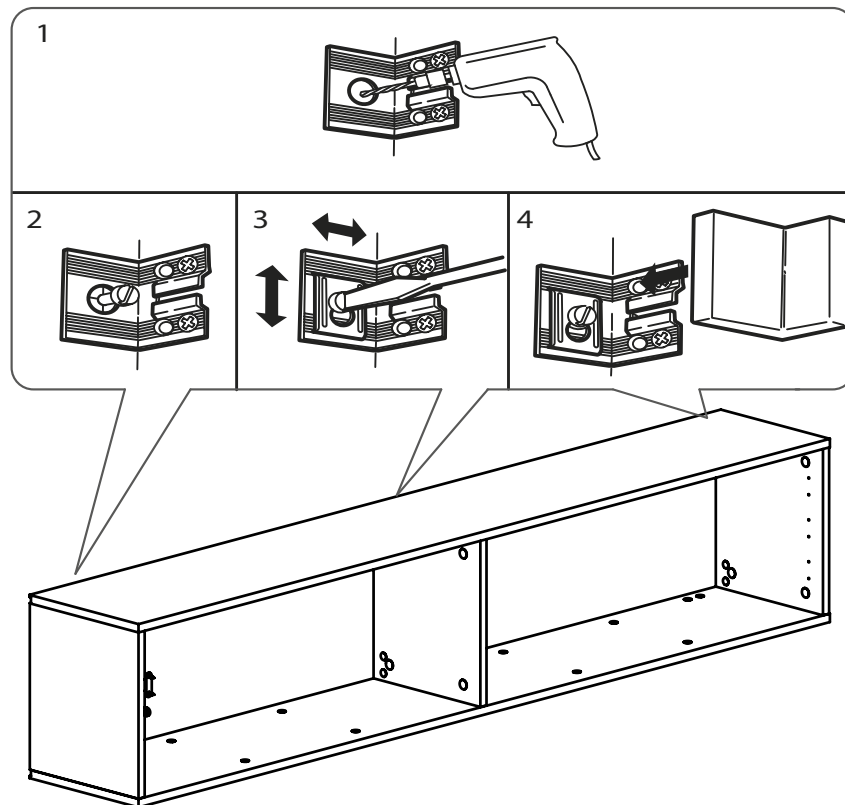
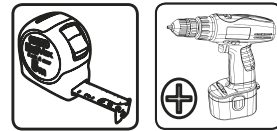
9



6



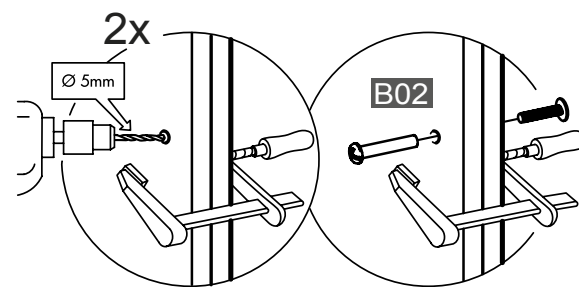
7



## ВНИМАНИЕ!!!

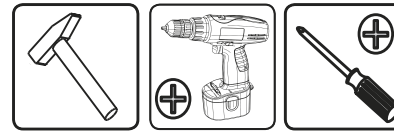
Для предотвращения опрокидывания мебель должна быть прикреплена к стене. Крепежные средства для крепления к стене не прилагаются. Используйте крепежные средства, для материала Вашего дома. Если вы не уверены, какой тип крепления подходит к данному материалу, обратитесь в специализированный магазин.

При установке нескольких модулей, рекомендуется скрепить их между собой стяжными винтами.

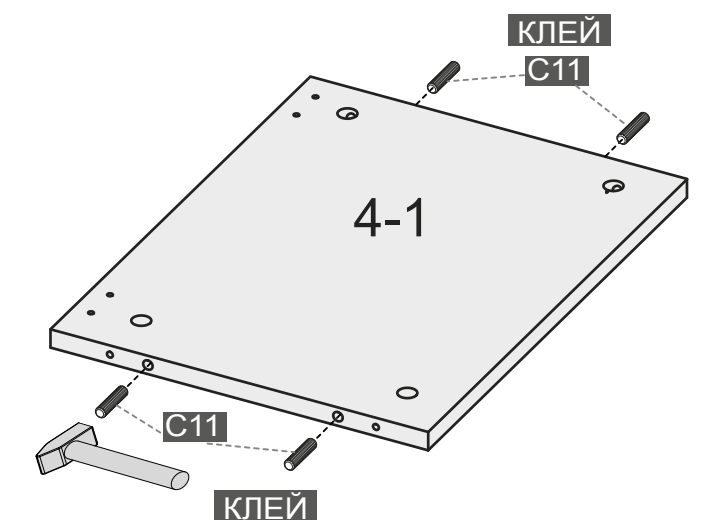
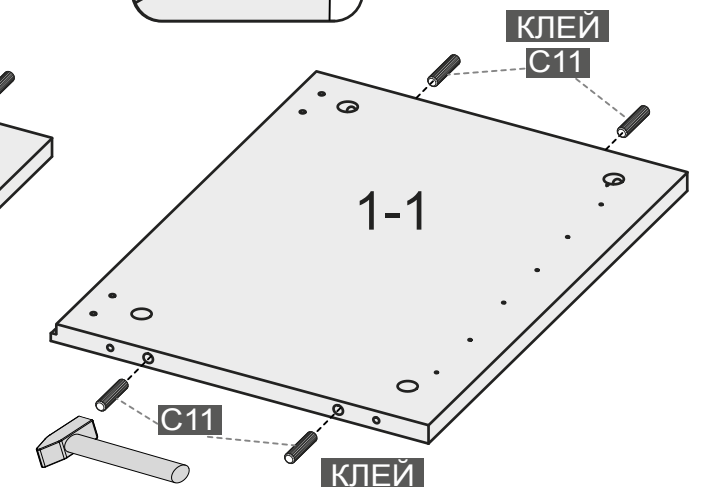
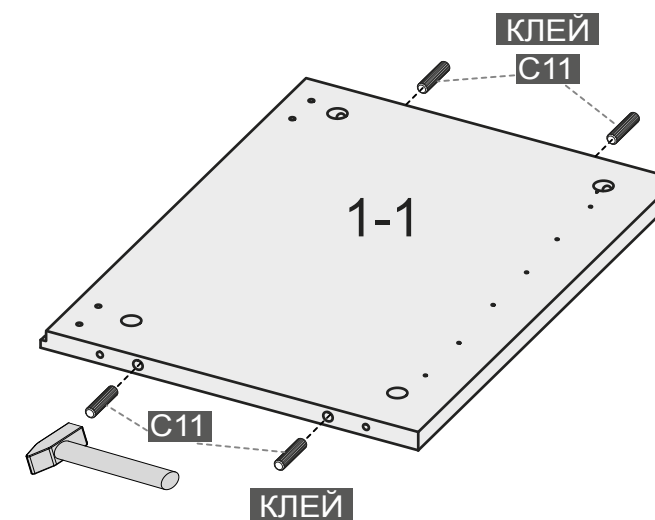
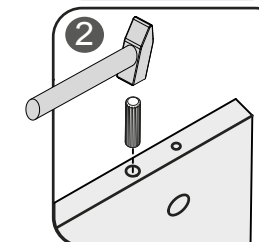
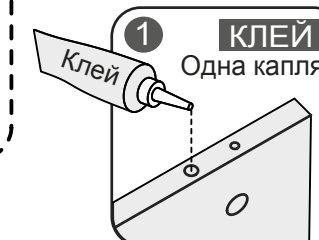


9

8



**Б**  
Д06  
Вертикальное  
расположение шкафа  
Вариант установки Б.



10