

1. Использование мебельной продукции, выпущенной в обращение, должно осуществляться по назначению изделия мебели, указанному в маркировке, инструкции по сборке, с учетом допустимых предельных нагрузок, указанных изготовителем.
2. Мебельная продукция, поставляемая в разобранном виде, должна собираться в соответствии с приложенной изготовителем инструкцией по сборке, включающей комплектовочную ведомость и схему монтажа.
3. При эксплуатации мебельной продукции необходимо исключить попадание воды и иных жидкостей на элементы изделий мебели, соприкасающихся с полом.
4. При установке изделий мебели в непосредственной близости от нагревательных и отопительных приборов их поверхности во время эксплуатации должны быть защищены от нагрева. Температура нагрева элементов мебели не должна превышать +40°C.
5. **ВНИМАНИЕ!** Предприятие-изготовитель не несет ответственности за дефекты, возникшие в результате нарушения покупателем правил эксплуатации и ухода за мебелью.
6. Изделия мебели должны храниться в крытых помещениях при температуре не менее +2 градуса и относительной влажности воздуха от 45-70%.
7. Предприятие - изготовитель оставляет за собой право на замену фурнитуры на аналогичную!

Рекламация на изделие принимается:

- При наличии документов подтверждающих факт купли-продажи (кассовый чек).
 - При отсутствии внешних механических повреждений, полученных по вине покупателя.
- Срок ремонта соответствует сроку, определенному в Законе о защите прав потребителя, либо соглашением сторон.
- В случае механических повреждений, полученных по вине покупателя, производится платное обслуживание (за счет покупателя).
- При несоблюдении этих правил гарантийный ремонт не производится.

Маркировочный ярлык

ООО «Моби»

Юридический адрес: 603137 г. Нижний Новгород, пр. Гагарина, д. 111, офис 16
Фактический адрес: 607686 Нижегородская обл., Кстовский р-н, пос. Садовский, д.100

Шкаф-витрина 03.264 Денвер

Размер изделия (мм) : 550 x 450 x 2052

**Регистрационный номер декларации
о соответствии: ЕАЭС N RU Д-RU.ДМ46.В.00428**

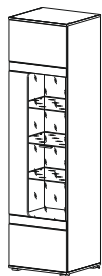
Дата изготовления:

Гарантийный срок: 24 месяца

Срок службы: 5 лет



ТР ТС 025-2012
ГОСТ 16371-2014



Общество с ограниченной ответственностью «Моби»

Почтовый адрес: 603058 Россия, г. Нижний Новгород, ул. Новикова-Прибоя, д. 4
Фактический адрес: 607686 Россия, Нижегородская обл., Кстовский р-н
пос. Садовский, д. 100
тел.: 8(831)216-29-81
Сайт: www.mobi-mebel.ru
E'mail: mail@mobi-mebel.ru

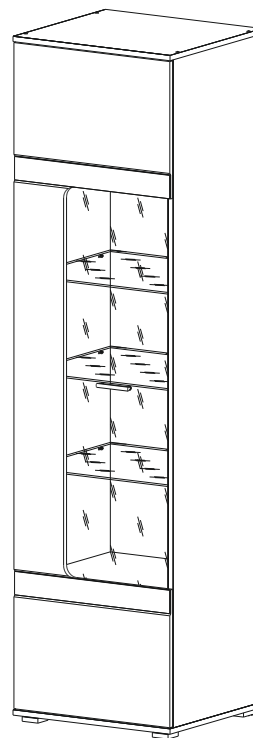


**Регистрационный номер декларации
о соответствии: ЕАЭС N RU Д-RU.ДМ46.В.00428**

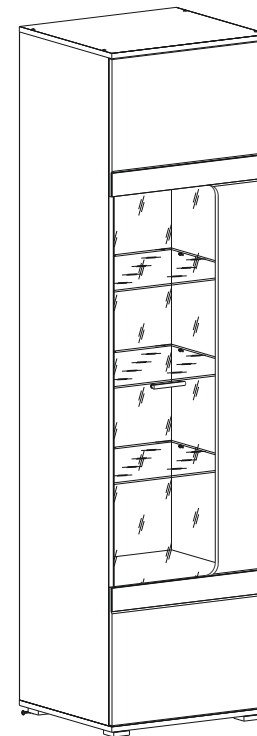
ТР ТС 025-2012
ГОСТ 16371-2014

Шкаф-витрина 03.264 Денвер

шир/г/выс (мм) : 550 x 450 x 2052



Стр. 3



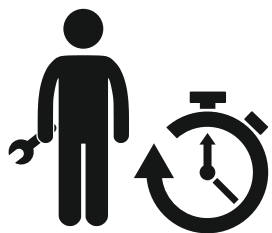
Стр. 11

Сборку рекомендуется производить с помощью специалиста, так как неправильная сборка может привести к нежелательным последствиям. Инструкция даст вам необходимые рекомендации по сборке, порядка которых просим вас придерживаться. Перед сборкой внимательно ознакомьтесь с инструкцией, проверьте комплектность фурнитуры и разберите ее по назначению.

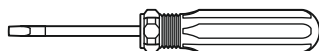
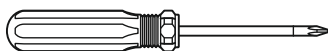
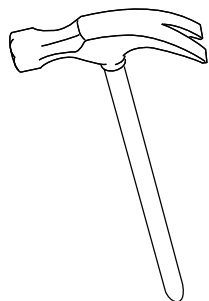
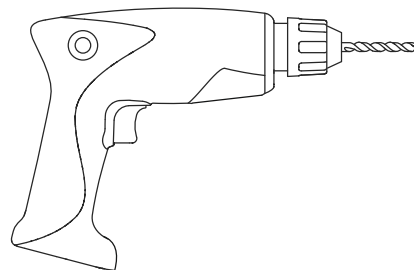
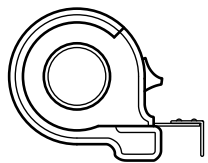


Комплектовочная ведомость

№	Наименование	Длина	Ширина	Кол-во	Материал
1	Стойка	2000	426	2	ЛДСП 16
2	Крышка	550	446	1	ЛДСП 16
3	Дно	550	446	1	ЛДСП 16
4	Ст. гориз	516	416	2	ЛДСП 16
5	Фасад (в сборе)	1994	546	1	МДФ 16
7	Ст. накладная	2028	271	2	ДВП
8	Полка съемная	514	410	3	Стекло
9	Вставка в фасад	1200	370	1	Стекло



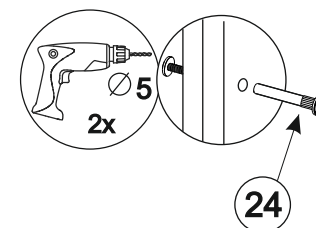
40-60 мин.



10/10



Рекомендуется соединить изделия в наборе стяжкой межсекционной

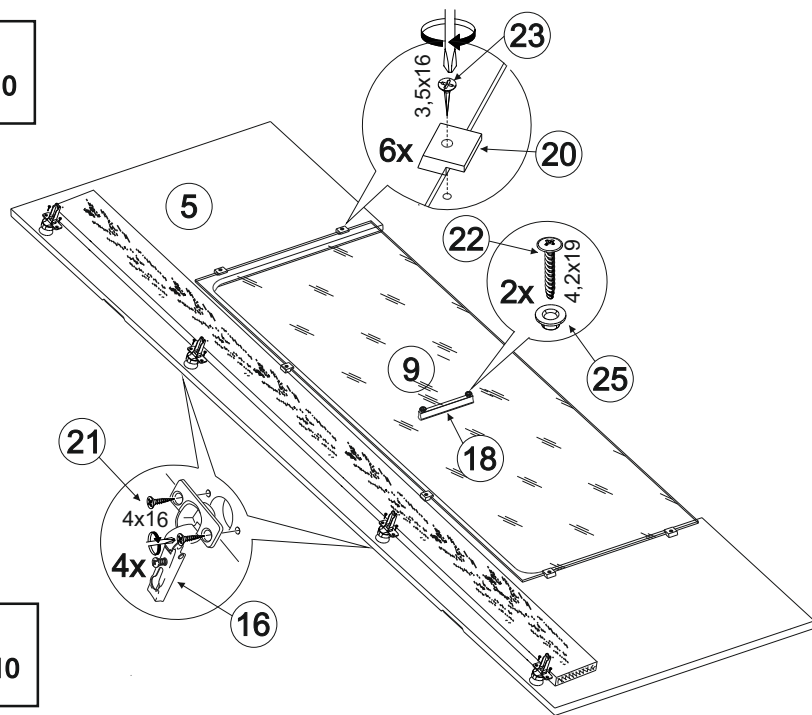


ВНИМАНИЕ

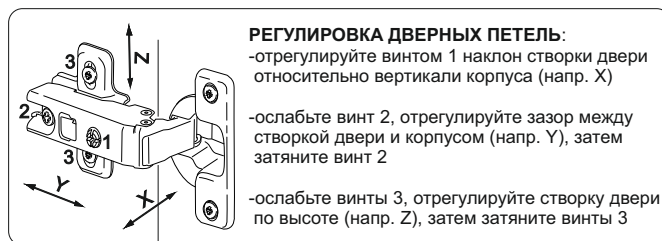
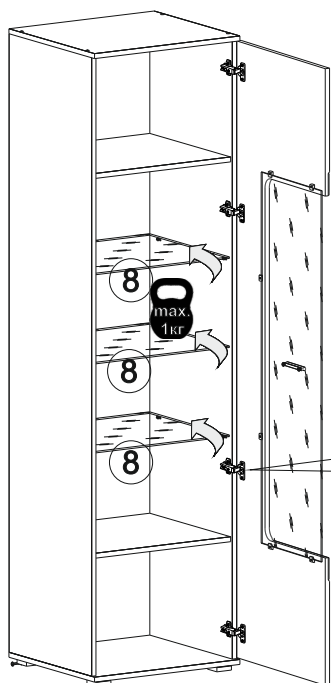
Опрокидывание мебели может привести к серьезным или смертельным телесным повреждениям. Для предотвращения опрокидывания мебель должна быть постоянно прикреплена к стене.

Крепёжные средства для крепления к стене не прилагаются, для разных материалов стен требуются различные крепления. Используйте крепёжные средства, подходящие для материала стен в Вашем доме. Если вы не уверены, какой тип креплений подходит к данному материалу, обратитесь в специализированный магазин.

8/10



9/10



10 1x	11 8x	12 54x	13 1x	14 1x
15 4x	16 4x	17 12x	18 1x	19 8x
20 6x	21 16x	22 2x	23 6x	24 2x
			25 2x	26 8x
				27 8x
				28 2x

10 - Профиль соединительный

11 - Винт-конфирмат 7*50

12 - Гвоздь 1,6*25 строительный

13 - Ключ шестигранный №4

14 - Подвес кухонный

- Прижим кухонного подвеса
 - Накладка кухонного подвеса

15 - Опора 55*55

16 - Петля накладная 35 под саморез с планкой

17 - Полкодержатель стекла с присоской

18 - Ручка

19 - Саморез 3,5*30

20 - Стеклодержатель прозрачный

21 - Саморез 4*16

22 - Саморез 4,2*19 п/сф

23 - Саморез 3,5*16

24 - Стяжка межсекционная

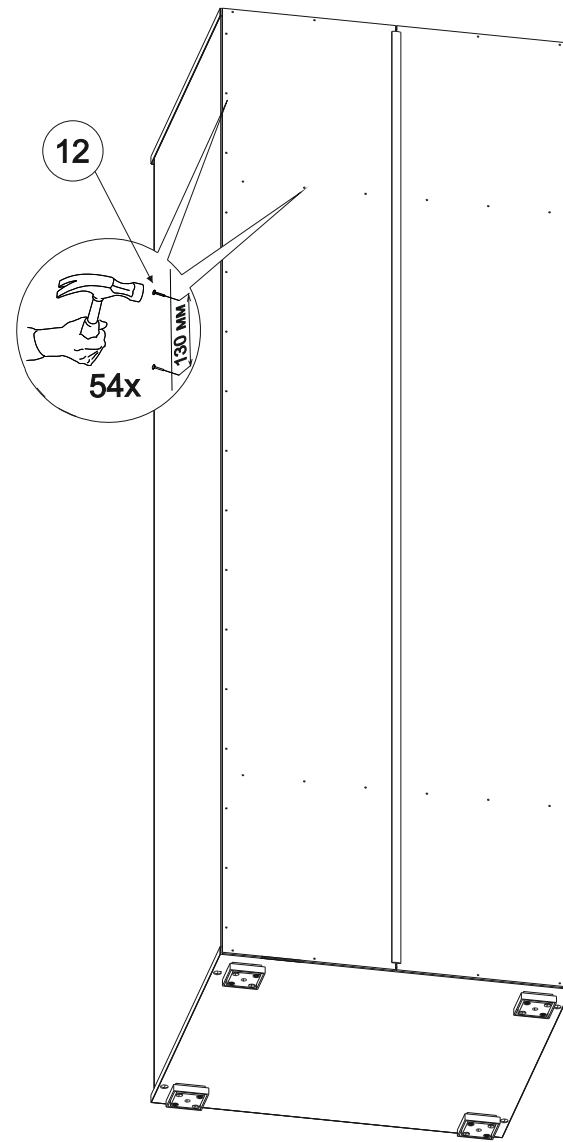
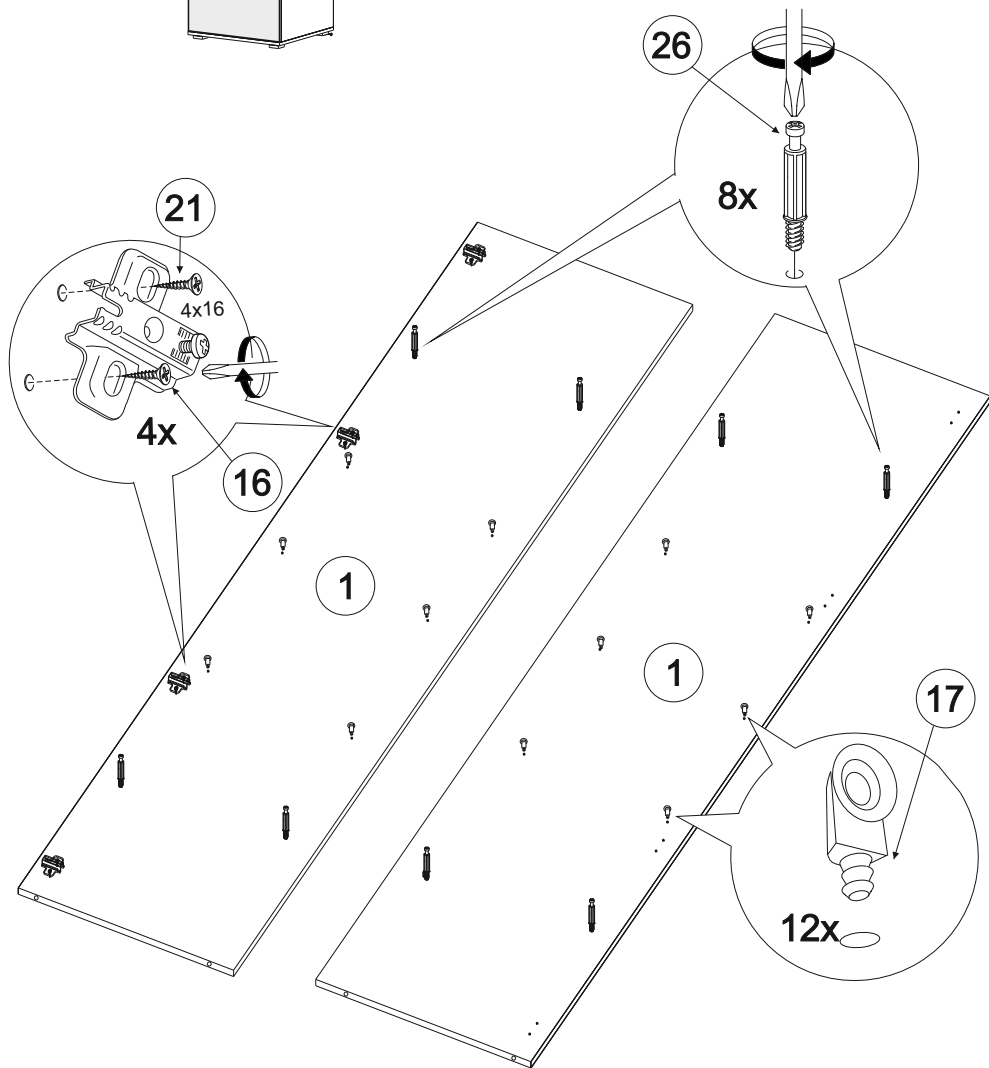
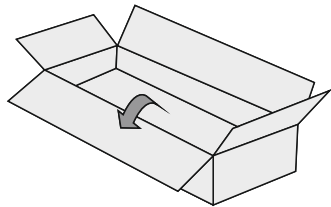
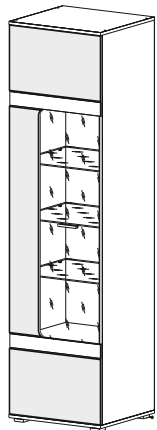
24 - Стяжка межсекционная

25 - Тулейка

26 - Шток эксцентрика

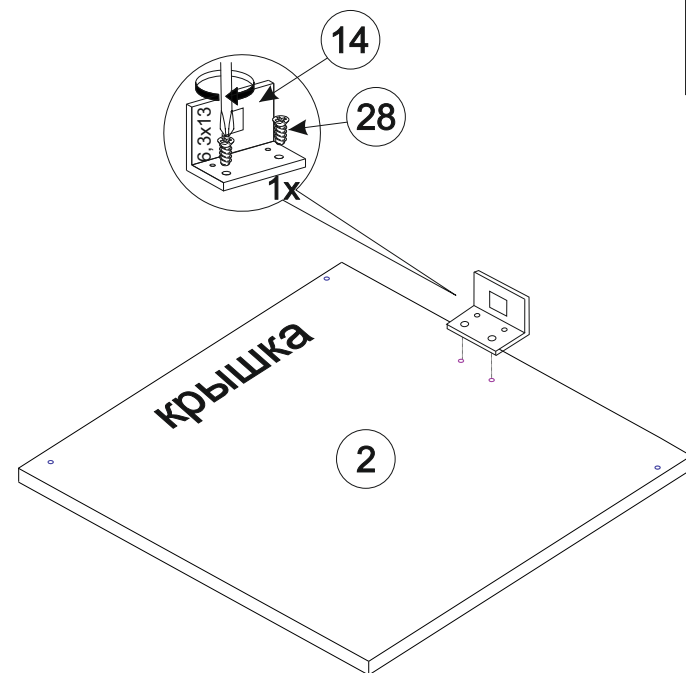
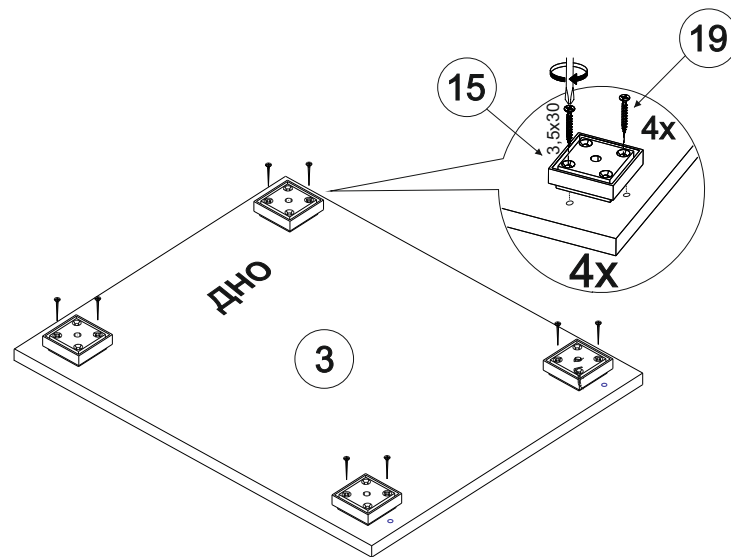
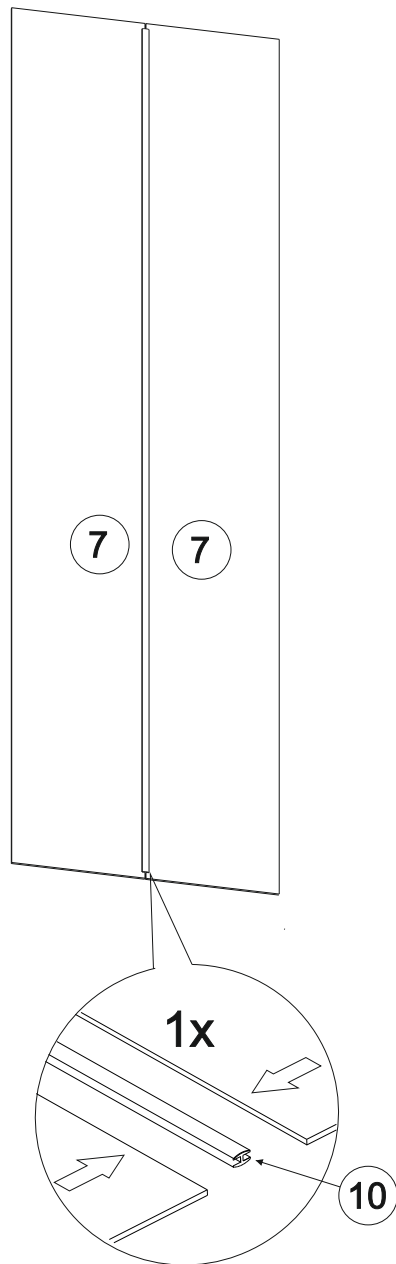
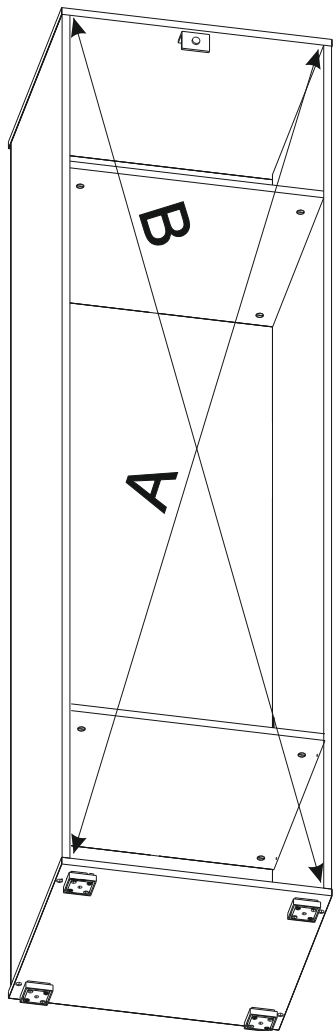
27 - Эксцентриковая стяжка

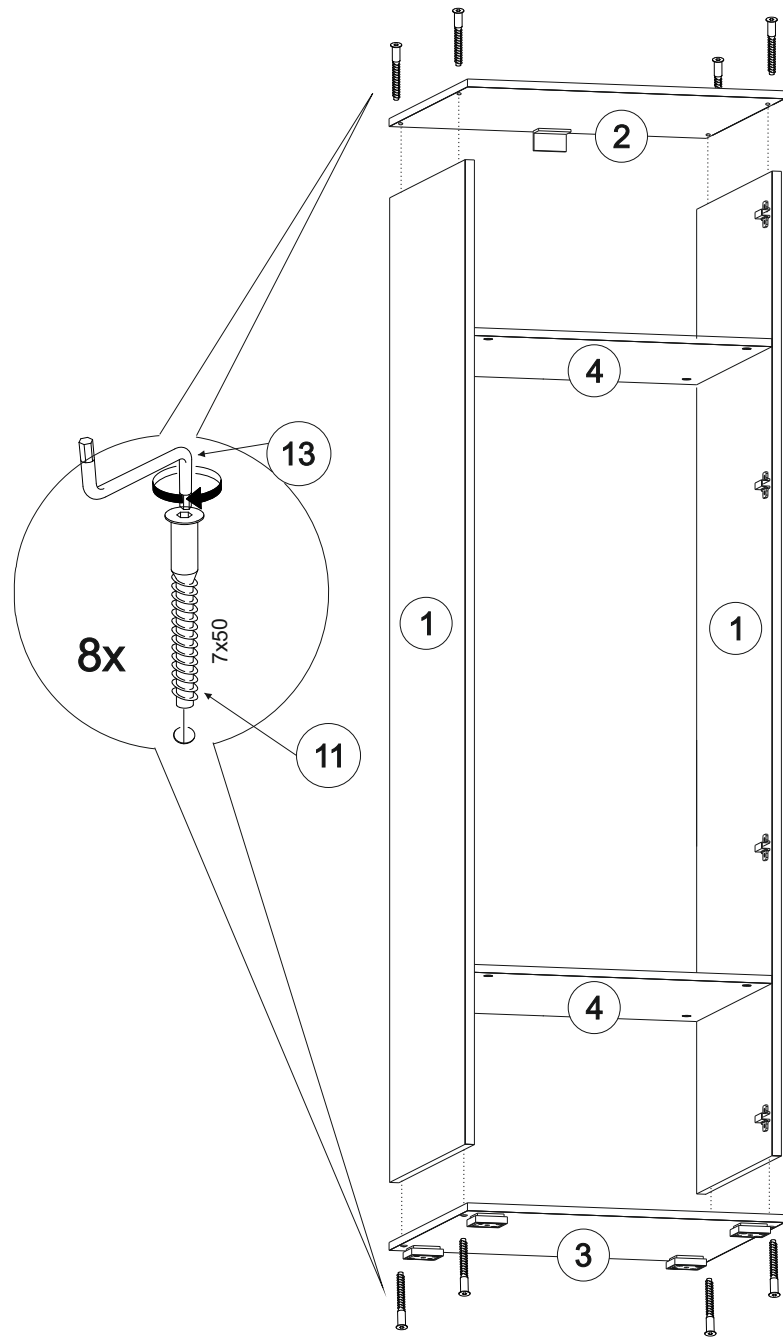
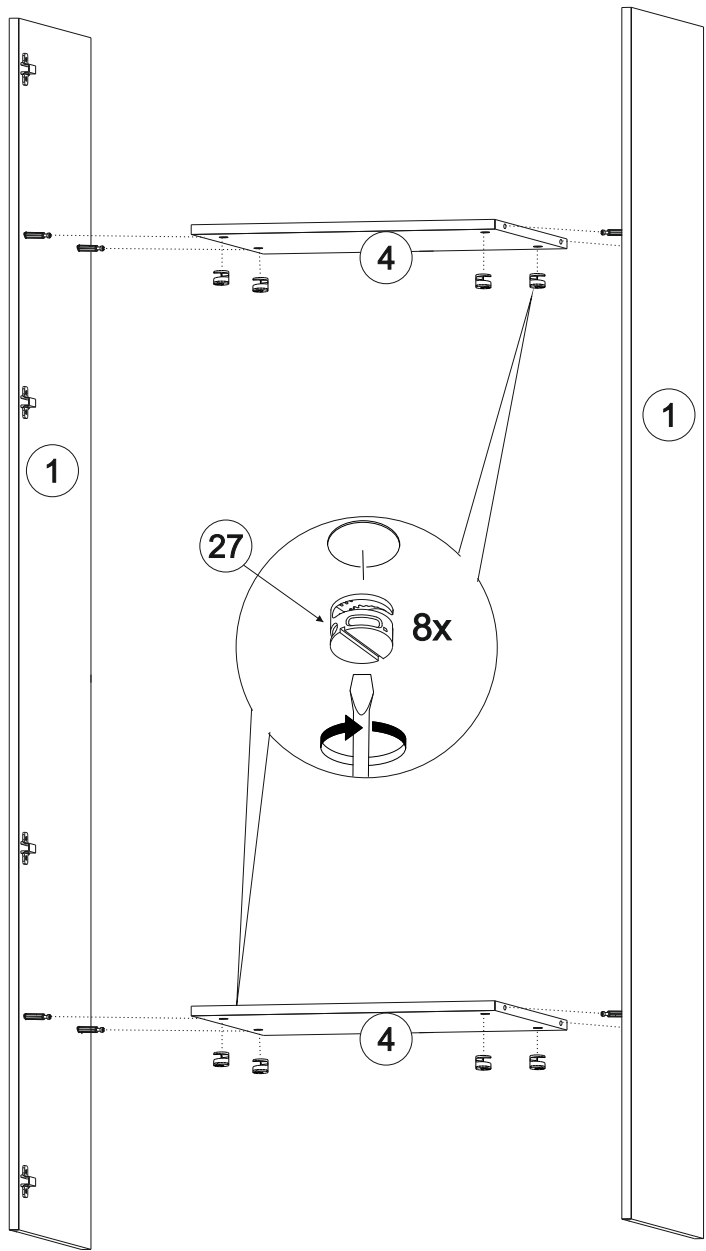
28 - Евровинт 6,3x13

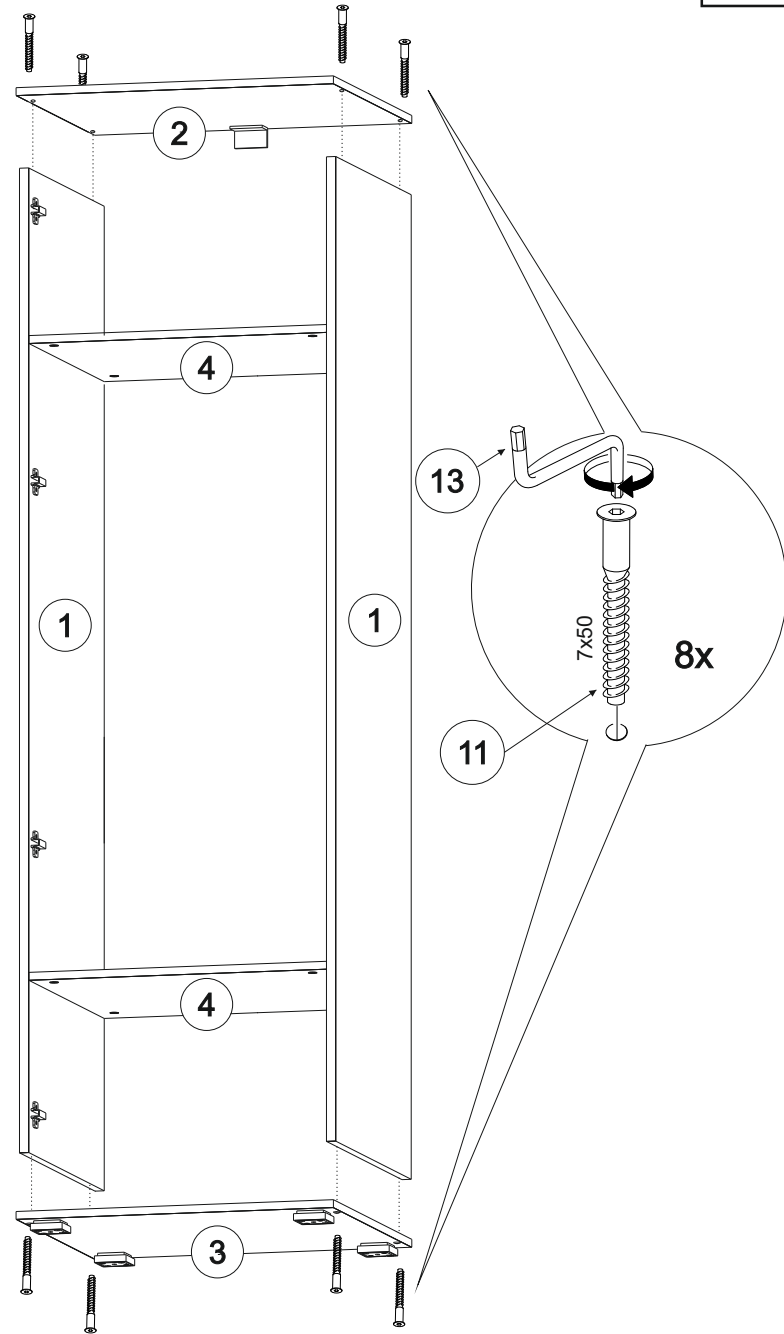
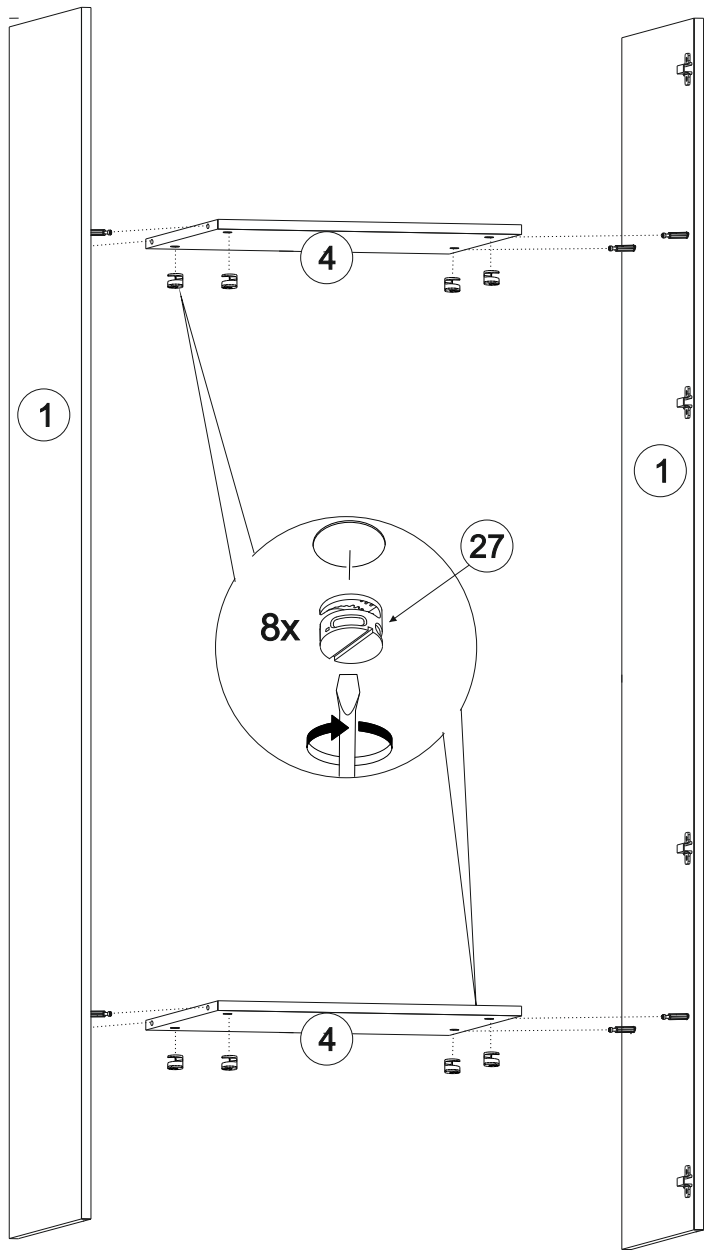


Обратите внимание!

При установке задних стенок убедитесь, что диагонали пенала со стеклом равны. Установку производить только при совпадении диагоналей.

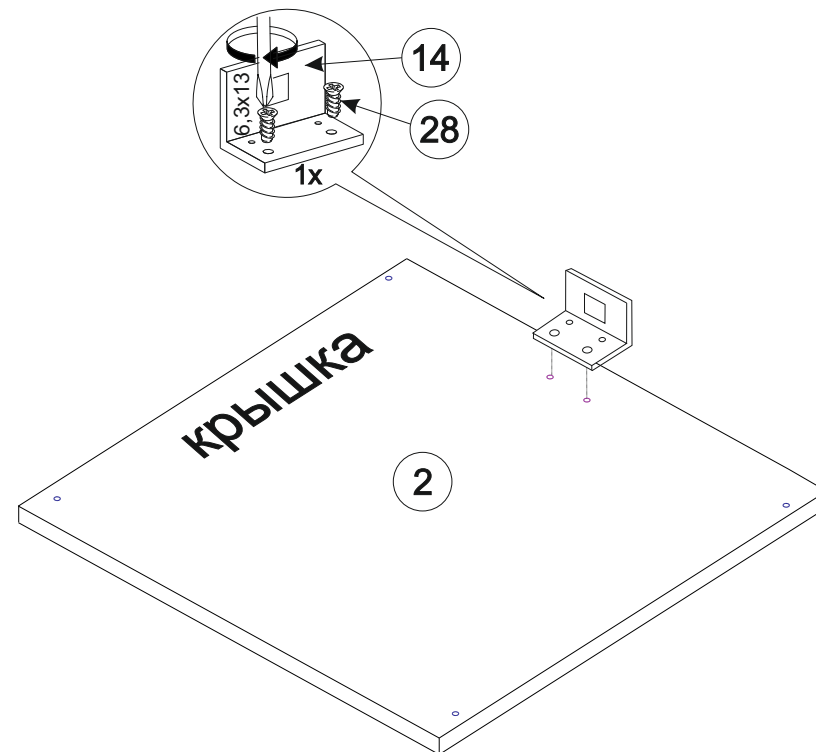
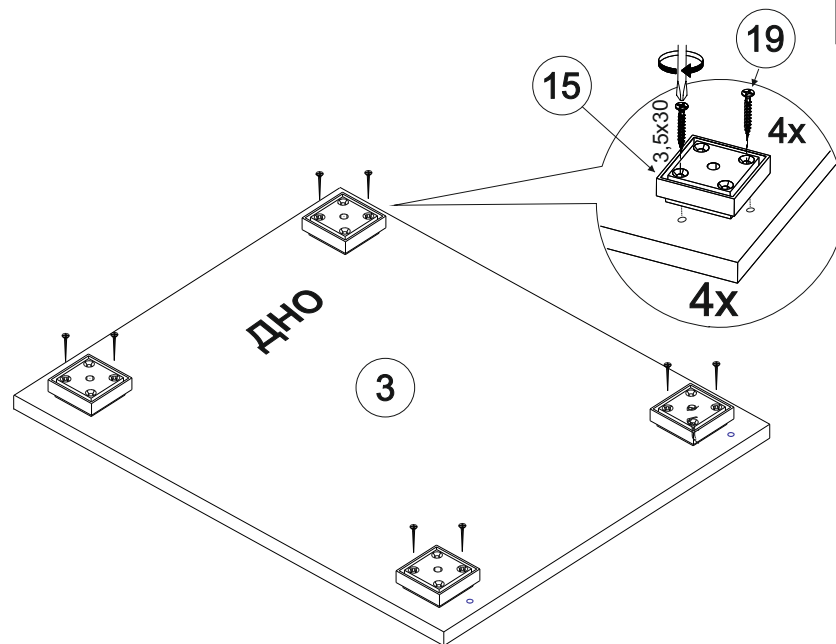
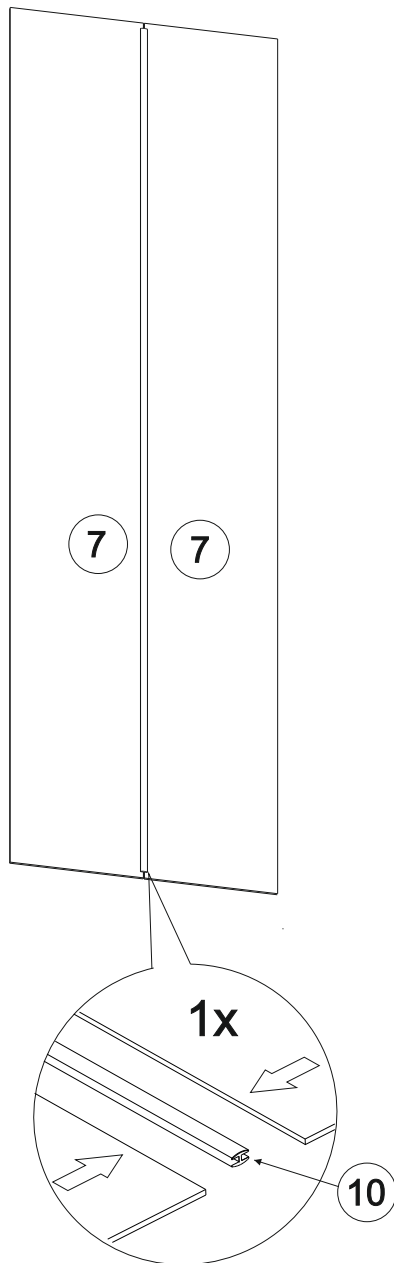
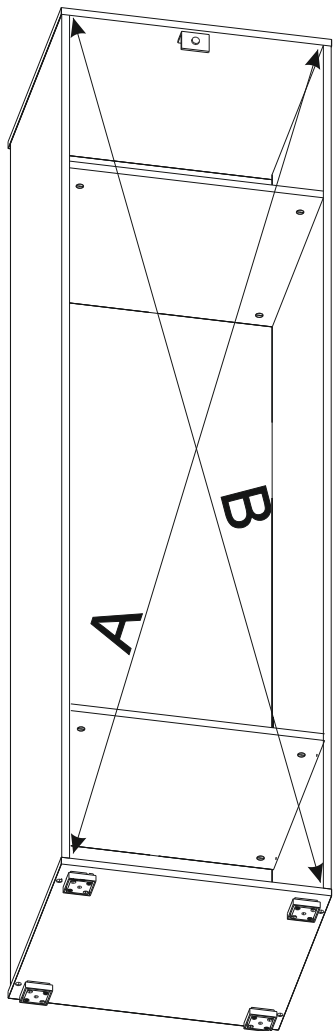


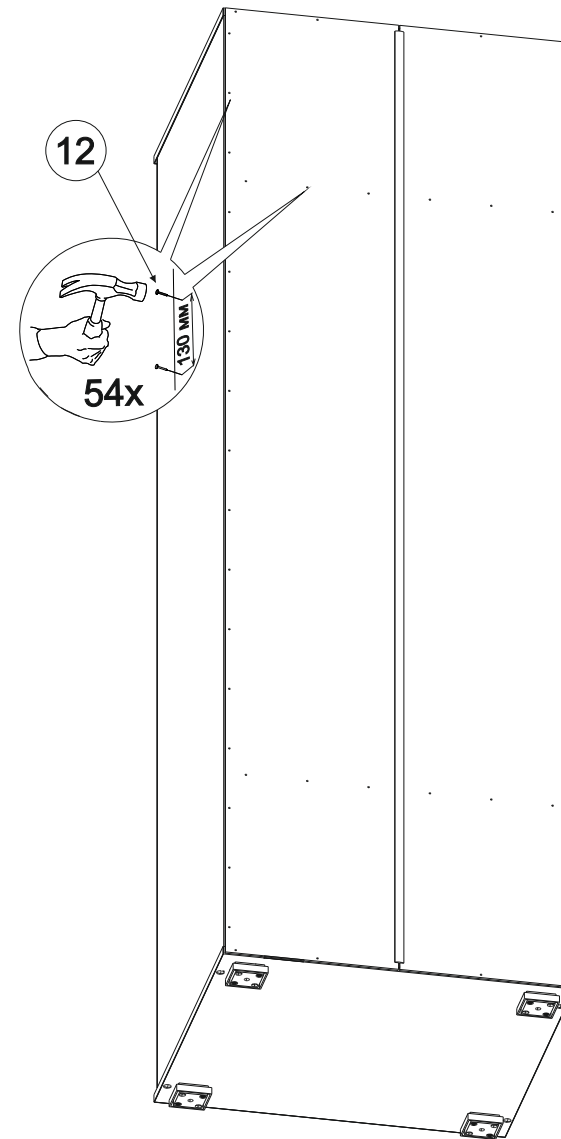
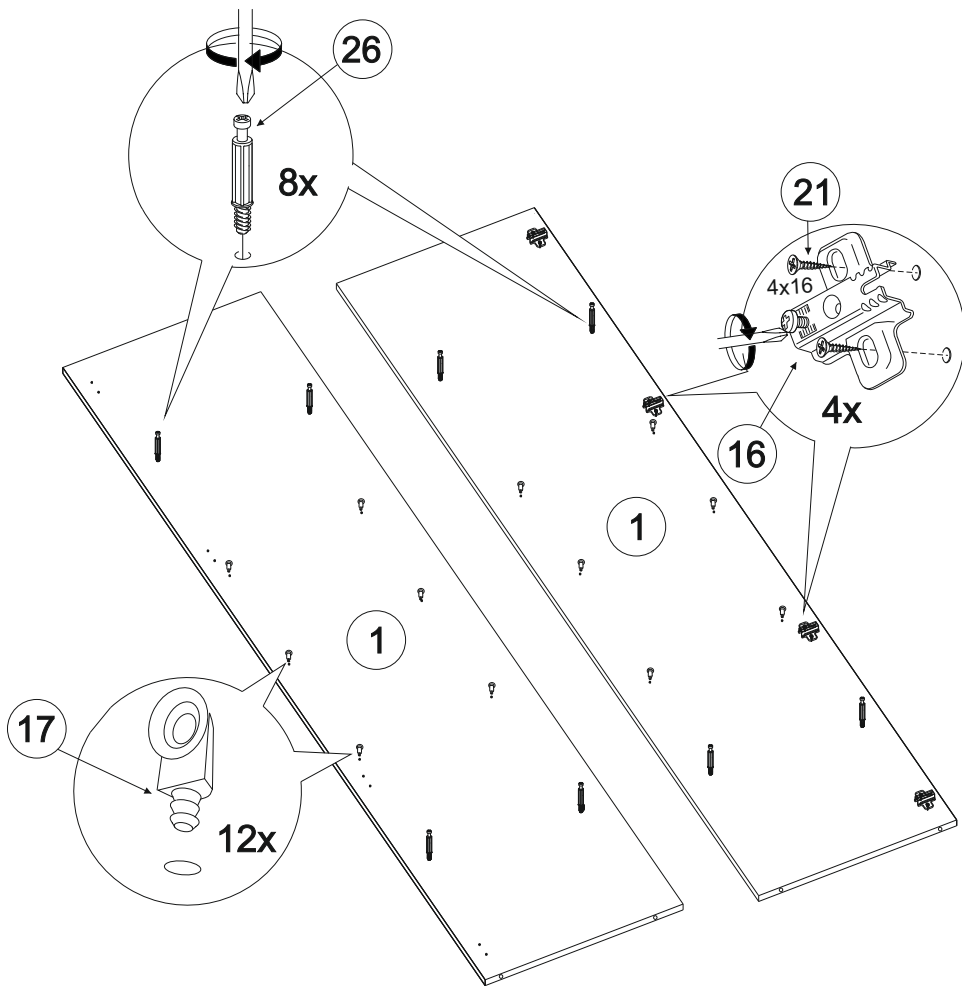
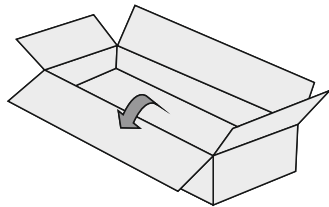
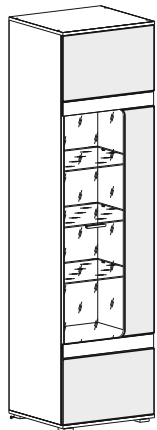


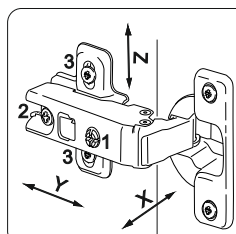
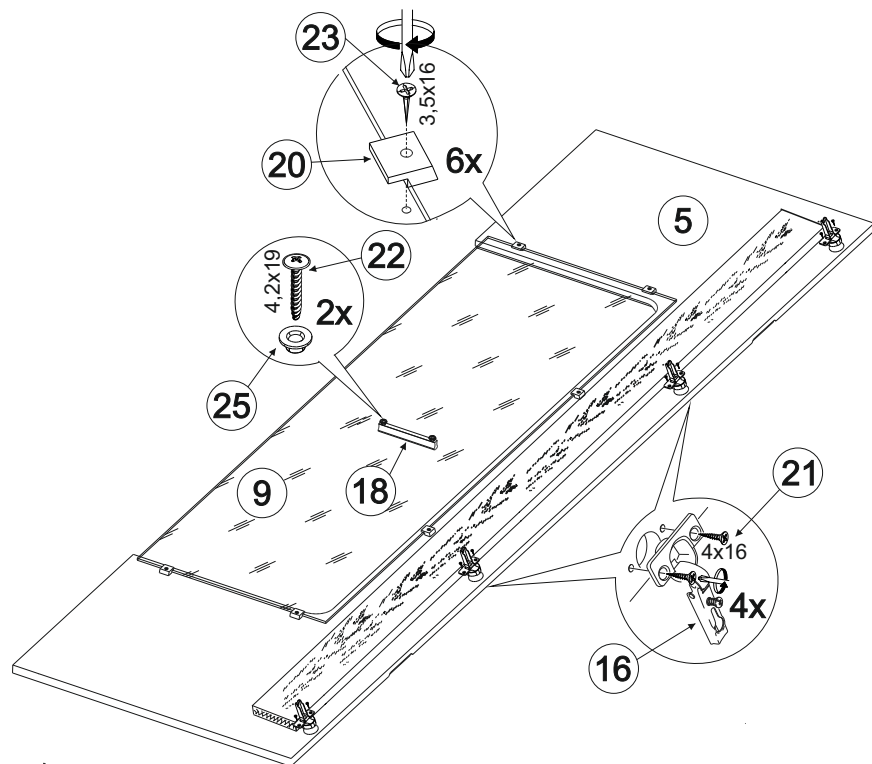


Обратите внимание!

При установке задних стенок убедитесь, что диагонали пенала со стеклом равны. Установку производить только при совпадении диагоналей.



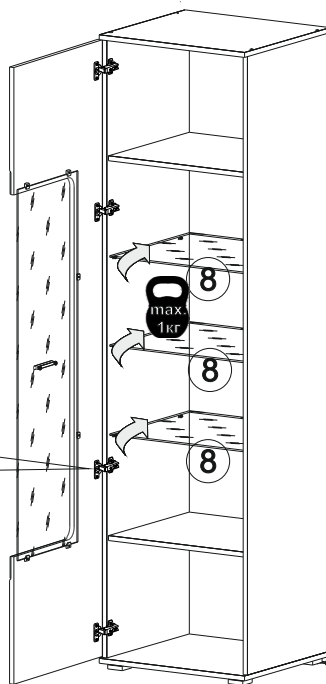
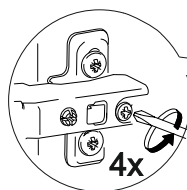


**РЕГУЛИРОВКА ДВЕРНЫХ ПЕТЕЛЬ:**

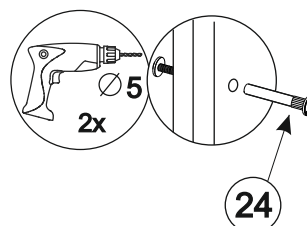
-отрегулируйте винтом 1 наклон створки двери относительно вертикали корпуса (напр. X)

-ослабьте винт 2, отрегулируйте зазор между створкой двери и корпусом (напр. Y), затем затяните винт 2

-ослабьте винты 3, отрегулируйте створку двери по высоте (напр. Z), затем затяните винты 3



Рекомендуется соединить изделия в наборе стяжкой

**ВНИМАНИЕ**

Опрокидывание мебели может привести к серьезным или смертельным телесным повреждениям.

Для предотвращения опрокидывания мебель должна быть постоянно прикреплена к стене.

Крепёжные средства для крепления к стене не прилагаются, для разных материалов стен требуются различные крепления. Используйте крепёжные средства, подходящие для материала стен в Вашем доме. Если вы не уверены, какой тип креплений подходит к данному материалу, обратитесь в специализированный магазин.