

Правила эксплуатации и ухода за мебелью.

1. Хранить и эксплуатировать мебель следует в сухих и теплых помещениях при температуре +5° - +40° и относительной влажности воздуха 50-60%.

2. Не рекомендуется устанавливать мебель вблизи отопительных приборов.

3. Чистку мебели следует производить мягкой тканью и специальными составами, не допускается использование агрессивных жидкостей и абразивных материалов.

4. При ослаблении крепления соединений следует периодически подтягивать винты, шурупы, стяжки и т.д.

5. Статическая вертикальная нагрузка не должна превышать 5кг на дно ящиков и 10кг на полки стеллажей и шкафов, при этом распределение нагрузки по поверхностям должно быть максимально равномерным.

6. После сборки изделие установить на ровной горизонтальной поверхности, во избежание перекоса и падения изделия, при необходимости, использовать дополнительное крепление к поверхностям помещения.

Гарантийные обязательства.

Предприятие-изготовитель гарантирует соответствие изделия требованиям ГОСТ 16371-2014 при соблюдении условий транспортировки, сборки, эксплуатации и хранения.

Гарантийный срок эксплуатации – 24 месяца. Срок исчисляется со дня продажи мебели.

Претензии по комплектности и качеству должны направляться покупателем в магазин, где была приобретена мебель.

Гарантия не распространяется на мебель, имеющую механические повреждения, возникающие при транспортировке, в процессе неправильной сборки и эксплуатации и дефекты, возникающие при неправильном уходе.

Сборка изделия должна производиться квалифицированными специалистами.

Предприятие оставляет за собой право вносить изменения в конструкцию набора. Срок службы изделия – 10 лет.

Фирма-производитель оставляет за собой право на изменения изделия в целях его усовершенствования, которые не ухудшают потребительские качества товара

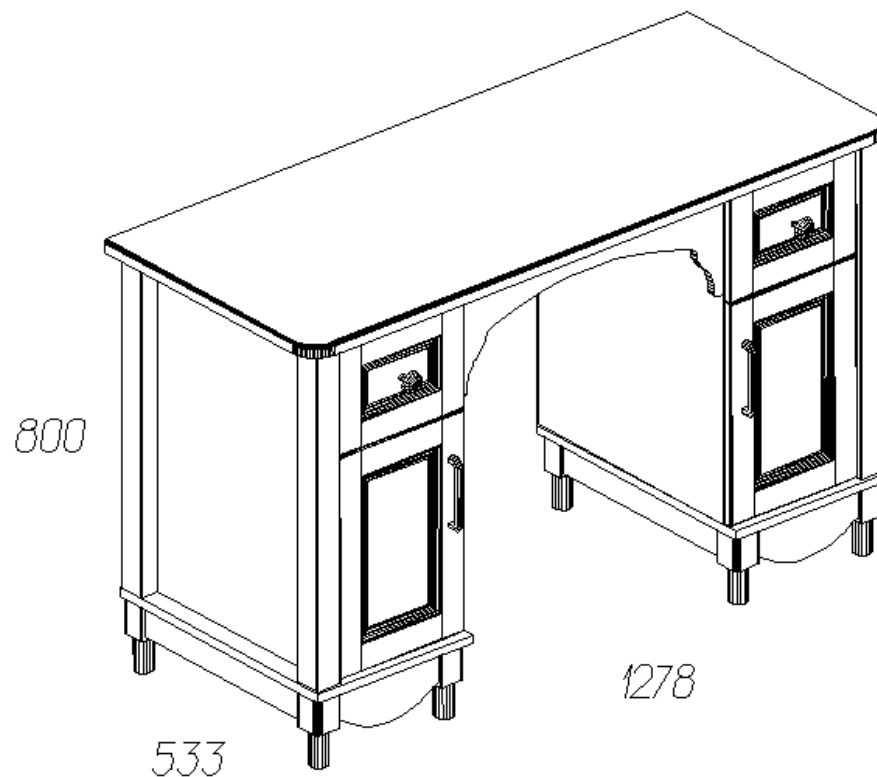
Паспорт изделия

Набор мебели для детской комнаты 2.61.410.134

«Прованс»

Стол № 410

95736.09.000







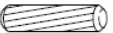

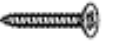





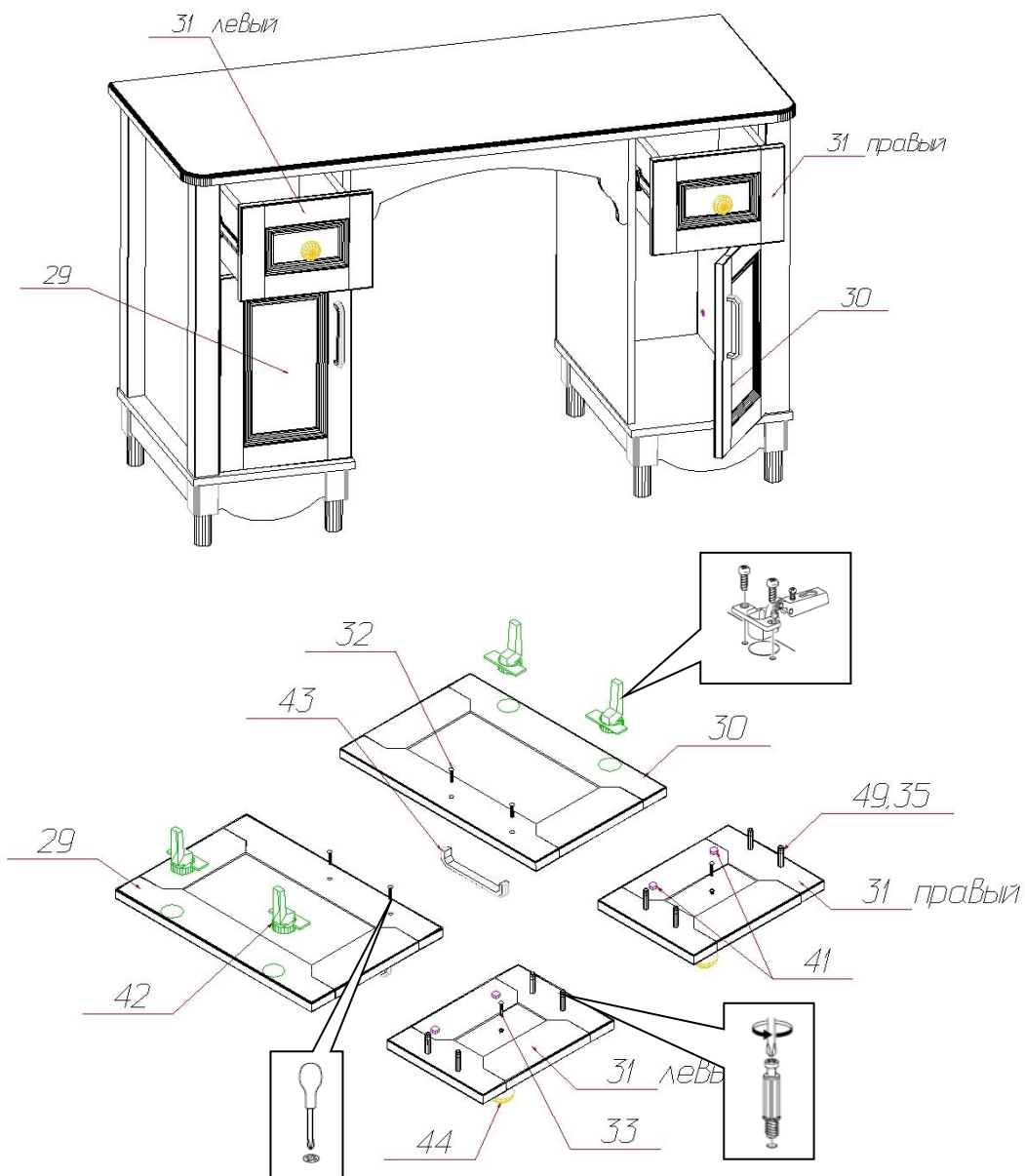
Производитель: ООО «Яна», Россия, 346410, Ростовская обл, г. Новочеркасск, ул. Маяковского, дом 67, оф.4. www.yanamebel.ru

Уважаемый покупатель! БЛАГОДАРИМ ЗА ВАШ ВЫБОР

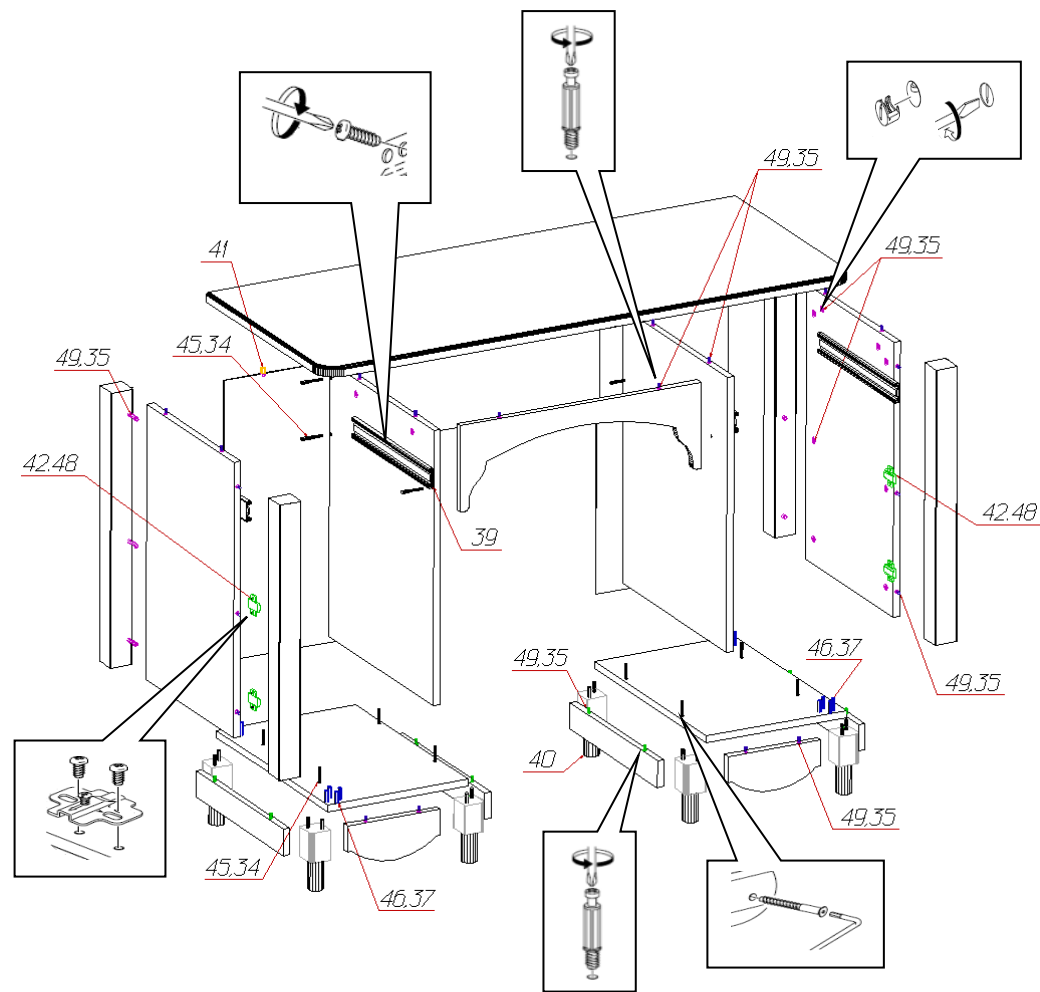
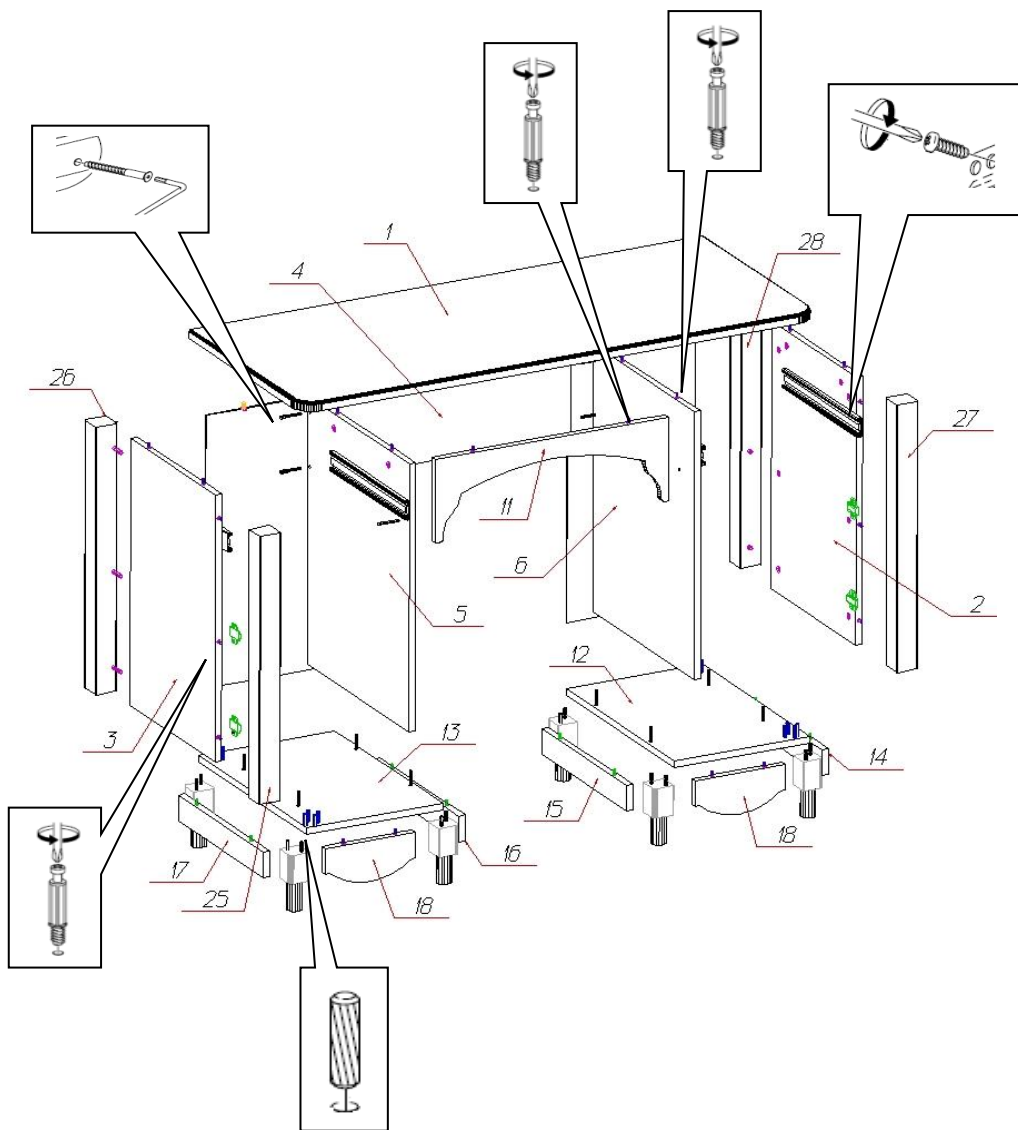
Внимательно прочитайте инструкцию! При вскрытии упаковки проверьте содержимое, согласно комплектации каждого пакета. Проверьте наличие фурнитуры. Не рекомендуется вынимать детали из всех упаковок, чтобы не перепутать детали. Во избежание перекосов, повреждений или загрязнений мебели сборку следует производить на ровном полу, покрытом тканью или бумагой. В сборке сложных и больших изделий желателен участие двух человек. Перед началом сборки необходимо определить расположение деталей в изделии в соответствии со схемами сборки. Не приступайте к сборке, не ознакомившись с инструкцией! Для удобства транспортировки и предохранения от повреждения, мебель поставляется в разобранном виде в индивидуальной упаковке. Вы можете собрать её самостоятельно или воспользоваться услугами квалифицированных сборщиков.

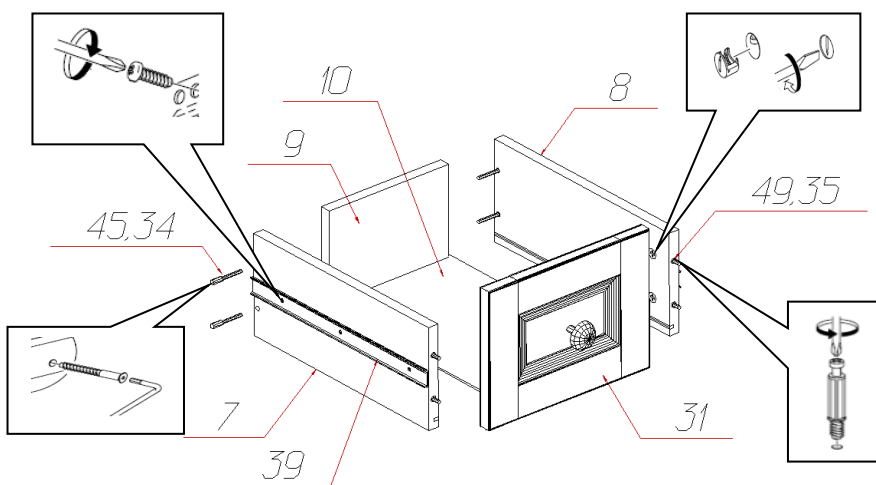
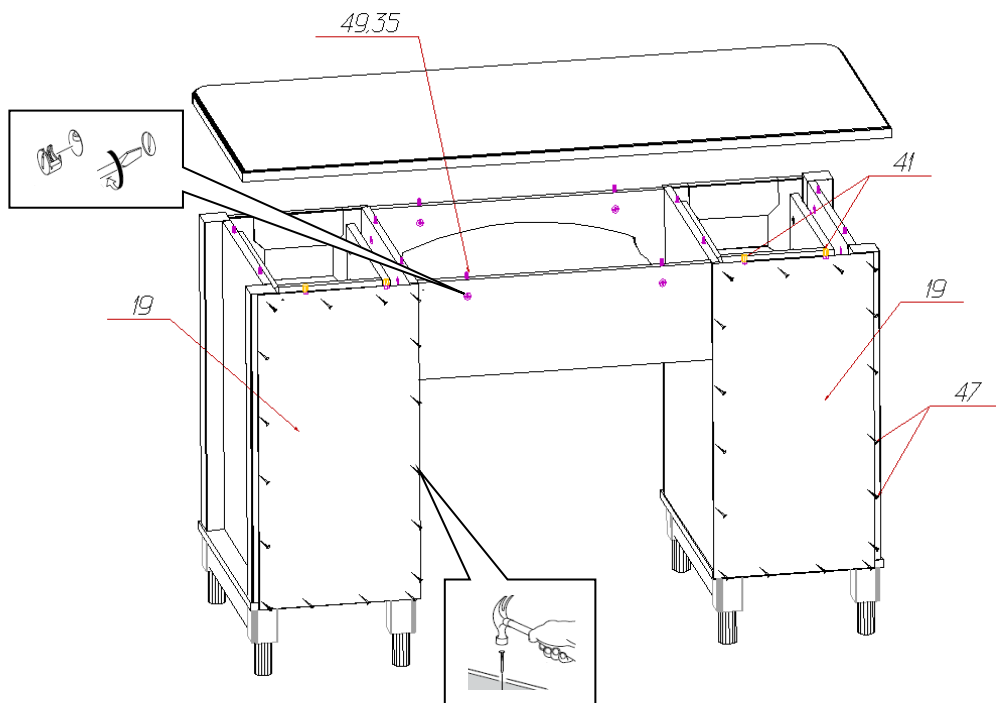
Фурнитура и комплектующие на стол «Прованс» №410

| Спецификация фурнитуры на стол №410 | | | | | |
|-------------------------------------|---|------|----|---|------|
| № | Наименование | Кол. | № | Наименование | Кол. |
| 32 | Винт 4x22  | 4 | 41 | Опорный элемент СТ 500 МБИ.06 | 8 |
| 33 | Винт 4x10  | 2 | 42 | Петля вкладная Н301С02.09.10 с доводчиком BOYARD  | 4 |
| 34 | Заглушка для стяжки  | 38 | 43 | Ручка FS 075 128 | 2 |
| 35 | Заглушка для эксцентриковой стяжки  | 44 | 44 | Ручка-кнопка FB 075 128 | 2 |
| 36 | Инструкция | 1 | 45 | Стяжка 7x50  | 38 |
| 37 | Клей ПВА | 1 | 46 | Шкант 8x30  | 16 |
| 38 | Ключ шестигранный  | 1 | 47 | Шуруп 3x20  | 30 |
| 39 | Направляющие шариковые ПВ х350 Foratex | 2 | 48 | Шуруп 4x16  | 28 |
| 40 | Опора Прованс  | 8 | 49 | Эксцентрик Rastex  | 44 |



Инструкция по сборке стола «Прованс» №410





Спецификация деталей на стол №410

| № | Наименование | Размер | Кол | Пакет |
|----|----------------------------|----------|-----|-------|
| 1 | Крышка | 1278x833 | 1 | 3 |
| 2 | Боковина правая | 625x398 | 1 | 1 |
| 3 | Боковина левая | 625x398 | 1 | 1 |
| 4 | Распорка задняя | 578x196 | 1 | 2 |
| 5 | Стенка вертикальная левая | 625x476 | 1 | 2 |
| 6 | Стенка вертикальная правая | 625x476 | 1 | 2 |
| 7 | Стенка ящика левая | 352x150 | 2 | 1 |
| 8 | Стенка ящика правая | 352x150 | 2 | 1 |
| 9 | Задняя стенка ящика | 204x150 | 2 | 1 |
| 10 | Дно ящика | 216x341 | 2 | 3 |
| 11 | Арка радиус | 578x196 | 1 | 1 |
| 12 | Дно правое | 336x510 | 1 | 1 |
| 13 | Дно левое | 336x510 | 1 | 1 |
| 14 | Цоколь Правый 2 | 400x60 | 1 | 1 |
| 15 | Цоколь Правый 1 | 400x60 | 1 | 1 |
| 16 | Цоколь Левый 2 | 400x60 | 1 | 1 |
| 17 | Цоколь Левый 1 | 400x60 | 1 | 1 |
| 18 | Цоколь | 222x96 | 2 | 1 |
| 19 | Задняя стенка | 638x317 | 2 | 3 |
| 25 | Профиль 41 (52x52) | 625 | 1 | 2 |
| 26 | Профиль 41 (52x52) | 625 | 1 | 2 |
| 27 | Профиль 41 (52x52) | 625 | 1 | 2 |
| 28 | Профиль 41 (52x52) | 625 | 1 | 2 |
| 29 | Фасад левый | 275x415 | 1 | 1 |
| 30 | Фасад правый | 275x415 | 1 | 1 |
| 31 | Фасад ящика левый/правый | 275x203 | 2 | 1 |