

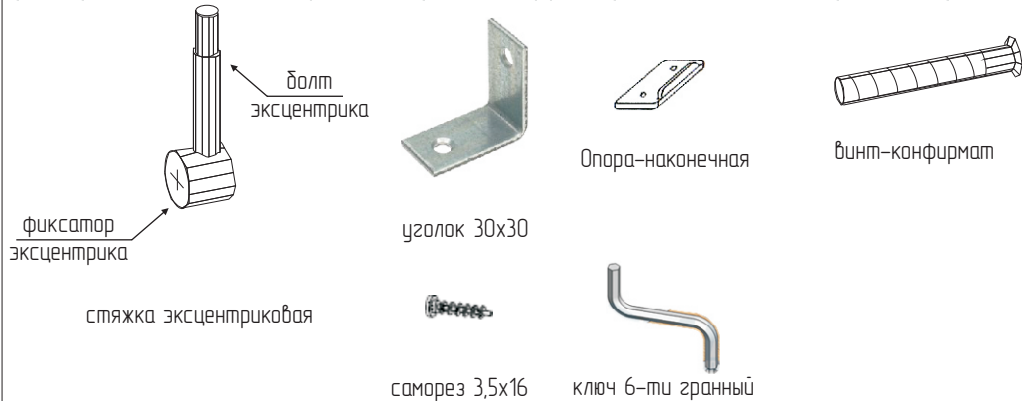
## Порядок эксплуатации и ухода за мебелью

Мебель должна храниться и эксплуатироваться в закрытых отапливаемых помещениях при температуре не ниже +2 С и относительной влажности воздуха от 45% до 70%. Поверхности изделий следует предохранять от воздействия различных растворителей, кислот, щелочей и механических повреждений, а также не следует ставить на поверхности влажные, горячие предметы без теплоизоляционных прокладок. При попадании на поверхность изделия влаги – вытирать насухо. Поверхность изделия можно освежать, используя специальные средства по уходу за мебелью.

Помните, что сохранность и долговечность мебели зависит не только от ее конструкции и качества материалов, но и от правильной эксплуатации и ухода.

Таблица № 2 Спецификация расхода комплектующих фурнитуры

№	наименование	размер	кол-во	№	наименование	размер	кол-во
1	Винт-конфирмат	7x50	10				
2	Гвоздь	1.6x25	46				
3	Ключ		1				
4	Опора наконечная		22				
5	Саморез	3.5x16	32				
6	Стяжка эксцентриковая	5x35	6				
7	Уголок	30x30	16				
8	Шкант	8x32	16				



Дата выпуска изделия “.....” .....20.....г.

Изготовитель .....

Дата продажи изделия “.....” .....20.....г.

Штамп магазина .....

версия: 13.03.2014

Изготовитель: ИП Будюнова О.Н Россия, 347360 Ростовская обл., г.Волгодонск, Цимлянское шоссе, 45 Б.  
Изготовлено для: ООО Торговый Дом Три Я, Россия, 347360, Ростовская обл., г.Волгодонск, ул.Портовая 1



Мебель для кухни “Олимп”  
HM.03.50.00

Стол обеденный

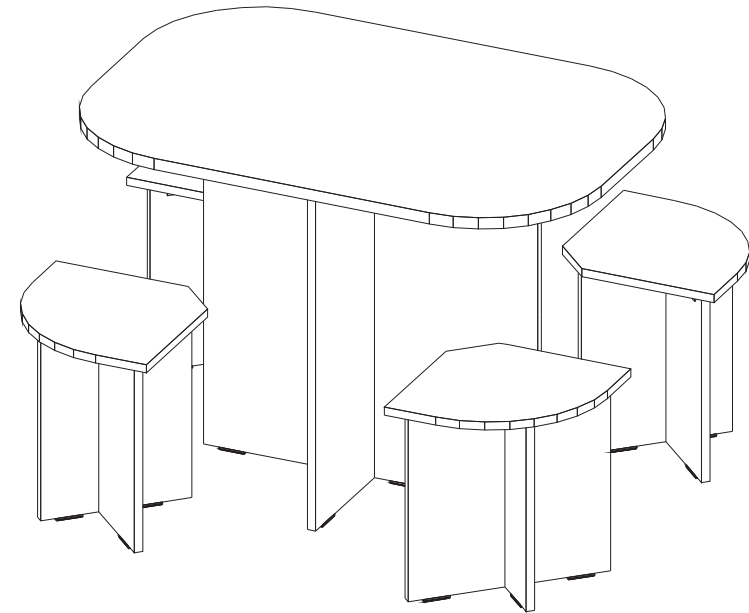
“Олимп”

HM.03.50.04

Банкетка

“Олимп”

HM.03.50.03



Стол обеденный  
1000x680x720

Банкетка  
330x330x440

Длина x Глубина x Высота

длина: 1040  
ширина: 690  
высота: 135  
объем: 0,09м<sup>3</sup>  
вес: 35кг

Изготовлено по ТО 5617-006-614302073742-14

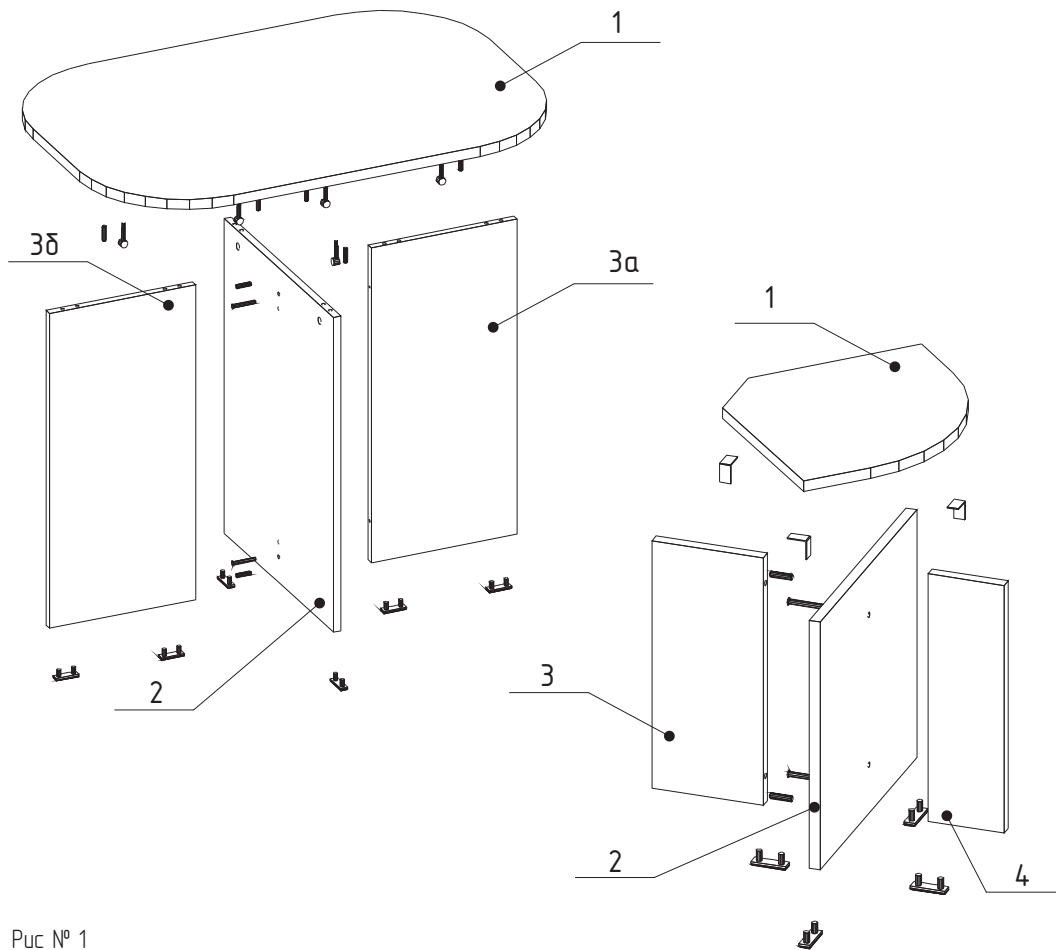


Рис № 1

Таблица № 1

Спецификация по деталям

№	наименование	размер	кол-во
Стол обеденный			
1	Крышка наружная 22	1000x800	1
2	Боковая стенка	690x512	1
3	Задняя стенка	690x320	2
4			
5			
6			
7			
8			
9			
10			
11			

№	наименование	размер	кол-во
Банкетка			
1	Крышка наружная	330x330	4
2	Боковая стенка	370x384	4
3	Боковая стенка	370x160	4
4	Боковая стенка	370x110	4
5			
6			
7			
8			
9			
10			
11			

## Порядок сборки

### 1. Общие положения

1.1 Сборку изделия необходимо производить согласно схемам, представленной на рисунках.

1.2 Изделие следует собирать на ровном полу, покрытым тканью или бумагой.

Для работы необходимо иметь молоток, деревянный брусок, обернутый тканью, отвертки (плоскую и крестовую), уголок 90-градусов, рулетку.

### 2. Сборка стола

2.1 Скрутите винтами боковую стенку 2 с задней стенкой 3а, налейте в отверстия Ø 8мм в боковой стенке 2 клей ПВА (в комплект поставки не входит), вбейте шканты.

В отверстия в задней стенке 3б налейте клей, соедините заднюю стенку 3б с боковой стенкой 2.

2.2 К торцам собранного каркаса стола, гвоздями приделайте опору наконечную.

2.3 В отверстия Ø 8мм в крышке наружной 1 налейте клей, вбейте шканты, а в отверстия Ø 5мм вкрутите болт эксцентрика.

2.4 Совмещая отверстия в боковой стенке 2, задних стенок 3 с болтом эксцентрика установите крышку зафиксируйте эксцентрик.

### 3. Сборка банкетки

3.1 Скрутите винтами боковую стенку 2 с боковой стенкой 4, налейте в отверстия Ø 8мм в боковой стенке 2 клей ПВА, вбейте шканты.

В отверстия в боковой стенке 3 налейте клей, соедините боковую стенку 3 с боковой стенкой 2.

3.2 К торцам собранного каркаса банкетки, гвоздями приделайте опору наконечную.

3.3 Наложите собранный каркас на крышку 1, прикрутите ее саморезами 3,5x16 через отверстия в уголках.

## Гарантийные обязательства

Предприятие-изготовитель гарантирует соответствие изделия требованиям ГОСТ 16371-93; ГОСТ 19917-93 при соблюдении условий транспортировки, хранения, сборки, эксплуатации. Гарантийный срок эксплуатации мебели: Бытовой - 24месяца, для сидения и лежания - 18месяцев. Срок исчисляется со дня продажи. Гарантия не распространяется на мебель, имеющую механические повреждения (царапины, риски, сколы и др)возникающие при транспортировке, в процессе неправильной сборки и эксплуатации, а также имеющую утолщение щитов от влаги (разбухание), возникающие от неправильного ухода. Предприятие-изготовитель оставляет за собой право на изменение конструкции изделия не влияющие на общие функциональные особенности.