

СПИСОК ДЕТАЛЕЙ:

поз.№	Название	Размер, мм	Кол-во, шт.
120	Фасад ящика	332x165	2
121	Бок ящика	380x100	4
123	З/стенка ящика	280x100	2
130	Дно ящика ХДФ в тон	308x385	2
132	Шаблон для разметки из ДВП	334x244	1
16.38	Направляющие ролик. 350 мм, к-т		2
	Фурнитура, к-т		1

СПИСОК ФУРНИТУРЫ:

поз.№	Наименование	Кол-во, шт.
1	Конфирмат 7x50	8
2	Заглушка на конфирмат	8
3.1	Эксцентрик 15/16	4
3.3	Шток эксцентрика	4
4	Заглушка эксцентрика	4
5	Шкант 8x30	4
6.1	Саморез 3,5x16	20
7	Гвоздь	14
10	Ключ сборочный	1
13.4	Шуруп 25 мм	2
14.7	Ручка-кнопка	2

* - В связи с постоянной работой, направленной на улучшение потребительских свойств мебели, возможны незначительные изменения в конструкции изделий не отраженные в настоящей инструкции и не влияющие на функциональные качества изделий.

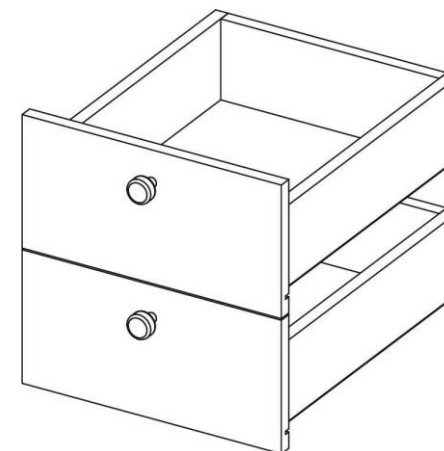


Мебельная фабрика «Мастер»

www.mstmebel.ru

Блок ящиков «Прайм»

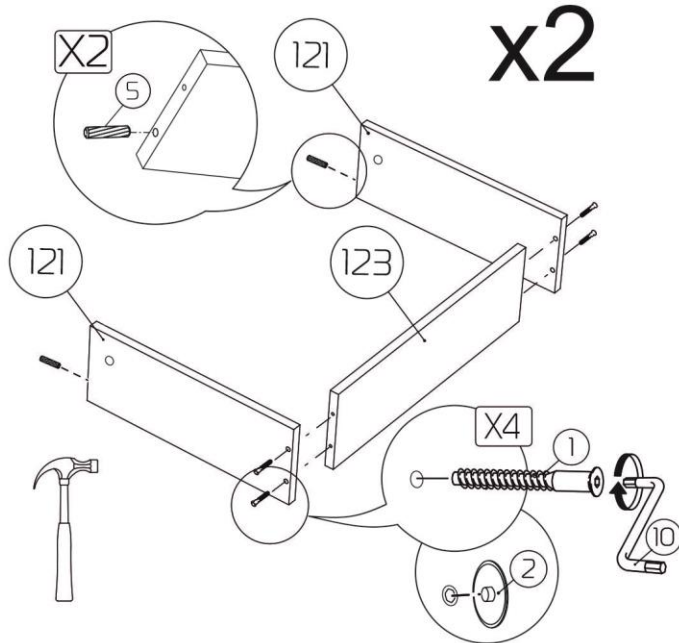
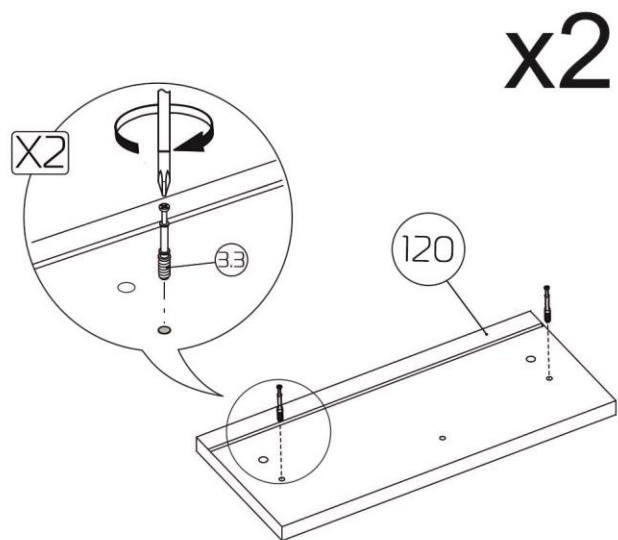
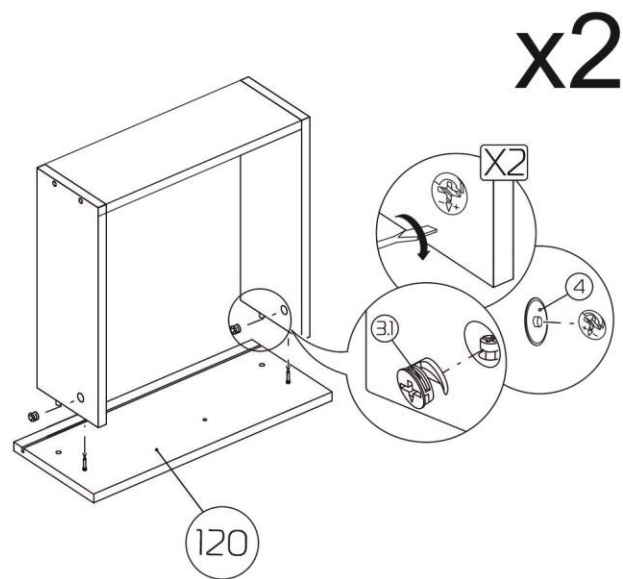
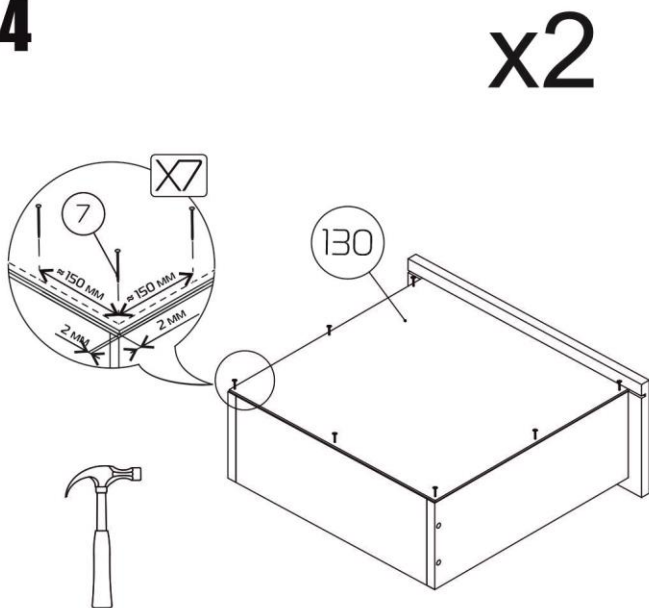
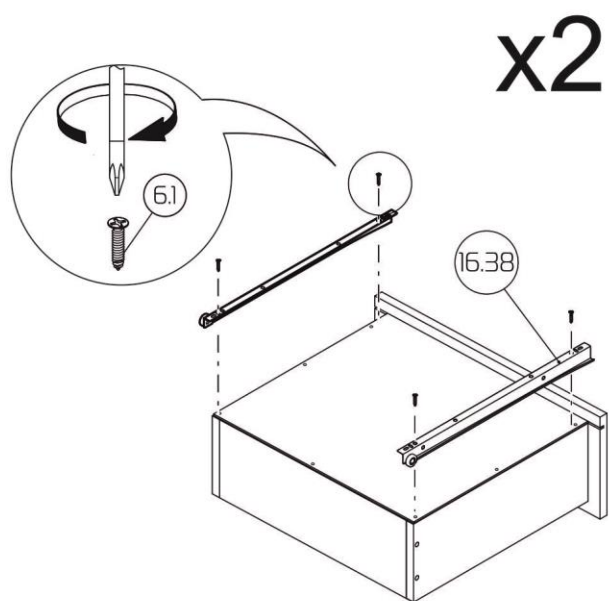
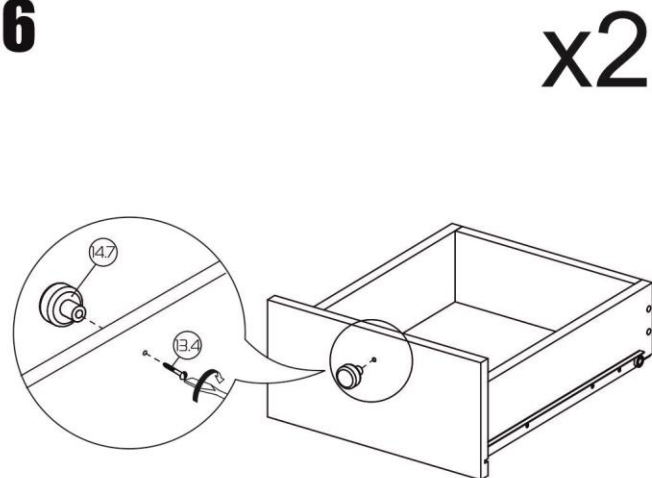
«»



Габаритные размеры

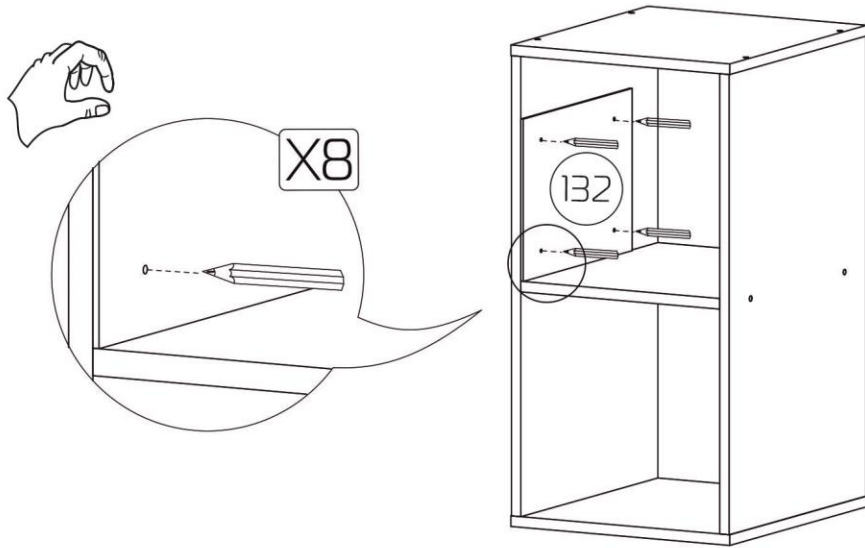
Ширина 332 мм
Глубина 396 мм
Высота 332 мм



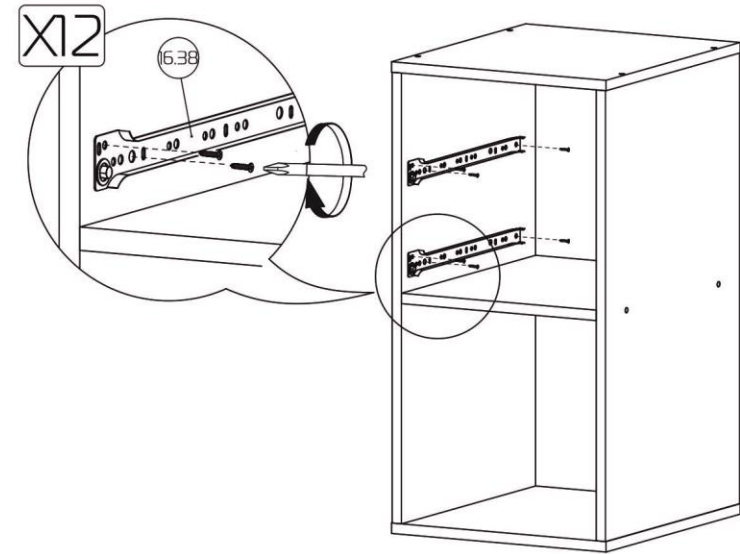
1**2****3****4****5****6**

7

Шаблон приложить в плотную к полке, дну и
ровно по лицевой части боковины.
Поставить отметки для крепления направляющих.

**8**

По отмеченным точкам прикрутить направляющие.

**9**