



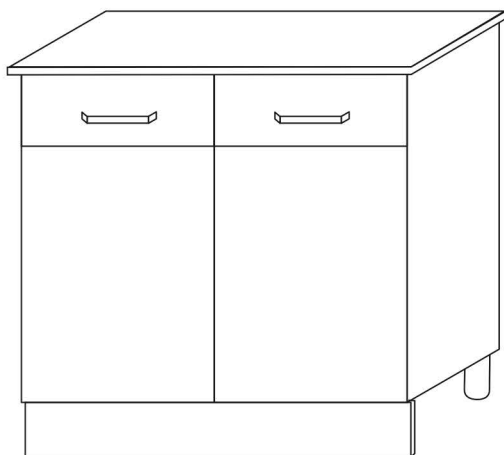
АО «Горячеключевская мебельная
фабрика»

НМ «ЛОФТ-Н»

КЛ-09 Шкаф-стол с распашными фасадами

Внешний вид

КЛ-09Н(800)



Сборку рекомендуется производить с помощью специалиста, так как неправильная сборка может привести к опрокидыванию мебели, что может повлечь за собой ущерб или телесные повреждения. Так как материалы стен различаются, шурупы для фиксации на стене не прилагаются. Для выбора подходящих крепежных средств обратитесь в местный специализированный магазин.

Упаковку с этикеткой сохранять до конца сборки !

Предприятие оставляет за собой право вносить некоторые конструктивные изменения, не ухудшающие внешний вид и не влияющие на функциональные свойства изделия.

УПАКОВОЧНАЯ ВЕДОМОСТЬ.



№ п\п	Наименование	Обозначение	Размеры	Количество
-------	--------------	-------------	---------	------------

1	Стенка боковая	ИМБ-61.09.01	707*460*16	2
2	Щит горизонтальный	ИМБ-61.09.02	799*460*16	1
3	Щит горизонтальный	ИМБ-61.09.04	766*95*16	2
	Полка	ИМБ-61.09.03	763*440*16	1
4	Дверь	ИМБ-61.400.02	720*397*16	2
5	Стенка задняя	ИМБ-61.09.05	794*360*3,2	2
6	Фурнитура		-	1

№	Наименование и внешний вид	Количество штук
1	Евровинт М7*50 	8
2	Заглушка к евровинту Ф13*4 	8

Ведомость комплектации фурнитуры

3	<p>Ключ для евровинта</p> 	1
4	<p>Шкант 8*30</p> 	8
5	<p>Полкодержатель металлический</p> 	4
6	<p>Ручка FS-068-128</p> 	2
7	<p>Петля накладная Н-200А</p> 	4
8	<p>Опора под цоколь (кухонная черная)</p> 	4

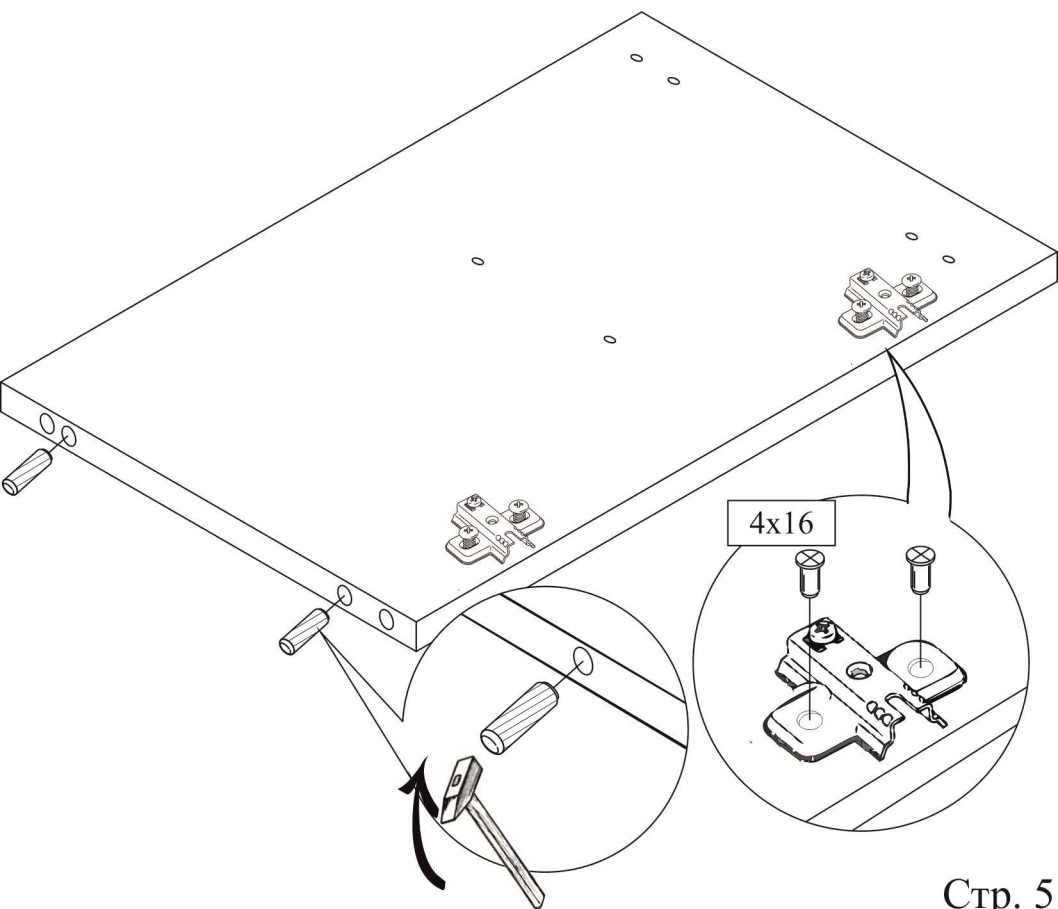
9	<p>Профиль стыковочный</p> 	1
10	<p>Шуруп 4*25</p> 	4
11	<p>Стяжка межкорпусная 5*35</p> 	2
12	<p>Шуруп 4*16</p> 	32
13	<p>Гвозди толевые 2*25</p> 	20
14	<p>Демпфер</p> 	2

Последовательность сборки

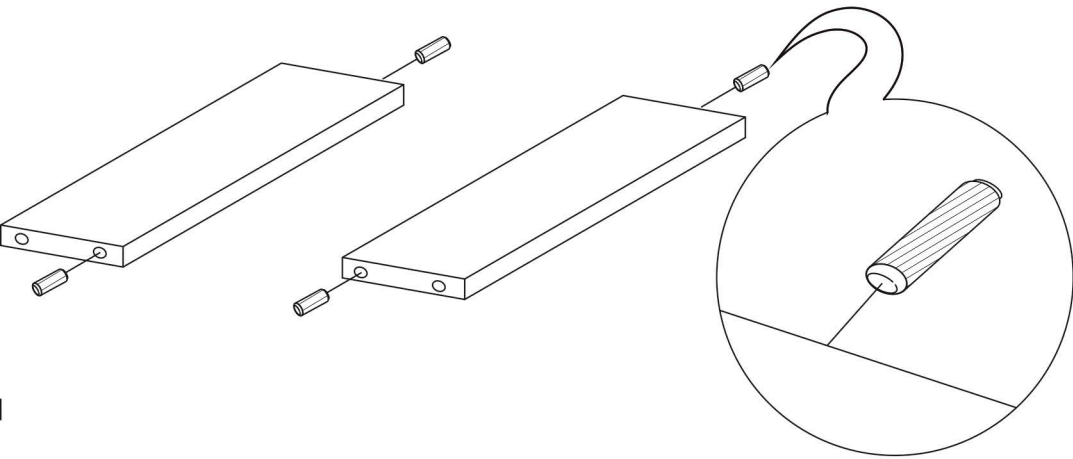
Принцип сборки каркасов шкафов одинаков. Прежде чем приступить к сборке шкафов, необходимо определить на какую сторону должна открываться дверь. В соответствии с этим произвести сборку каркаса.

1. Перед началом сборки, необходимо произвести установку монтажных планок петли на стенки боковые. Для шкафов с 1-й дверью - на одну стенку боковую, для шкафов с 2-мя дверьми - на две стенки боковые.

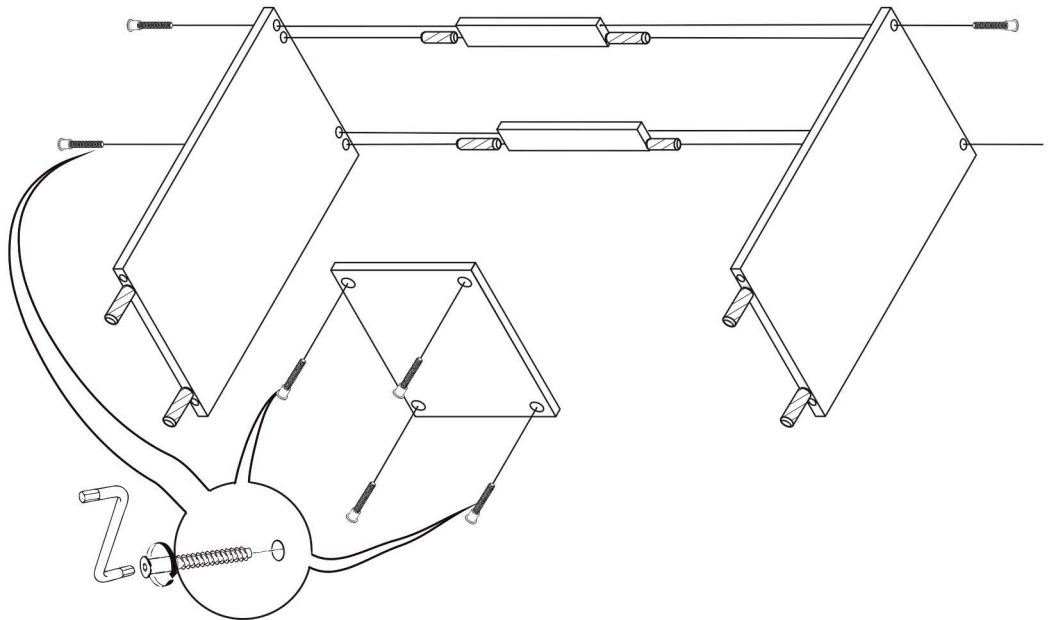
В паспорте показана сборка на примере Каркаса шкафа с открытием двери на правую сторону.



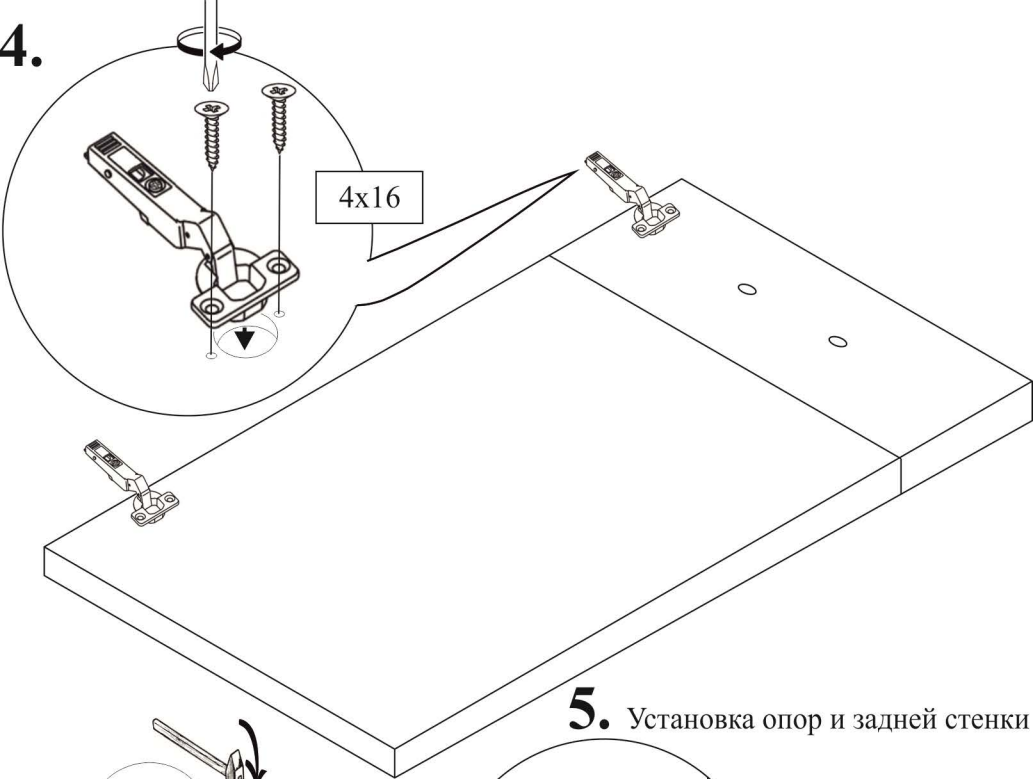
2.



3.

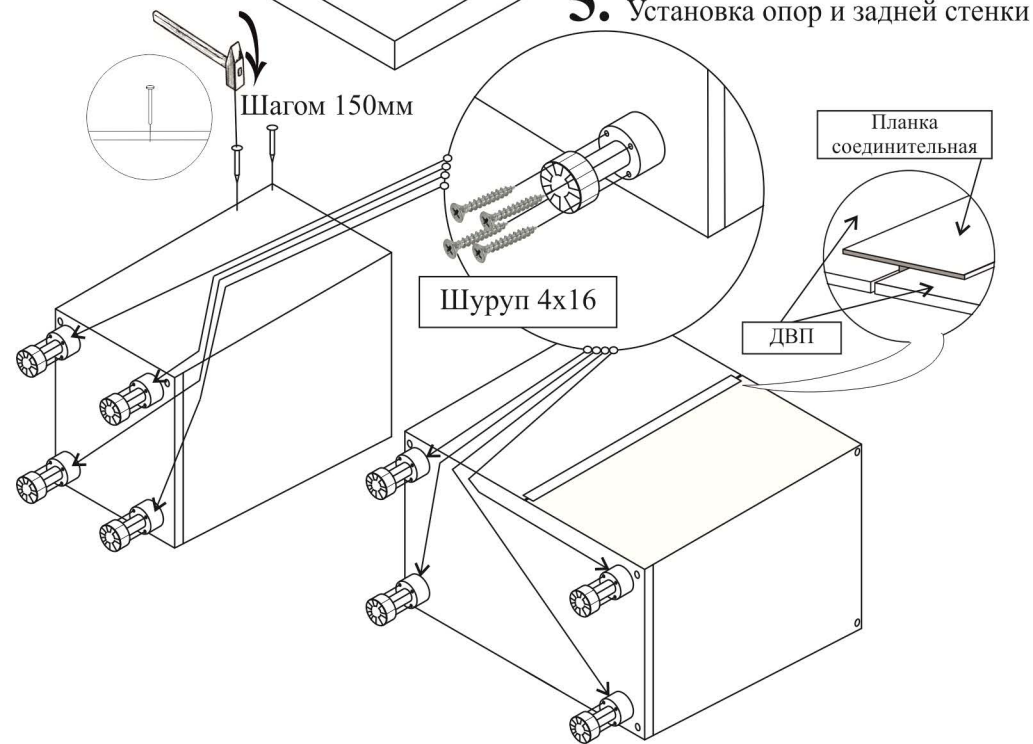


4.



4x16

5. Установка опор и задней стенки



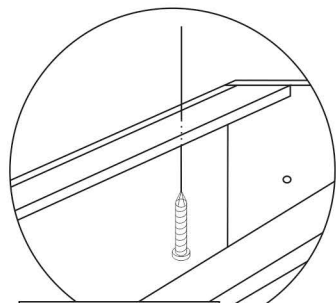
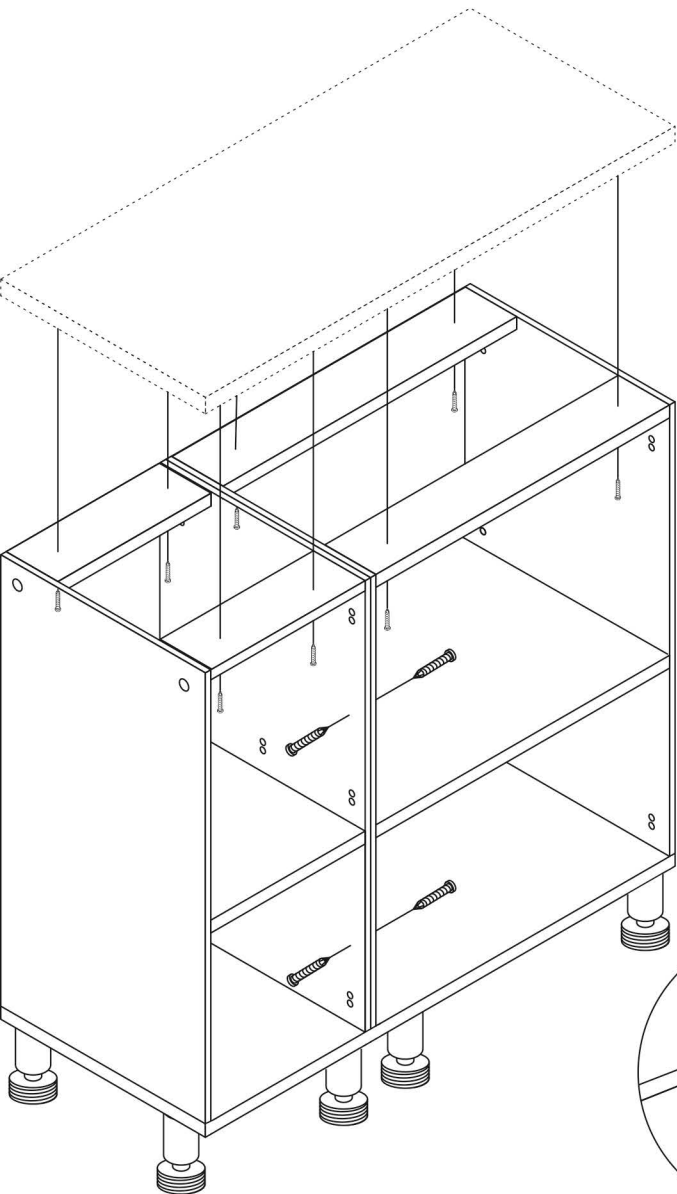
Шагом 150мм

Шуруп 4x16

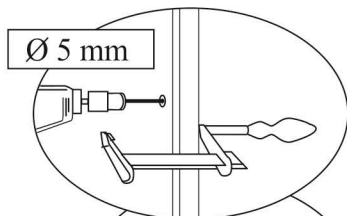
Планка соединительная

ДВП

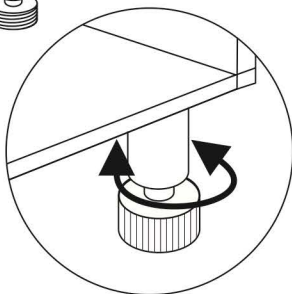
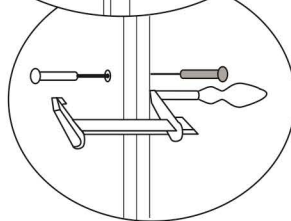
6. Установка и регулирование шкафов



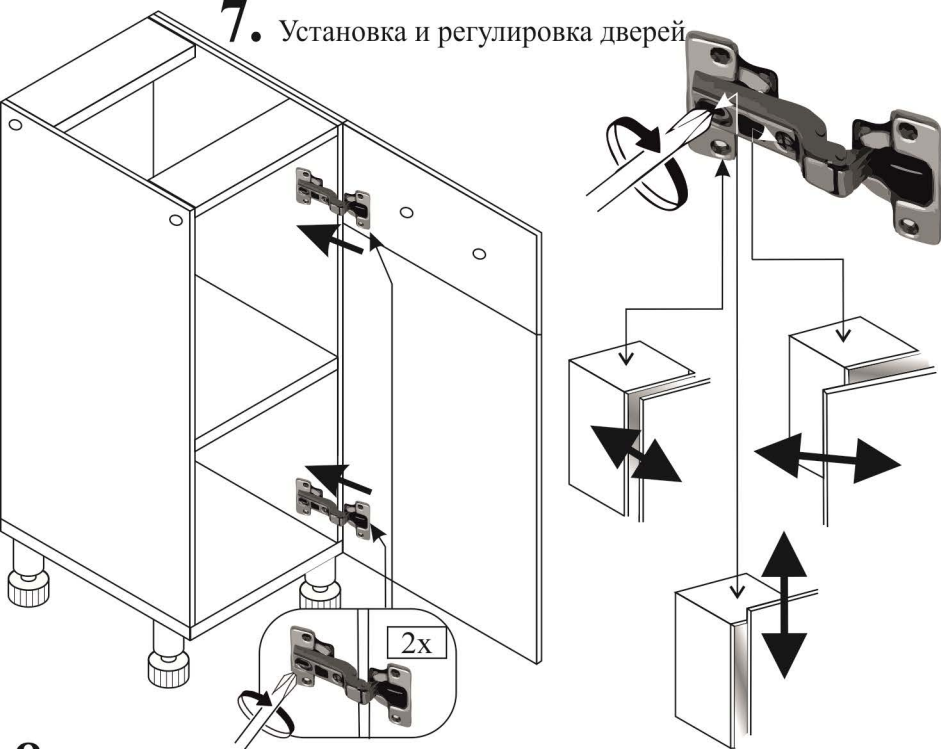
Шуруп 4x30



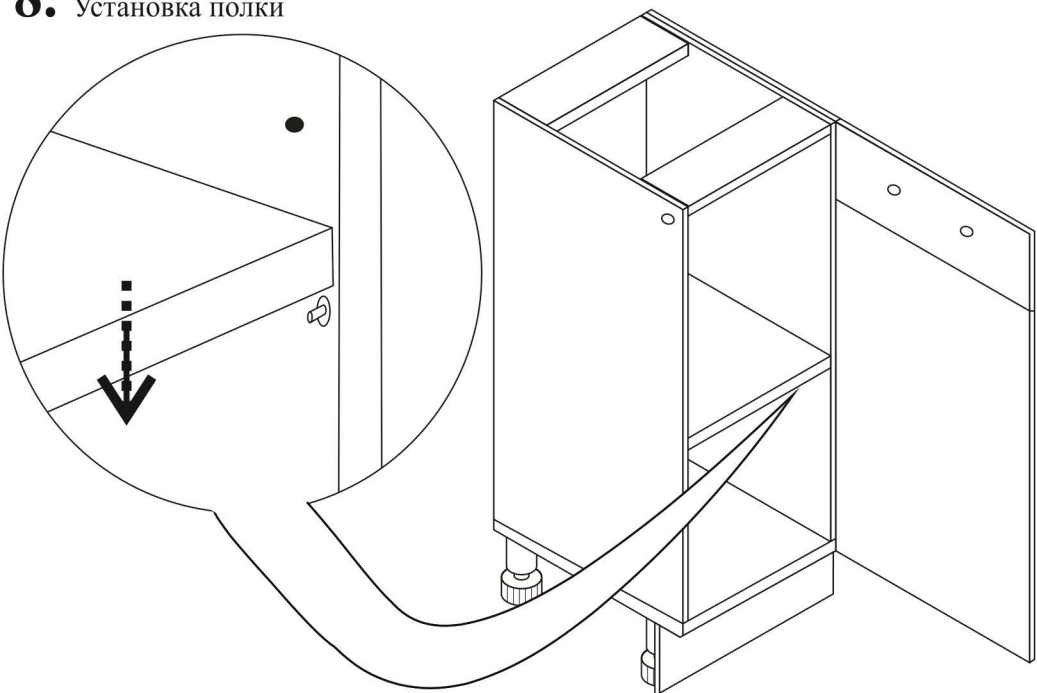
Ø 5 mm



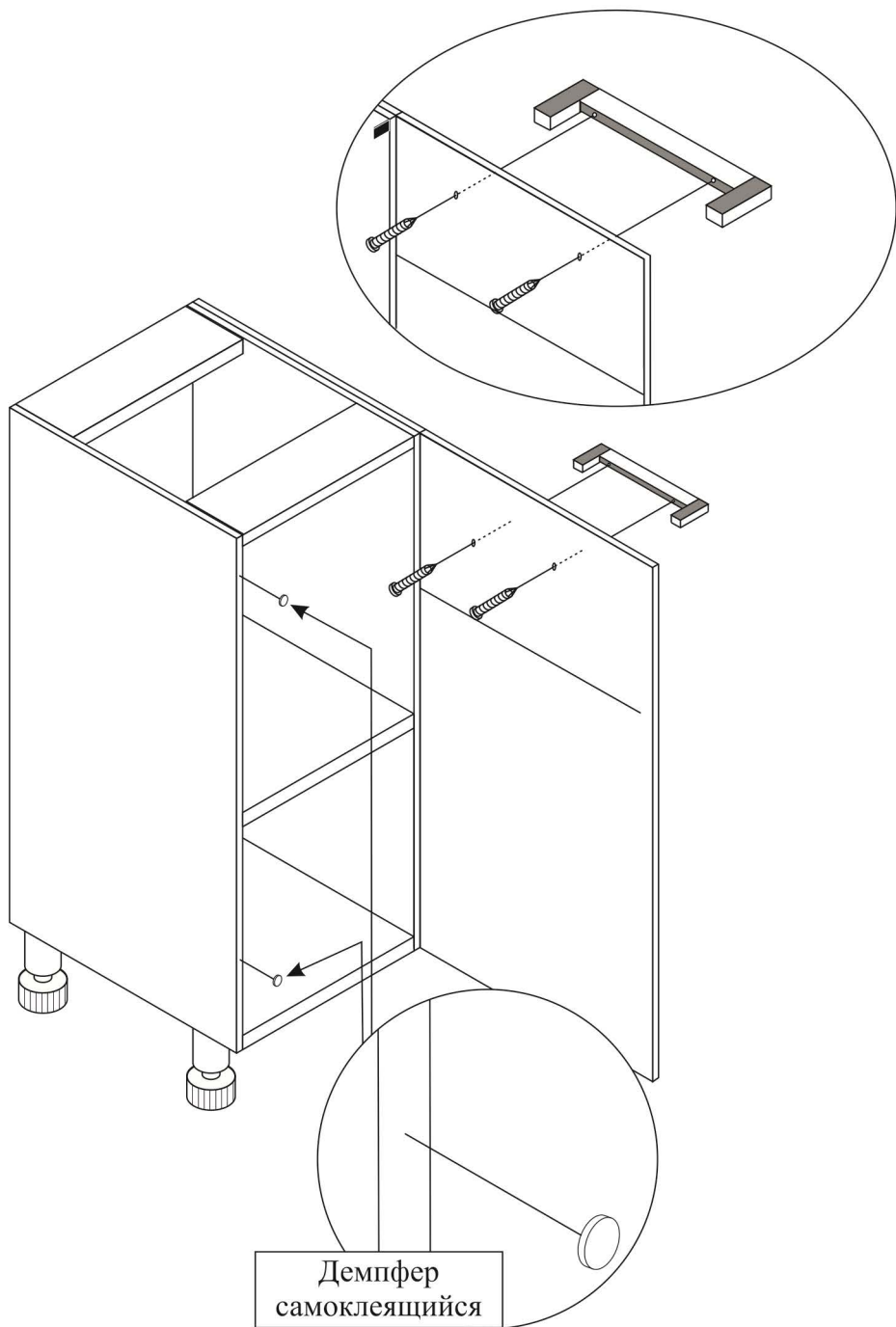
7. Установка и регулировка дверей



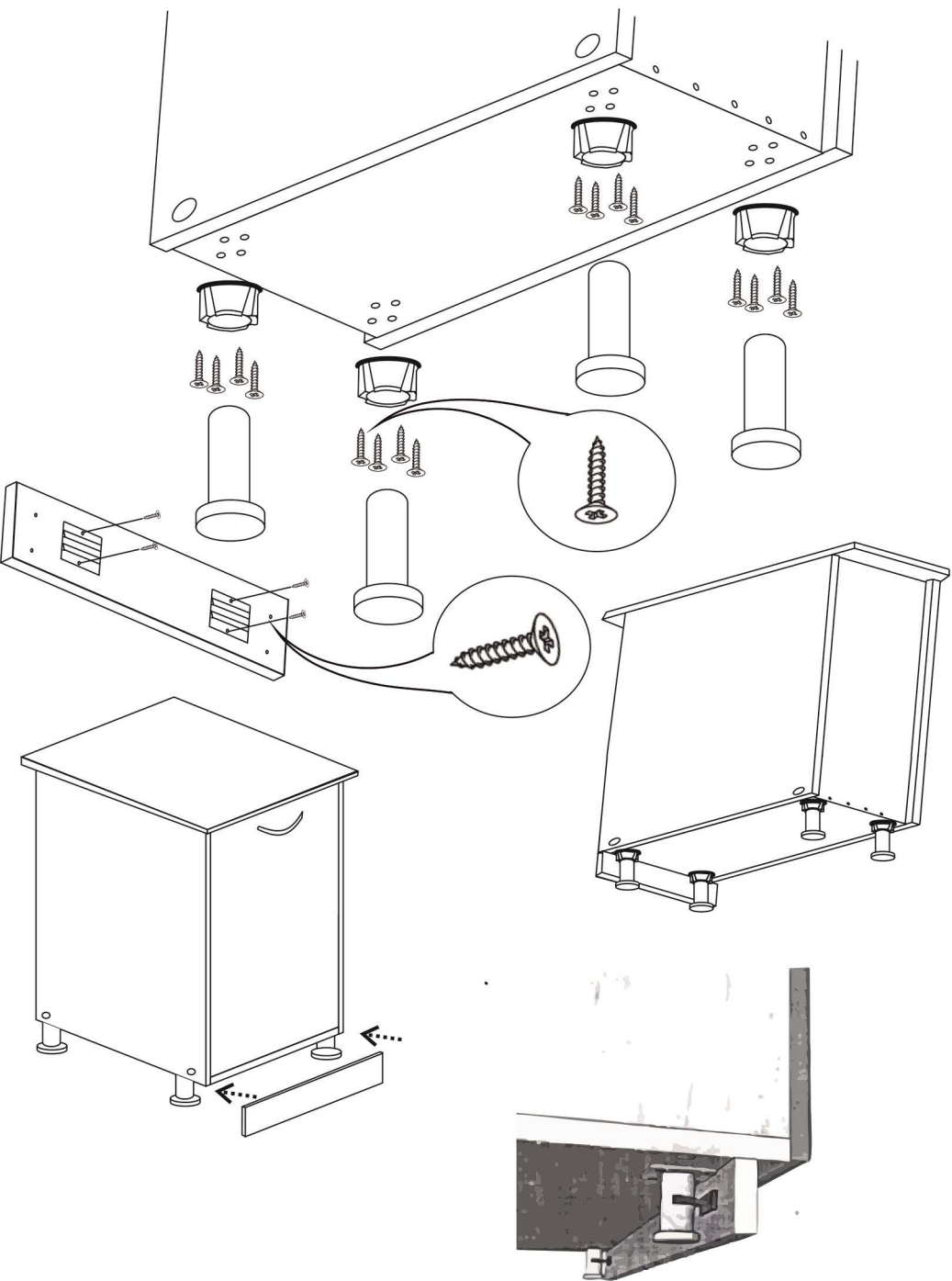
8. Установка полки



9. Установить ручки на двери и демпферы самоклеящиеся



10. Установка цоколя на опоры



ПРАВИЛА ЭКСПЛУАТАЦИИ И УХОДА ЗА МЕБЕЛЬЮ ДЛЯ КУХНИ.

1. Мебель должна храниться и эксплуатироваться в закрытых отапливаемых помещениях при температуре не ниже +2С и относительной влажности воздуха от 45 до 70 %.

2. Поверхности изделий следует предохранять от воздействий воды, различных растворителей, кислот, щелочей и прочих жидкостей, а также механических повреждений.

Случайно попавшую на поверхность мебели жидкость следует немедленно снять сухой мягкой тряпкой.

3. Во избежание повреждения мебельных изделий при воздействии дыма, пара и т.п. во время приготовления пищи необходимо включать вытяжку. Для эффективной работы вытяжки фильтры необходимо периодически и своевременно заменять на новые.

4. При установке бытовых приборов и электронной техники на мебельные изделия или размещения их внутри изделия необходимо ознакомиться с инструкциями по установке и эксплуатации этих приборов.

5. Во избежание возгорания нельзя допускать воздействия открытого огня (газовой горелки) и соприкосновения мебели с нагретыми до высокой температуры спиралями, дисками или поверхностями нагревательных приборов (электроплиток, кипятильников, паяльников, электрошпцов, утюгов, каминов, обогревателей всех типов и т.п.).

Не следует ставить на поверхность горячие предметы без теплоизоляционной прокладки.

6. При установке изделий мебели в непосредственной близости от нагревательных и отопительных приборов их поверхности во время эксплуатации должны быть защищены то нагрева. Температура нагрева элементов мебели не должна превышать +40С.

7. Для предотвращения деформации двери в изделии в нормальном состоянии должны быть закрыты.

Не следует открывать дверь более чем на 90 – это приводит к поломке петель.

8. для предотвращения поломки механизмов трансформации ящиков не следует перегружать их и держать без надобности выдвинутыми.

9. При ослаблении крепления соединений необходимо периодически подтягивать винты, шурупы, стяжки и т.п.

10. Для предотвращения повреждений мебели от механических воздействий нельзя использовать поверхность рабочих столов в качестве разделочных досок.

11. Поверхности изделий можно освежить, применяя специальные составы, которые имеются в магазинах. Не допускается применение соды, порошков и других материалов, не предназначенных для ухода за мебелью.

12. При использовании химических препаратов для чистки поверхностей мебельных изделий рекомендуем внимательно изучить инструкцию по их применению.

13. Помните, что сохранность и долговечность мебели зависит не только от ее конструкции и качества материалов, но и от правильной эксплуатации и ухода за ней.



ГАРАНТИЙНЫЙ ТАЛОН

Шкаф-стол с распашными фасадами на АО «Горячеключевская мебельная фабрика» в соответствии с требованиями ГОСТ 16371-2014 Мебель. Общие технические условия.

УСЛОВИЯ ГАРАНТИИ

1. Предприятие – изготовитель гарантирует соответствие изделия требованиям ГОСТ 16371-2014 при соблюдении условий транспортирования. Сборки и эксплуатации. Гарантийный срок эксплуатации -24 месяца. Срок исчисляется со дня продажи изделия.

Дефекты производственного характера, обнаруженные в течение гарантийного срока, устраняются за счет предприятия – изготовителя. Претензии на такие дефекты принимаются при наличии паспорта, этикетки с упаковки и гарантийного талона с отметкой даты продажи мебели.

2. Изделие снимается с гарантийного обслуживания в следующих случаях:

- если имеет следы постороннего вмешательства или была попытка ремонта;

- если обнаружены несанкционированные изменения конструкции изделия;

- если изделие эксплуатировалось не в соответствии со своим целевым назначением или в условиях, для которых оно не предназначено.

3. Гарантия не распространяется на следующие неисправности:

- механические повреждения;

- повреждения, вызванные стихией, пожаром, бытовыми факторами;

- повреждения, вызванные попаданием на поверхность изделия едких веществ и жидкостей.

Срок службы изделия – 5 лет

ДАТА ВЫПУСКА

« _____ » _____ 201 г.

ШТАМП СКК

ДАТА ПРОДАЖИ

« _____ » _____ 201 г.

ШТАМП МАГАЗИНА



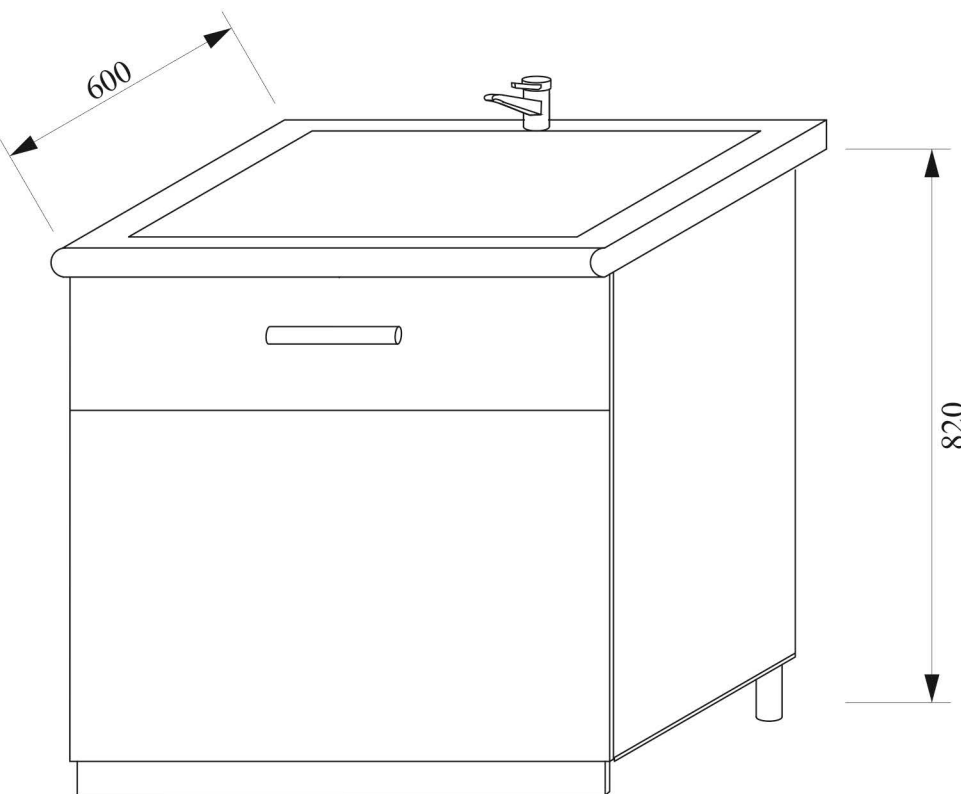
АО «Горячеключевская мебельная фабрика»

НМ «Лофт-Н»

КЛ-11Н Шкаф-стол под мойку

Внешний вид

КЛ-11Н (600)



800

Набор мебели для кухни
паспорт и схемы сборки

Стр. 1

Сборку рекомендуется производить с помощью специалиста, так как неправильная сборка может привести к опрокидыванию мебели, что может повлечь за собой ущерб или телесные повреждения. Так как материалы стен различаются, шурупы для фиксации на стене не прилагаются. Для выбора подходящих крепежных средств обратитесь в местный специализированный магазин.

Упаковку с этикеткой сохранять до конца сборки !

Предприятие оставляет за собой право вносить некоторые конструктивные изменения, не ухудшающие внешний вид и не влияющие на функциональные свойства изделия.



УПАКОВОЧНАЯ ВЕДОМОСТЬ.

Наименование детали или сборочной единицы	Обозначение	Количество	Габаритные размеры
Стенка боковая	ИМБ-61.11.01	2	707*460*16
Щит горизонтальный	ИМБ-61.11.02	1	599*460*16
Щит горизонтальный	ИМБ-61.11.03	2	566*95*16
Дверь	ИМБ-61.600.02	1	720*597*16
Косынка	ИМБ-61.11.04	1	200*200*3,2
Фурнитура		1	

№	Наименование и внешний вид	Количество
1	Евровинт с шестигранной головкой (M7*50) 	8
2	Заглушка к евровинту Ф13*4 	8

Ведомость комплектации фурнитуры

3	<p>Ключ для евровинта</p> 	1
4	<p>Шкант 8*30</p> 	8
5	<p>Полкодержатель металлический</p> 	4
6	<p>Ручка FS-068-128</p> 	1
7	<p>Петля накладная Н-200А</p> 	2
8	<p>Опора под цоколь (кухонная черная)</p> 	4

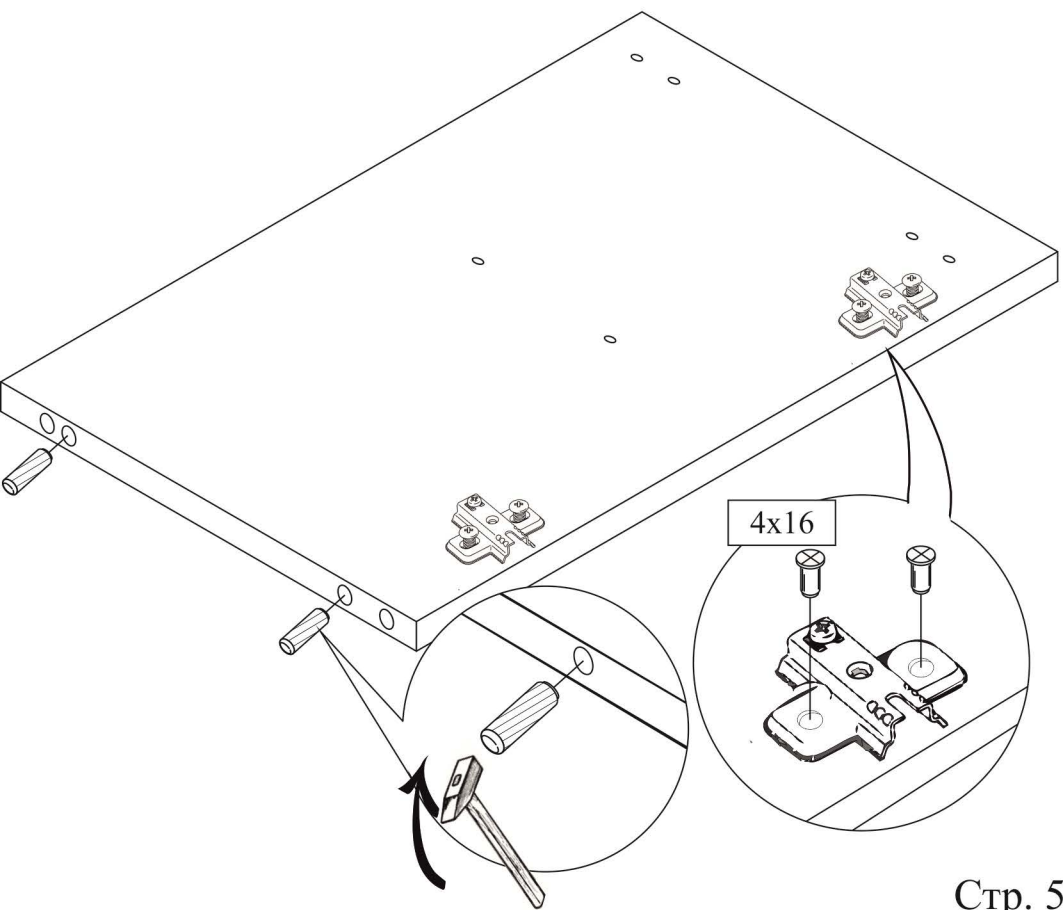
9	<p>Уголок под мойку</p> 	4
10	<p>Шуруп 3*16</p> 	8
11	<p>Стяжка межкорпусная 5*35</p> 	2
12	<p>Шуруп 4*16</p> 	24
13	<p>Гвозди толевые 2*25</p> 	10
14	<p>Демпфер самоклеящийся</p> 	1

Последовательность сборки

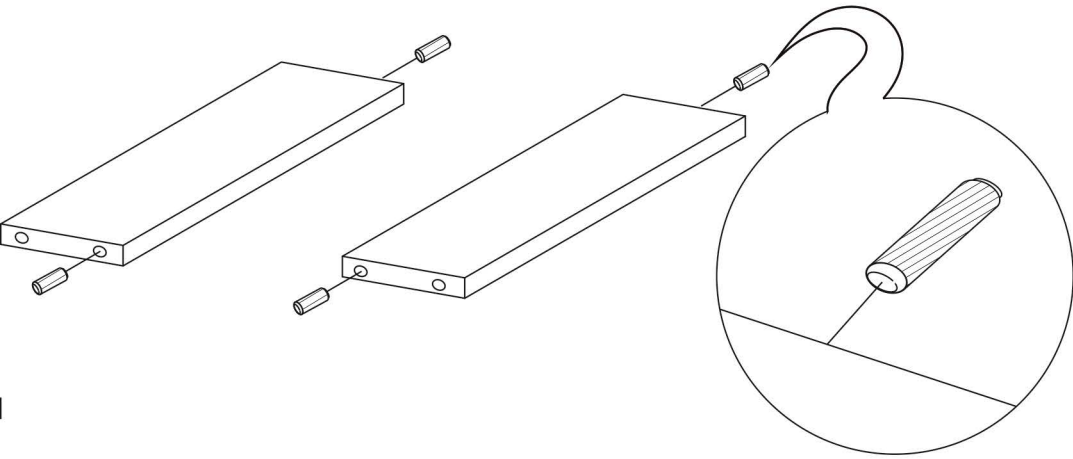
Принцип сборки каркасов шкафов одинаков. Прежде чем приступить к сборке шкафов, необходимо определить на какую сторону должна открываться дверь. В соответствии с этим произвести сборку каркаса.

1. Перед началом сборки, необходимо произвести установку монтажных планок петли на стенки боковые. Для шкафов с 1-й дверью - на одну стенку боковую, для шкафов с 2-мя дверьми - на две стенки боковые.

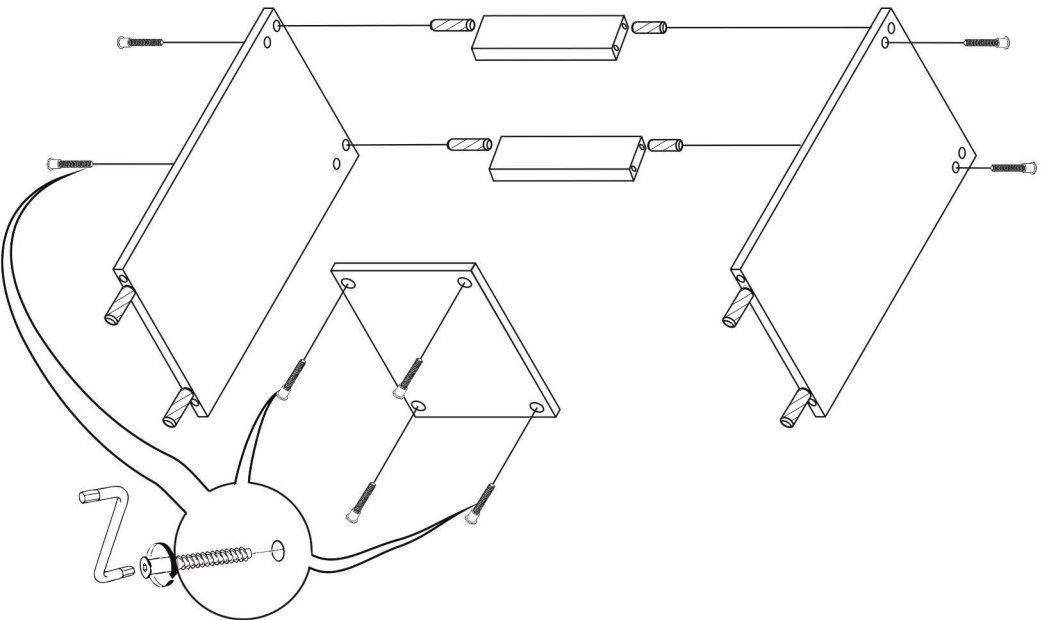
В паспорте показана сборка на примере Каркаса шкафа с открытием двери на правую сторону.



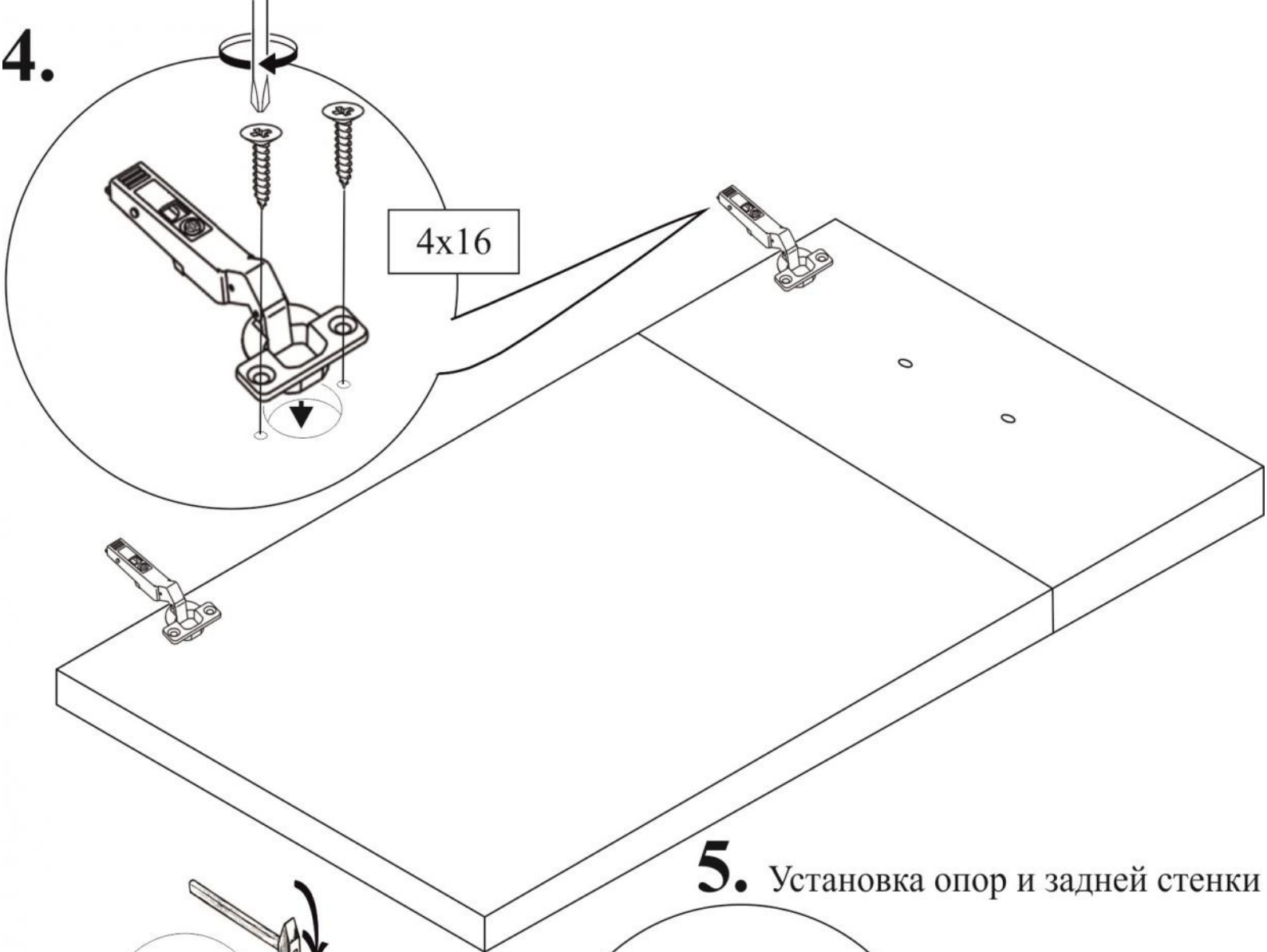
2.



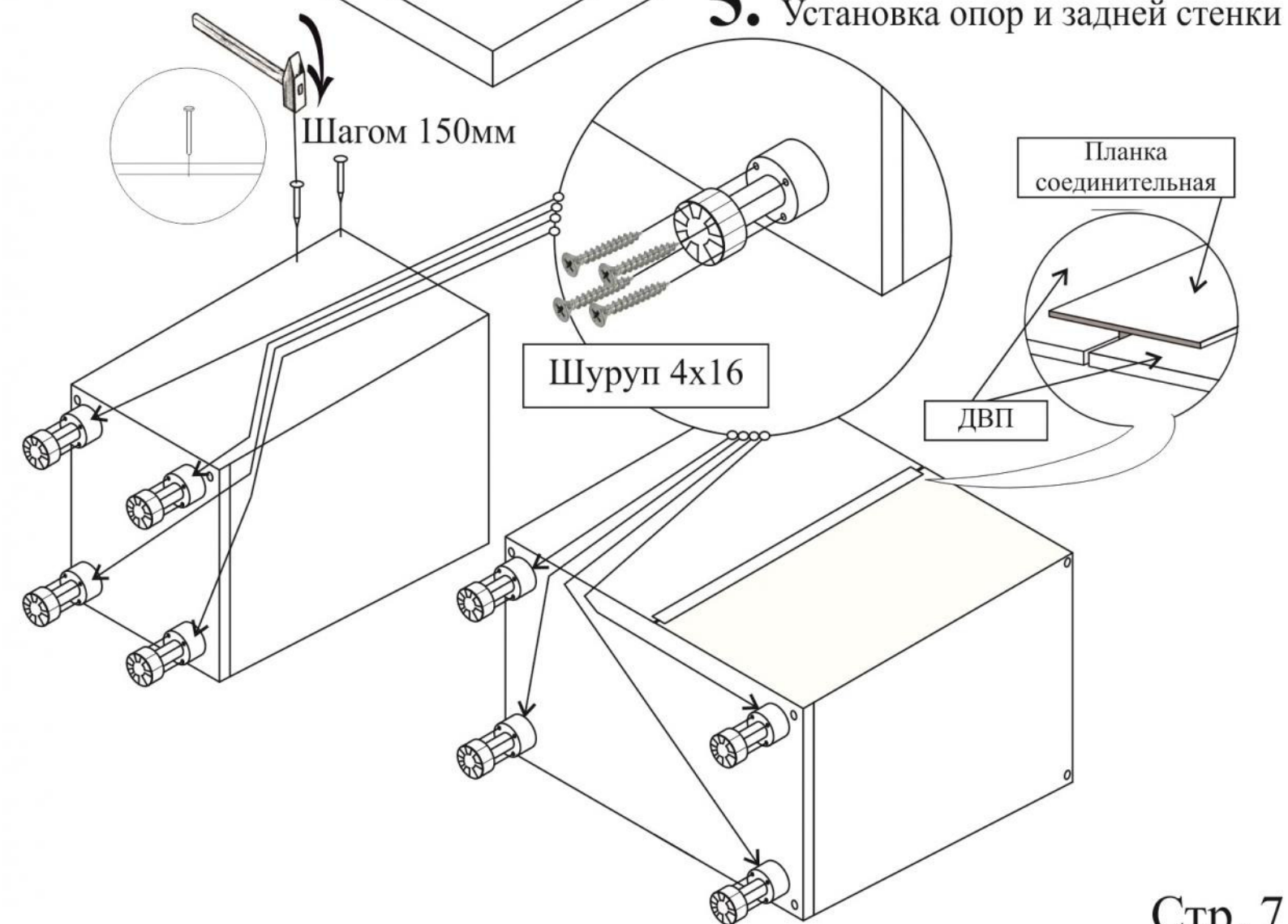
3.



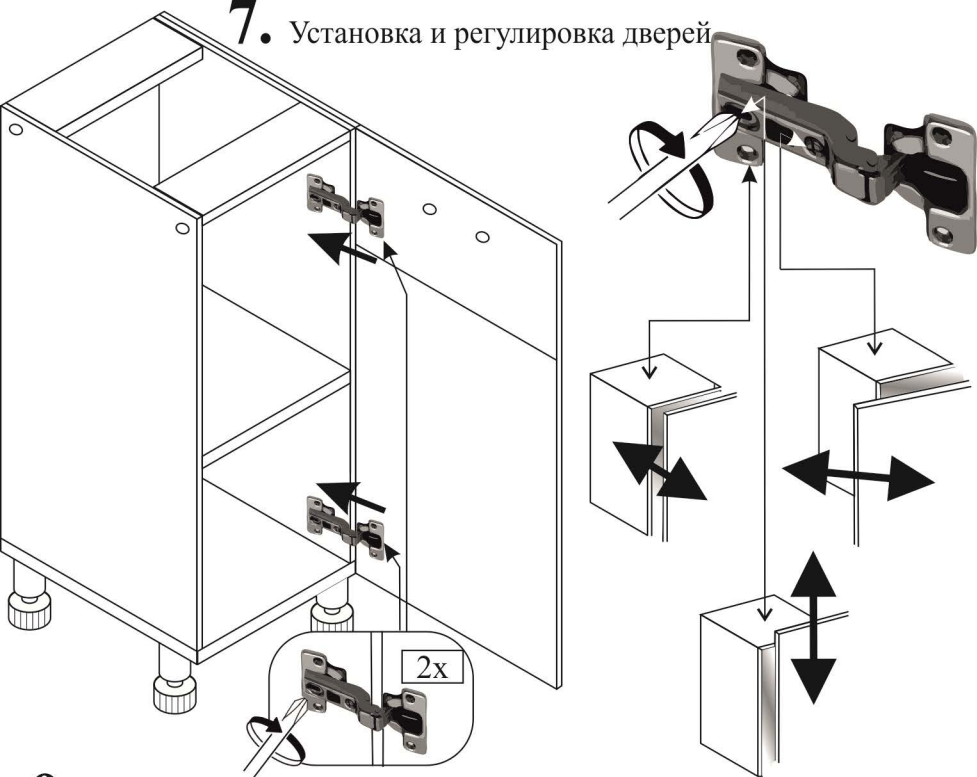
4.



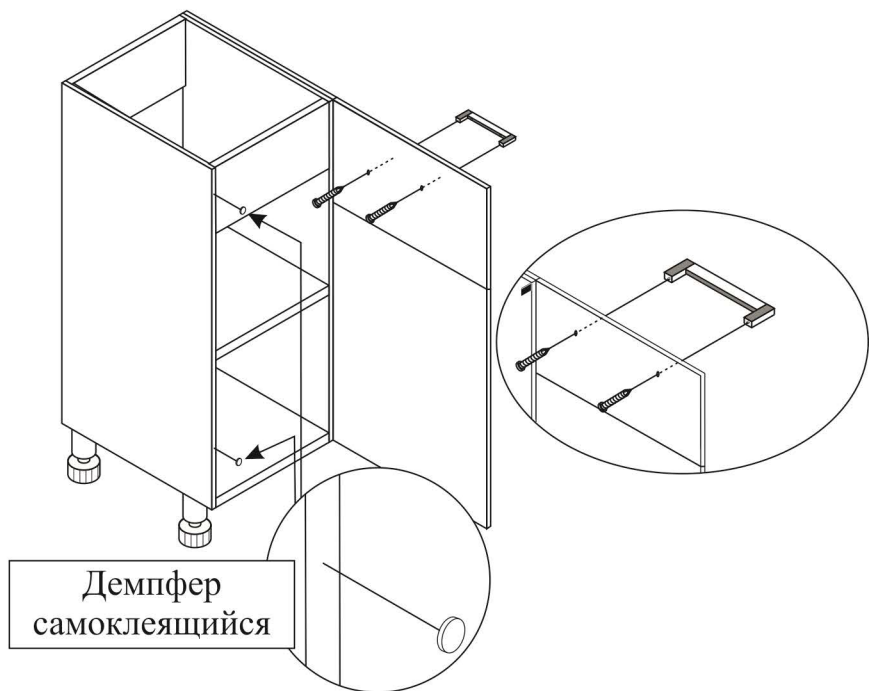
5. Установка опор и задней стенки



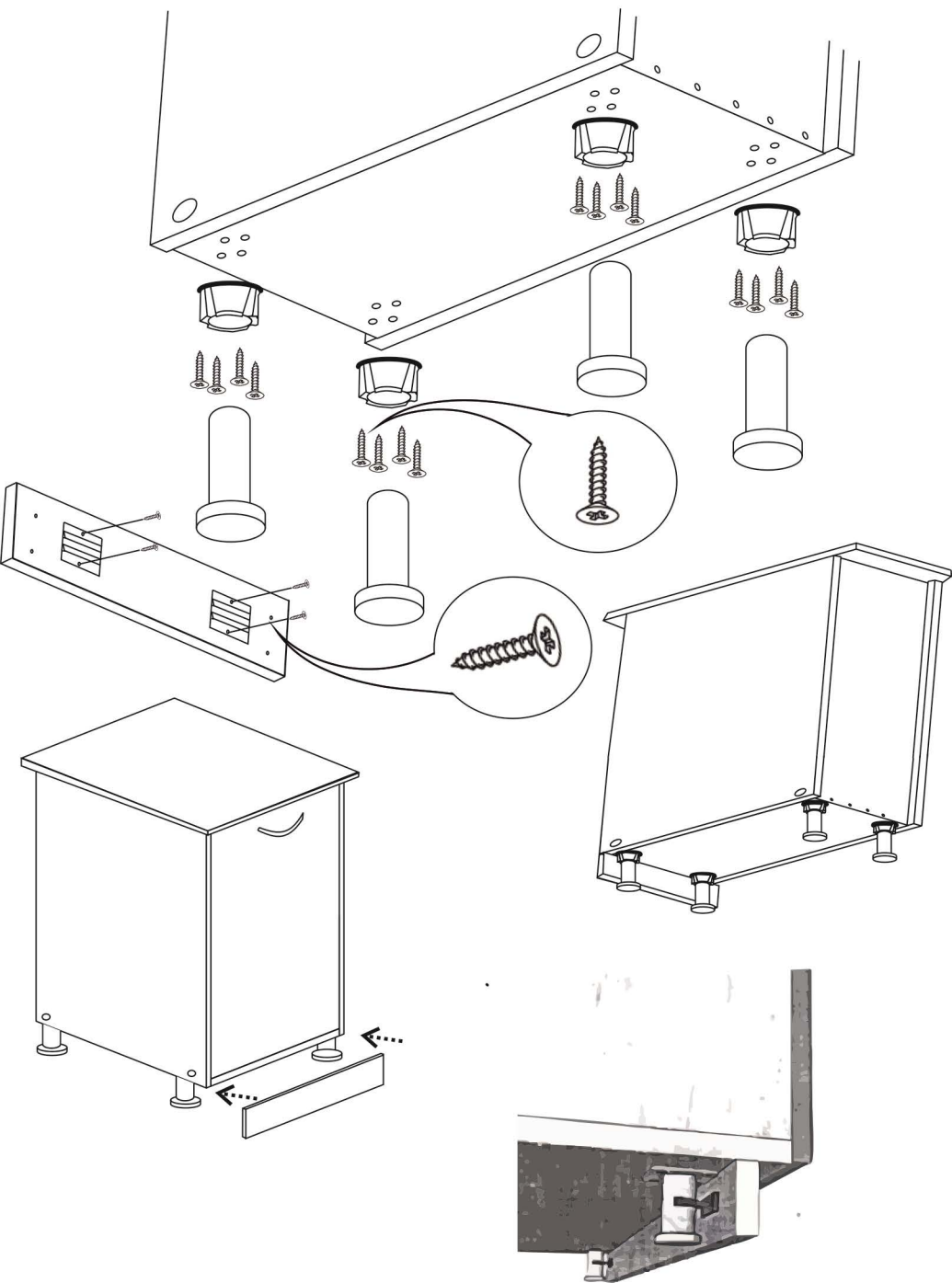
7. Установка и регулировка дверей



9. Установить ручки на двери и демпферы самоклеящиеся



10. Установить цоколь на ножки



ПРАВИЛА ЭКСПЛУАТАЦИИ И УХОДА ЗА МЕБЕЛЬЮ ДЛЯ КУХНИ.

1. Мебель должна храниться и эксплуатироваться в закрытых отапливаемых помещениях при температуре не ниже +2С и относительной влажности воздуха от 45 до 70 %.
2. Поверхности изделий следует предохранять от воздействий воды, различных растворителей, кислот, щелочей и прочих жидкостей, а также механических повреждений.

Случайно попавшую на поверхность мебели жидкость следует немедленно снять сухой мягкой тряпкой.

3. Во избежание повреждения мебельных изделий при воздействии дыма, пара и т.п. во время приготовления пищи необходимо включать вытяжку. Для эффективной работы вытяжки фильтры необходимо периодически и своевременно заменять на новые.
4. При установке бытовых приборов и электронной техники на мебельные изделия или размещения их внутри изделия необходимо ознакомиться с инструкциями по установке и эксплуатации этих приборов.
5. Во избежание возгорания нельзя допускать воздействия открытого огня (газовой горелки) и соприкосновения мебели с нагретыми до высокой температуры спиралями, дисками или поверхностями нагревательных приборов (электроплиток, кипятильников, паяльников. электрошипцов, утюгов, каминов, обогревателей всех типов и т.п.).

Не следует ставить на поверхность горячие предметы без теплоизоляционной прокладки.

6. При установке изделий мебели в непосредственной близости от нагревательных и отопительных приборов их поверхности во время эксплуатации должны быть защищены то нагрева. Температура нагрева элементов мебели не должна превышать +40С.
7. Для предотвращения деформации двери в изделии в нормальном состоянии должны быть закрыты.

Не следует открывать дверь более чем на 90 – это приводит к поломке петель.

8. для предотвращения поломки механизмов трансформации ящиков не следует перегружать их и держать без надобности выдвинутыми.
9. При ослаблении крепления соединений необходимо периодически подтягивать винты, шурупы, стяжки и т.п.
10. Для предотвращения повреждений мебели от механических воздействий нельзя использовать поверхность рабочих столов в качестве разделочных досок.
11. Поверхности изделий можно освежить, применяя специальные составы, которые имеются в магазинах. Не допускается применение соды, порошков и других материалов, не предназначенных для ухода за мебелью.

12. При использовании химических препаратов для чистки поверхностей мебельных изделий рекомендуем внимательно изучить инструкцию по их применению.

13. Помните, что сохранность и долговечность мебели зависит не только от ее конструкции и качества материалов, но и от правильной эксплуатации и ухода за ней.



ГАРАНТИЙНЫЙ ТАЛОН

Шкаф под мойку изготовлен на АО «Горячеключевская мебельная фабрика» в соответствии с требованиями ГОСТ 16371-2014 Мебель. Общие технические условия.

УСЛОВИЯ ГАРАНТИИ

1. Предприятие – изготовитель гарантирует соответствие изделия требованиям ГОСТ 16371-2014 при соблюдении условий транспортирования. Сборки и эксплуатации. Гарантийный срок эксплуатации – 24 месяца. Срок исчисляется со дня продажи изделия.

Дефекты производственного характера, обнаруженные в течение гарантийного срока, устраняются за счет предприятия – изготовителя. Претензии на такие дефекты принимаются при наличии паспорта, этикетки с упаковки и гарантийного талона с отметкой даты продажи мебели.

2. Изделие снимается с гарантийного обслуживания в следующих случаях:

- если имеет следы постороннего вмешательства или была попытка ремонта;
- если обнаружены несанкционированные изменения конструкции изделия;
- если изделие эксплуатировалось не в соответствии со своим целевым назначением или в условиях, для которых оно не предназначено.

3. Гарантия не распространяется на следующие неисправности:

- механические повреждения;
- повреждения, вызванные стихией, пожаром, бытовыми факторами;
- повреждения, вызванные попаданием на поверхность изделия едких веществ и жидкостей.

Срок службы изделия – 5 лет

ДАТА ВЫПУСКА « _____ » _____ 201 г.

ШТАМП СКК

ДАТА ПРОДАЖИ « _____ » _____ 201 г.

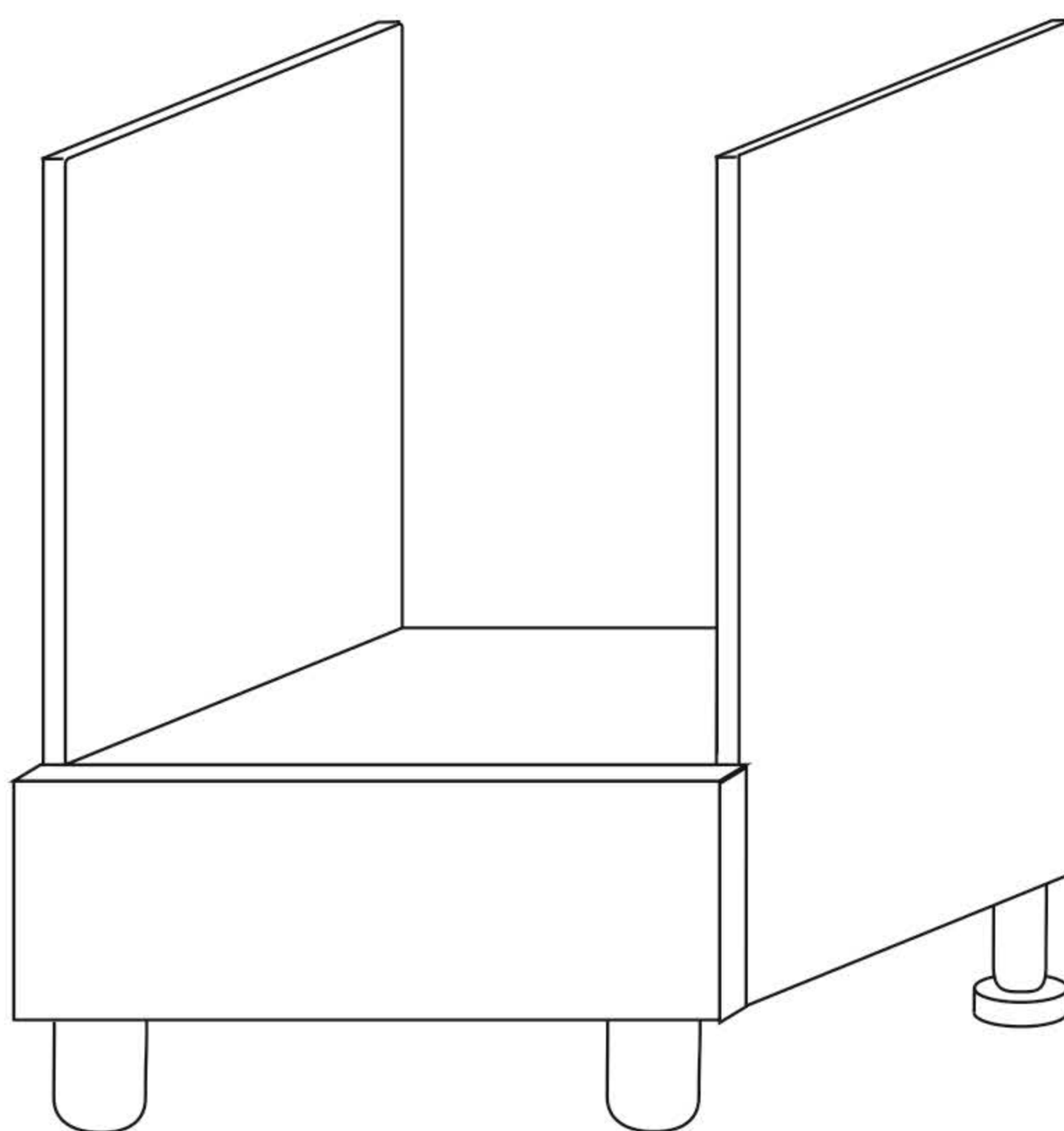
ШТАМП МАГАЗИНА



АО «Горячеключевская мебельная
фабрика»

КЛ-13Н Шкаф-стол под духовку

Внешний вид



Набор мебели для кухни
паспорт и схемы сборки

Сборку рекомендуется производить с помощью специалиста, так как неправильная сборка может привести к опрокидыванию мебели, что может повлечь за собой ущерб или телесные повреждения. Так как материалы стен различаются, шурупы для фиксации на стене не прилагаются. Для выбора подходящих крепежных средств обратитесь в местный специализированный магазин.

Упаковку с этикеткой сохранять до конца сборки !

Предприятие оставляет за собой право вносить некоторые конструктивные изменения, не ухудшающие внешний вид и не влияющие на функциональные свойства изделия.

УПАКОВОЧНАЯ ВЕДОМОСТЬ.

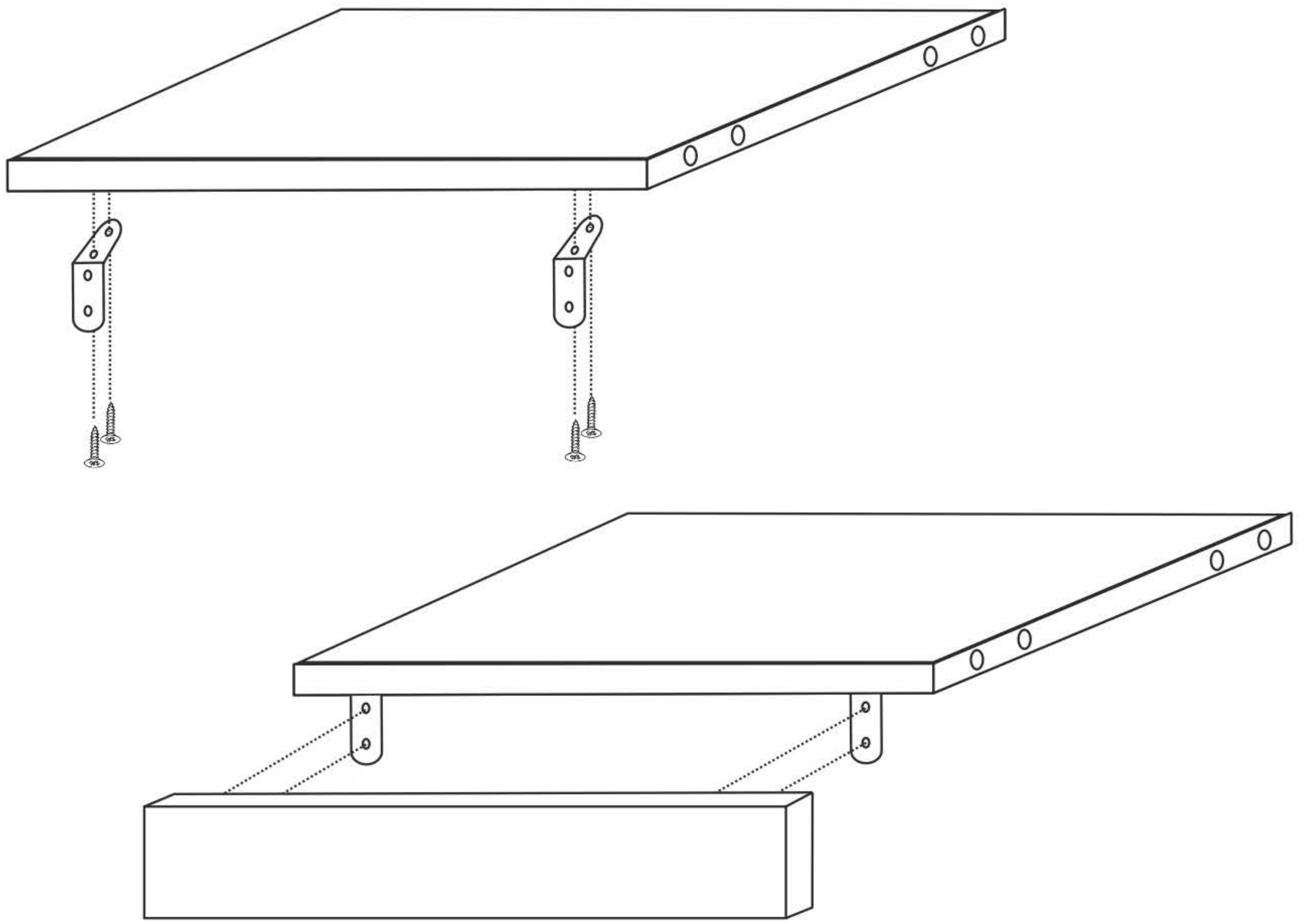
№ п\п	Наименование	Обозначение	Размеры	Количество
1	Стенка боковая	ИМБ-61.13.01	707*460*16	2
2	Щит горизонтальный	ИМБ-61.13.02	599*460*16	1
3	Щит горизонтальный	ИМБ-61.13.03	566*460*16	1
4	Панель	ИМБ-61.13.04	597*120*16	1
5	Фурнитура		-	1

№	Наименование и внешний вид	Количество штук
1	Евровинт М7*50 	8
2	Заглушка к евровинту Ф13*4 	8

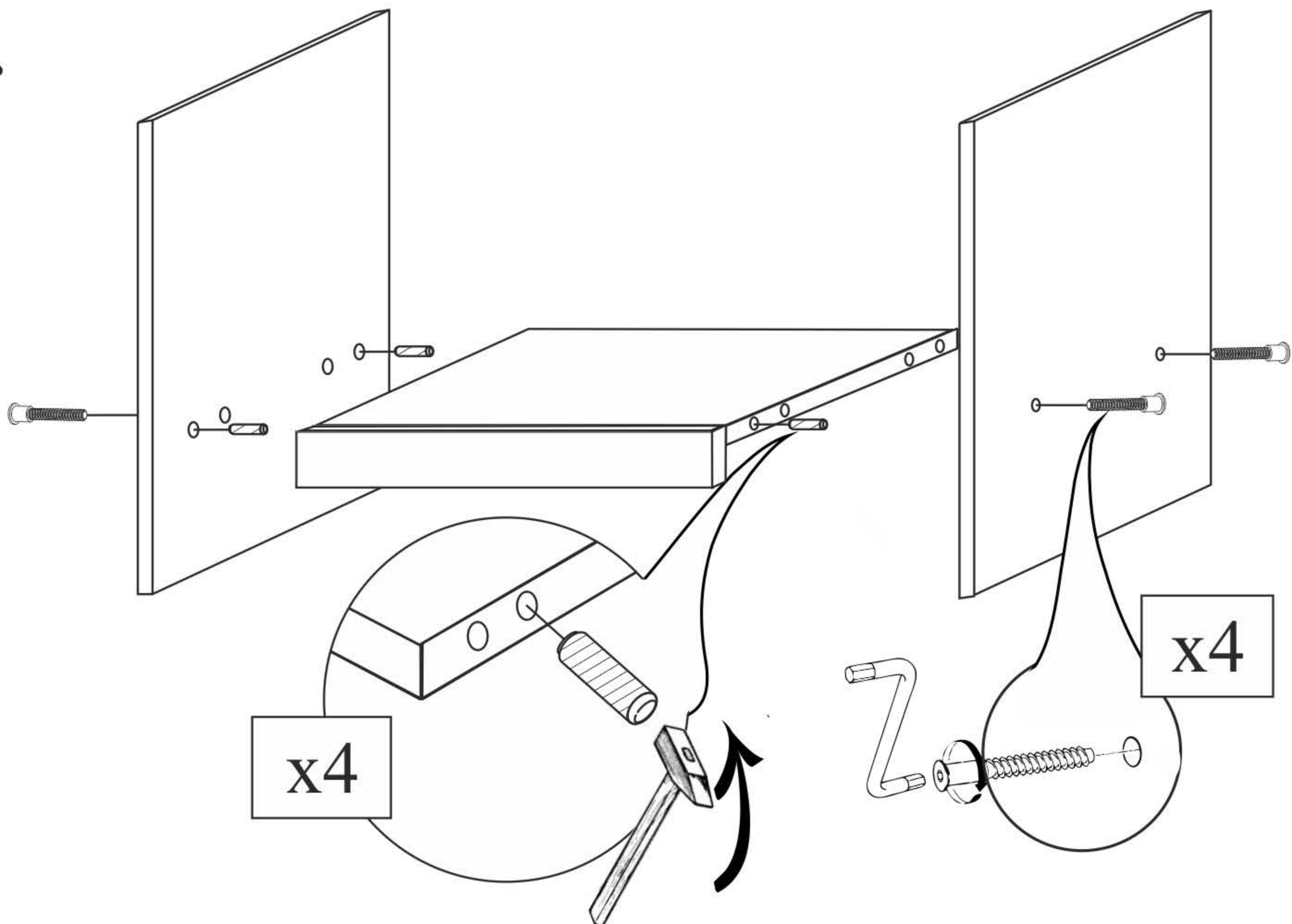
Ведомость комплектации фурнитуры

3	<p>Ключ для евровинта</p> 	1
4	<p>Шкант 8*30</p> 	8
5	<p>Стяжка межкорпусная 5*35</p> 	2
6	<p>Шуруп 4*16</p> 	28
7	<p>Уголок ТШ-90</p> 	2
8	<p>Ножка-опора черная</p> 	4

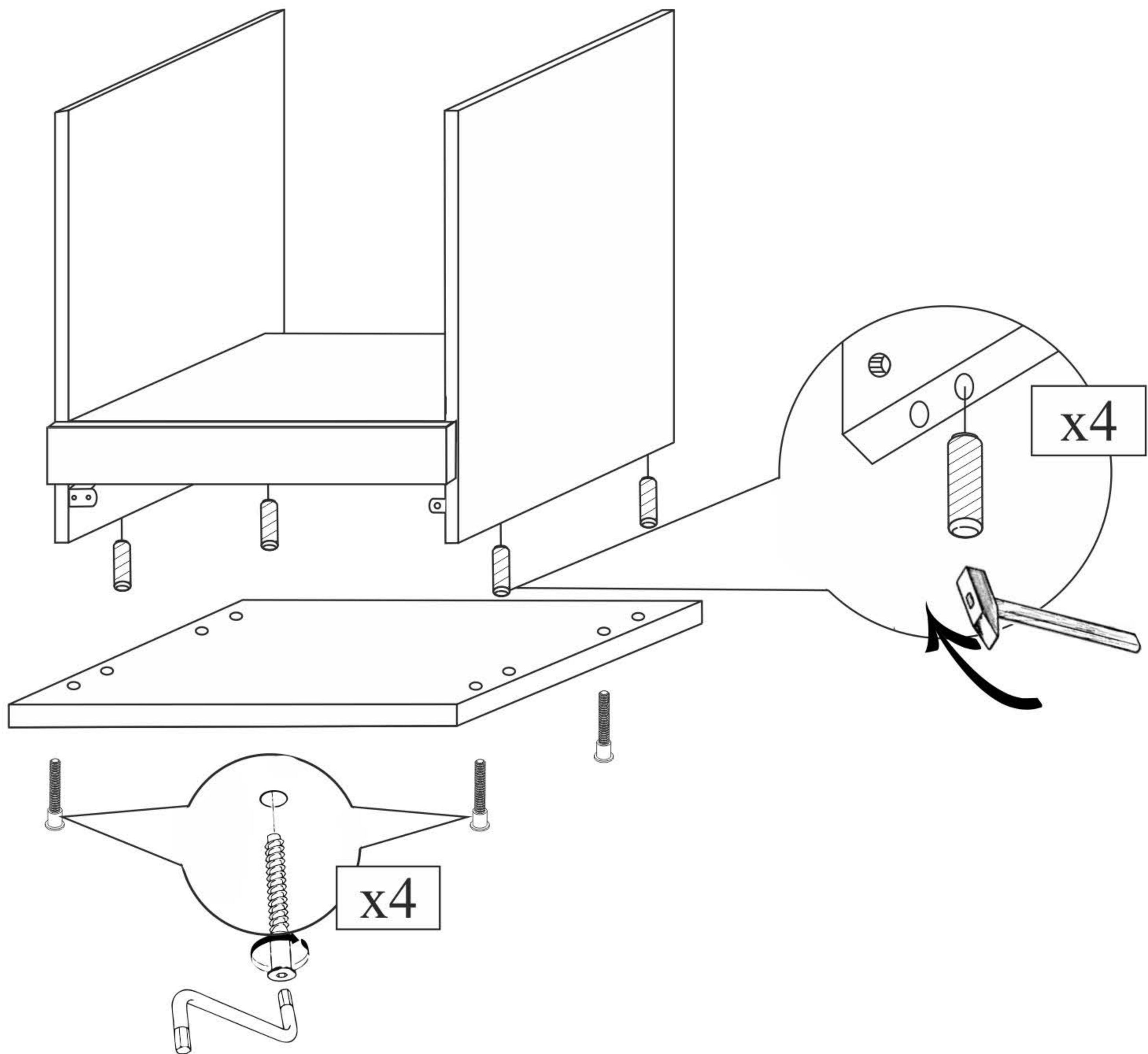
1.



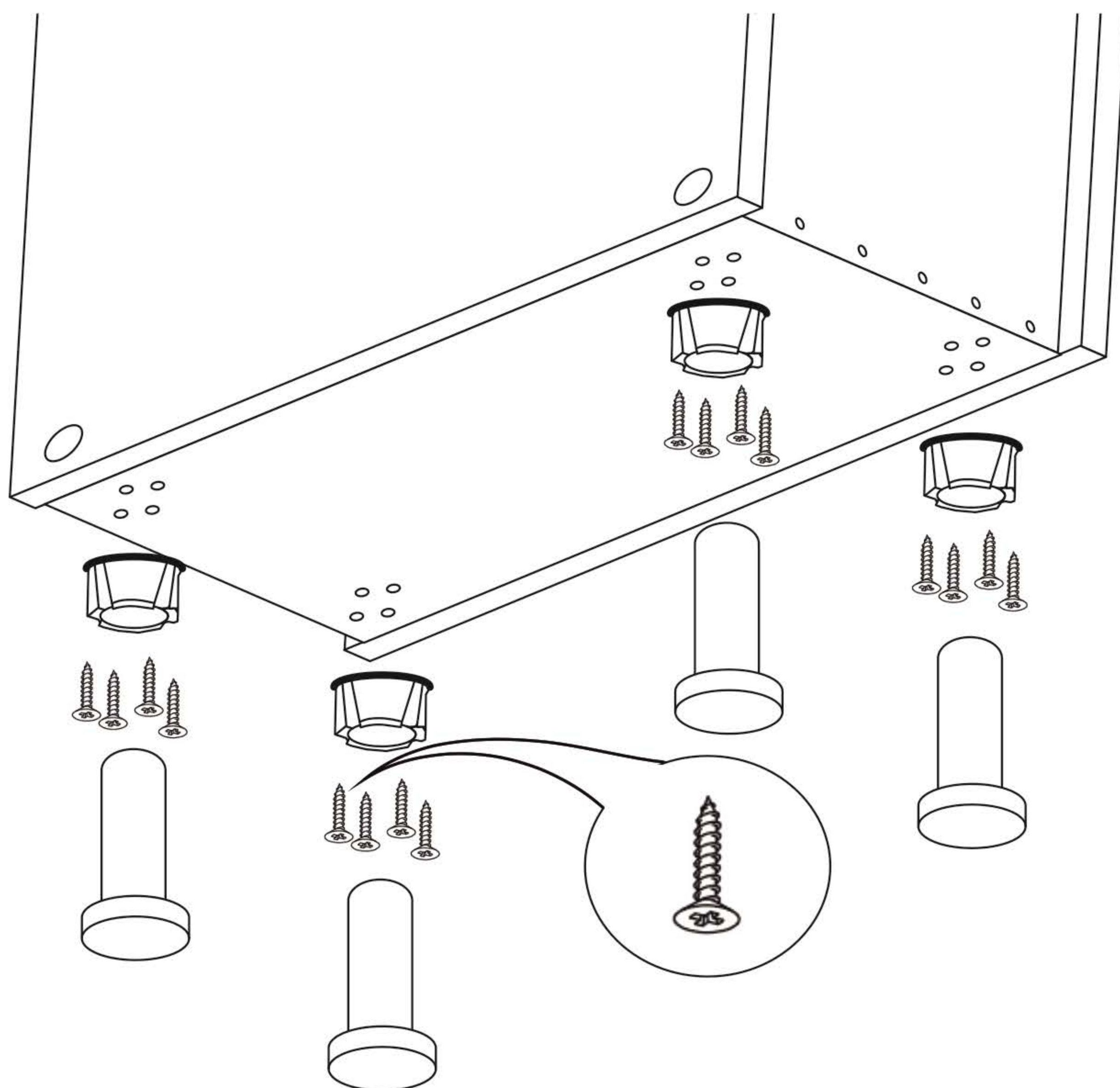
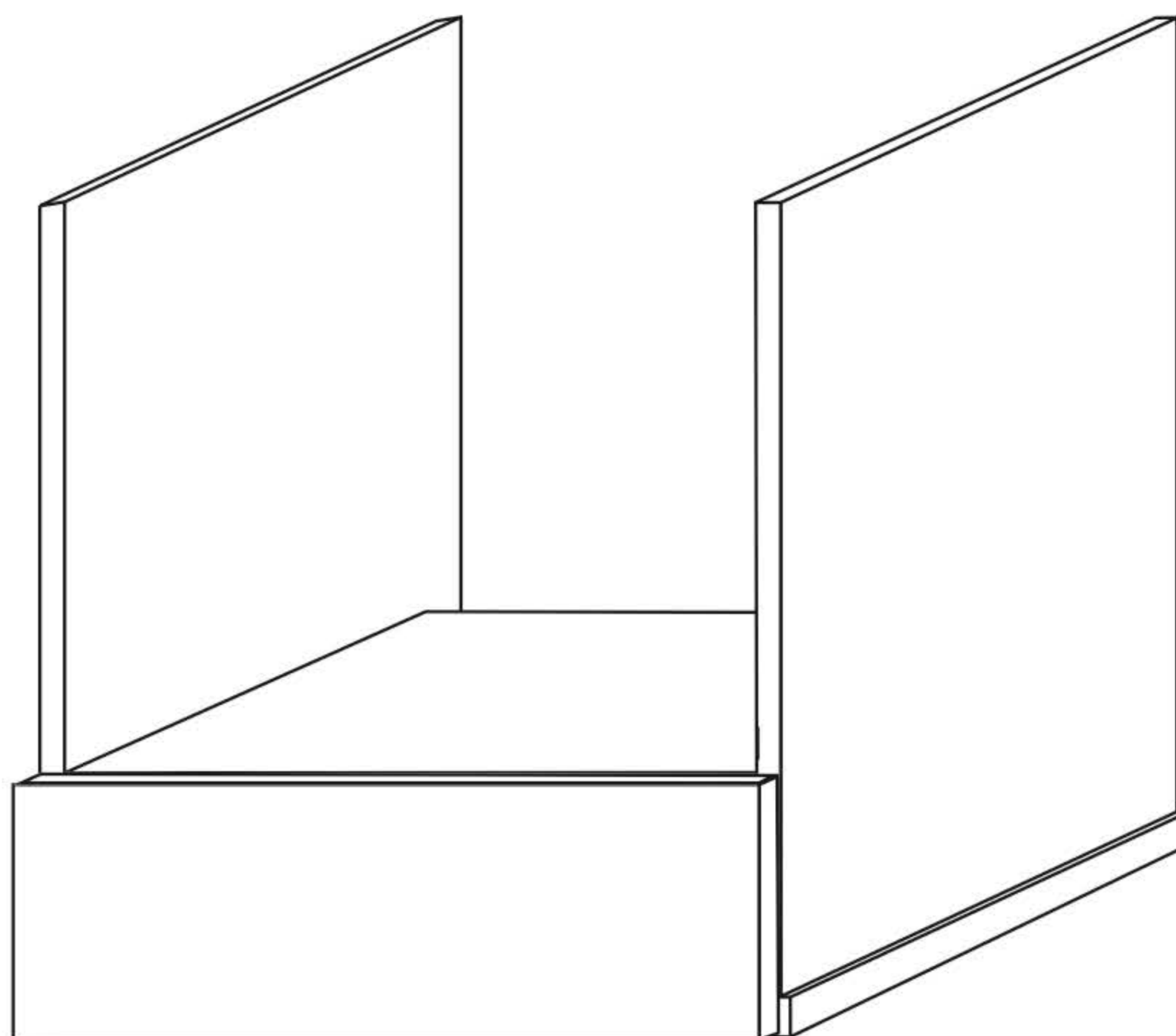
2.



3.



4.



ПРАВИЛА ЭКСПЛУАТАЦИИ И УХОДА ЗА МЕБЕЛЬЮ ДЛЯ КУХНИ.

1. Мебель должна храниться и эксплуатироваться в закрытых отапливаемых помещениях при температуре не ниже +2С и относительной влажности воздуха от 45 до 70 %.
2. Поверхности изделий следует предохранять от воздействий воды, различных растворителей, кислот, щелочей и прочих жидкостей, а также механических повреждений.

Случайно попавшую на поверхность мебели жидкость следует немедленно снять сухой мягкой тряпкой.

3. Во избежание повреждения мебельных изделий при воздействии дыма, пара и т.п. во время приготовления пищи необходимо включать вытяжку. Для эффективной работы вытяжки фильтры необходимо периодически и своевременно заменять на новые.
4. При установке бытовых приборов и электронной техники на мебельные изделия или размещения их внутри изделия необходимо ознакомиться с инструкциями по установке и эксплуатации этих приборов.
5. Во избежание возгорания нельзя допускать воздействия открытого огня (газовой горелки) и соприкосновения мебели с нагретыми до высокой температуры спиралями, дисками или поверхностями нагревательных приборов (электроплиток, кипятильников, паяльников, электрощипцов, утюгов, каминов, обогревателей всех типов и т.п.).

Не следует ставить на поверхность горячие предметы без теплоизоляционной прокладки.

6. При установке изделий мебели в непосредственной близости от нагревательных и отопительных приборов их поверхности во время эксплуатации должны быть защищены от нагрева. Температура нагрева элементов мебели не должна превышать +40С.
7. Для предотвращения деформации двери в изделии в нормальном состоянии должны быть закрыты.

Не следует открывать дверь более чем на 90 – это приводит к поломке петель.

8. для предотвращения поломки механизмов трансформации ящиков не следует перегружать их и держать без надобности выдвинутыми.
9. При ослаблении крепления соединений необходимо периодически подтягивать винты, шурупы, стяжки и т.п.
10. Для предотвращения повреждений мебели от механических воздействий нельзя использовать поверхность рабочих столов в качестве разделочных досок.
11. Поверхности изделий можно освежить, применяя специальные составы, которые имеются в магазинах. Не допускается применение соды, порошков и других материалов, не предназначенных для ухода за мебелью.

12. При использовании химических препаратов для чистки поверхностей мебельных изделий рекомендуем внимательно изучить инструкцию по их применению.

13. Помните, что сохранность и долговечность мебели зависит не только от ее конструкции и качества материалов, но и от правильной эксплуатации и ухода за ней.



ГАРАНТИЙНЫЙ ТАЛОН

Шкаф – стол под духовой шкаф изготовлен на АО «Горячеключевская мебельная фабрика» в соответствии с требованиями ГОСТ 16371-2014 Мебель. Общие технические условия.

УСЛОВИЯ ГАРАНТИИ

1. Предприятие – изготовитель гарантирует соответствие изделия требованиям ГОСТ 16371-2014 при соблюдении условий транспортирования. Сборки и эксплуатации. Гарантийный срок эксплуатации – 24 месяца. Срок исчисляется со дня продажи изделия.

Дефекты производственного характера, обнаруженные в течение гарантийного срока, устраняются за счет предприятия – изготовителя. Претензии на такие дефекты принимаются при наличии паспорта, этикетки с упаковки и гарантийного талона с отметкой даты продажи мебели.

2. Изделие снимается с гарантийного обслуживания в следующих случаях:

- если имеет следы постороннего вмешательства или была попытка ремонта;
- если обнаружены несанкционированные изменения конструкции изделия;
- если изделие эксплуатировалось не в соответствии со своим целевым назначением или в условиях, для которых оно не предназначено.

3. Гарантия не распространяется на следующие неисправности:

- механические повреждения;
- повреждения, вызванные стихией, пожаром, бытовыми факторами;
- повреждения, вызванные попаданием на поверхность изделия едких веществ и жидкостей.

Срок службы изделия – 5 лет

ДАТА ВЫПУСКА « _____ » _____ 201 г.

ШТАМП СКК

ДАТА ПРОДАЖИ « _____ » _____ 201 г.

ШТАМП МАГАЗИНА

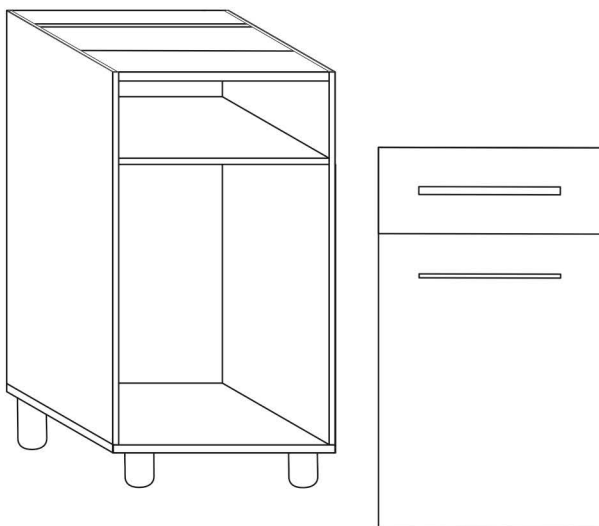


НМ- «ЛОФТ-Н»

КЛ - 17Н Шкаф-стол с распашным фасадом и ящиком

Внешний вид

КЛ-17Н (400)



Сборку рекомендуется производить с помощью специалиста, так как неправильная сборка может привести к опрокидыванию мебели, что может повлечь за собой ущерб или телесные повреждения. Так как материалы стен различаются, шурупы для фиксации на стене не прилагаются. Для выбора подходящих крепежных средств обратитесь в местный специализированный магазин.

Упаковку с этикеткой сохранять до конца сборки !

Предприятие оставляет за собой право вносить некоторые конструктивные изменения, не ухудшающие внешний вид и не влияющие на функциональные свойства изделия.



УПАКОВОЧНАЯ ВЕДОМОСТЬ.

№ п/п	Наименование	Обозначение	Размеры	Количество
1	Стенка боковая	ИМБ-61.17.01	707*460*16	2
2	Щит горизонтальный	ИМБ-61.17.02	399*460*16	1
3	Щит горизонтальный	ИМБ-61.17.03	366*95*16	2
4	Полка	ИМБ-61.17.04	363*440*16	1
5	Дверь	ИМБ-61.17.05	600*397*16	1
6	ПСЯ	ИМБ-61.17.06	120*397*16	1
8	ЗСЯ	ИМБ-61.17.07	334*53*16	1
9	Дно ящика	ИМБ-61.17.08	432*334*16	1
10	Стенка задняя	ИМБ-61.17.09	722*394*3,2	1
11	Фурнитура			1

№	Наименование и внешний вид	Количество штук
1	Евровинт М7*50 	8
2	Заглушка к евровинту Ф13*4 	8

Ведомость комплектации фурнитуры

3	<p>Ключ для евровинта</p> 	1
4	<p>Шкант 8*30</p> 	8
5	<p>Полкодержатель металлический</p> 	4
6	<p>Ручка FS-068-128</p> 	2
7	<p>Петля накладная Н-200А</p> 	2
8	<p>Ножка-опора черная</p> 	4

9	<p>Метабокс h=54, L=450</p> 	2
10	<p>Шуруп 4*25</p> 	4
11	<p>Стяжка межкорпусная 5*35</p> 	2
12	<p>Шуруп 4*16</p> 	46
13	<p>Гвоздь толевый 2*25</p> 	30
14	<p>Демпфер</p> 	2

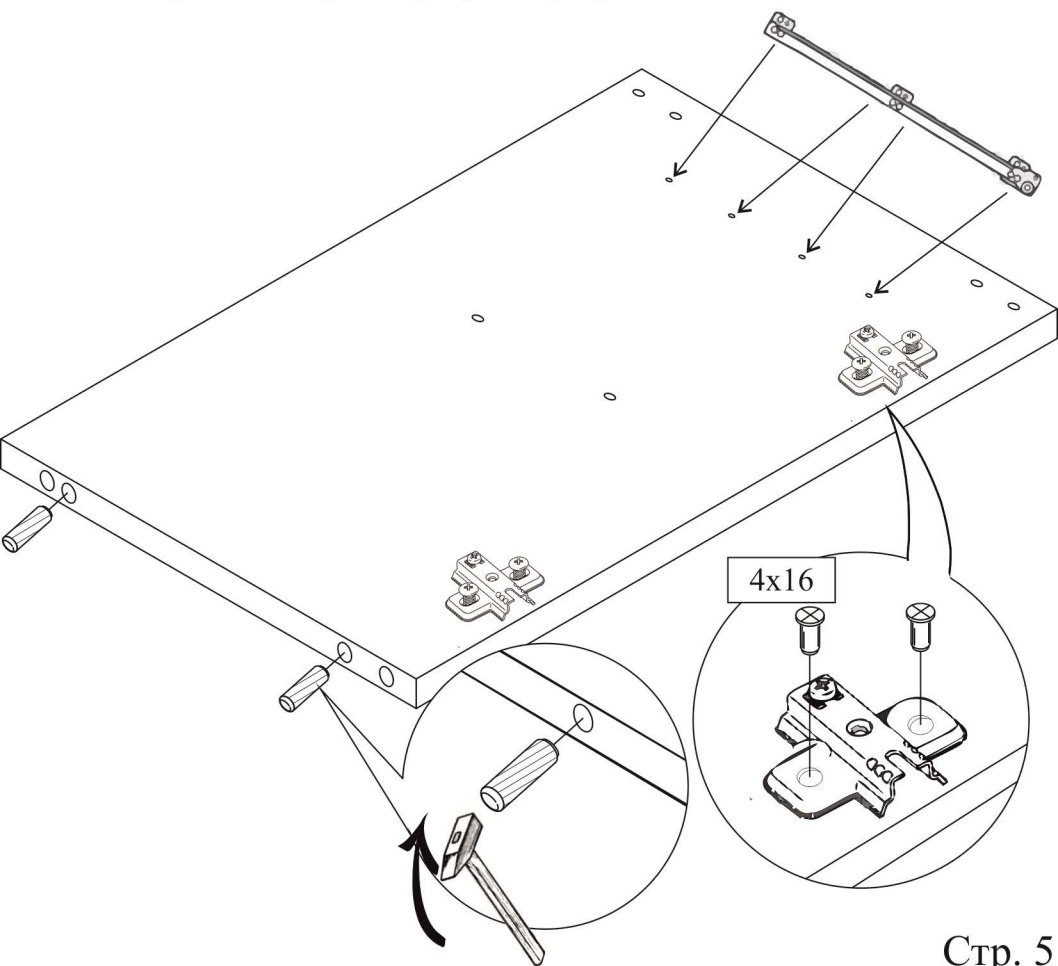
Последовательность сборки

Принцип сборки каркасов шкафов одинаков. Прежде чем приступить к сборке шкафов, необходимо определить на какую сторону должна открываться дверь. В соответствии с этим произвести сборку каркаса.

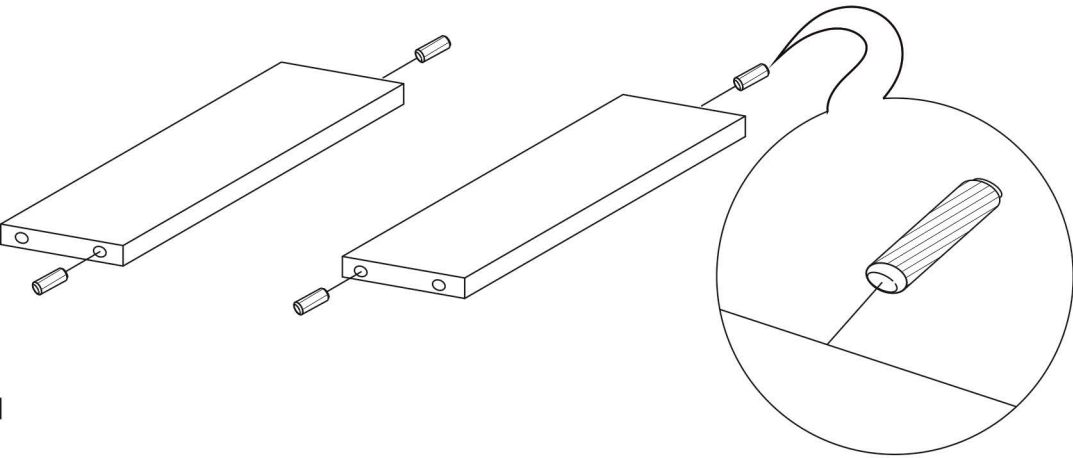
1. Перед началом сборки, необходимо произвести установку монтажных планок петли на стенки боковые. Для шкафов с 1-й дверью - на одну стенку боковую, для шкафов с 2-мя дверьми - на две стенки боковые.

Установить роликовую направляющую метабокса по наклоте на боковой стенке

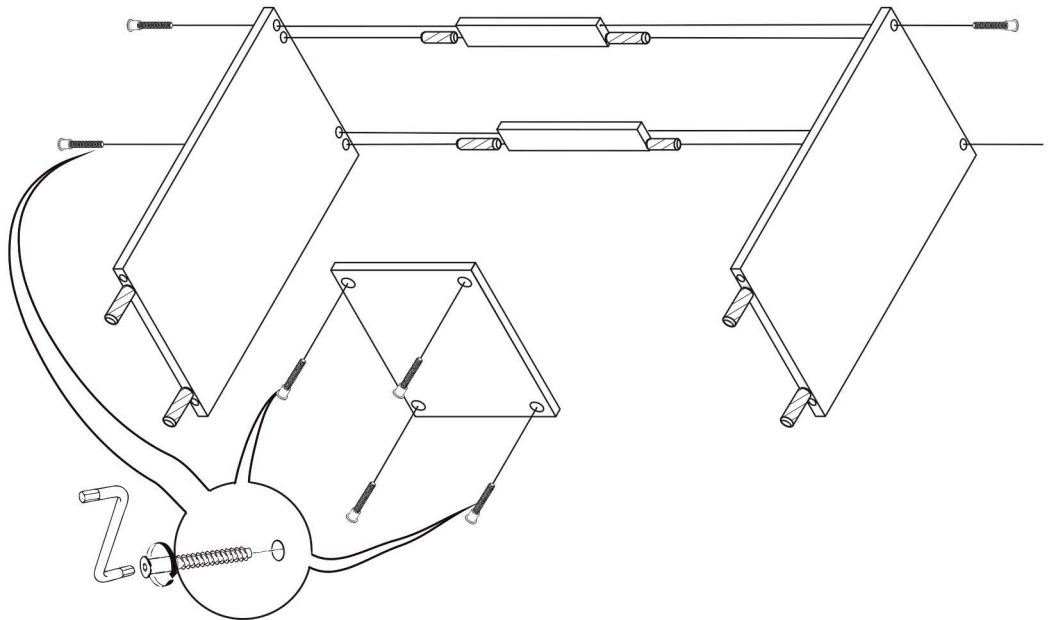
В паспорте показана сборка на примере Каркаса шкафа с открытием двери на правую сторону.



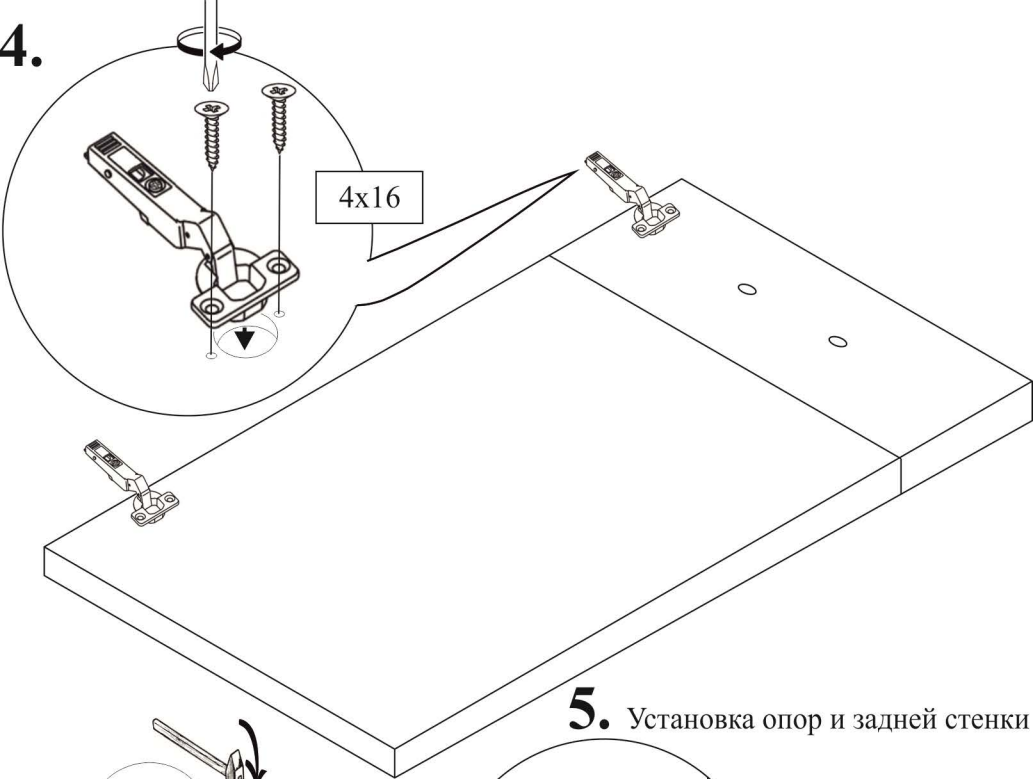
2.



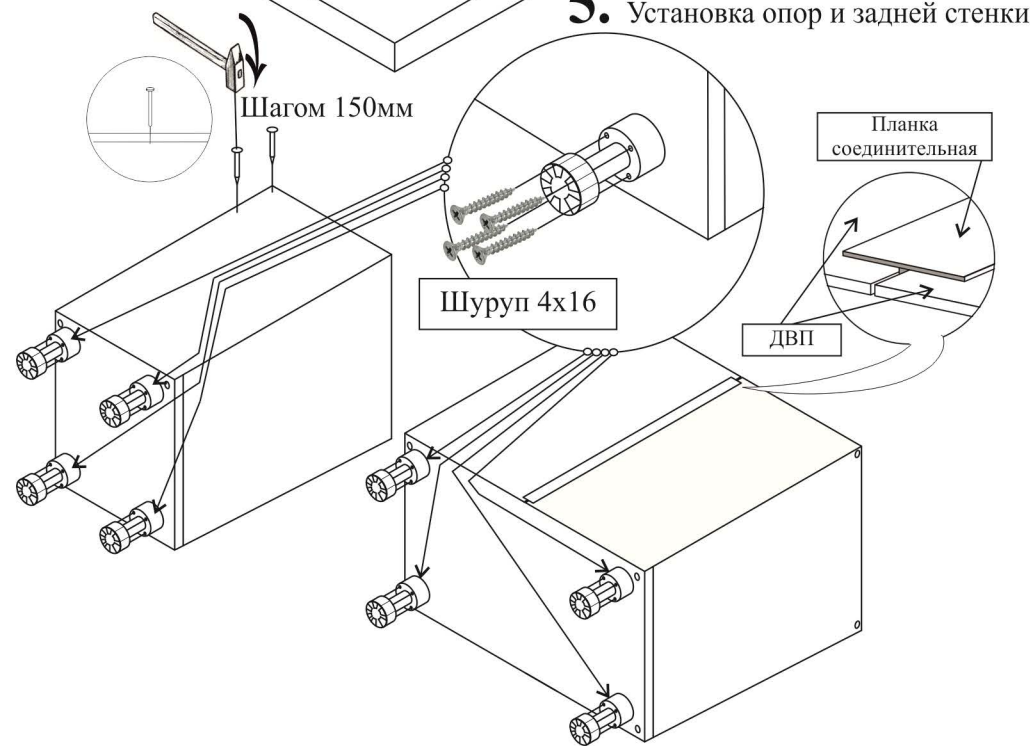
3.



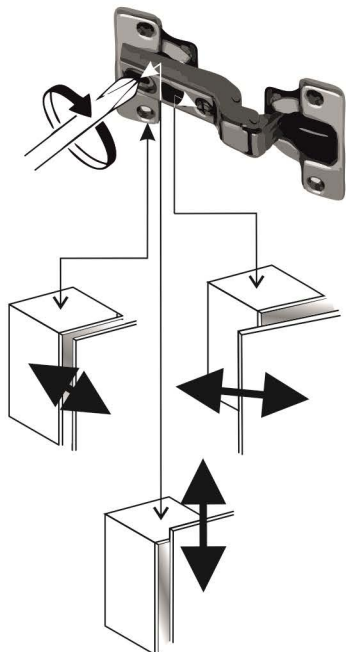
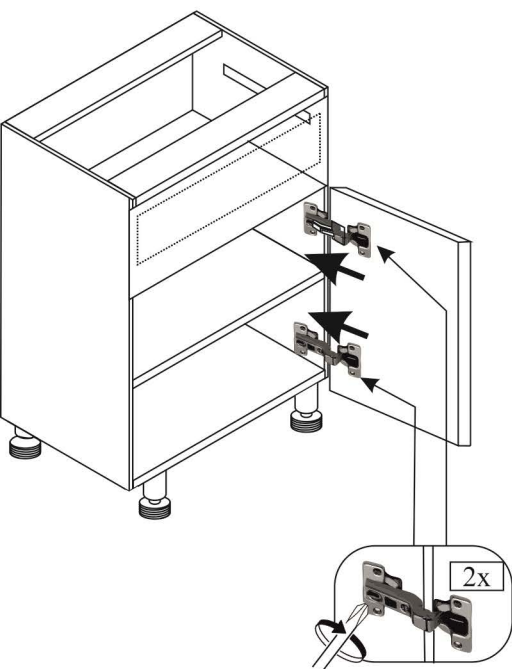
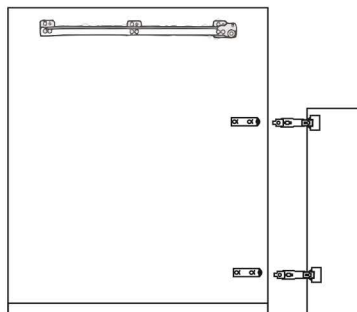
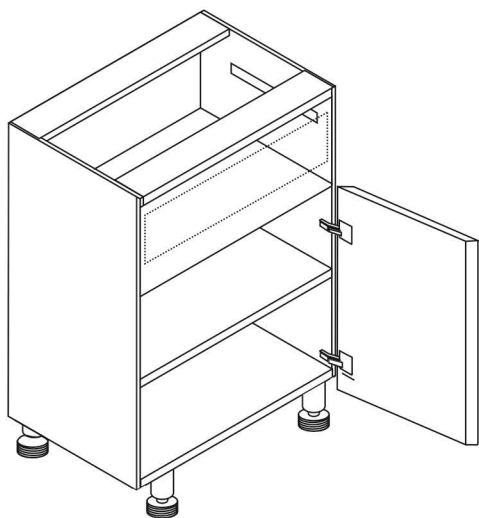
4.



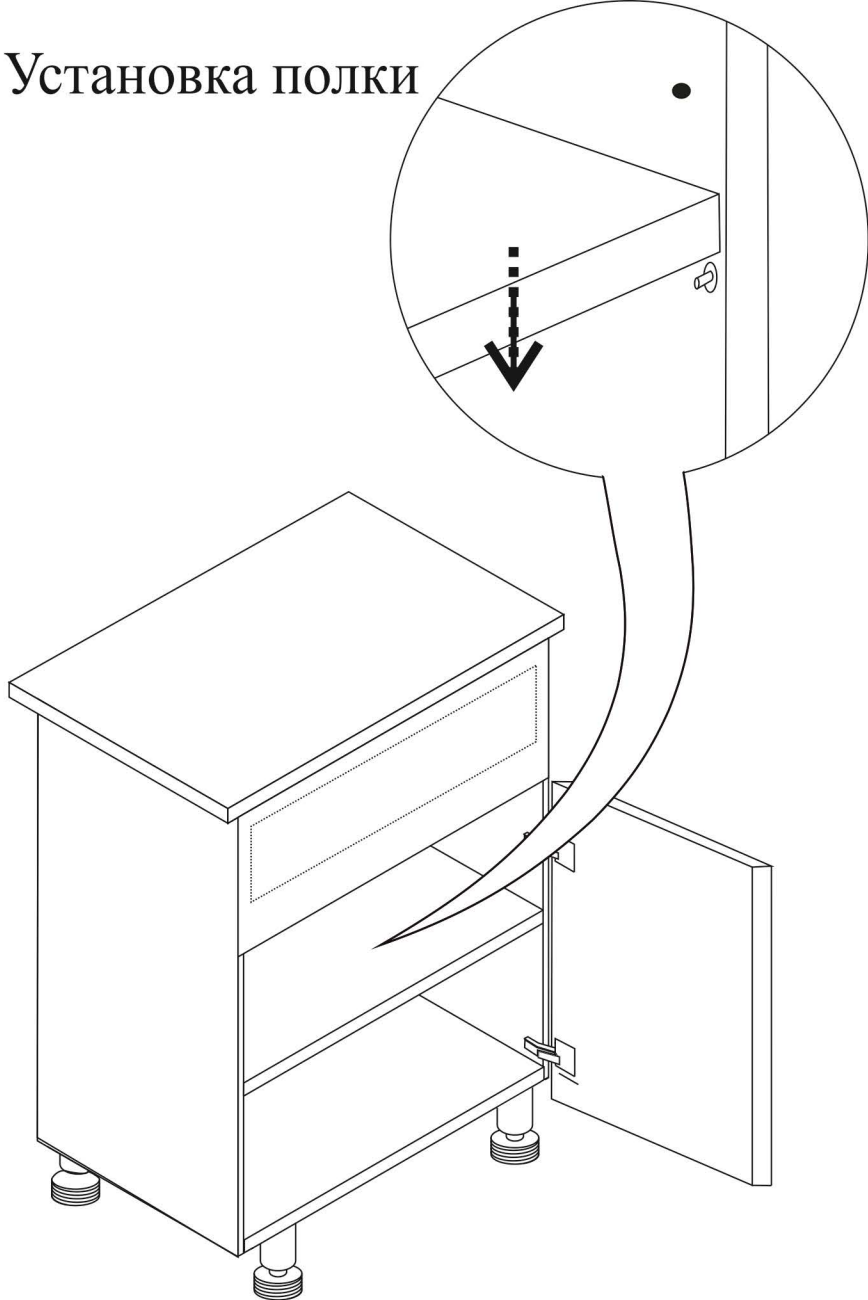
5. Установка опор и задней стенки



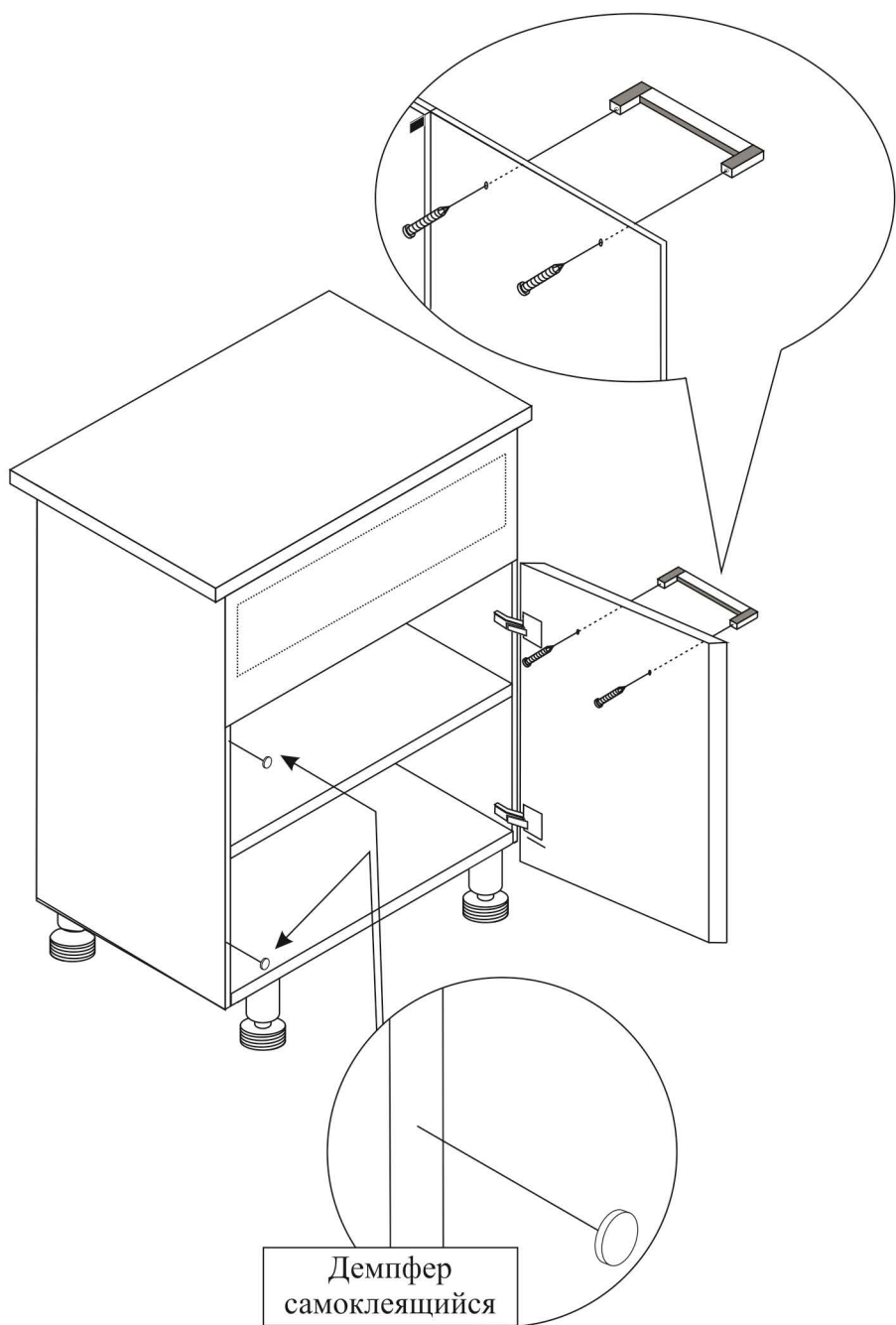
6. Установка и регулировка дверей



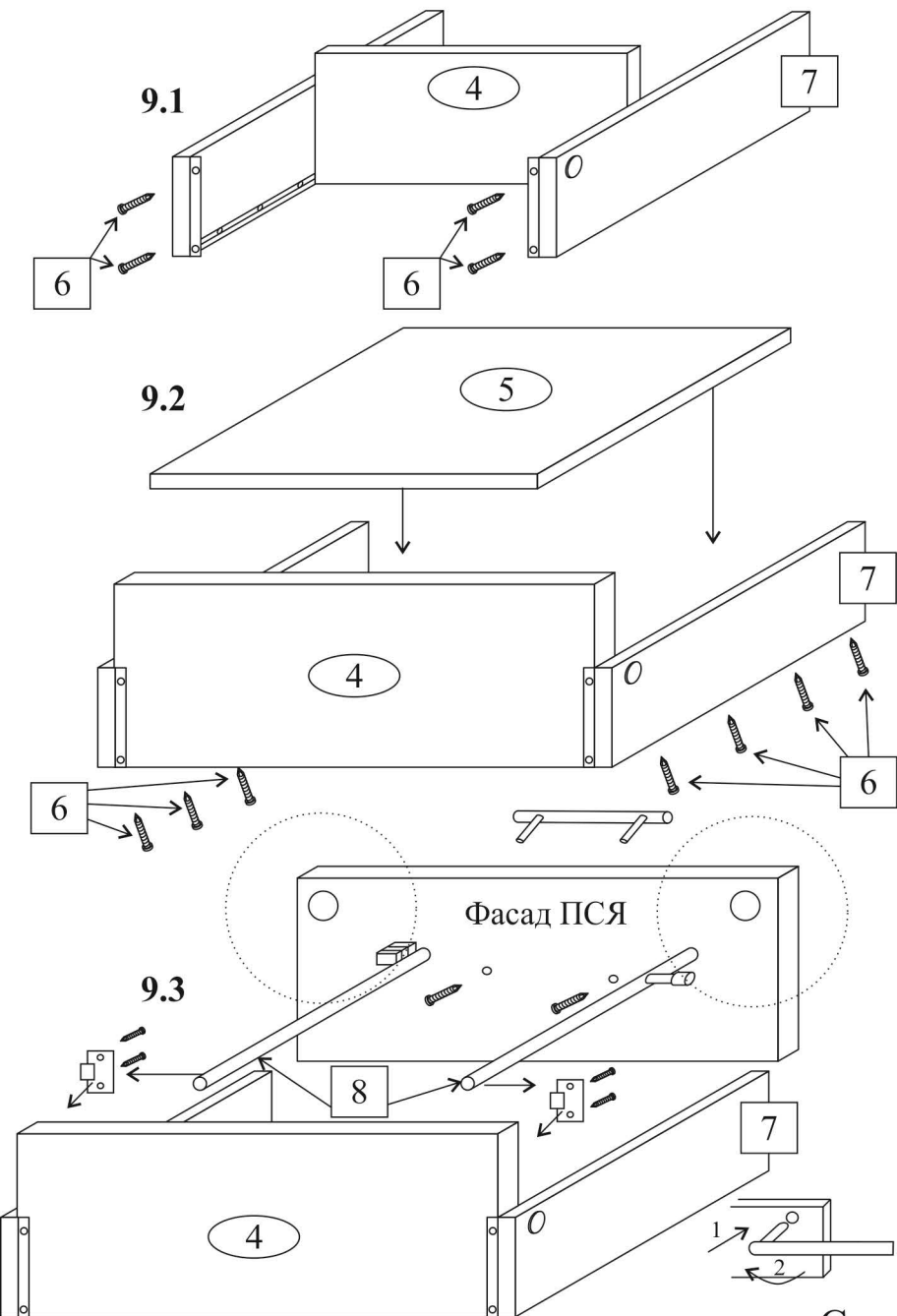
7. Установка полки



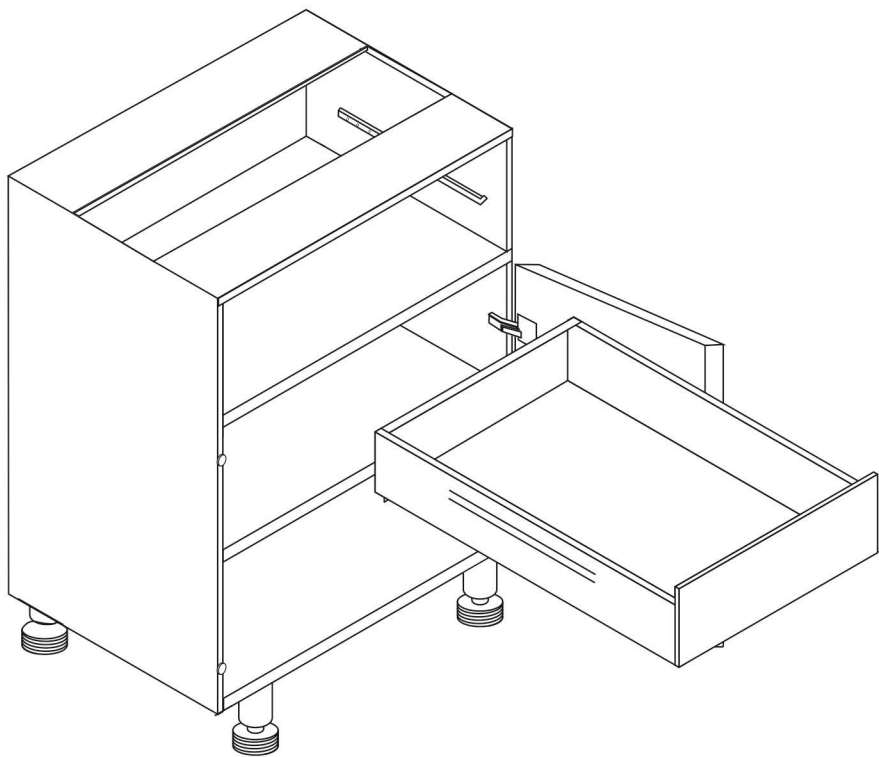
8. Установить ручки на двери и демпферы самоклеящиеся



9. Сборка metaboxa



9. Установка metaboxa по роликовым направляющим
в корпус стола.



ПРАВИЛА ЭКСПЛУАТАЦИИ И УХОДА ЗА МЕБЕЛЬЮ ДЛЯ КУХНИ.

1. Мебель должна храниться и эксплуатироваться в закрытых отапливаемых помещениях при температуре не ниже +2С и относительной влажности воздуха от 45 до 70 %.
2. Поверхности изделий следует предохранять от воздействий воды, различных растворителей, кислот, щелочей и прочих жидкостей, а также механических повреждений.
Случайно попавшую на поверхность мебели жидкость следует немедленно снять сухой мягкой тряпкой.
3. Во избежание повреждения мебельных изделий при воздействии дыма, пара и т.п. во время приготовления пищи необходимо включать вытяжку. Для эффективной работы вытяжки фильтры необходимо периодически и своевременно заменять на новые.
4. При установке бытовых приборов и электронной техники на мебельные изделия или размещения их внутри изделия необходимо ознакомиться с инструкциями по установке и эксплуатации этих приборов.
5. Во избежание возгорания нельзя допускать воздействия открытого огня (газовой горелки) и соприкосновения мебели с нагретыми до высокой температуры спиралями, дисками или поверхностями нагревательных приборов (электроплиток, кипятильников, паяльников, электрошпцов, утюгов, каминов, обогревателей всех типов и т.п.).
Не следует ставить на поверхность горячие предметы без теплоизоляционной прокладки.
6. При установке изделий мебели в непосредственной близости от нагревательных и отопительных приборов их поверхности во время эксплуатации должны быть защищены то нагрева. Температура нагрева элементов мебели не должна превышать +40С.
7. Для предотвращения деформации двери в изделии в нормальном состоянии должны быть закрыты.
Не следует открывать дверь более чем на 90 – это приводит к поломке петель.
8. для предотвращения поломки механизмов трансформации ящиков не следует перегружать их и держать без надобности выдвинутыми.
9. При ослаблении крепления соединений необходимо периодически подтягивать винты, шурупы, стяжки и т.п.
10. Для предотвращения повреждений мебели от механических воздействий нельзя использовать поверхность рабочих столов в качестве разделочных досок.
11. Поверхности изделий можно освежить, применяя специальные составы, которые имеются в магазинах. Не допускается применение соды, порошков и других материалов, не предназначенных для ухода за мебелью.
12. При использовании химических препаратов для чистки поверхностей мебельных изделий рекомендуем внимательно изучить инструкцию по их применению.
13. Помните, что сохранность и долговечность мебели зависит не только от ее конструкции и качества материалов, но и от правильной эксплуатации и ухода за ней.



ГАРАНТИЙНЫЙ ТАЛОН

Шкаф-стол с распашным фасадом и ящиком на АО «Горячеключевская мебельная фабрика» в соответствии с требованиями ГОСТ 16371-2014 Мебель. Общие технические условия.

УСЛОВИЯ ГАРАНТИИ

1. Предприятие – изготовитель гарантирует соответствие изделия требованиям ГОСТ 16371-2014 при соблюдении условий транспортирования. Сборки и эксплуатации. Гарантийный срок эксплуатации -24 месяца. Срок исчисляется со дня продажи изделия.

Дефекты производственного характера, обнаруженные в течение гарантийного срока, устраняются за счет предприятия – изготовителя. Претензии на такие дефекты принимаются при наличии паспорта, этикетки с упаковки и гарантийного талона с отметкой даты продажи мебели.

2. Изделие снимается с гарантийного обслуживания в следующих случаях:

- если имеет следы постороннего вмешательства или была попытка ремонта;
- если обнаружены несанкционированные изменения конструкции изделия;
- если изделие эксплуатировалось не в соответствии со своим целевым назначением или в условиях, для которых оно не предназначено.

3. Гарантия не распространяется на следующие неисправности:

- механические повреждения;
- повреждения, вызванные стихией, пожаром, бытовыми факторами;
- повреждения, вызванные попаданием на поверхность изделия едких веществ и жидкостей.

Срок службы изделия – 5 лет

ДАТА ВЫПУСКА « _____ » _____ 201 г.

ШТАМП СКК

ДАТА ПРОДАЖИ « _____ » _____ 201 г.

ШТАМП МАГАЗИНА

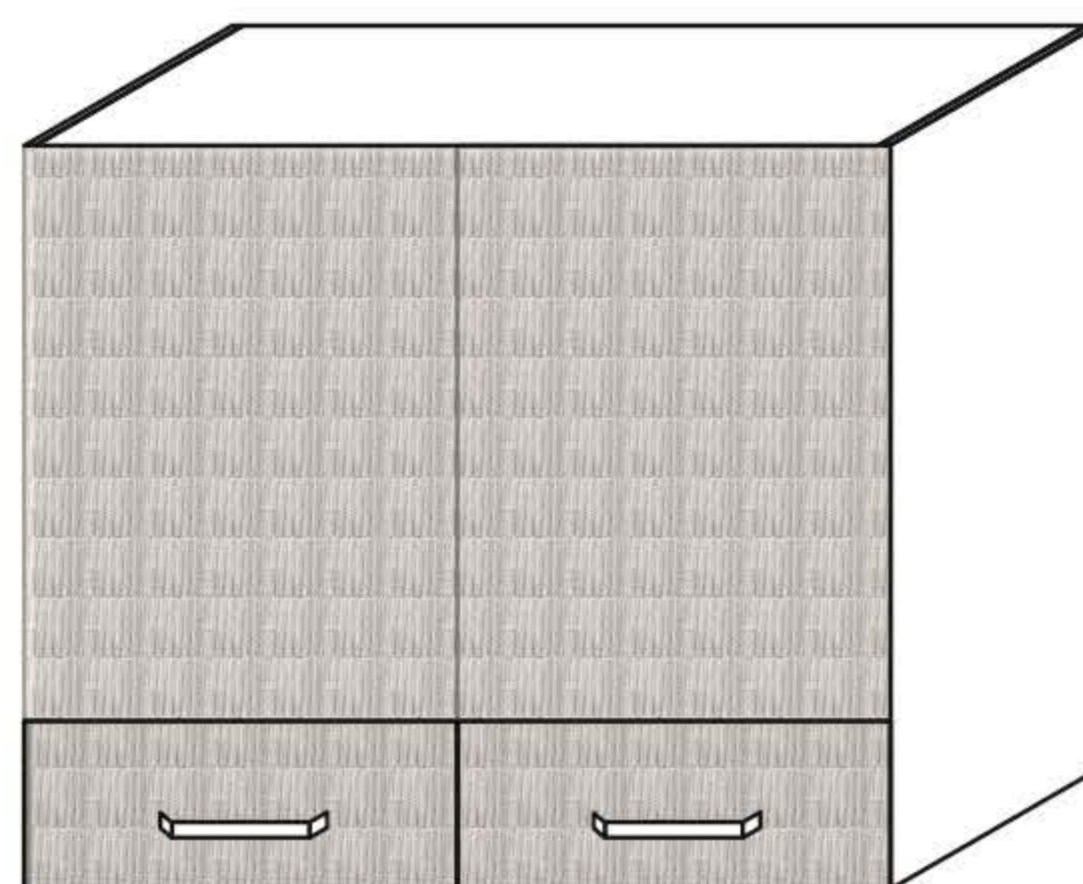


НМ «ЛОФТ-Н»

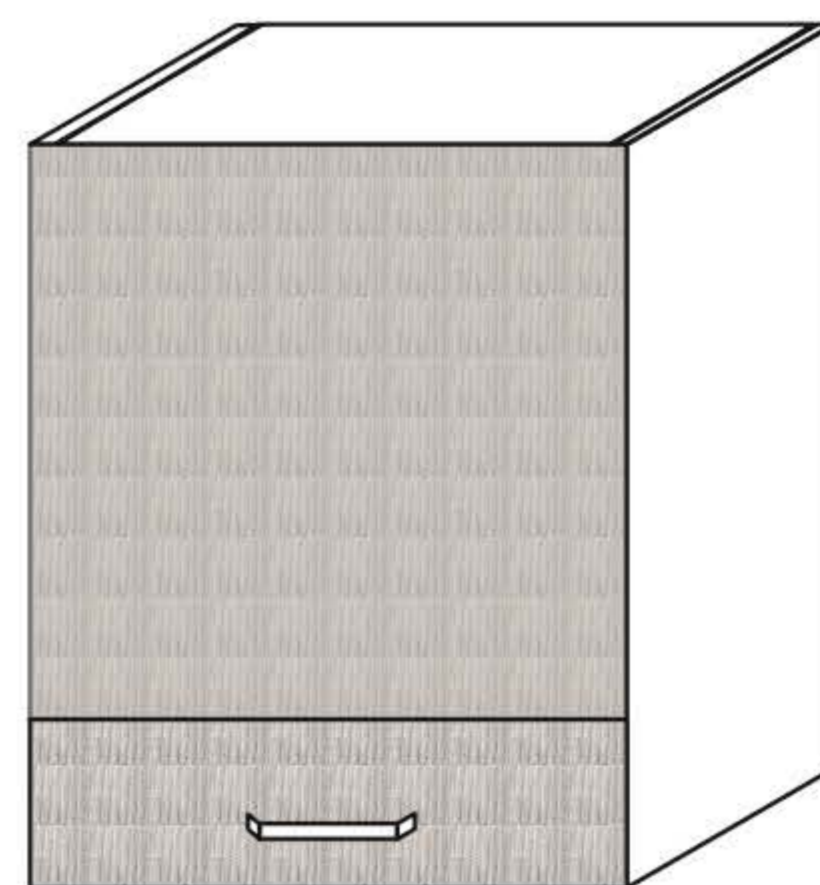
Шкафы навесные

Внешний вид

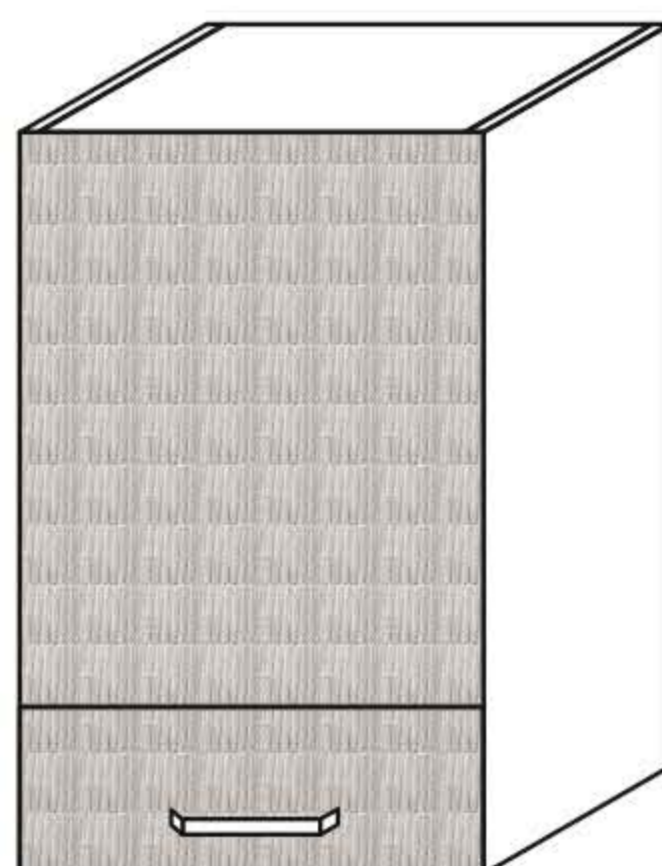
КЛ-31Н(800)



КЛ-32Н(600)



КЛ-34Н(400)



Сборку рекомендуется производить с помощью специалиста, так как неправильная сборка может привести к опрокидыванию мебели, что может повлечь за собой ущерб или телесные повреждения. Так как материалы стен различаются, шурупы для фиксации на стене не прилагаются. Для выбора подходящих крепежных средств обратитесь в местный специализированный магазин.

Упаковку с этикеткой сохранять до конца сборки !

Предприятие оставляет за собой право вносить некоторые конструктивные изменения, не ухудшающие внешний вид и не влияющие на функциональные свойства изделия.

УПАКОВОЧНАЯ ВЕДОМОСТЬ.

№ п/п	Наименование	Обозначение	КЛ-31Н	КЛ-32Н	КЛ-34Н	Размеры
-------	--------------	-------------	--------	--------	--------	---------







Пакет 1

1	Стенка боковая	ИМБ-61.31.01 ИМБ-61.32.01 ИМБ-61.34.01	2	2	2	720*275*16
2	Стенка горизонтальная	ИМБ-61.31.02	2		-	766*275*16
3	Стенка горизонтальная	ИМБ-61.32.02	-	3	-	566*275*16
4	Стенка горизонтальная	ИМБ-61.34.02	-	-	2	366*275*16
5	Полка	ИМБ-61.34.03	-	-	1	363*260*16
6	Полка	ИМБ-61.31.03	1	-	-	763*260*16
7	Дверь	ИМБ-61.400.02	2	-	1	720*397*16
8	Дверь	ИМБ-61.600.02	-	1	-	720*597*16
9	Стенка задняя	ИМБ-61.31.04	2	-	-	716*396*3,2
10	Стенка задняя	ИМБ-61.32.04	-	1	-	716*594*3,2
11	Стенка задняя	ИМБ-61.34.04	-	-	1	716*394*3,2
12	Фурнитура	-	1	1	1	-

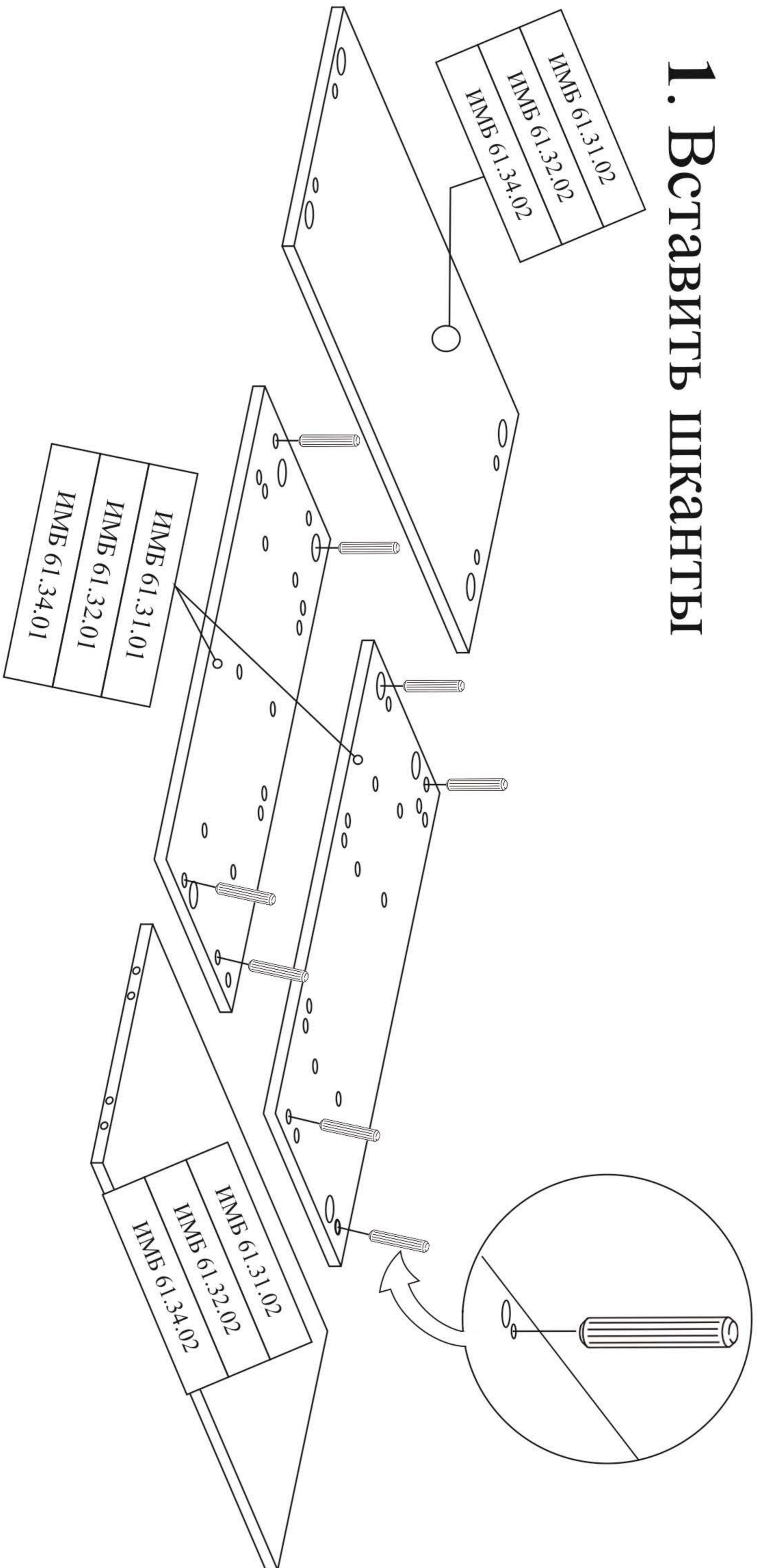
№	Наименование и внешний вид	Количество		
		КЛ-31Н	КЛ-32Н	КЛ-34Н
1	Стяжка межкорпусная 	2	2	2
2	Евровинт М7*50 	8	8	8

Ведомость комплектации фурнитуры

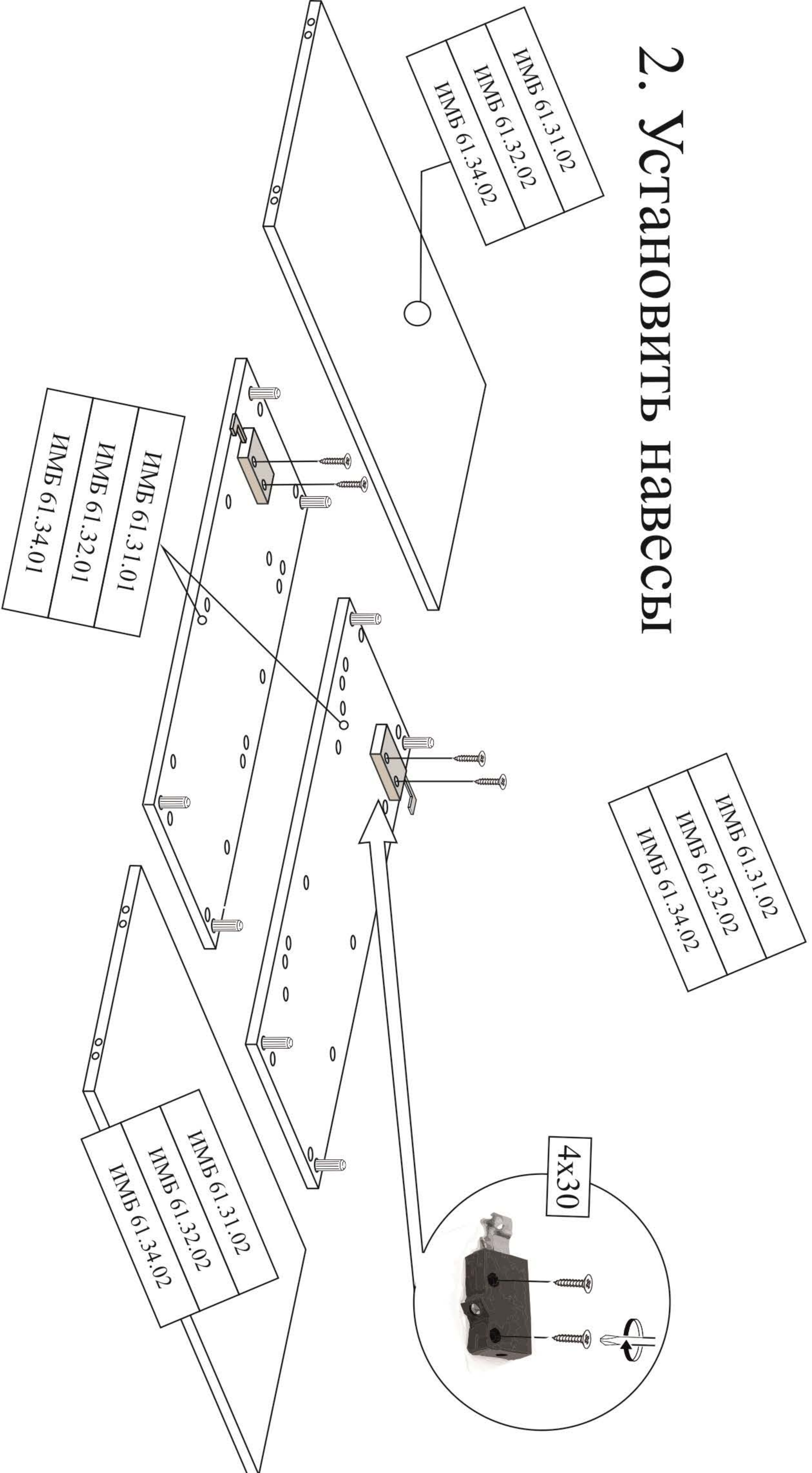
3	<p style="text-align: center;">Заглушка к евровинту Ф13*4</p> 	8	8	8
4	<p style="text-align: center;">Ключ для евровинта</p> 	1	1	1
5	<p style="text-align: center;">Шкант 8*30</p> 	8	8	8
6	<p style="text-align: center;">Полкодержатель металлический</p> 	4	8	4
7	<p style="text-align: center;">Ручка FS-068-128</p> 	2	1	1
8	<p style="text-align: center;">Петля накладная Н-200А</p> 	4	2	2

6	<p>Шуруп 4*16</p> 	16	8	8
7	<p>Шуруп 4*30</p> 	4	4	4
8	<p>Демпфер самоклеящийся</p> 	2	1	1
9	<p>Гвозди толевые 2*25</p> 	25	25	25
10	<p>Профиль стыковочный 0,685м</p> 	1		
11	<p>Навес кухонный универсальный</p> 	2	2	2

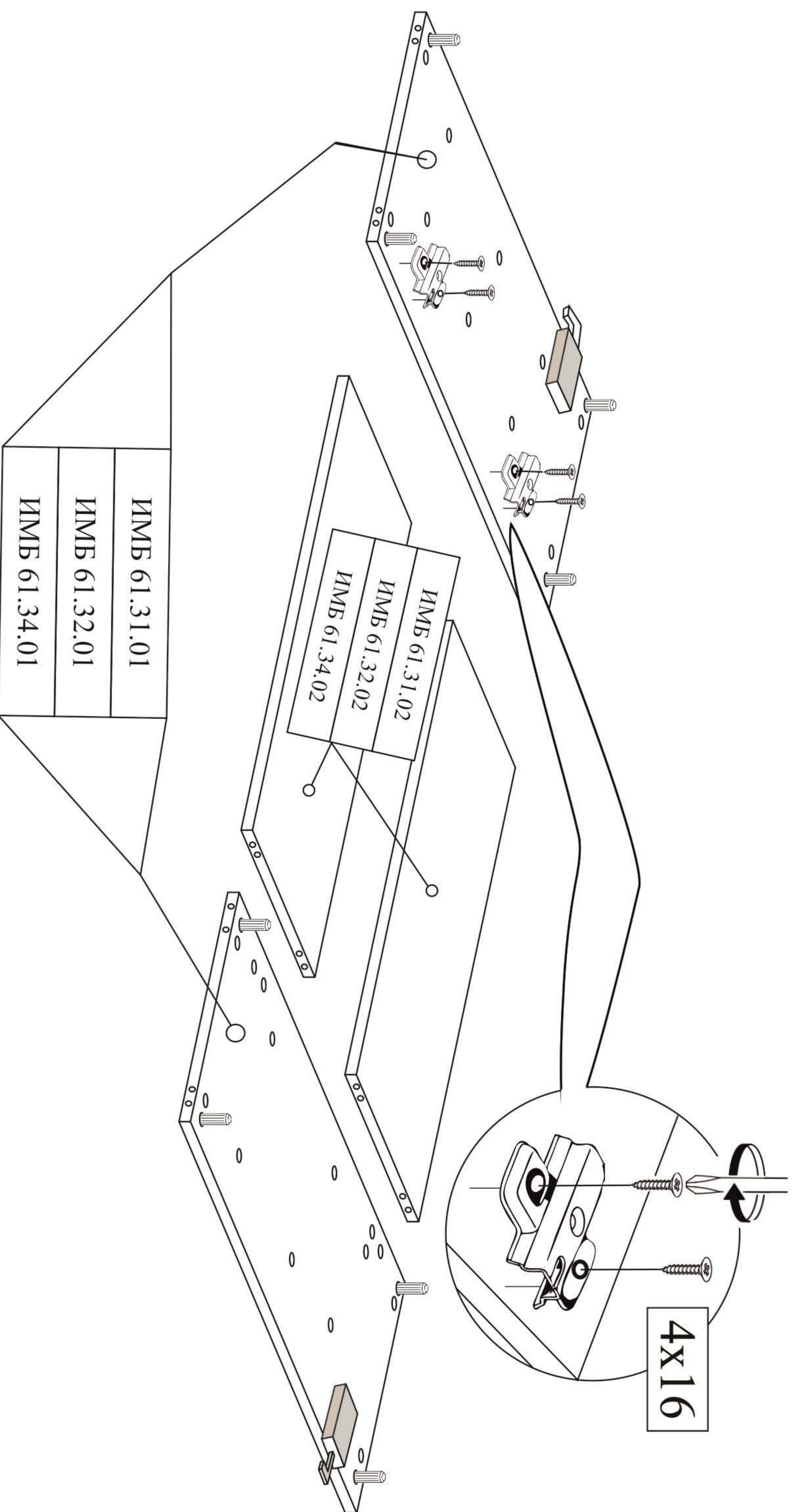
1. ВСТАВИТЬ ШКАНТЫ



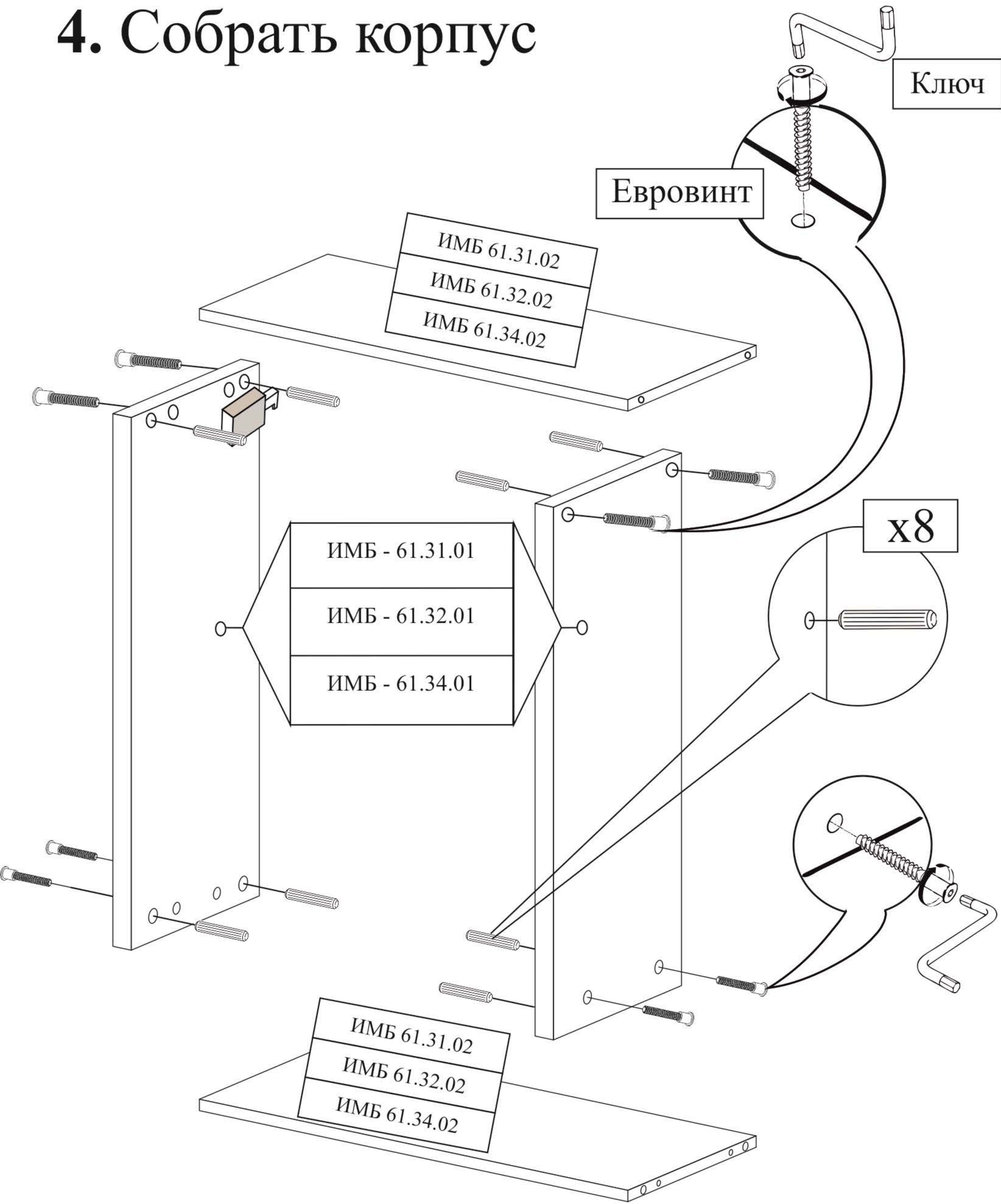
2. УСТАНОВИТЬ НАВЕСЫ



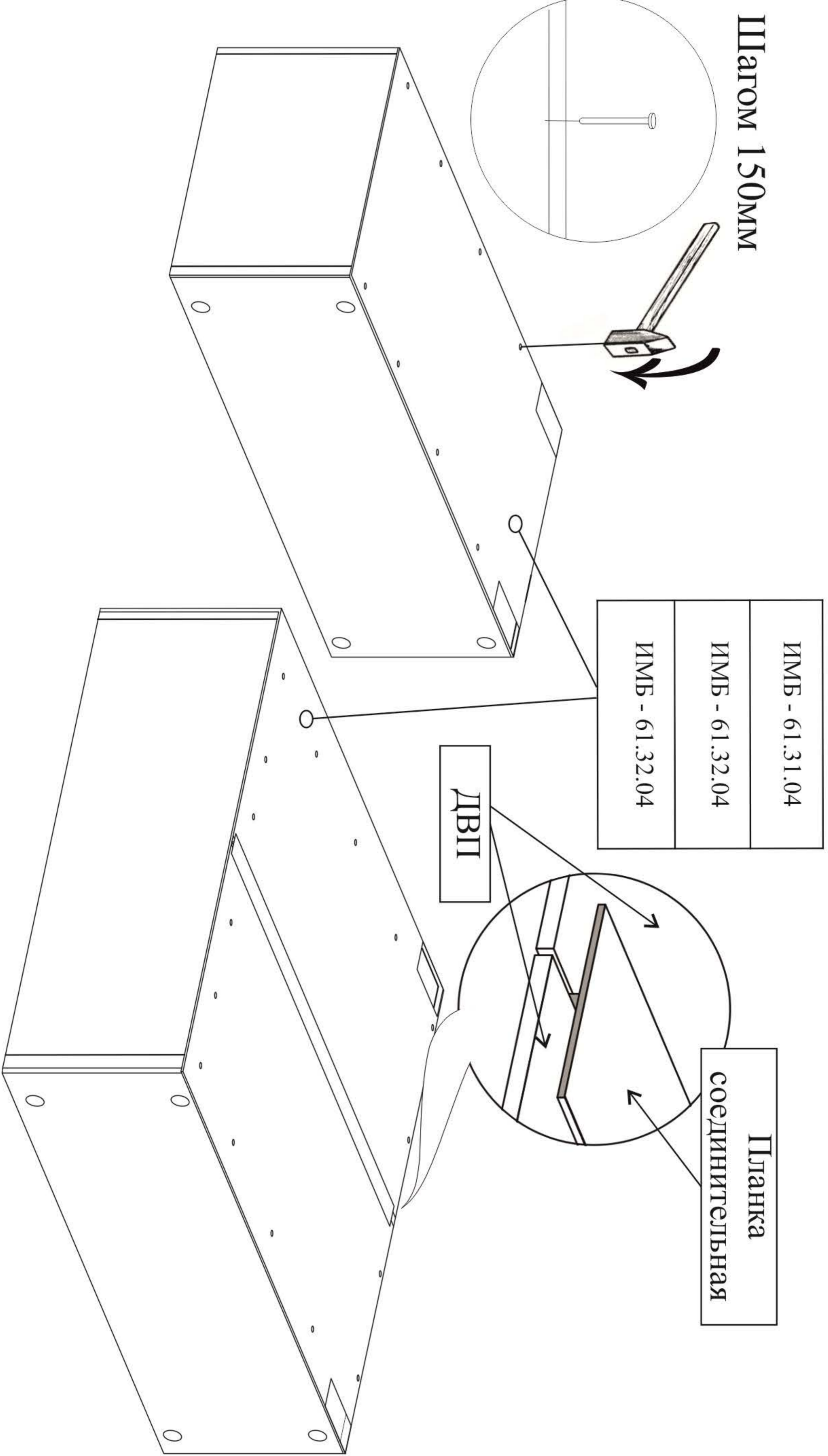
3. УСТАНОВИТЬ ОТВЕТНЫЕ ПЛАНКИ ПЕТЕЛЕЙ



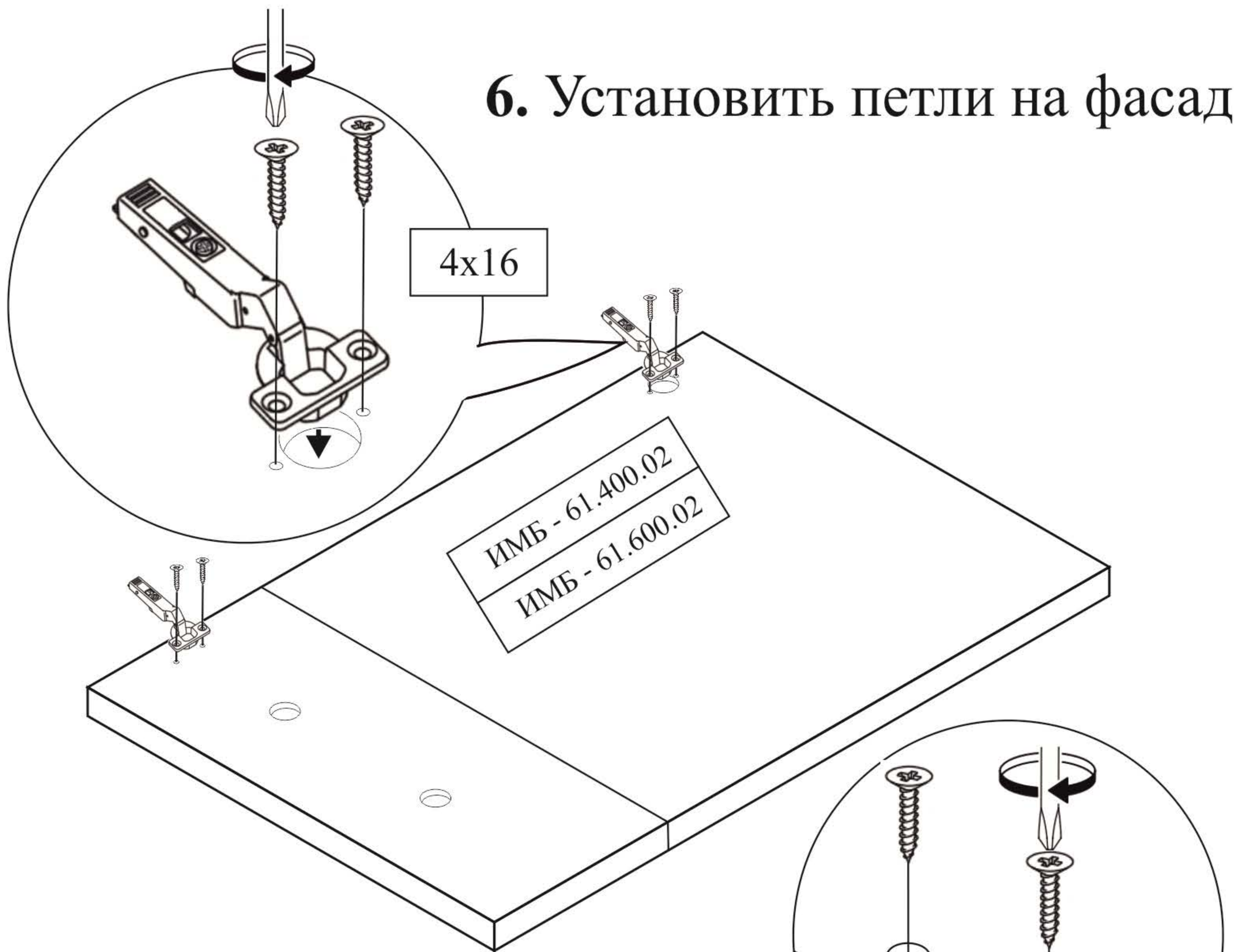
4. Собрать корпус



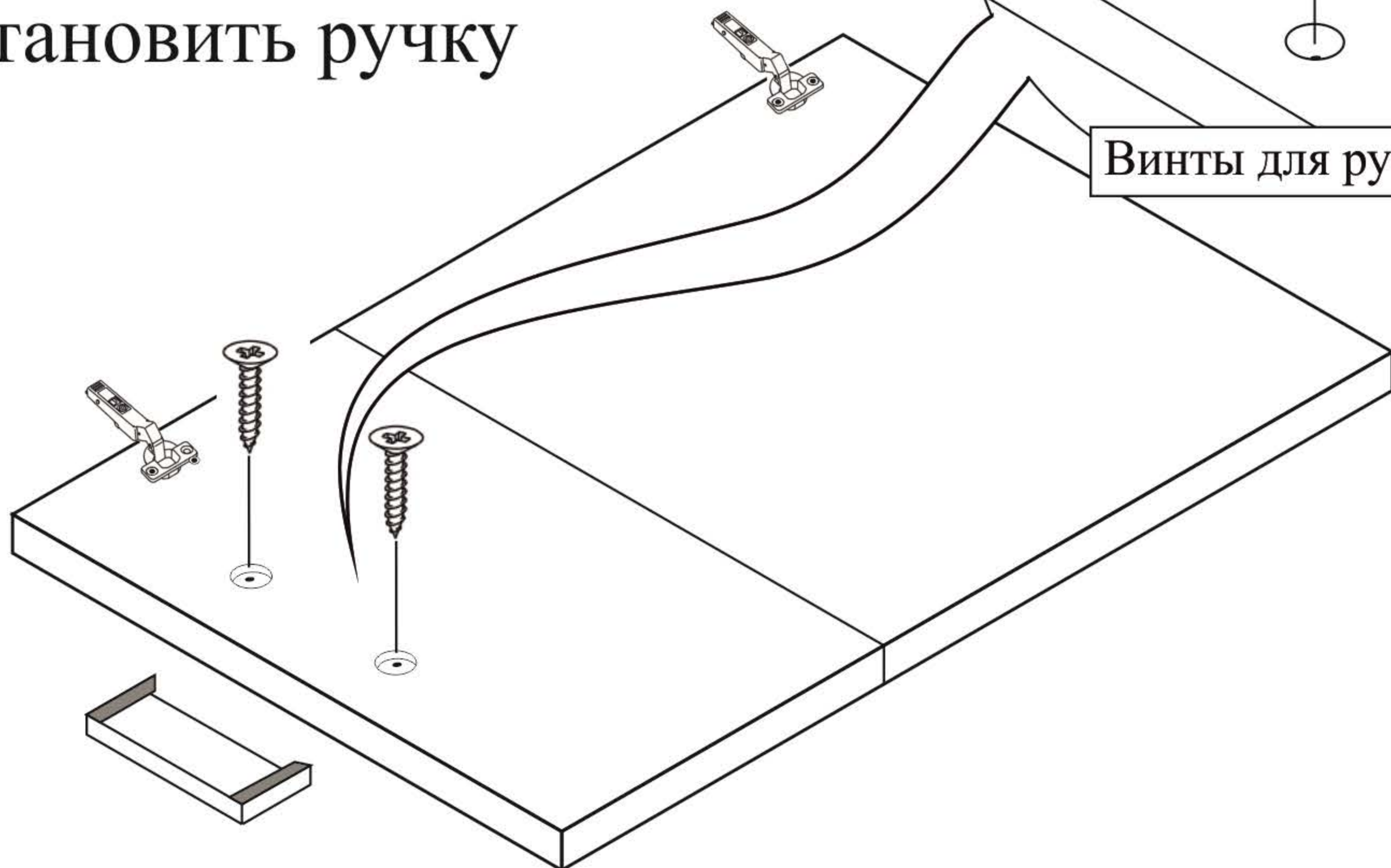
5. Прикрепить заднюю стенку



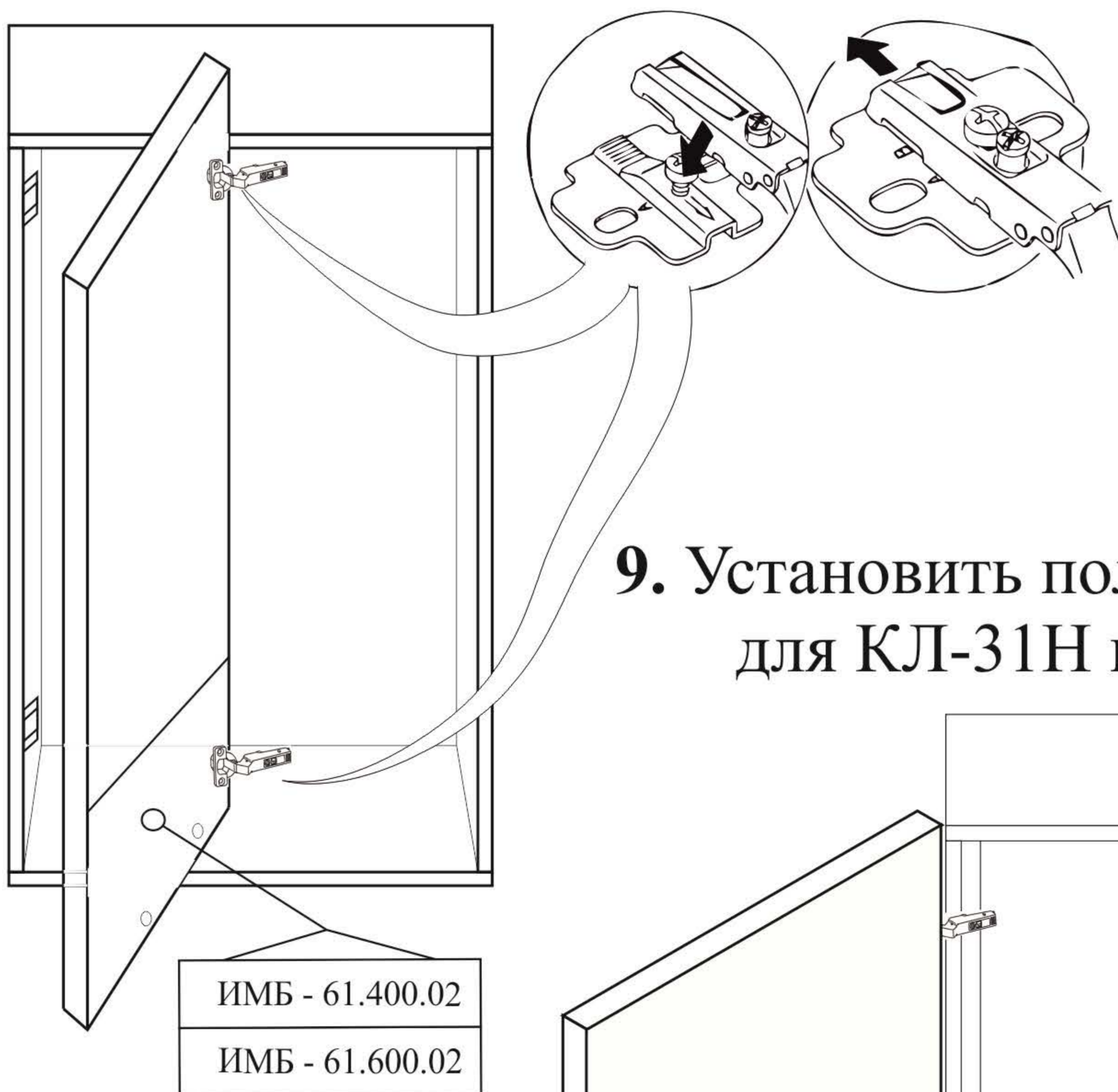
6. Установить петли на фасад



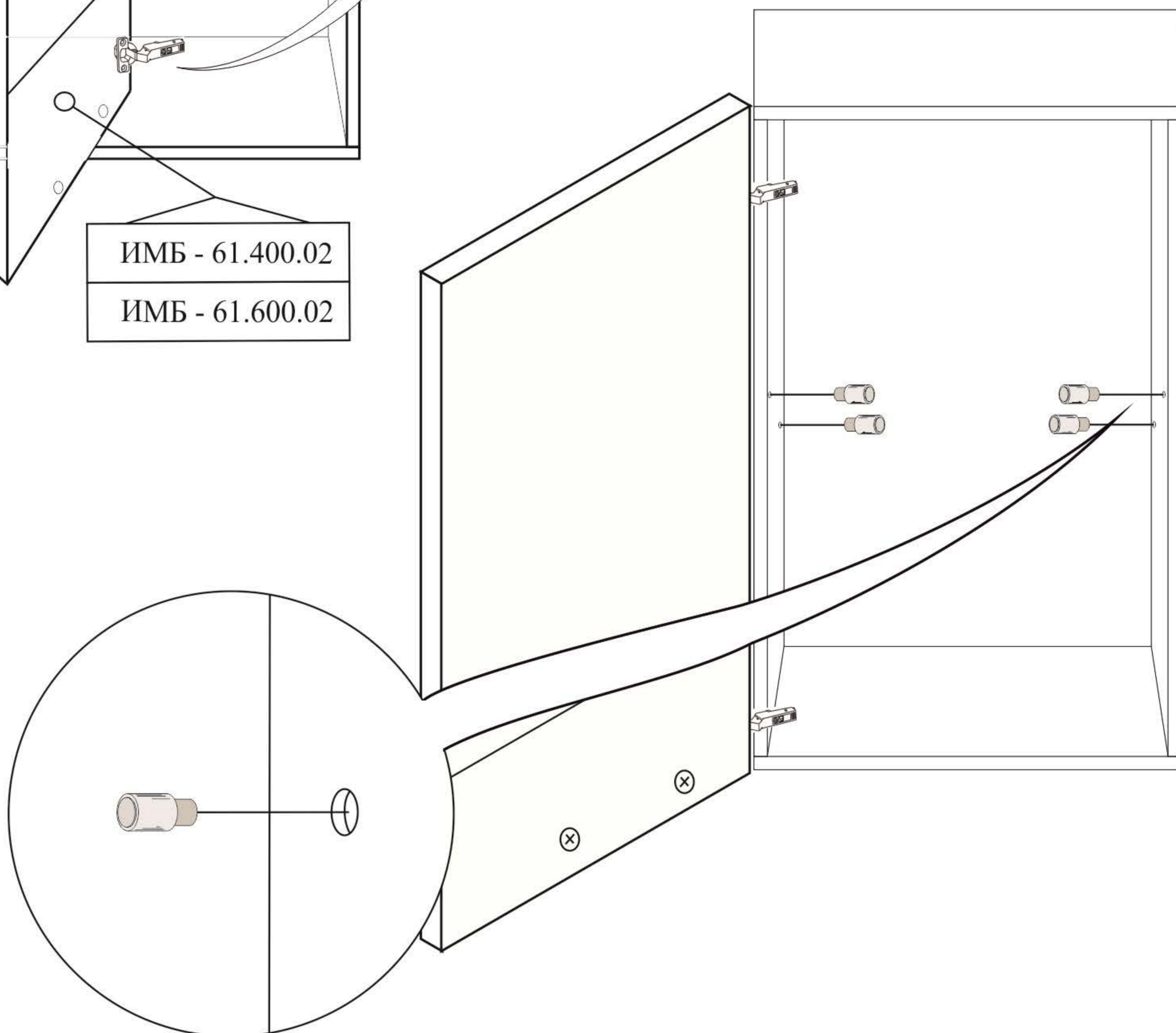
7. Установить ручку



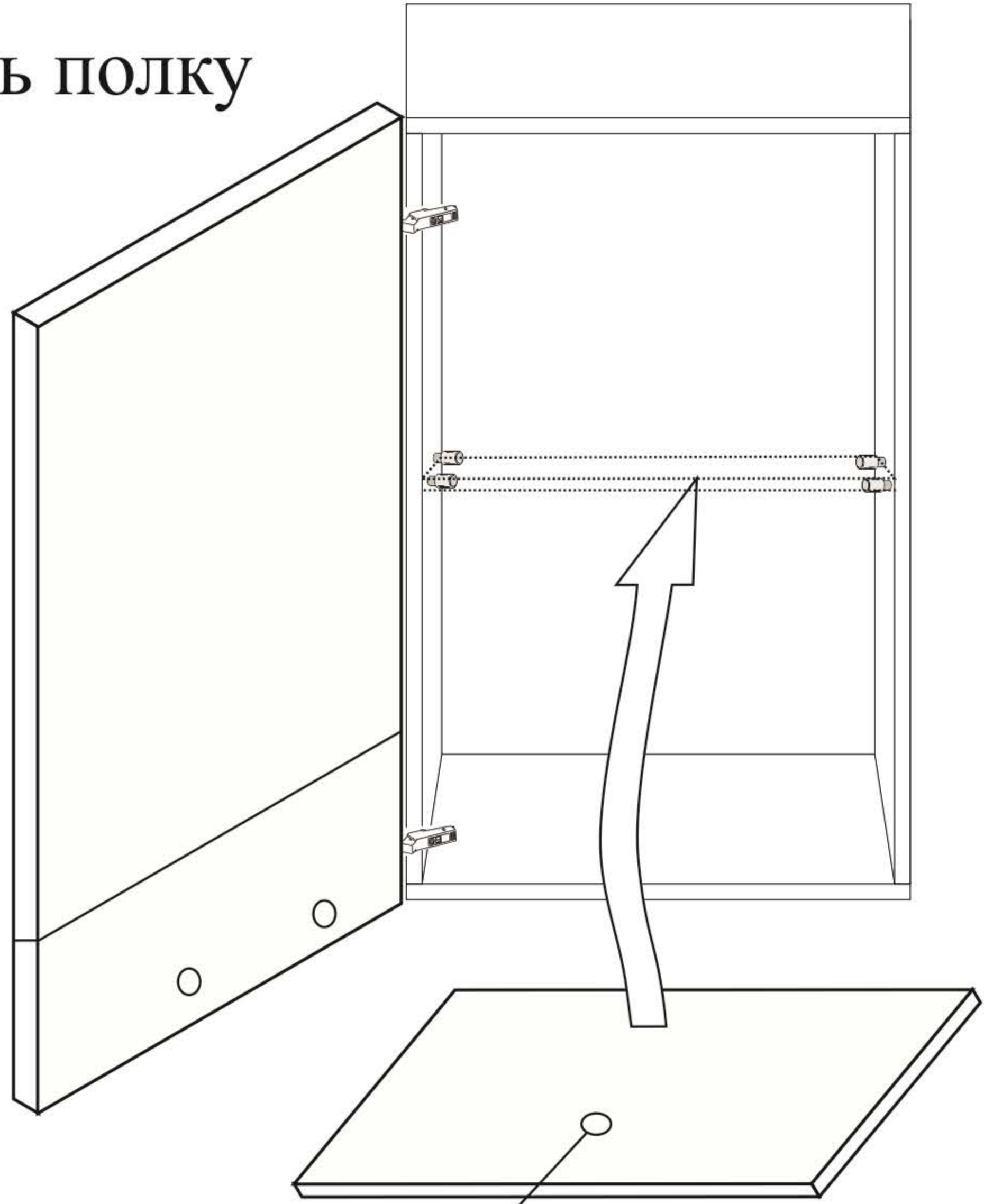
8. Навесить фасад на корпус



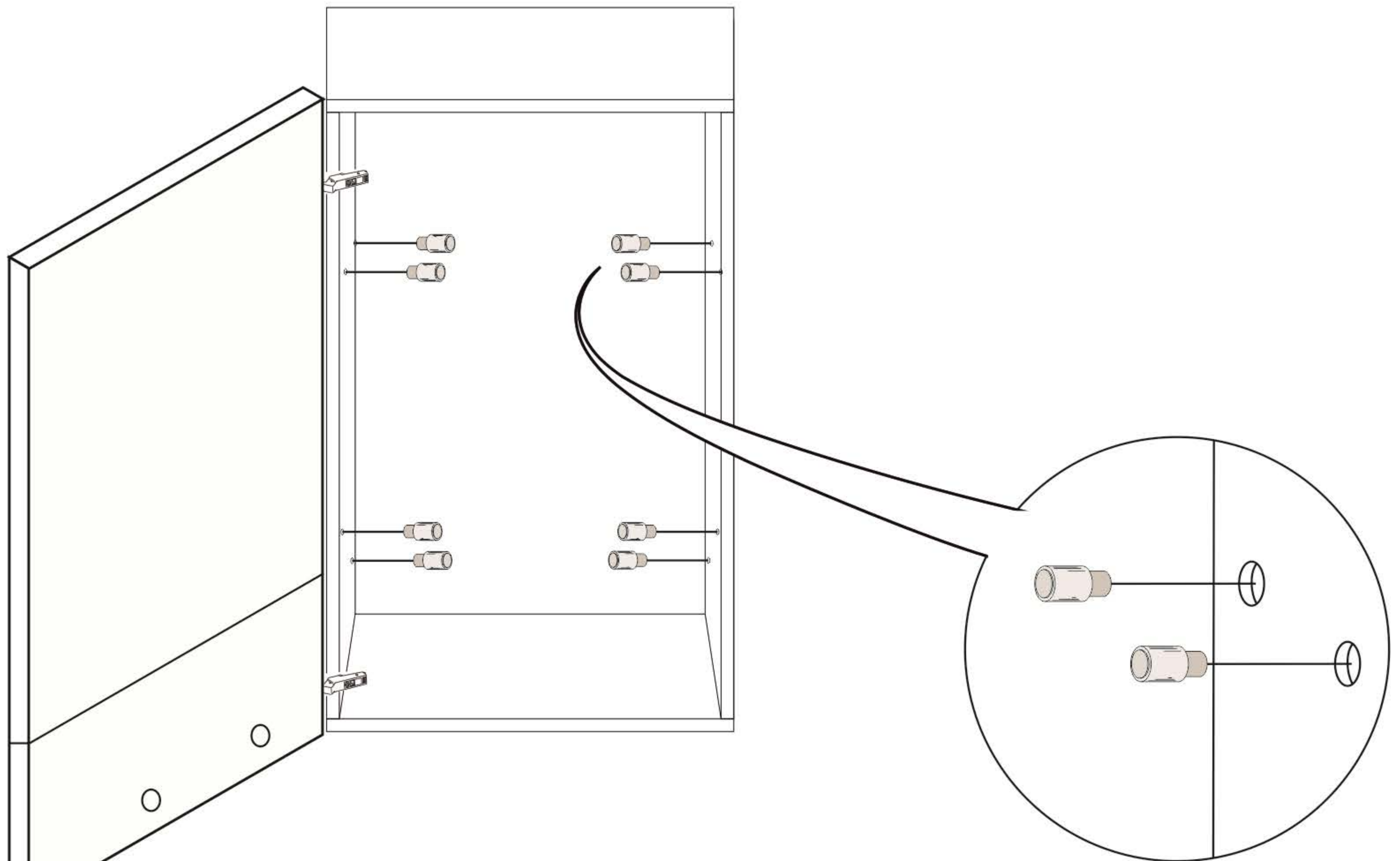
9. Установить полкодержатели для КЛ-31Н и КЛ-34Н



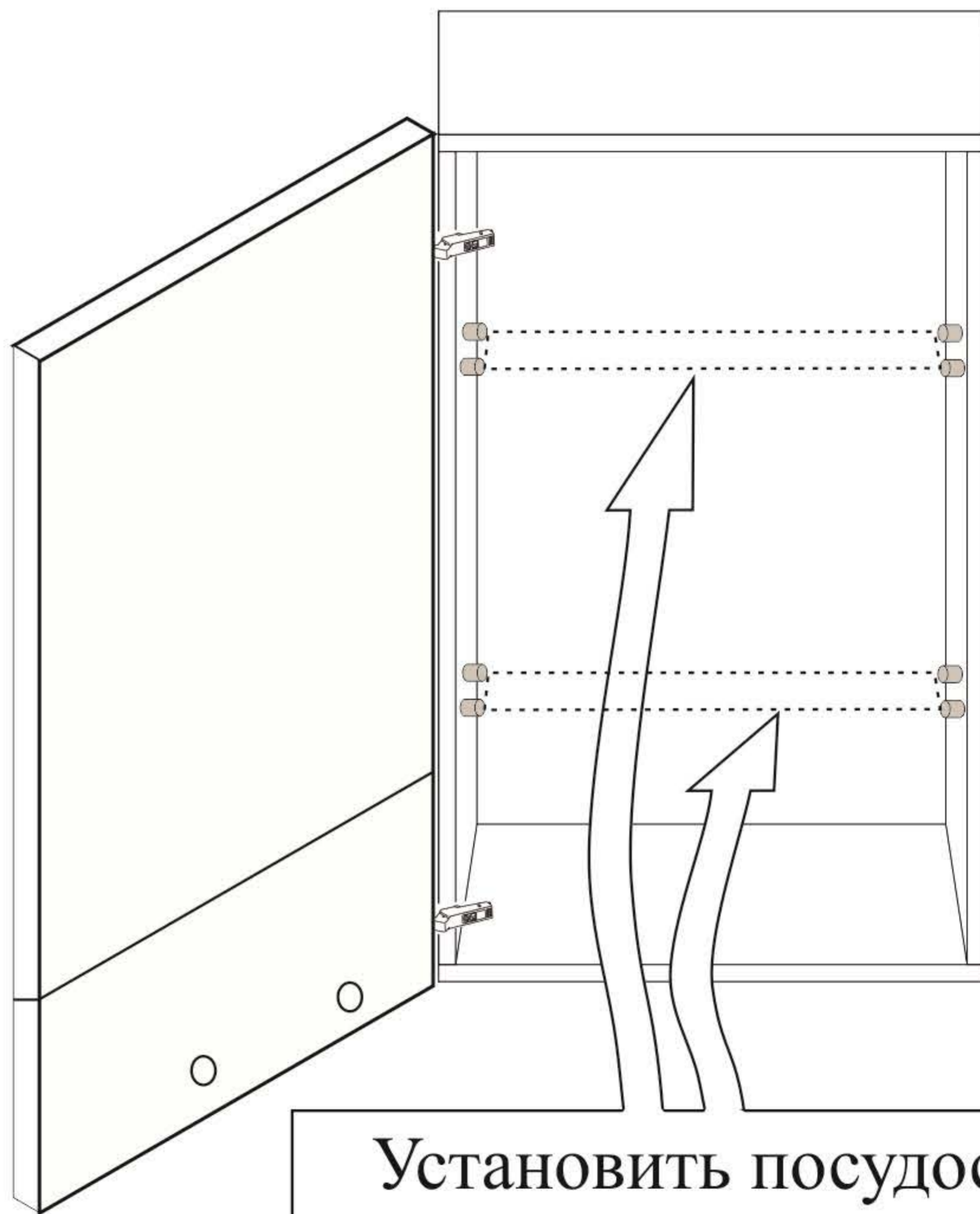
10. Установить полку



11. Установить полкодержатели для КЛ-32Н

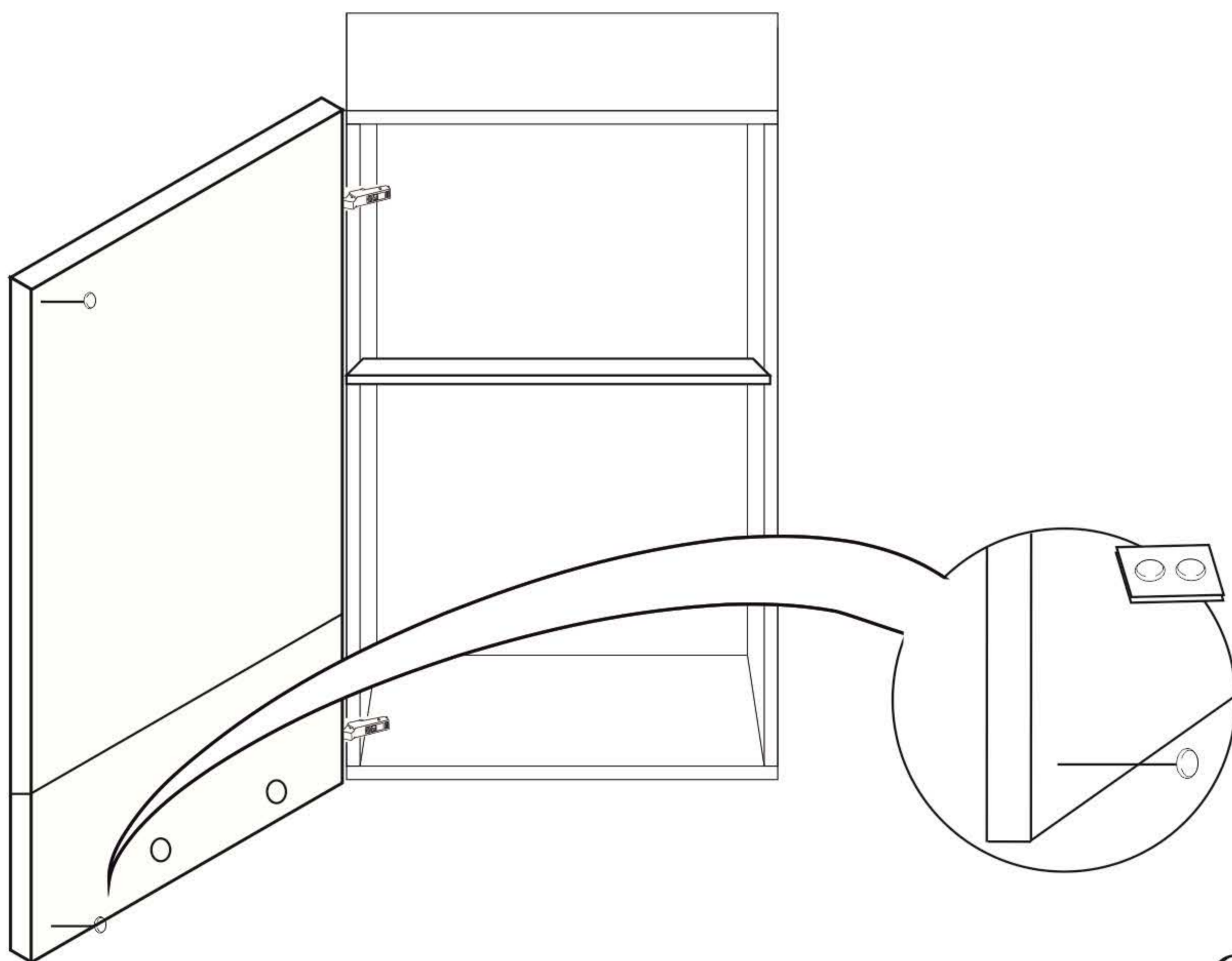


12. Установить посудосушитель для КЛ-32Н



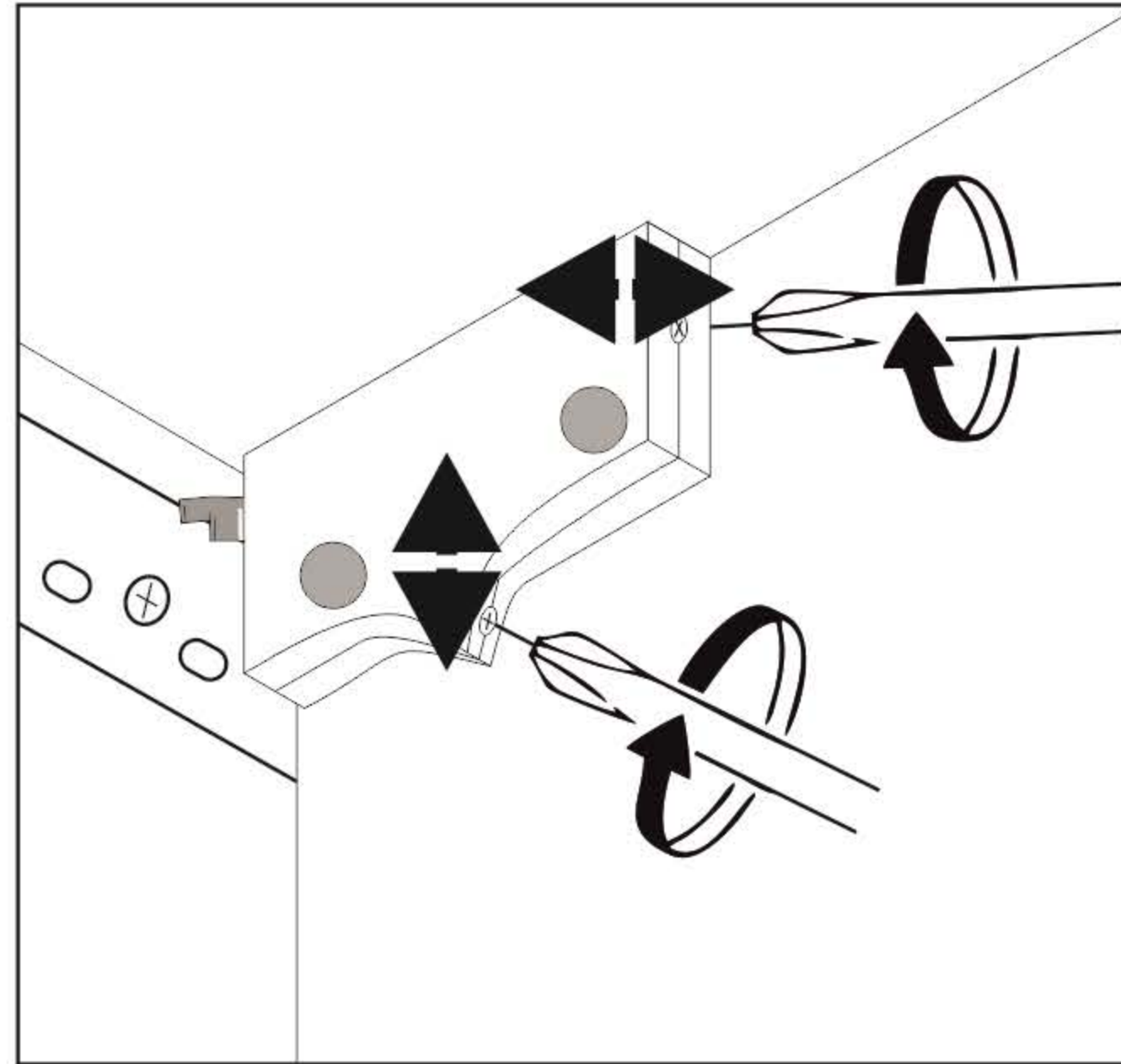
Установить посудосушитель

13. Установить демпферы на фасад



14. Установить и прикрепить к стене планки
в местах навески шкафов
(крепеж к стене в комплект не входит)

15. Навесть шкафы и отрегулировать
его положение на стене.



ПРАВИЛА ЭКСПЛУАТАЦИИ И УХОДА ЗА МЕБЕЛЬЮ ДЛЯ КУХНИ.

1. Мебель должна храниться и эксплуатироваться в закрытых отапливаемых помещениях при температуре не ниже +2С и относительной влажности воздуха от 45 до 70 %.

2. Поверхности изделий следует предохранять от воздействий воды, различных растворителей, кислот, щелочей и прочих жидкостей, а также механических повреждений.

Случайно попавшую на поверхность мебели жидкость следует немедленно снять сухой мягкой тряпкой.

3. Во избежание повреждения мебельных изделий при воздействии дыма, пара и т.п. во время приготовления пищи необходимо включать вытяжку. Для эффективной работы вытяжки фильтры необходимо периодически и своевременно заменять на новые.

4. При установке бытовых приборов и электронной техники на мебельные изделия или размещения их внутри изделия необходимо ознакомиться с инструкциями по установке и эксплуатации этих приборов.

5. Во избежание возгорания нельзя допускать воздействия открытого огня (газовой горелки) и соприкосновения мебели с нагретыми до высокой температуры спиралями, дисками или поверхностями нагревательных приборов (электроплиток, кипятильников, паяльников, электрощипцов, утюгов, каминов, обогревателей всех типов и т.п.).

Не следует ставить на поверхность горячие предметы без теплоизоляционной прокладки.

6. При установке изделий мебели в непосредственной близости от нагревательных и отопительных приборов их поверхности во время эксплуатации должны быть защищены от нагрева. Температура нагрева элементов мебели не должна превышать +40С.

7. Для предотвращения деформации двери в изделии в нормальном состоянии должны быть закрыты.

Не следует открывать дверь более чем на 90 – это приводит к поломке петель.

8. для предотвращения поломки механизмов трансформации ящиков не следует перегружать их и держать без надобности выдвинутыми.

9. При ослаблении крепления соединений необходимо периодически подтягивать винты, шурупы, стяжки и т.п.

10. Для предотвращения повреждений мебели от механических воздействий нельзя использовать поверхность рабочих столов в качестве разделочных досок.

11. Поверхности изделий можно освежить, применяя специальные составы, которые имеются в магазинах. Не допускается применение соды, порошков и других материалов, не предназначенных для ухода за мебелью.

12. При использовании химических препаратов для чистки поверхностей мебельных изделий рекомендуем внимательно изучить инструкцию по их применению.

13. Помните, что сохранность и долговечность мебели зависит не только от ее конструкции и качества материалов, но и от правильной эксплуатации и ухода за ней.



ГАРАНТИЙНЫЙ ТАЛОН

Шкафы навесные изготовлены на АО «Горячеключевская мебельная фабрика» в соответствии с требованиями ГОСТ 16371-2014 Мебель. Общие технические условия.

УСЛОВИЯ ГАРАНТИИ

1. Предприятие – изготовитель гарантирует соответствие изделия требованиям ГОСТ 16371-2014 при соблюдении условий транспортирования. Сборки и эксплуатации. Гарантийный срок эксплуатации -24 месяца. Срок исчисляется со дня продажи изделия.

Дефекты производственного характера, обнаруженные в течение гарантийного срока, устраняются за счет предприятия – изготовителя. Претензии на такие дефекты принимаются при наличии паспорта, этикетки с упаковки и гарантийного талона с отметкой даты продажи мебели.

2. Изделие снимается с гарантийного обслуживания в следующих случаях:

- если имеет следы постороннего вмешательства или была попытка ремонта;
- если обнаружены несанкционированные изменения конструкции изделия;
- если изделие эксплуатировалось не в соответствии со своим целевым назначением или в условиях, для которых оно не предназначено.

3. Гарантия не распространяется на следующие неисправности:

- механические повреждения;
- повреждения, вызванные стихией, пожаром, бытовыми факторами;
- повреждения, вызванные попаданием на поверхность изделия едких веществ и жидкостей.

Срок службы изделия – 5 лет

ДАТА ВЫПУСКА « _____ » _____ 201 г.

ШТАМП СКК

ДАТА ПРОДАЖИ « _____ » _____ 201 г.

ШТАМП МАГАЗИНА