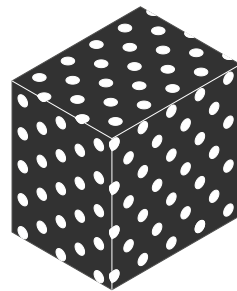
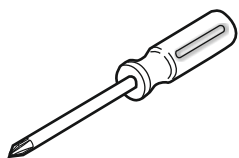
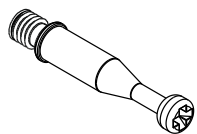


**20.21.1602.00**





1 / 1



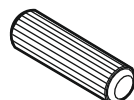
13.07.01.108 x 16



13.07.01.110 x 16



13.01.01.045 x 16



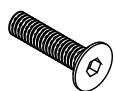
13.01.01.111 x 8



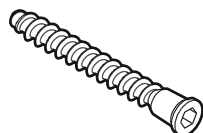
13.02.01.018 x 8



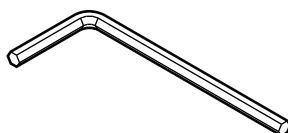
13.03.01.010 x 2  
M4X22



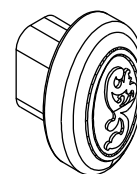
13.03.01.034 x 4  
M6X35



13.02.01.019 x 8

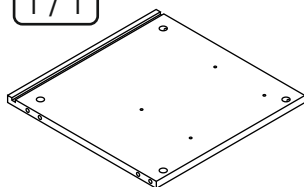


13.07.01.016 x 1

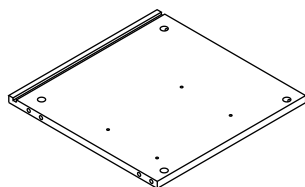


13.06.01.116 x 2

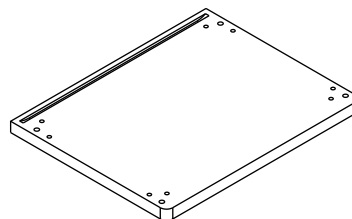
1 / 1



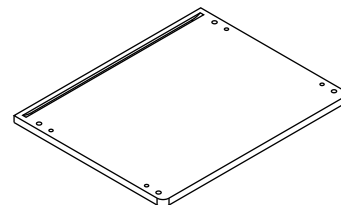
18.21.1602.001 x 1



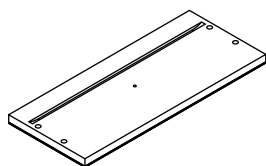
18.21.1602.002 x 1



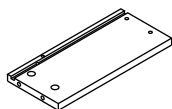
18.21.1602.003 x 1



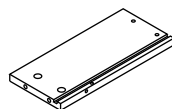
18.21.1602.004 x 1



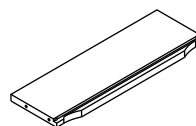
18.21.1602.005 x 2



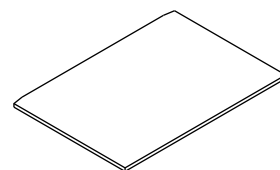
18.21.1602.006 x 2



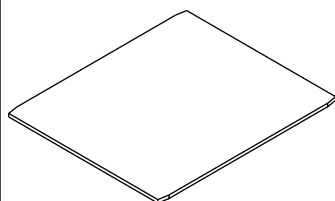
18.21.1602.007 x 2



18.21.1602.008 x 2



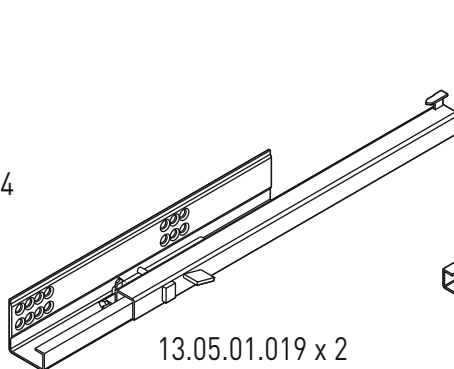
18.21.1602.009 x 2



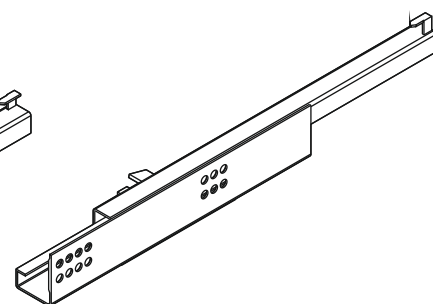
18.21.1602.010 x 1



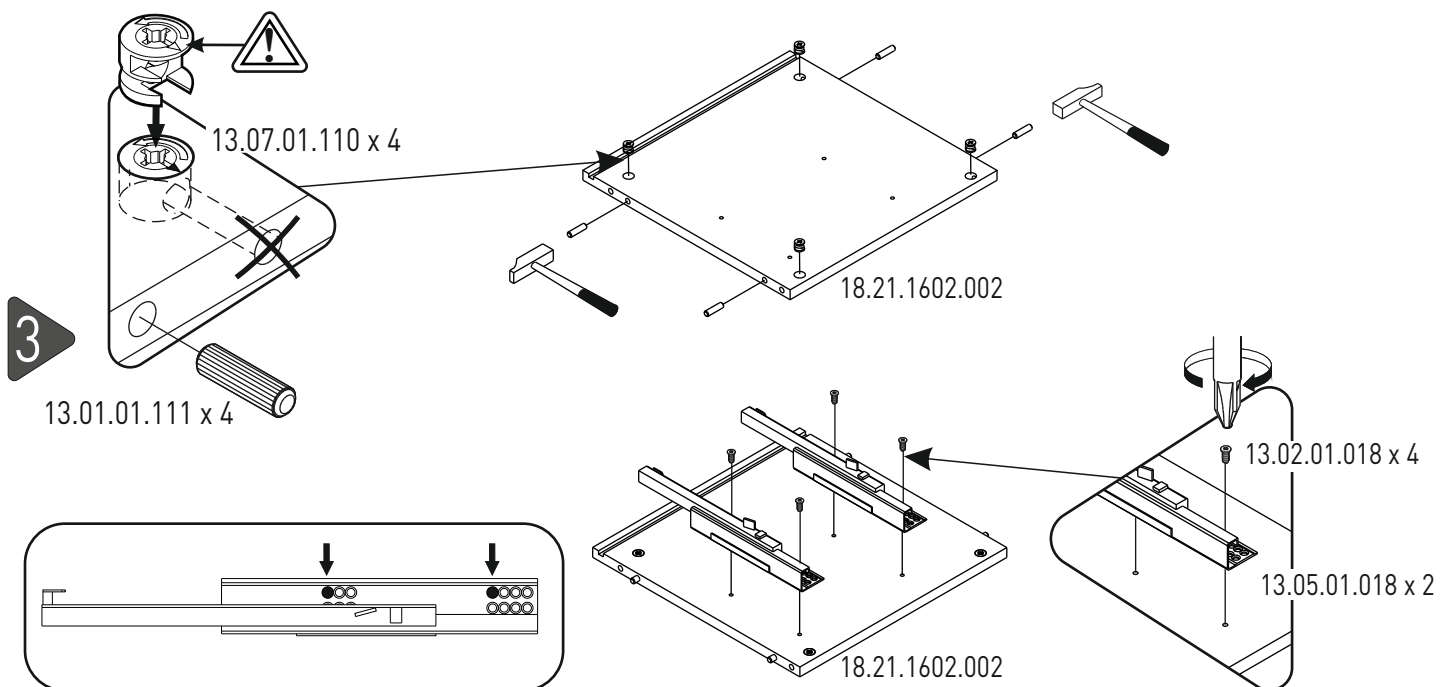
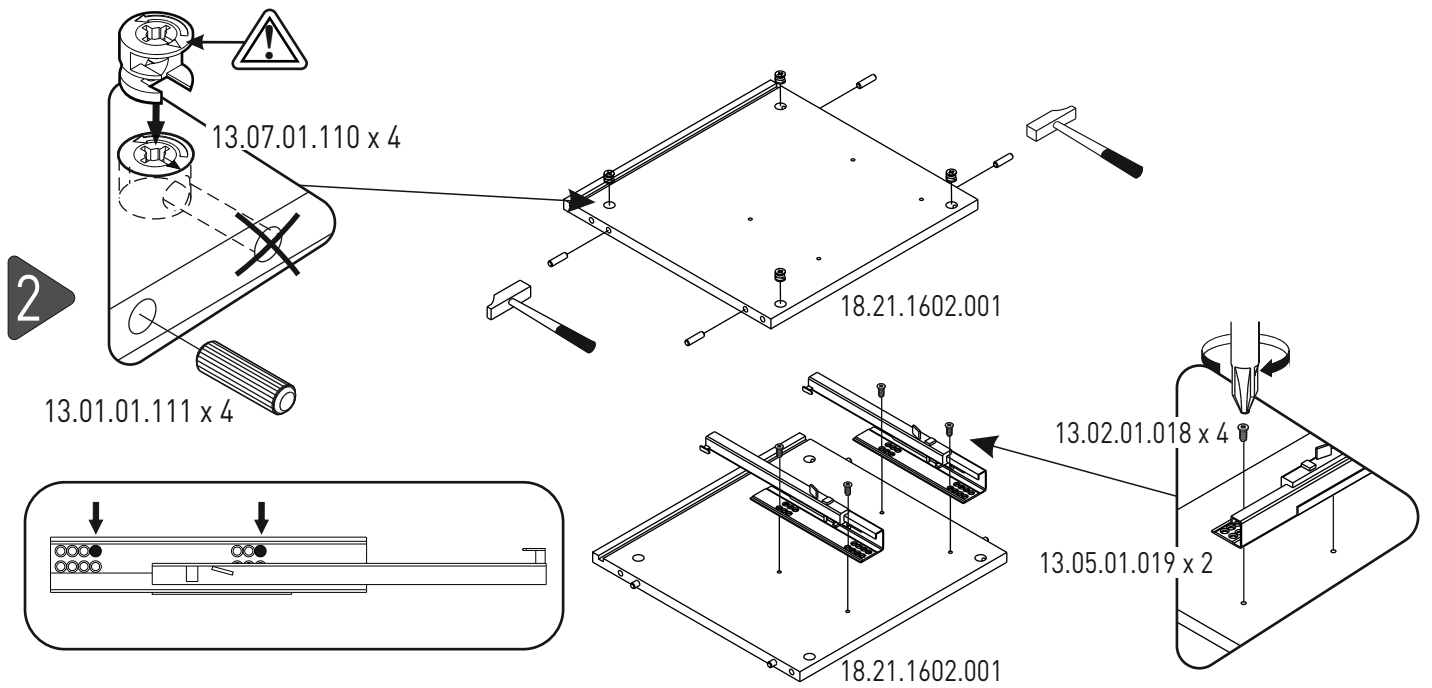
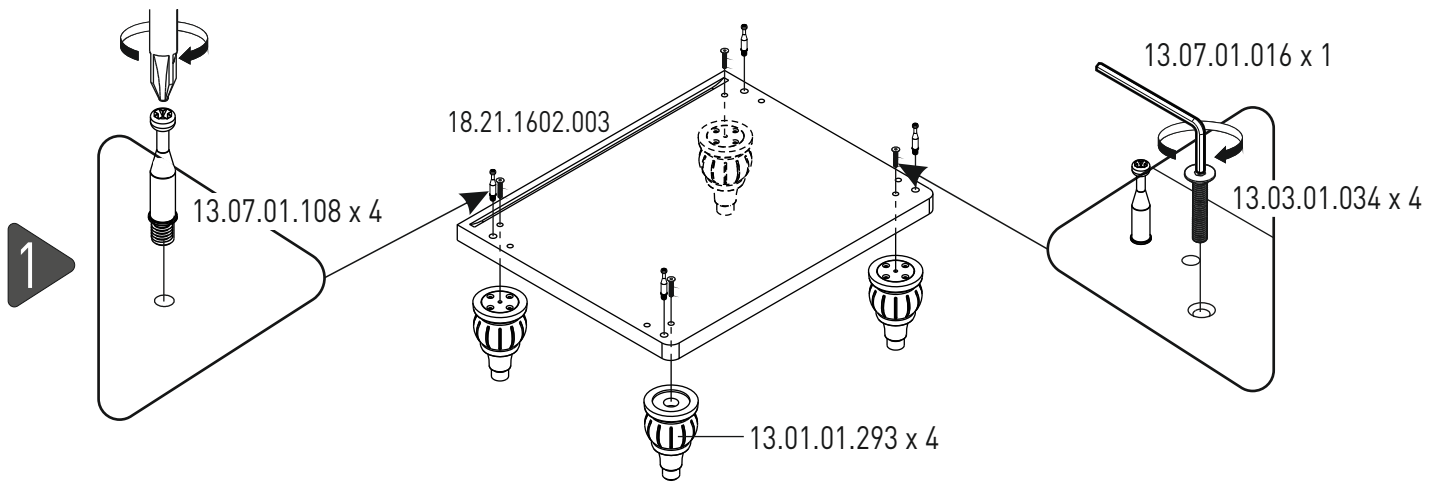
13.01.01.293 x 4



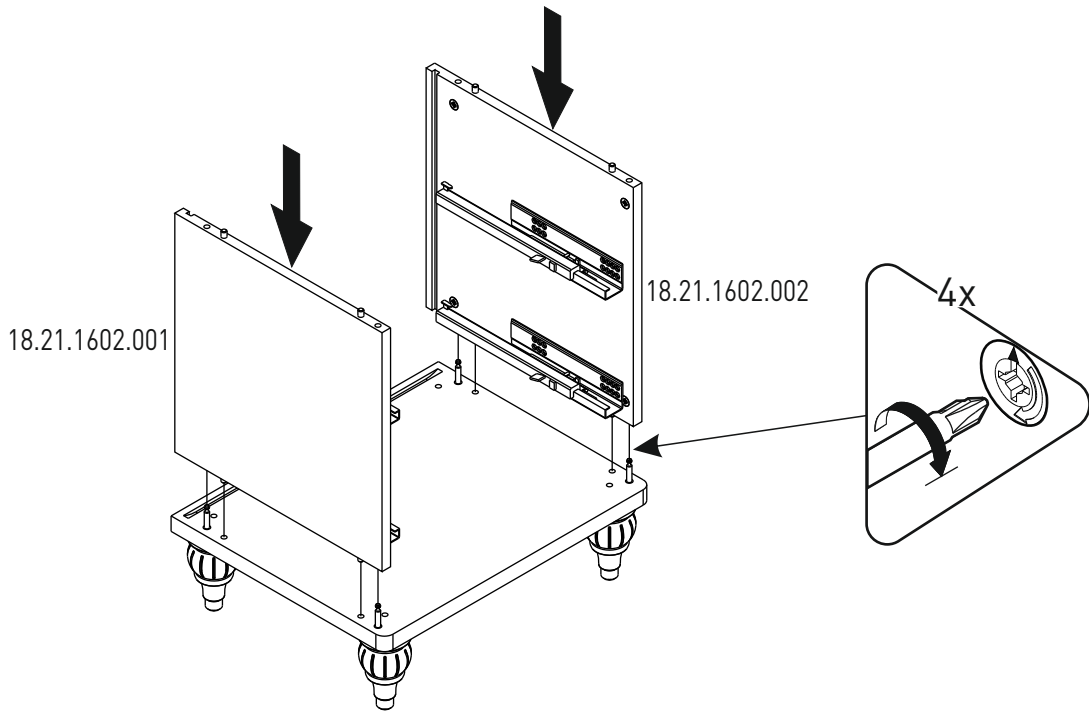
13.05.01.019 x 2



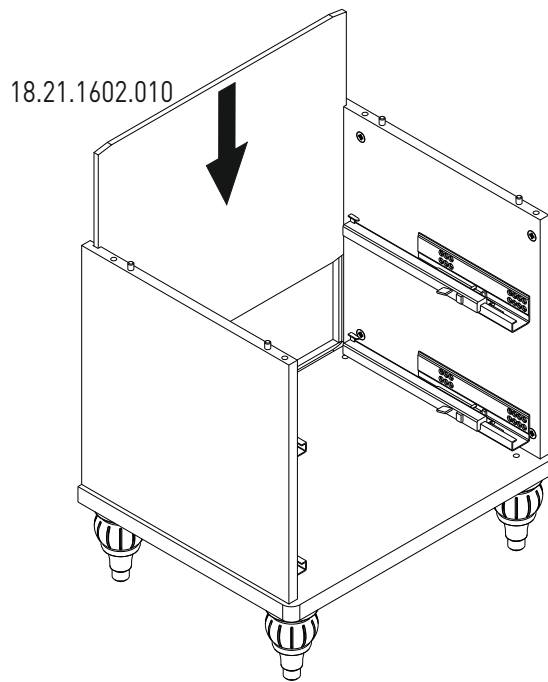
13.05.01.018 x 2



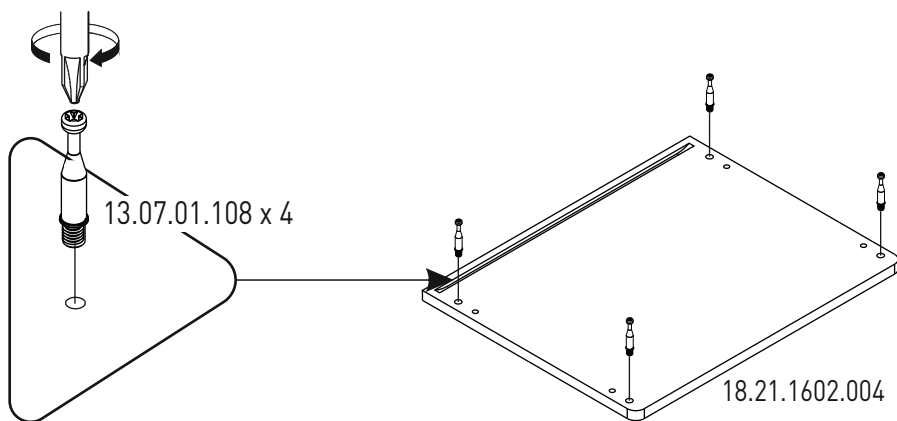
4



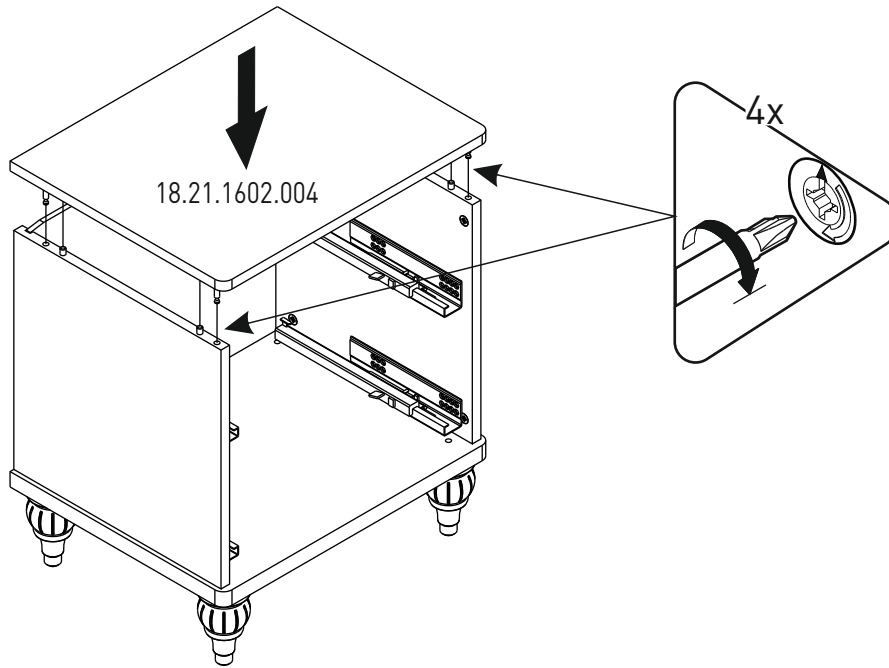
5



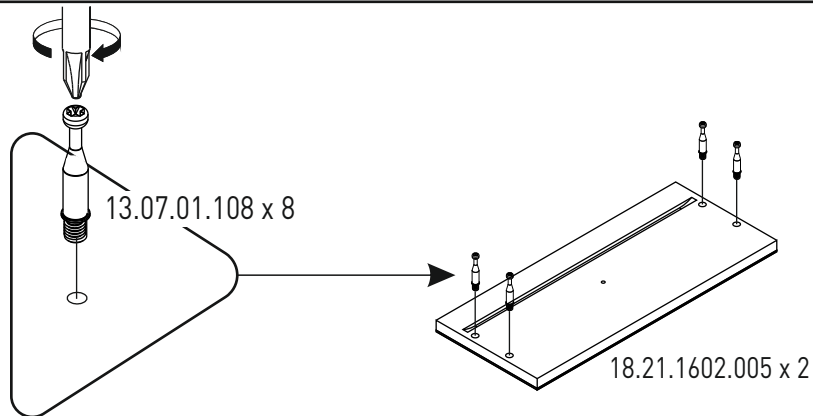
6



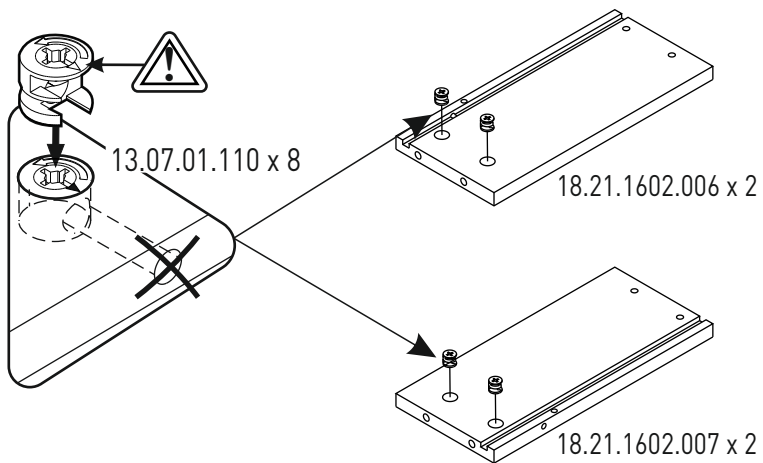
7



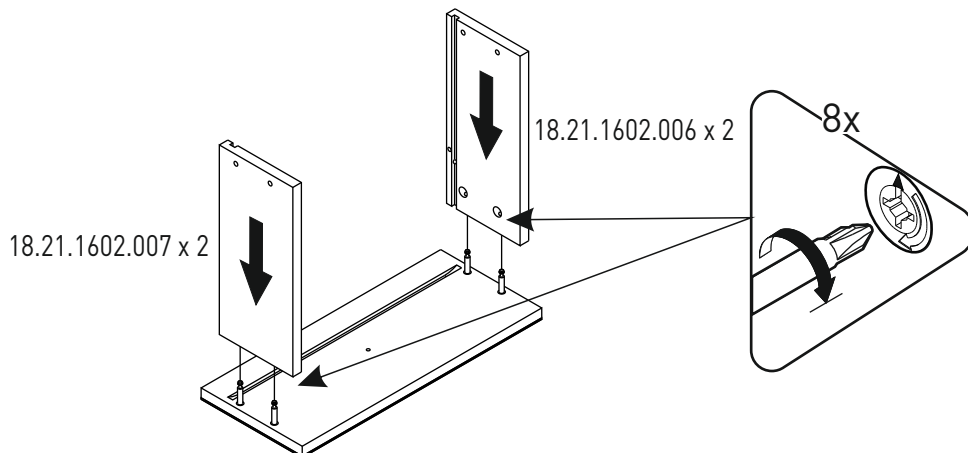
8



9

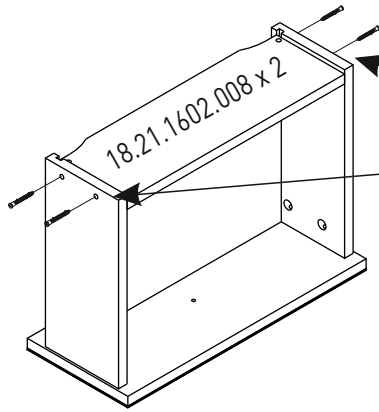
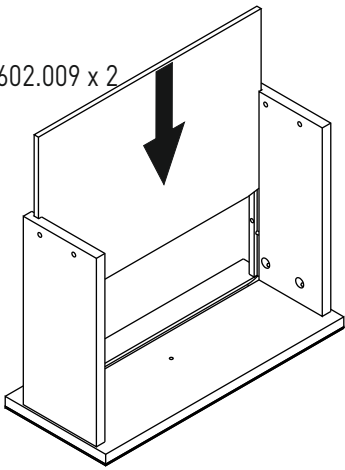


10



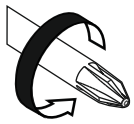
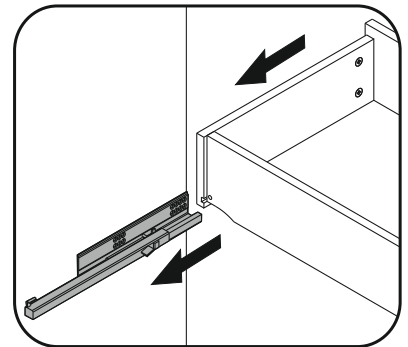
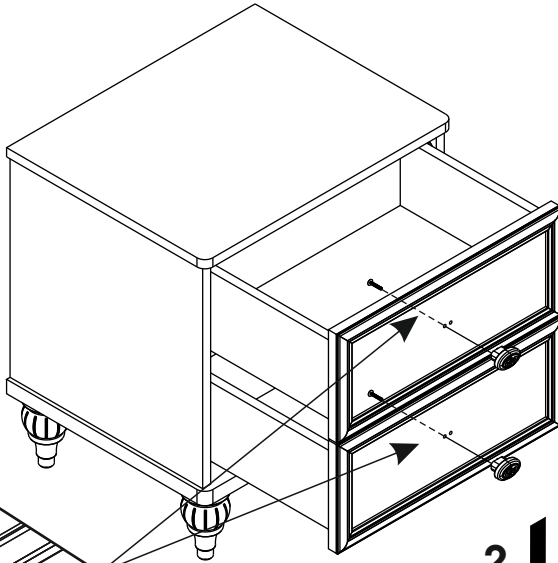
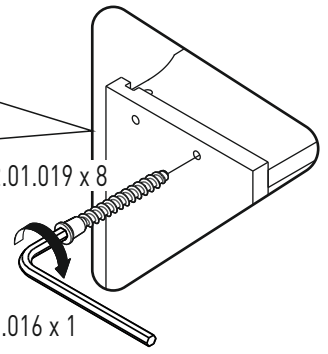
18.21.1602.009 x 2

11

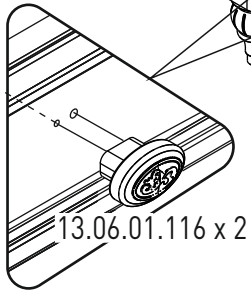


13.02.01.019 x 8

13.07.01.016 x 1



13.03.01.010 x 2



13.06.01.116 x 2

12

2

