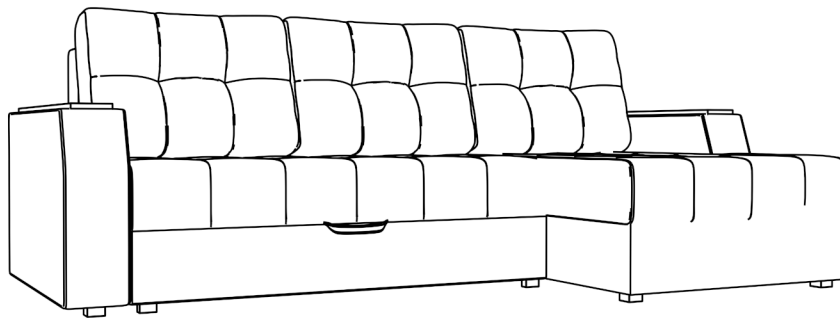


Инструкция по сборке углового дивана Эмир БС (правый угол)

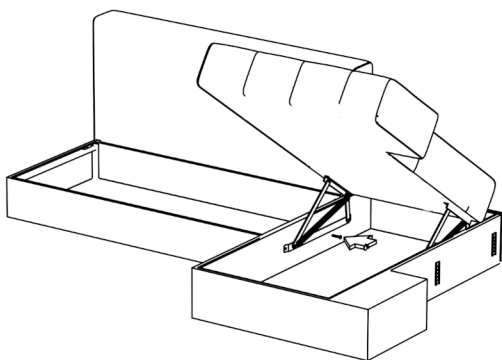


Важная информация.

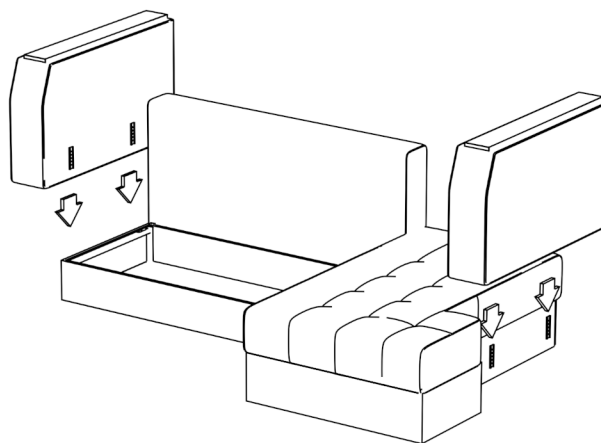
Внимательно изучите ее перед эксплуатацией изделия.

Используйте изделие только по прямому назначению.

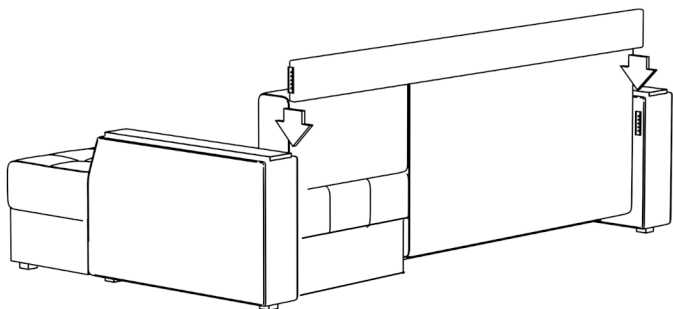
- Сборку изделия производите только в полном соответствии с этой инструкцией.
- При эксплуатации механизмов трансформации действуйте только в рамках требований данной инструкции. Не прилагайте чрезмерных усилий
- Рекомендуется ремонт доверить квалифицированным специалистам.
- Не стойте и не прыгайте на поверхности изделия.
- Не сидите на боковинах, подлокотниках и спинках изделия.



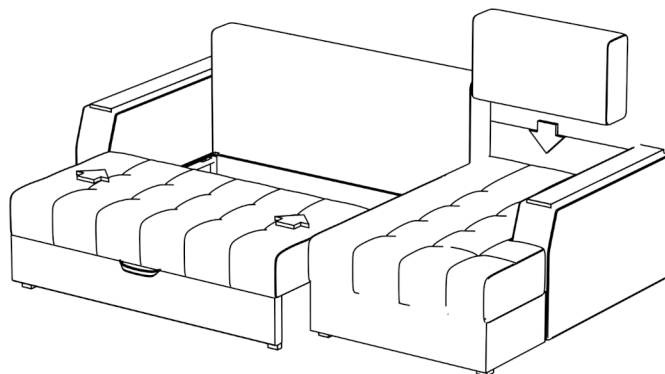
1. Установить бельевой ящик со спинкой дивана на пол, рядом установить оттоманку и прикрепить их друг к другу с помощью одного болта



2. Установить подлокотники на соединители папа/мама



3. Установить заднюю планку на подлокотники с помощью соединителей папа/мама



4. Установить подушку сиденья на бельевой ящик, уложить спинку-подушку

5. Уложить подушки