

1. Использование мебельной продукции, выпущенной в обращение, должно осуществляться по назначению изделия мебели, указанному в маркировке, инструкции по сборке, с учетом допустимых предельных нагрузок, указанных изготовителем.
2. Мебельная продукция, поставляемая в разобранном виде, должна собираться в соответствии с приложенной изготовителем инструкцией по сборке, включающей комплектовочную ведомость и схему монтажа.
3. При эксплуатации мебельной продукции необходимо исключить попадание воды и иных жидкостей на элементы изделий мебели, соприкасающихся с полом.
4. При установке изделий мебели в непосредственной близости от нагревательных и отопительных приборов их поверхности во время эксплуатации должны быть защищены от нагрева. Температура нагрева элементов мебели не должна превышать +40°C.
5. **ВНИМАНИЕ!** Предприятие-изготовитель не несет ответственности за дефекты, возникшие в результате нарушения покупателем правил эксплуатации и ухода за мебелью.
6. Изделия мебели должны храниться в крытых помещениях при температуре не менее +2 градуса и относительной влажности воздуха от 45-70%.
7. Предприятие - изготовитель оставляет за собой право на замену фурнитуры на аналогичную!

Рекламация на изделие принимается:

- При наличии документов подтверждающих факт купли-продажи (кассовый чек).
 - При отсутствии внешних механических повреждений, полученных по вине покупателя.
- Срок ремонта соответствует сроку, определенному в Законе о защите прав потребителя, либо соглашением сторон.
- В случае механических повреждений, полученных по вине покупателя, производится платное обслуживание (за счет покупателя).
- При несоблюдении этих правил гарантийный ремонт не производится.

ВНИМАНИЕ

Опрокидывание мебели может привести к серьезным или смертельным телесным повреждениям. Для предотвращения опрокидывания мебель должна быть постоянно прикреплена к стене. Крепёжные средства для крепления к стене не прилагаются, для разных материалов стен требуются различные крепления. Используйте крепёжные средства, подходящие для материала стен в Вашем доме. Если вы не уверены, какой тип креплений подходит к данному материалу, обратитесь в специализированный магазин.



Общество с ограниченной ответственностью «Моби»

Почтовый адрес: 603058 Россия, г. Нижний Новгород, ул. Новикова-Прибоя, д. 4
 Фактический адрес: 607686 Россия, Нижегородская обл., Кстовский р-н, пос. Садовский, д. 100
 тел.: 8(831)216-29-81
 Сайт: www.mobi-mebel.ru
 E'mail: mail@mobi-mebel.ru

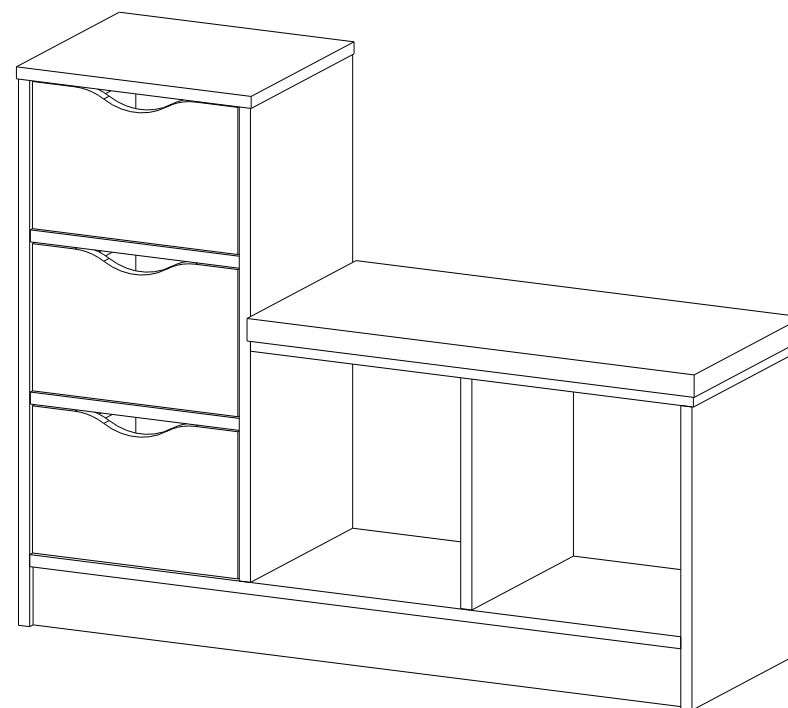


Регистрационный номер декларации
 о соответствии: ЕАЭС N RU Д-РУ.АБ79.В.01417/19

ТР ТС 025-2012
 ГОСТ 16371-2014

Тумба 10.84 Лайт

шир/гл/выс (мм): 974x320x744



Маркировочный ярлык

ООО «Моби»

Юридический адрес: 603137 г. Нижний Новгород, пр. Гагарина, д. 111, офис 16
 Фактический адрес: 607686 Нижегородская обл., Кстовский р-н, пос. Садовский, д.100

Тумба 10.84 Лайт

Размер изделия (мм): 974x320x744

Регистрационный номер декларации
 о соответствии: ЕАЭС N RU Д-РУ.АБ79.В.01417/19

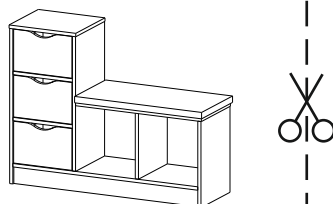
Дата изготовления:

Гарантийный срок: 24 месяца

Срок службы: 5 лет



ТР ТС 025-2012
 ГОСТ 16371-2014

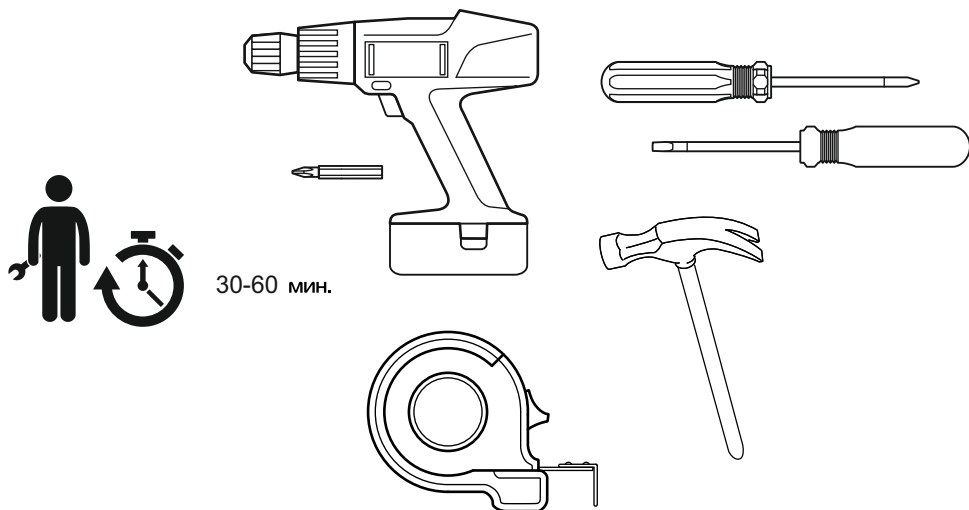


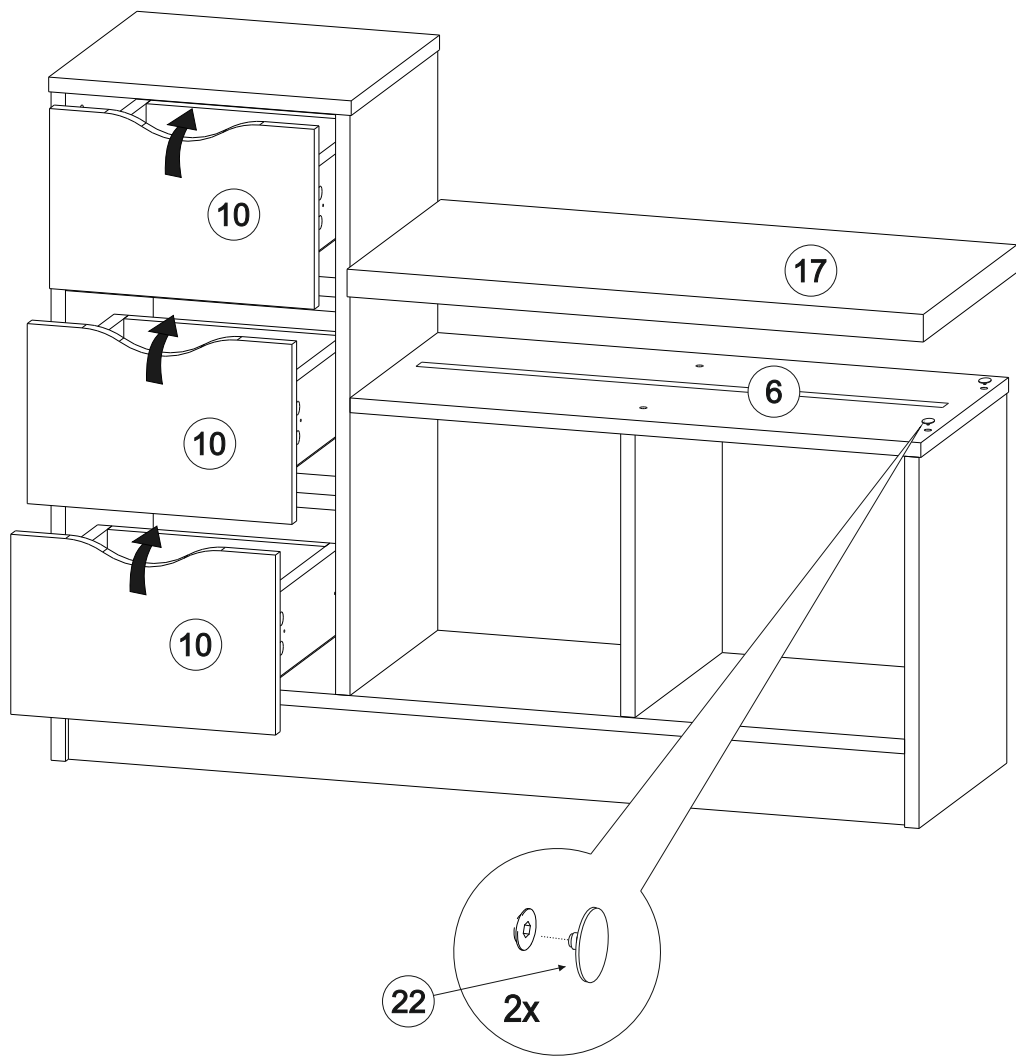
Сборку рекомендуется производить с помощью специалиста, так как неправильная сборка может привести к нежелательным последствиям. Инструкция даст вам необходимые рекомендации по сборке, порядка которых просим вас придерживаться. Перед сборкой внимательно ознакомьтесь с инструкцией, проверьте комплектность фурнитуры и разберите ее по назначению.

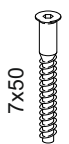
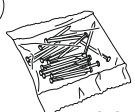



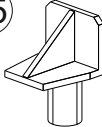
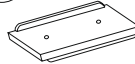
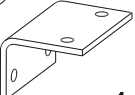


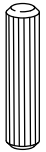




Комплектовочная ведомость

№	Наименование	Длина	Ширина	Кол-во	Материал
1	Стенка горизонтальная	336	302	1	ЛДСП 16
2	Стенка вертикальная	728	300	1	ЛДСП 16
3	Стенка вертикальная	632	300	1	ЛДСП 16
4	Стенка вертикальная	404	300	1	ЛДСП 16
5	Стенка вертикальная	308	298	1	ЛДСП 16
6	Стенка горизонтальная	634	300	1	ЛДСП 16
7	Планка	300	80	2	ЛДСП 16
8	Стенка горизонтальная	932	300	1	ЛДСП 16
9	Цоколь	932	80	1	ЛДСП 16
10	Фасадная стенка ящика	294	196	3	ЛДСП 16
11	Стенка ящика боковая левая	250	92	3	ЛДСП 16
12	Стенка ящика боковая правая	250	92	3	ЛДСП 16
13	Стенка ящика задняя	242	92	3	ЛДСП 16
14	Дно ящика	270	248	3	ДВП
15	Стенка накладная	632	336	1	ДВП
16	Стенка накладная	660	328	1	ДВП
17	Мягкий элемент	640	320	1	





<p>20</p>  <p>7x50 22x</p>	<p>21</p>  <p>63x</p>	<p>22</p>  <p>2x</p>	<p>23</p>  <p>1x</p>	<p>24</p>  <p>3x</p>
<p>25</p>  <p>3x</p>	<p>26</p>  <p>5x</p>	<p>27</p>  <p>1x</p>	<p>28</p>  <p>3,5x16 24x</p>	<p>29</p>  <p>4,2x16 4x</p>
<p>30</p>  <p>8x</p>	<p>31</p>  <p>24x</p>	<p>32</p>  <p>24x</p>		

- 20 - Винт-конфирмат 7x50 потай внутрь.
- 21 - Гвоздь 1.6x25 строительный
- 22 - Заглушка для евровинта
- 23 - Ключ шестигранник №4
- 24 - Направляющие шариковые L = 250 мм
- 25 - Полкодержатель
- 26 - Подпятник (наконечник)
- 27 - Уголок 111/6
- 28 - Саморез 3,5x16
- 29 - Саморез 4,2x16
- 30 - Шкант пластмассовый 8*30
- 31 - Шток эксцентрика
- 32 - Эксцентриковая стяжка 15/15 пластиковая

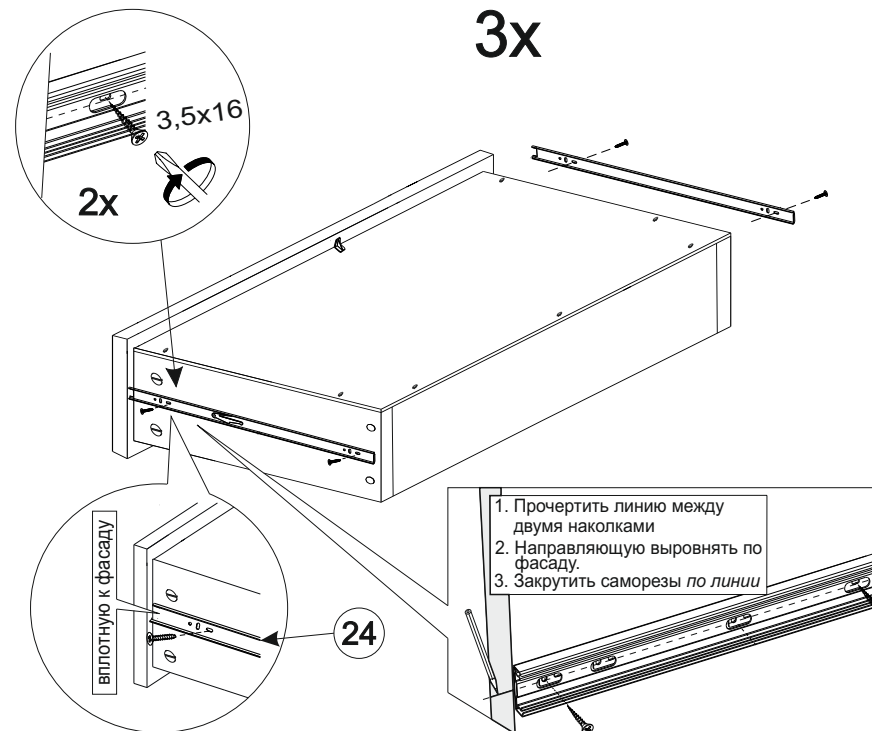
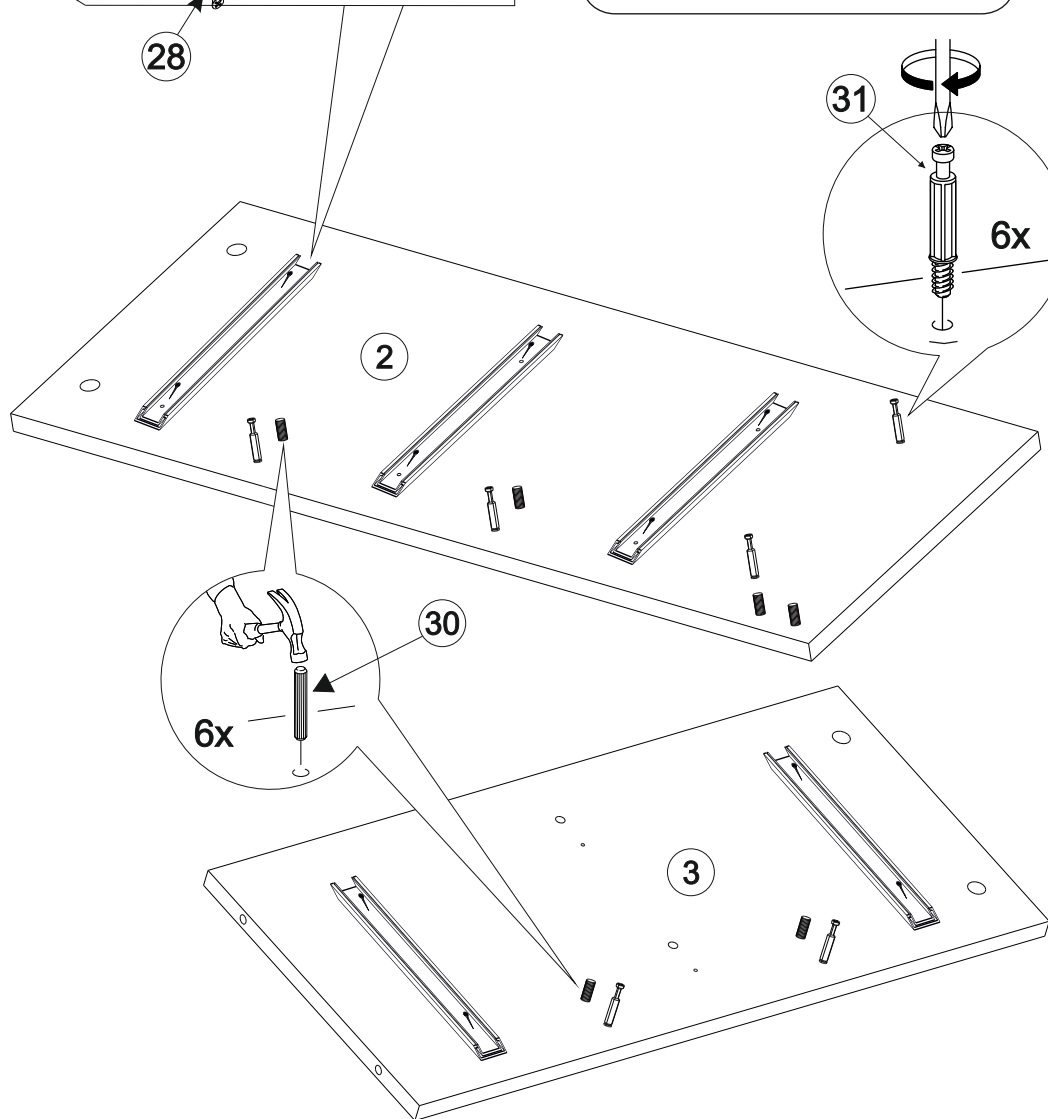
Порядок монтажа шариковых направляющих полного выдвижения

1. Выдвиньте направляющую на полную длину.

2. Отодвиньте фиксирующий рычаг с внутренней стороны направляющей.

3. Отделите ответную часть направляющей от основной.

1. Прочертить линию между двумя наколками
2. Отступить от края кромки 22 мм
3. Закрутить саморезы по линии



3x

2x

3,5x16

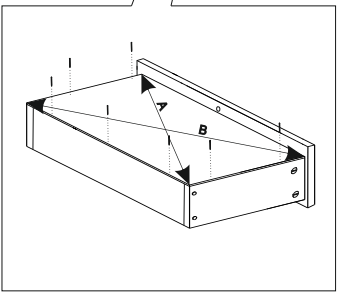
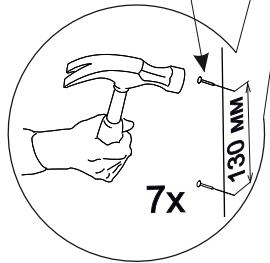
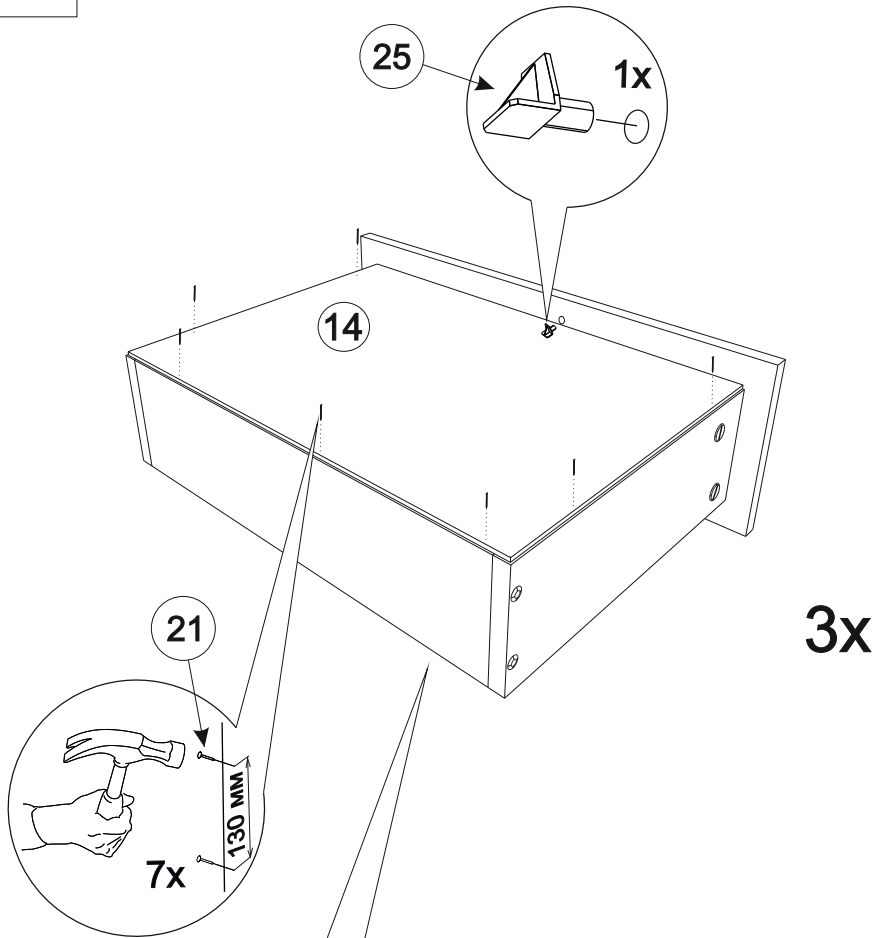
6x

6x

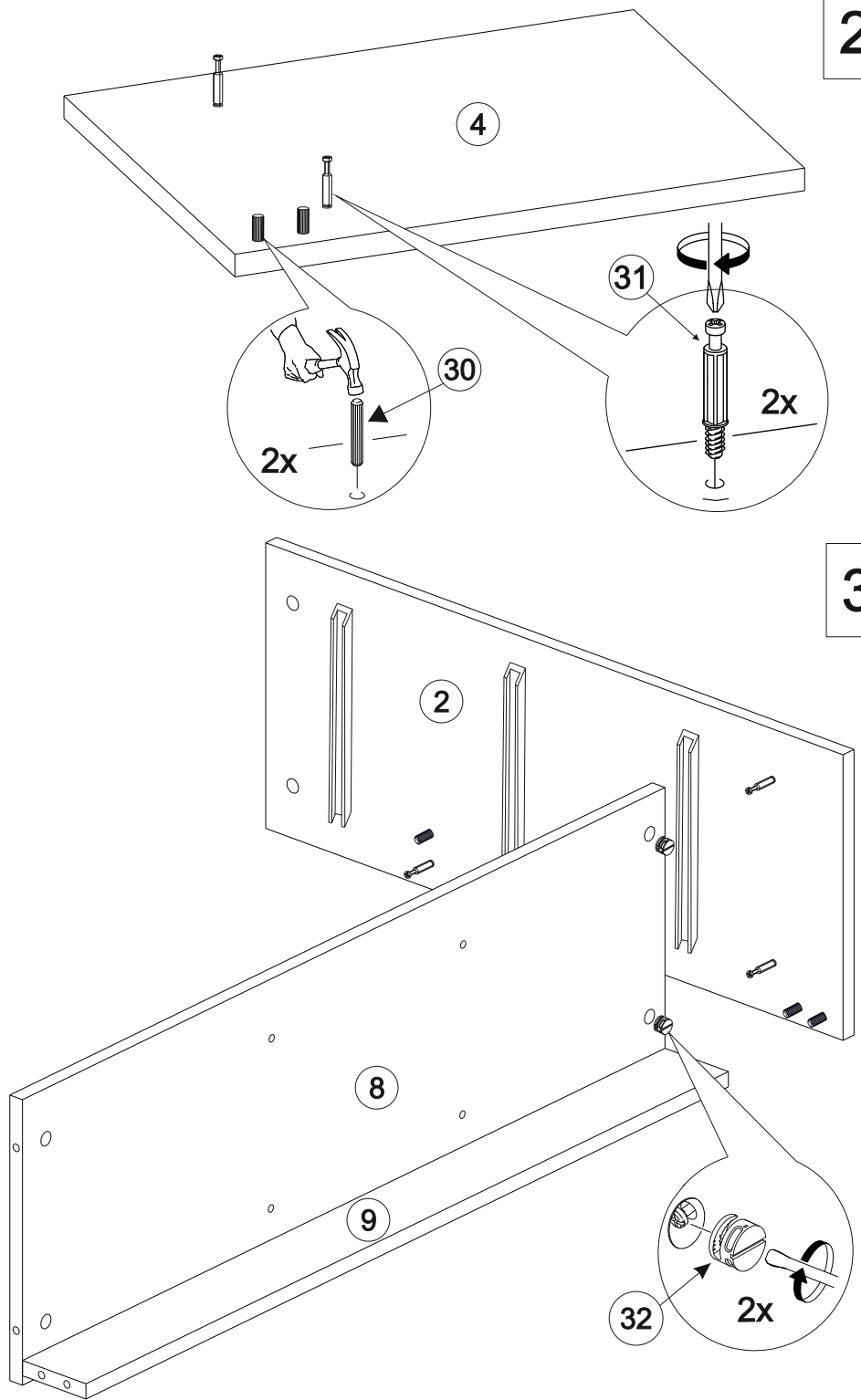
3

24

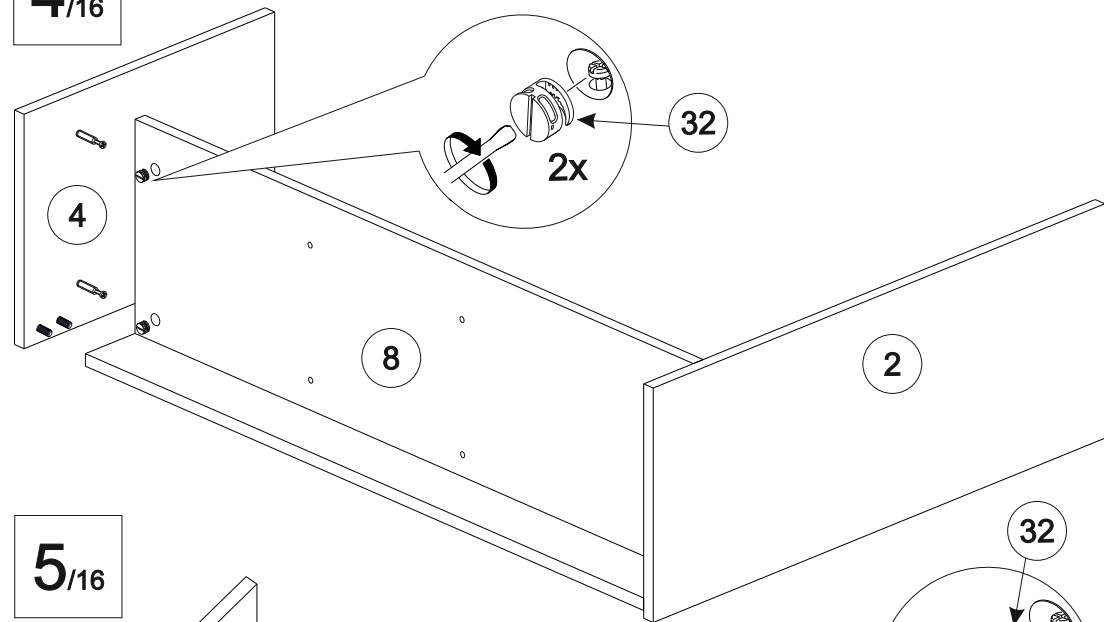
1. Прочертить линию между двумя наколками
2. Направляющую выровнять по фасаду.
3. Закрутить саморезы по линии



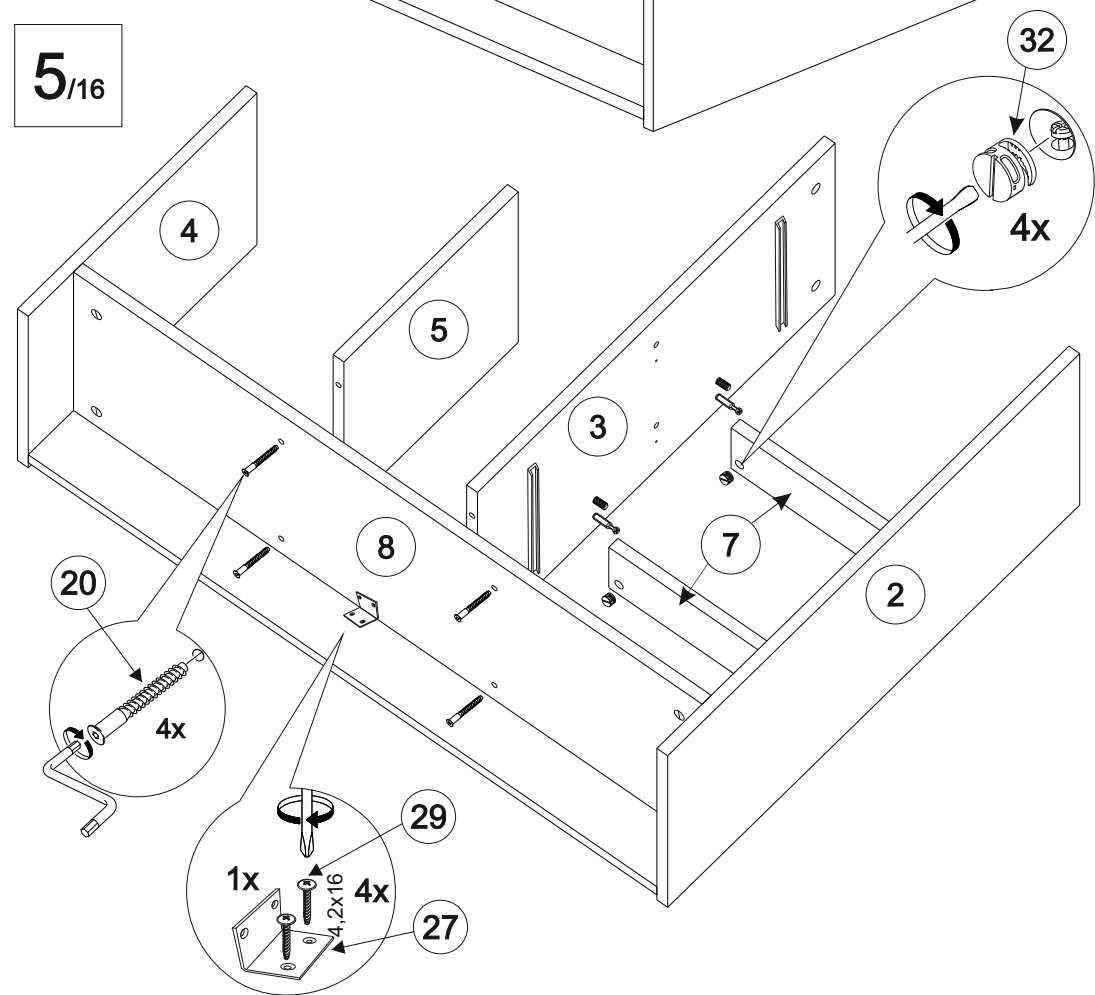
Обратите внимание!
 При установке дна ящика
 проверить диагонали каркаса ящика.
 Установку производить только при
 совпадении диагоналей.



4/16

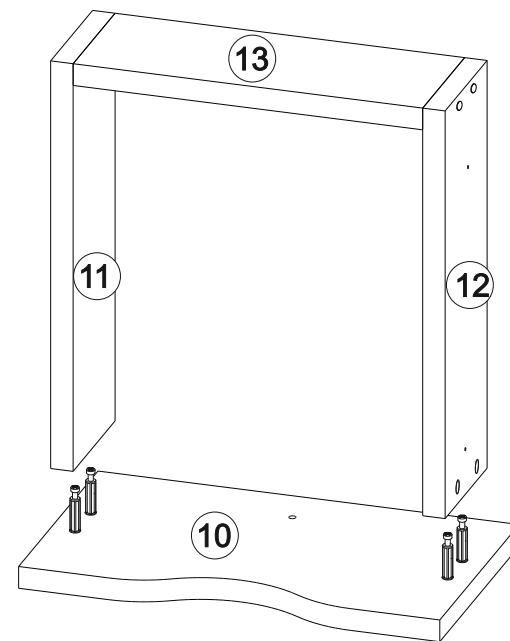


5/16



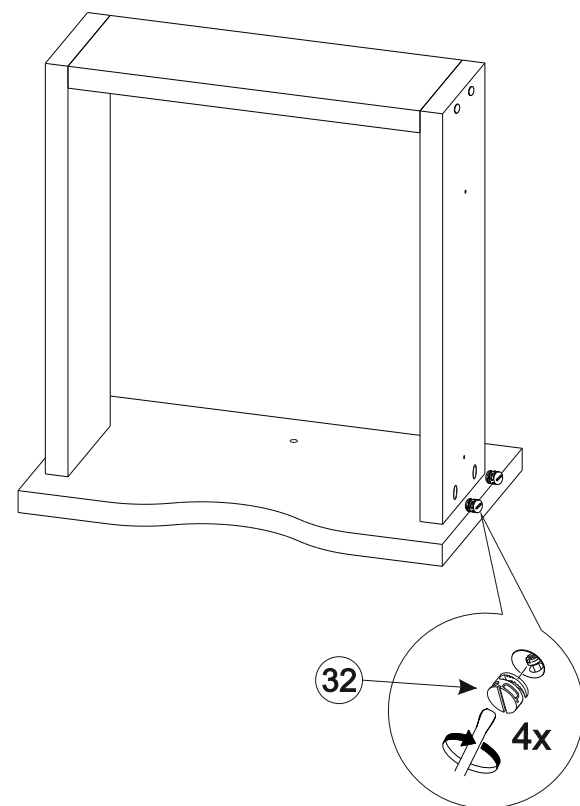
12/16

3x

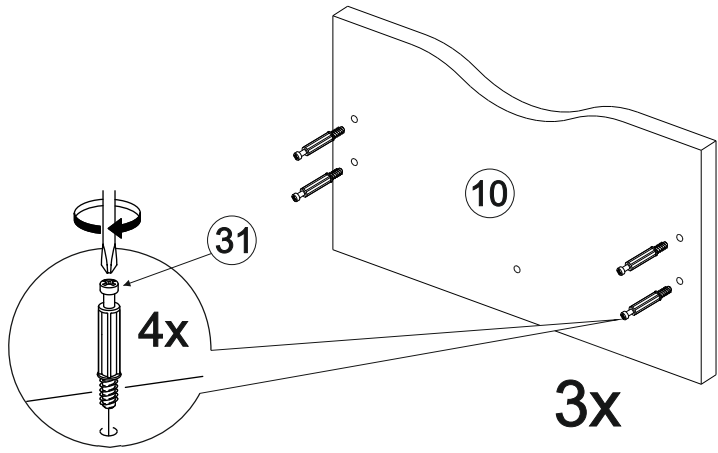


13/16

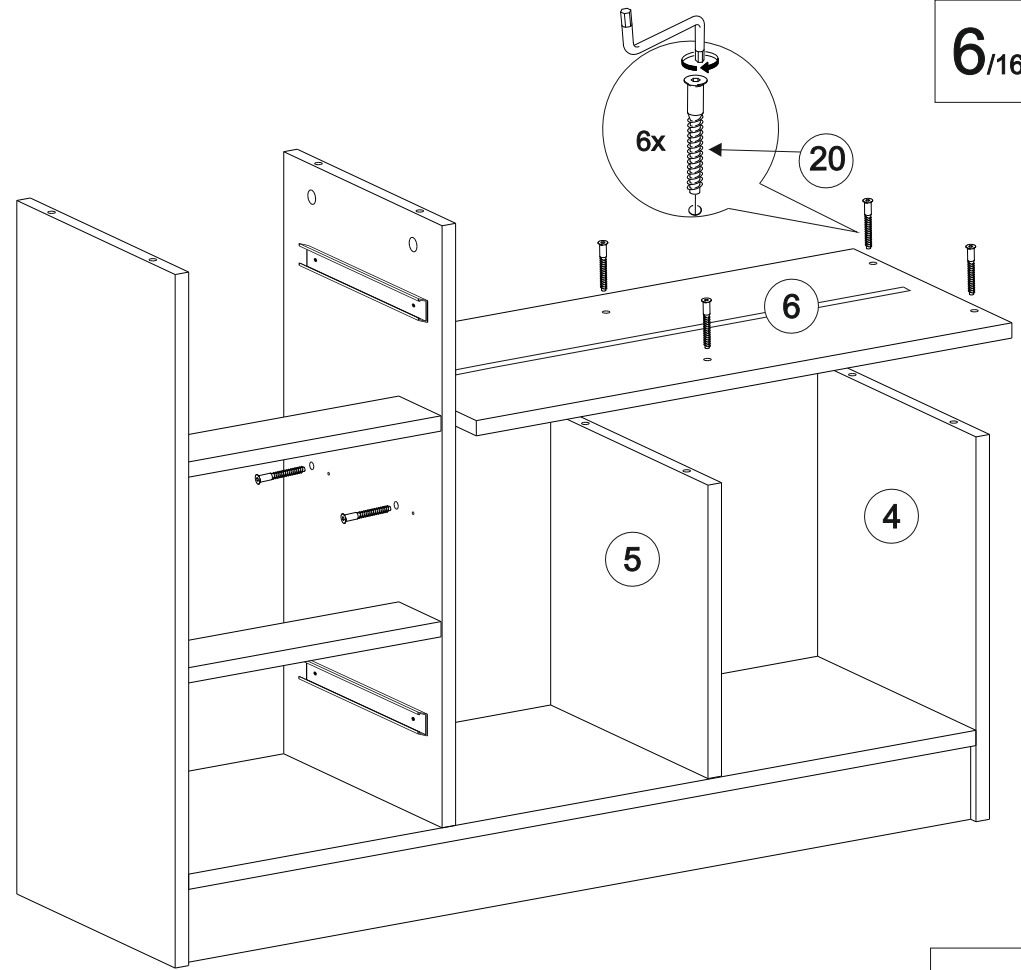
3x



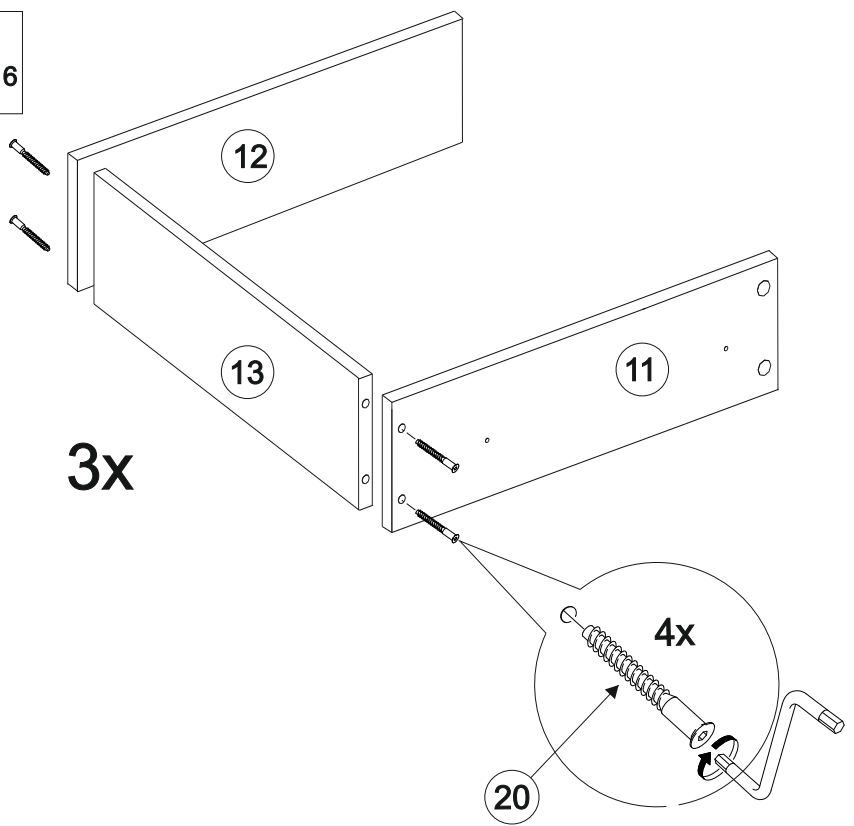
10/16



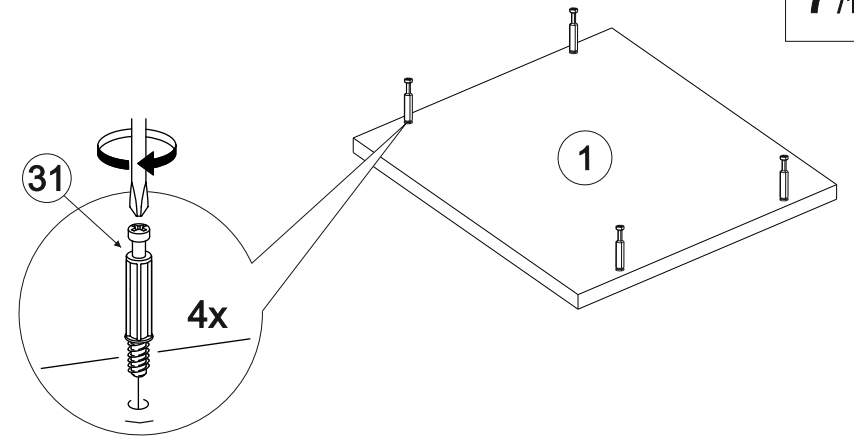
6/16

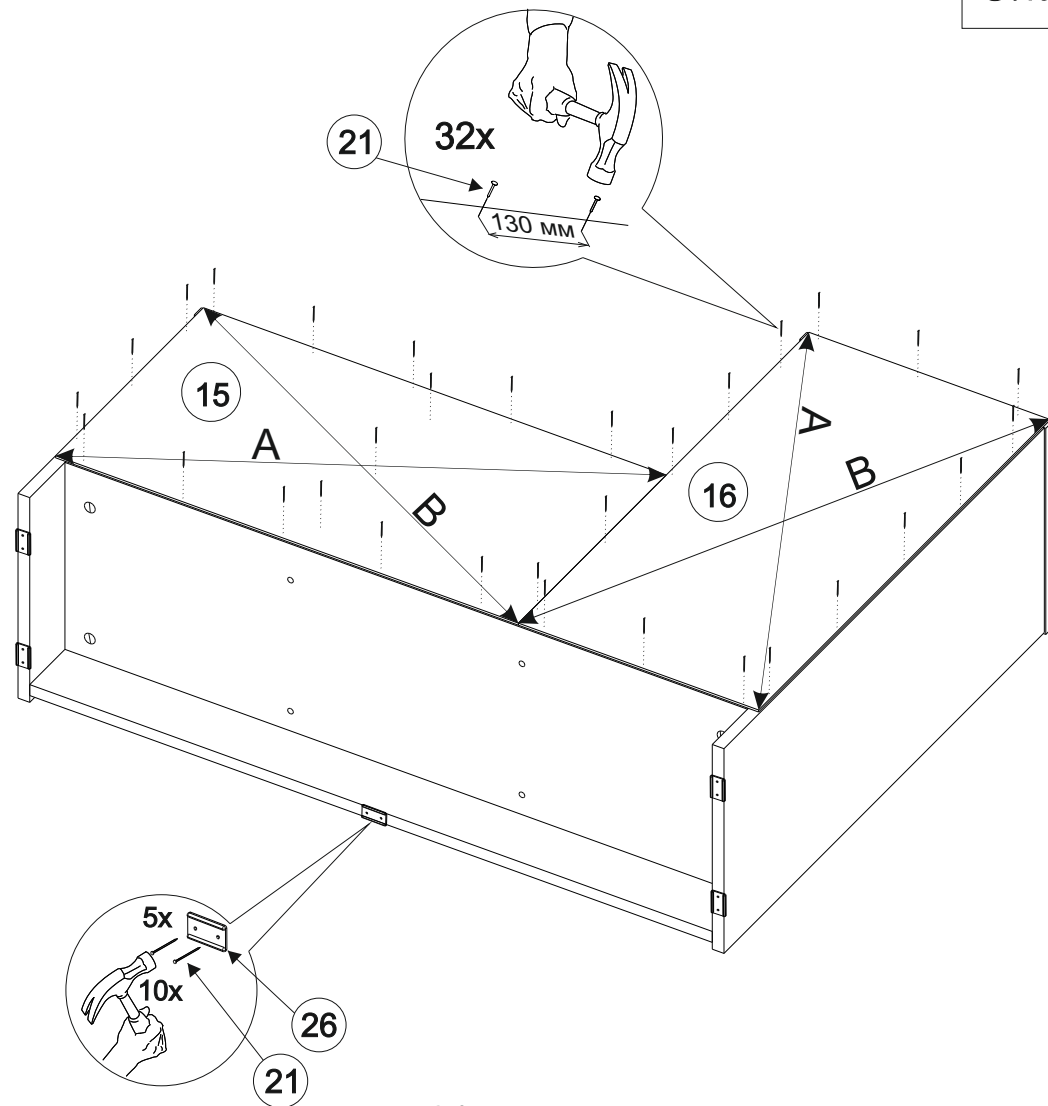
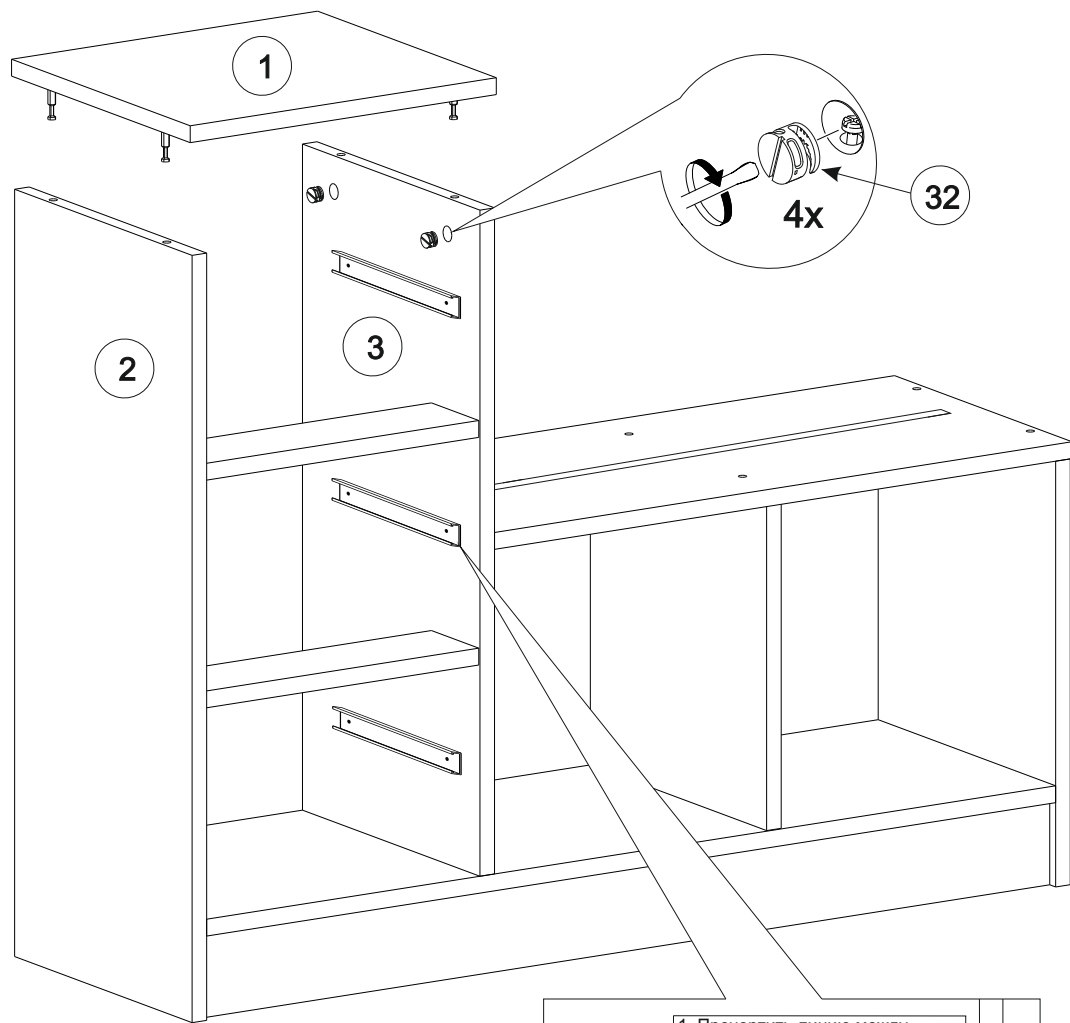


11/16



7/16



**Обратите внимание!**

При установке задней стенки убедитесь в том, что размеры диагоналей изделия равны. Установку производить только при совпадении диагоналей.

