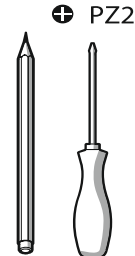
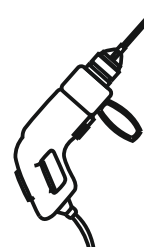
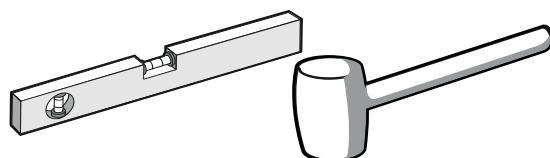
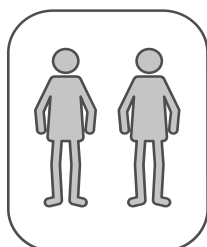
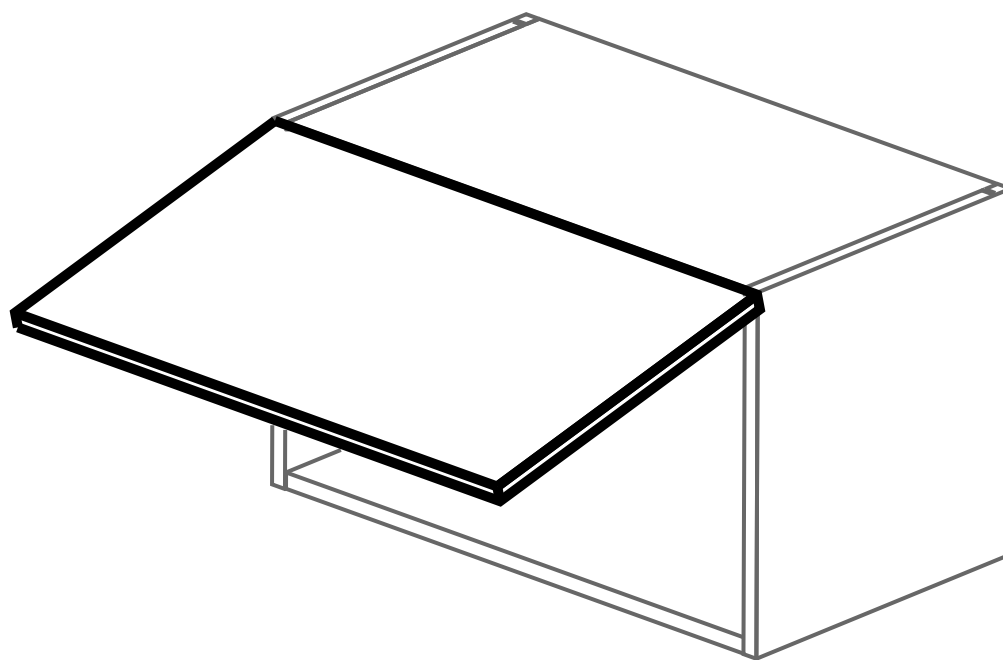
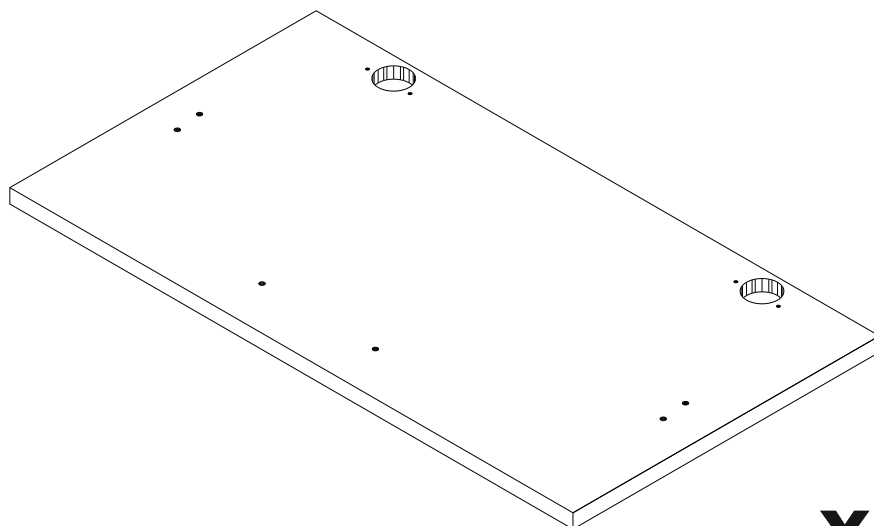


Инструкция по установке фасадов с подъемным механизмом Free Flap



Перечень деталей

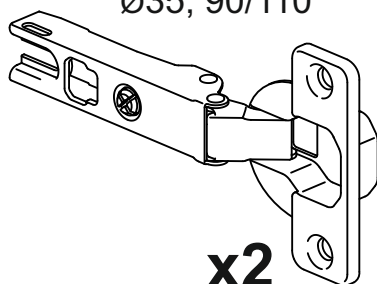


x1

Перечень фурнитуры (приобретается отдельно)

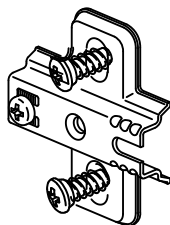
Фурнитура приобретенного Вами набора может несколько отличаться от фурнитуры, указанной в инструкции.

Петля накладная
Intermat 9943,
Ø35, 90/110



x2

Монтажная пластина
к петле



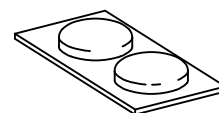
x2

Евровинт
6.3x14



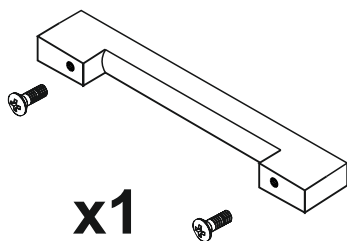
x4

Демпфер
силиконовый
Ø 7-8мм, Н=1.5



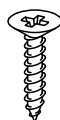
x1

Ручка
GTV UZ-819192-01 192мм



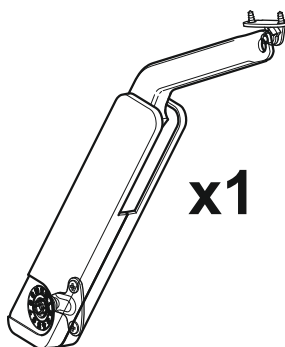
x1

Шуруп
4x16



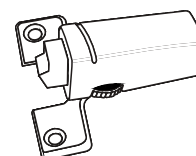
x4

Подъемник,
комплект
Hafele Free flap



x1

Амортизатор
Silent System

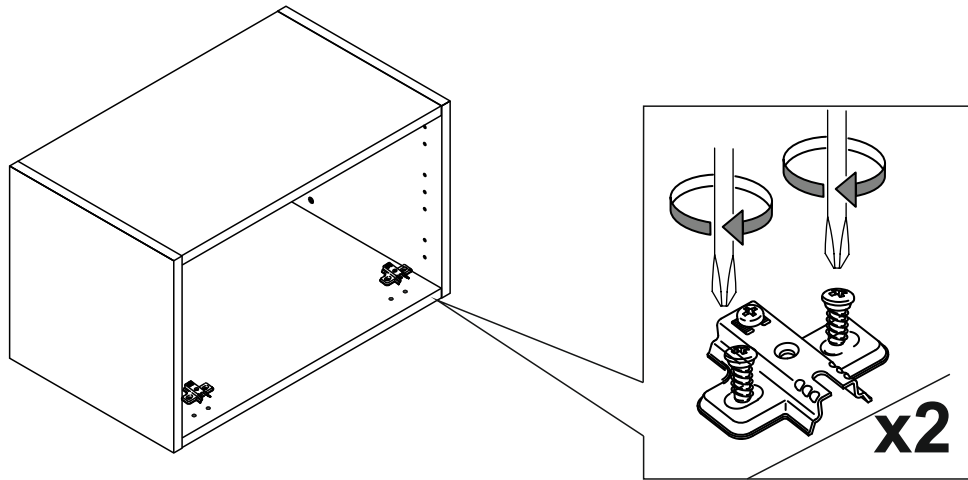


x1

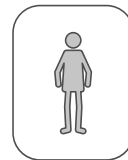
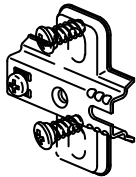
1

УСТАНОВКА ПОДЪЕМНЫХ ФАСАДОВ

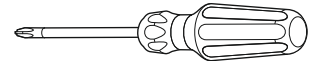
Переверните шкаф на 180° и установите монтажные планки



x2



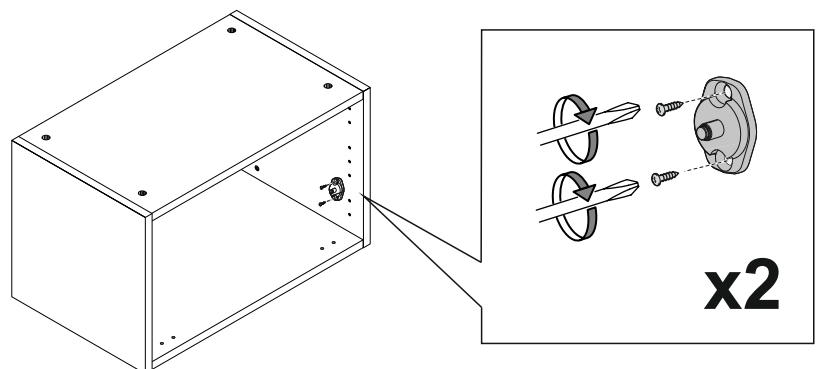
⊕ PZ2



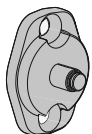
2

Переверните шкаф на 180° и установите кронштейн

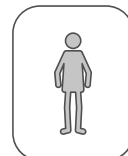
1. Приложите шаблон АН-024(идёт отдельно) к боковине шкафа изнутри
2. Наметьте два отверстия шилом или другим острым предметом
3. Установите кронштейн с помощью двух саморезов в полученные отметки



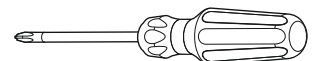
x1



x2

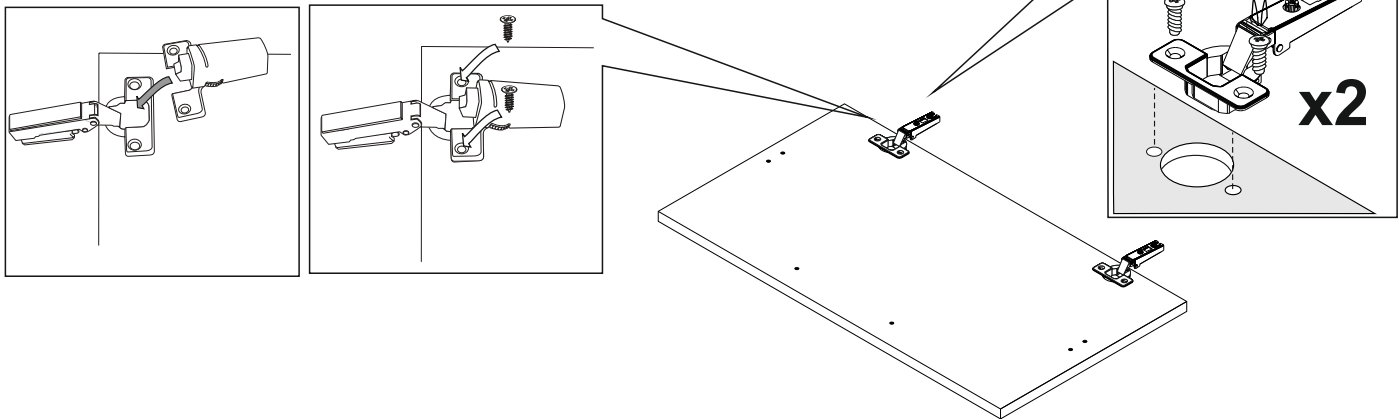


⊕ PZ2

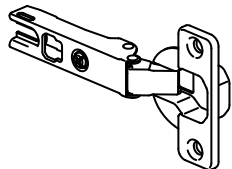


3

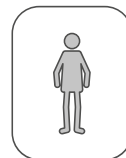
В случае комплектации фасадов амортизаторами,
установите их:



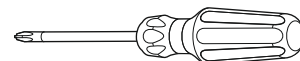
x2



x4

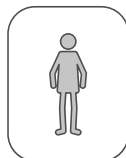
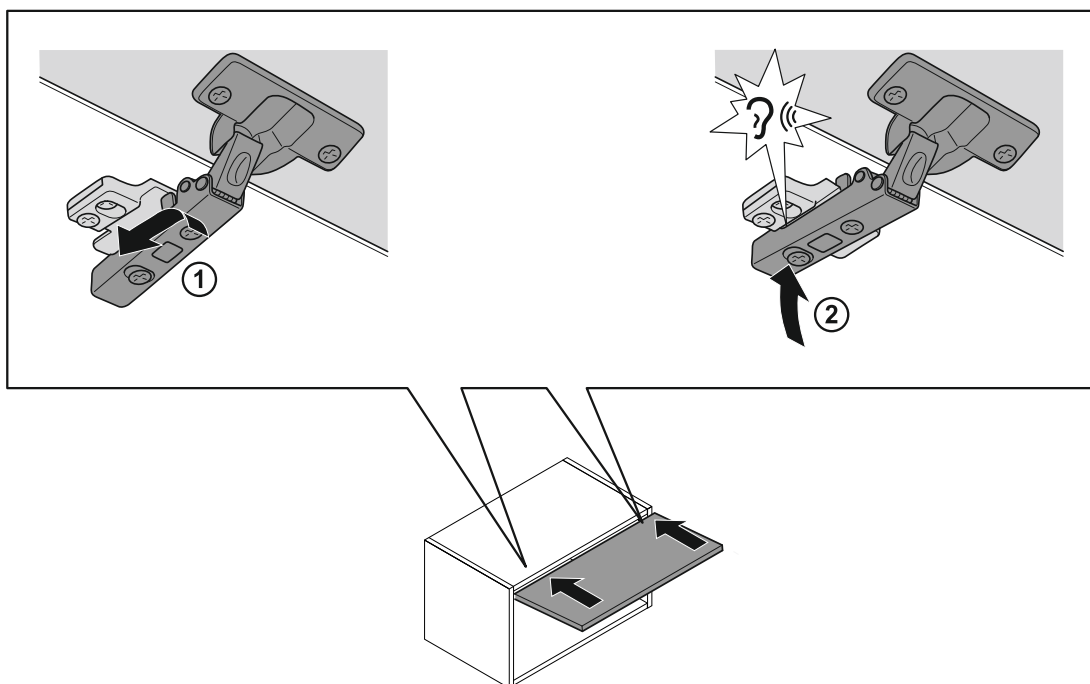


⊕ PZ2

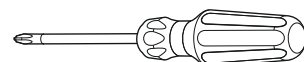


4

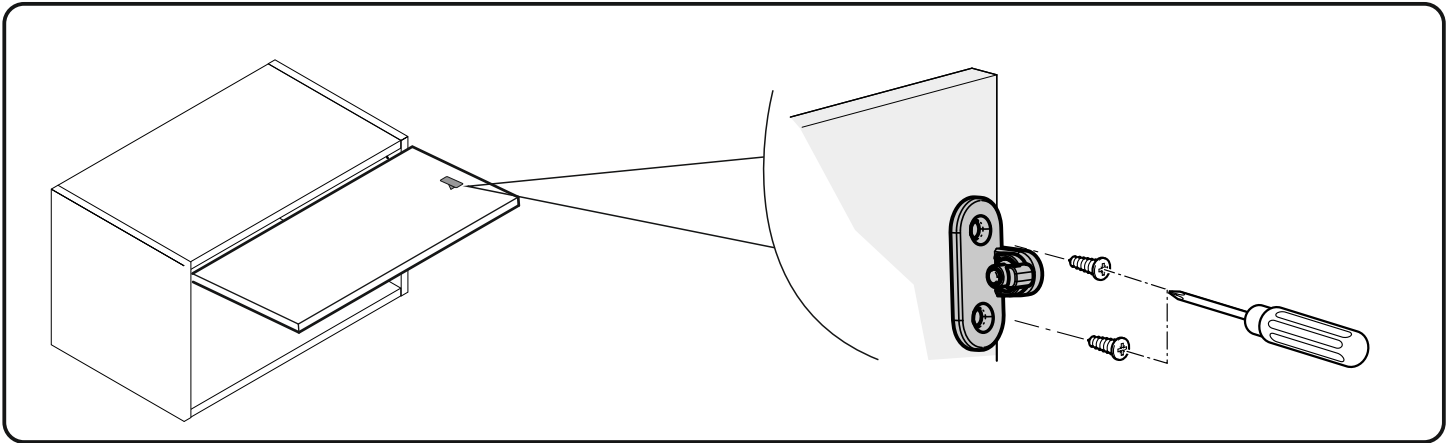
УСТАНОВКА ФАСАДА



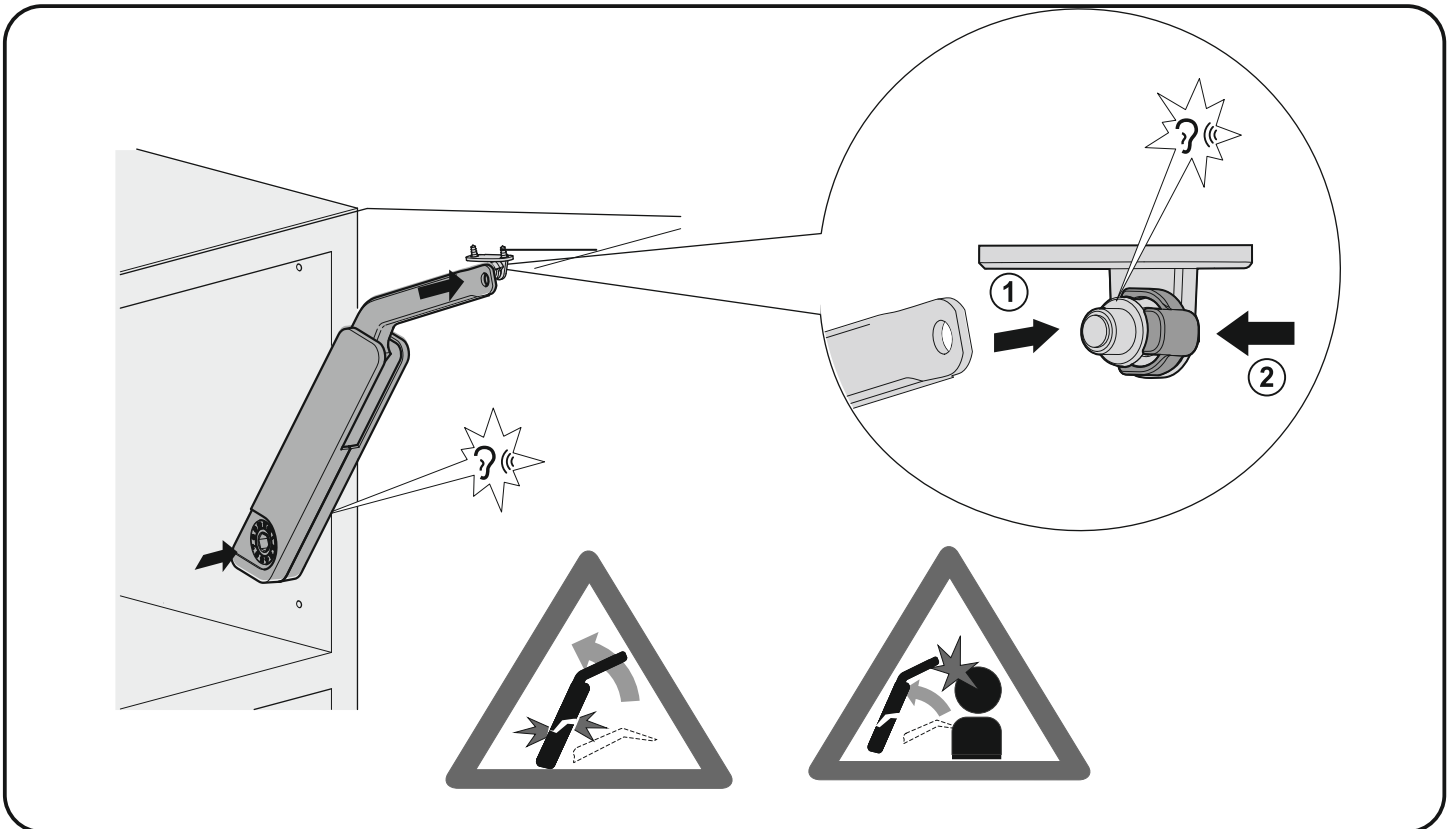
⊕ PZ2



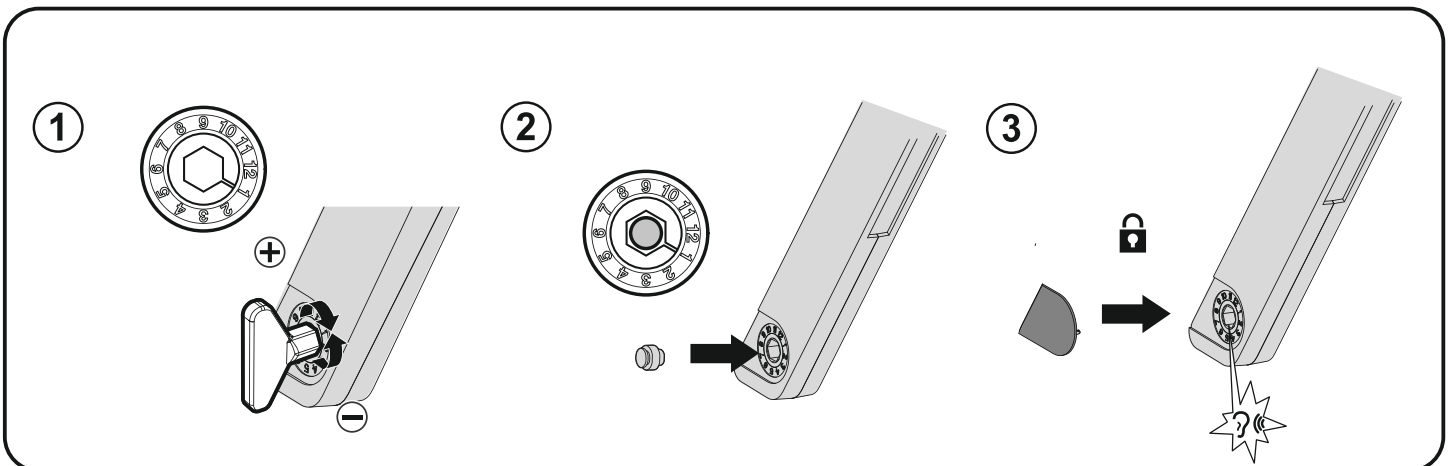
1. Установите ответные кронштейн на фасад с помощью двух шурупов 4x16



2. Установите подъемник, защелкнув его в два кронштейна на боковине корпуса и на фасаде.

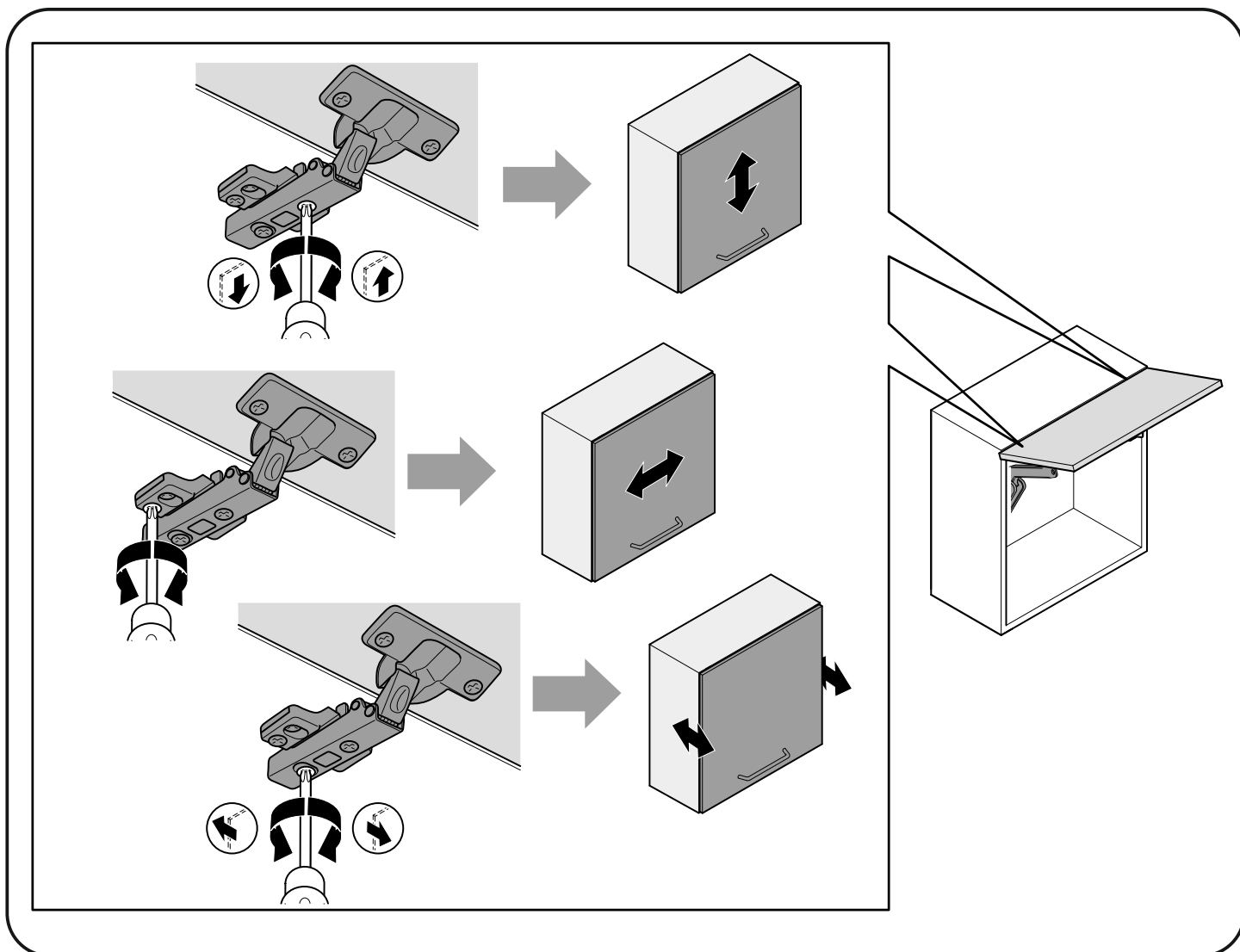


3. Отрегулируйте необходимое усилие открывания с помощью ключа.

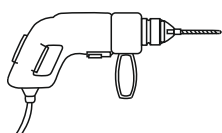
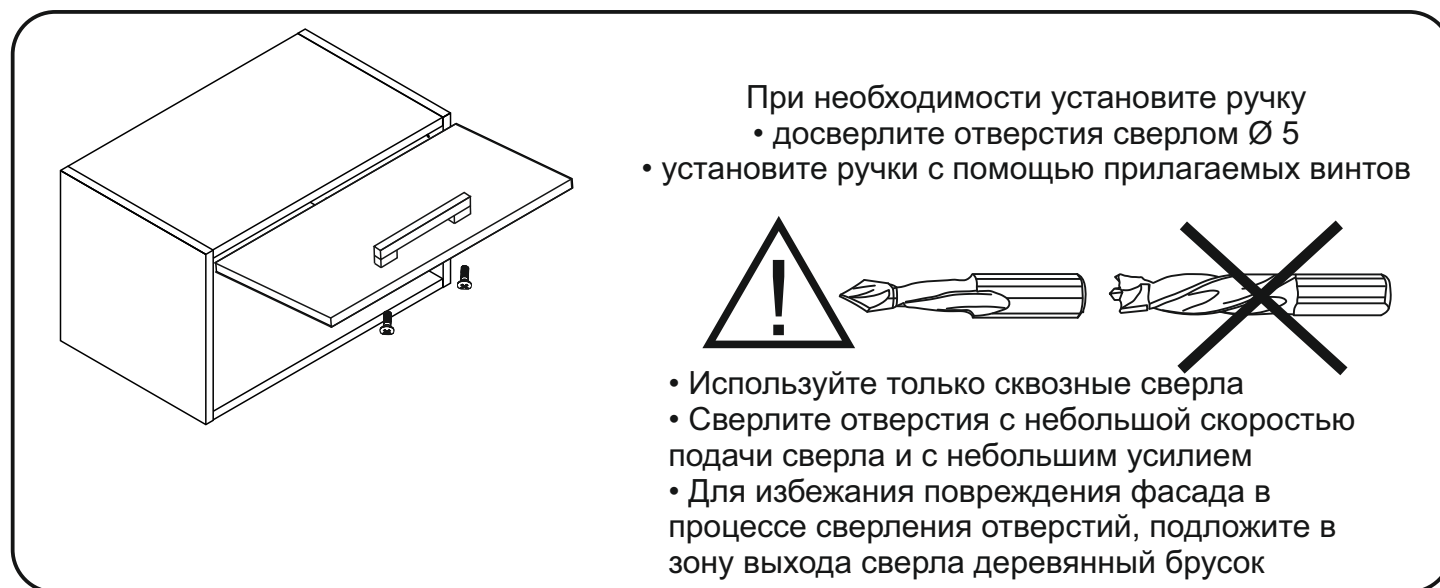


6

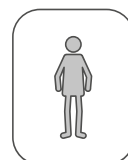
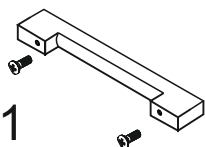
Отрегулируйте положение фасада



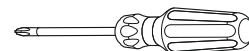
7



x1



⊕ PZ2



Информация для покупателей

Материалы, применяемые в производстве мебели

- плита древесностружечная, облицованная плёнками на основе термореактивных полимеров;
- плита древесноволокнистая;
- клей-расплав на основе ПО или ЭВА;
- материал кромочный, ABS

Правила ухода и эксплуатации

Для сохранения мебели в течение длительного времени необходимо соблюдать следующие правила:

1. Мебель должна эксплуатироваться в сухих, теплых помещениях, имеющих вентиляцию с температурой воздуха 10-35°C и относительной влажности воздуха 30-70%.
2. Следует беречь поверхность мебели от механических повреждений, от прямого воздействия солнечного света, тепла, влаги и применяемых в быту растворителей, щелочей и кислот. Мебель необходимо оберегать от попадания воды и любых жидкостей. Вода и любые жидкости, попавшие на поверхность мебели, должны быть немедленно удалены, а мебель вытерта насухо.
3. Поверхность мебели и фурнитуру можно чистить влажными тканями с применением мыльных растворов и обязательным дальнейшим протиранием насухо. Не использовать для чистки агрессивные средства бытовой химии и средства, содержащие абразивные вещества. Пыль с мебели рекомендуется стирать сухой мягкой тканью.
4. Не рекомендуется ставить мебель около источников тепла. Необходимо следить, чтобы температура приборов или посуды, находящейся в контакте с поверхностью, облицованной пластиком, не превышала 85°C. Во избежании отклейки кромочного пластика не рекомендуется применение электро- и газовых приборов с прямым попаданием горячего воздуха от нагревательных элементов на кромки изделий.
5. Во избежании набухания щитов и отклейки пластика **не допускать скопления воды** на поверхности мебельных изделий.
6. В качестве профилактической меры от разбухания материала при возможном контакте с водой, рекомендуется тщательно обработать все кромки влагостойким герметиком.
7. Имеющиеся в мебели крепления винтами и шурупами необходимо периодически проверять и подтягивать.
8. Мебель должна подвергаться только естественным нагрузкам, не приводящим к деформации изделий и фурнитуры.

Предприятие изготовитель **ГАРАНТИРУЕТ** покупателю сохранность всех качественных показателей в течение 24 месяцев со дня продажи **при соблюдении настоящих правил эксплуатации мебели.** Претензии по дефектам, возникшим в результате не соблюдения покупателем правил эксплуатации и ухода за мебелью, не принимаются.

Срок службы мебели при соблюдении правил эксплуатации - 10 лет.

Благодарим за покупку.