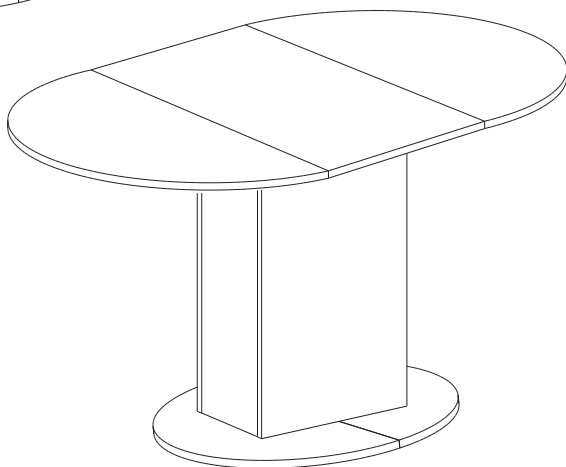
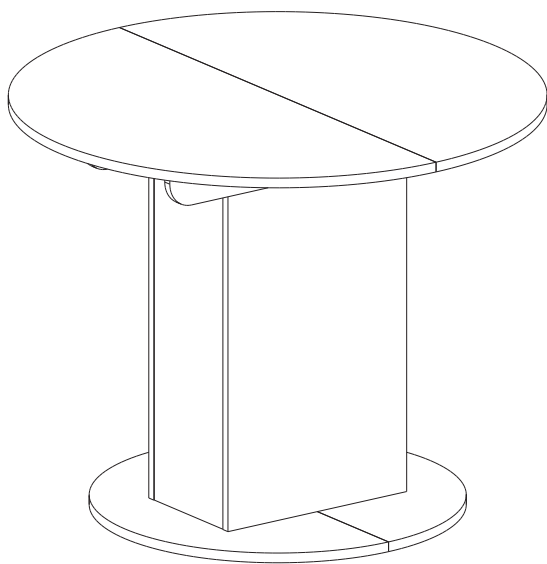


“ДАЛЛАС”

Стол трансформер тип-3

(1000/1380x800x1000)

КМ+02.51.000.003



Паспорт и инструкция по сборке.

Внимание!!!



Правила эксплуатации

Опрокидывание мебели может привести к серьезным или смертельным телесным повреждениям. Для предотвращения опрокидывания, модели мебели для которых производителем предусмотрено соответствующее крепление, должна быть обязательно закреплена к стене.
Рекомендации по безопасности: - не разрешайте детям прыгать на изделия.

Уход за мебелью.

1. Поверхность изделий следует предохранять от различных растворителей, кислот, щелочей, повышенной влажности и механических повреждений.
2. Поверхности изделий можно освежить, применяя специальные составы для ухода за мебелью, которые имеются в хозяйственных магазинах. Не допускается применение соды, порошков и других материалов, не предназначенных для ухода за мебелью.
3. Помните, что сохранность и долговечность мебели зависит не только от её конструкции и качества материалов, но и от правильной эксплуатации и ухода за ней.

Примечание:

Конструкционные материалы для изготовления изделий:

- основной конструкционный материал -плита древесностружечная облицованная пленкой на основе термореактивных полимеров (ламинированная) - ЛДСП по ГОСТ 32289-2013;

- материал задних стенок - плита древесноволокнистая (твердая) с лакокрасочным покрытием (ДВП) ГОСТ 8904-2014.

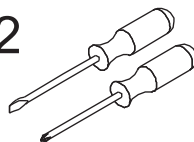
Класс покрытия лакокрасочных деталей - III согласно ГОСТ 9.032-74

Перед началом сборки:

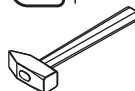
- Проверьте внешний вид и целостность деталей в упаковке. Претензии по их повреждению принимаются только у изделий без следов сборки.
- Проверьте количество деталей и фурнитуры по перечню. Предприятие-изготовитель оставляет за собой право вносить конструктивные изменения в изделие, заменять фурнитуру и метизы на аналогичные. При недокомплекте или поломке детали обратитесь в магазин для ее замены.
- Учитывая конструктивные и функциональные особенности производитель рекомендует пользоваться услугами профессиональных сборщиков. При самостоятельном монтаже Вам необходимо соблюдать порядок сборки, приводимый в данной инструкции. При несоблюдении инструкции по сборке и эксплуатации с предприятия-изготовителя снимают гарантийные обязательства.
- Изделия следует собирать на ровном полу, покрытом тканью или бумагой.
- Перемещайте мебель и ее детали бережно, слегка приподнимая их. Это поможет исключить деформации и поломки.
- Для работы необходимо иметь молоток, деревянный брусок, обернутый тканью, отвертки PH2+ и SI2-, угольник 90.

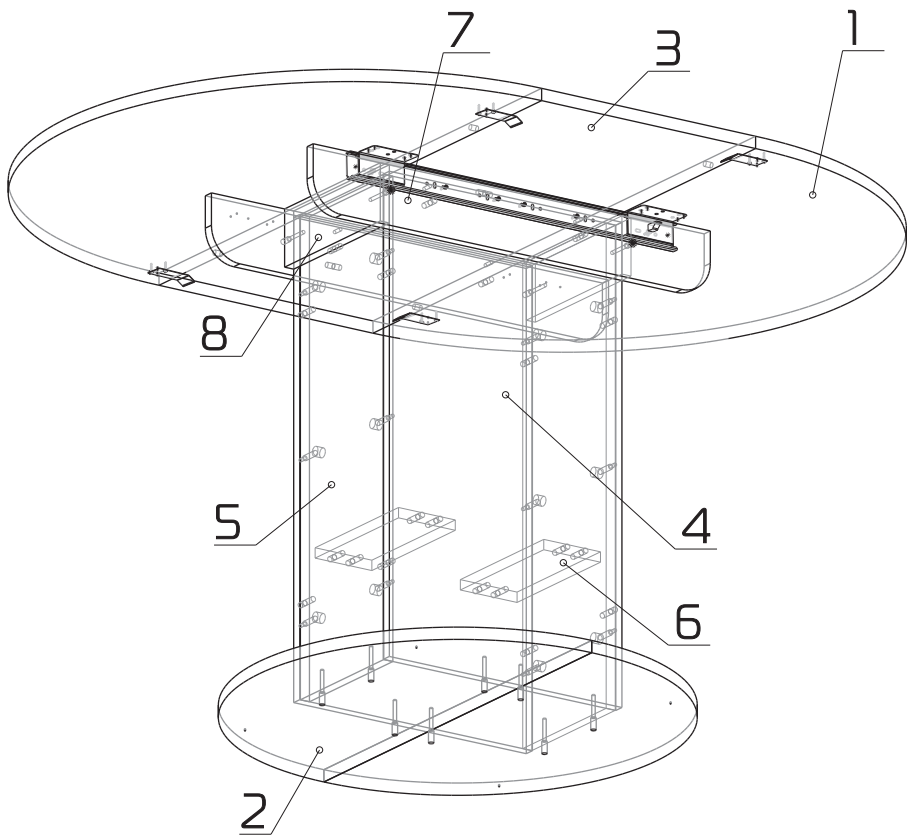


PH2



SI2





Комплектация

Пакет №1

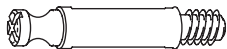
№	Наименование	Размеры	Количество
2	Основание (лак)	700x350	2шт.
4	Стенка вертикальная	750x410	2шт.
5	Стенка вертикальная	750x218	2шт.
6	Царга поперечная	218x100	2шт.
7	Царга продольная	100x700	2шт.
8	Распорка	90x250	2шт.
	Фурнитура		1комп.

Пакет №2

№	Наименование	Размеры	Количество
1	Столешница (лак)	1000x500	2шт.
3	Вставка столешницы (лак)	500x380	2шт.

Ведомость фурнитуры

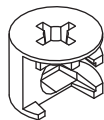
(A)



12 шт.

Шток эксцентрика (16)

(B)



12 шт.

Эксцентрик (16)

(C)



12 шт.

Евровинт 7x50

(D)



20 шт.

Шкант 8x30

(E)



44 шт.

Шуруп 3,5x16

(I3)



4 шт.

Опора

(T1)



4 шт.

Заглушка евровинта

(E5)



4 шт.

Шуруп 4x30

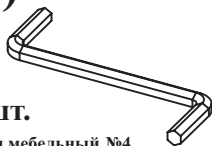
(H)



4 шт.

Планка метал.

(F)



1 шт.

Ключ мебельный №4

(J9)



1 комп.

Механизм раздвижения

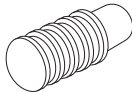
(N6)



2 шт.

Петля ломберная

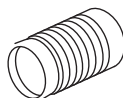
(KM)



8 шт.

Шкант металлический

(LM)



8 шт.

Втулка металлическая

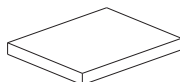
(E1)



4 шт.

Шуруп 3x16

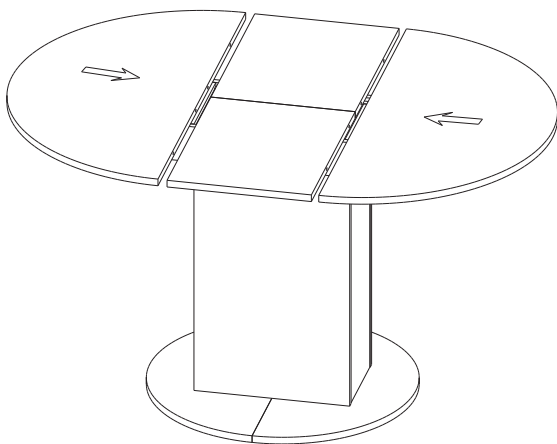
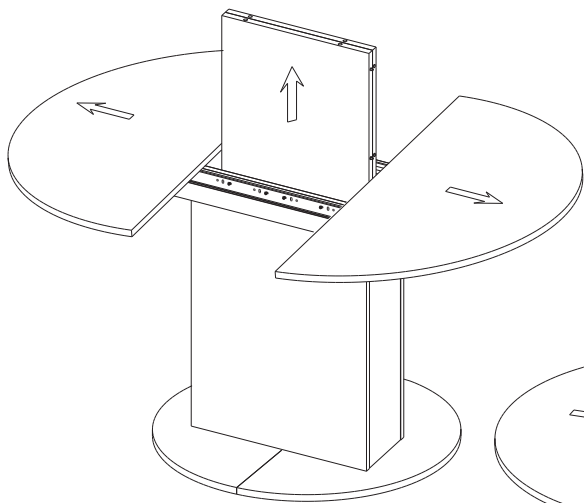
(T2)



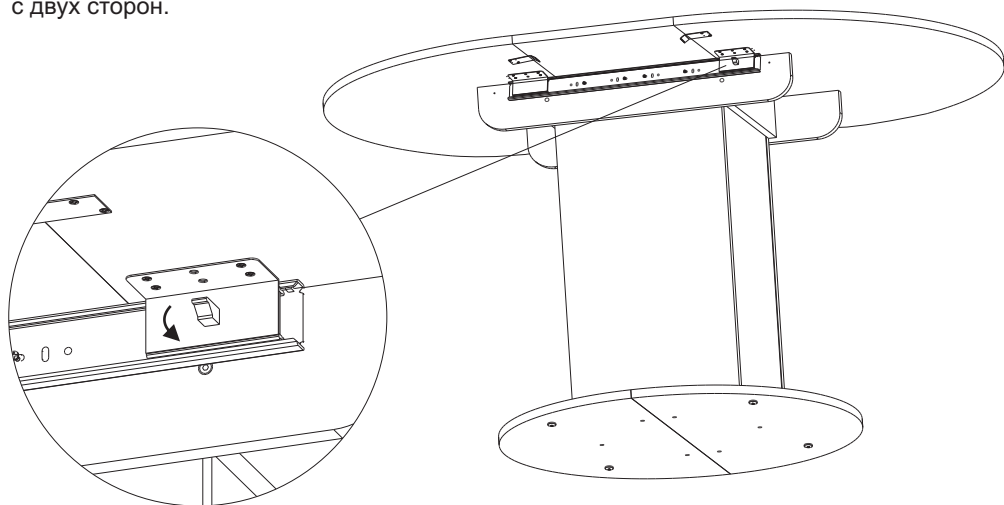
4 шт.

Войлочный демпфер 15x15

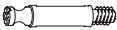


Установка вставки



Для предотвращения
непроизвольного раздвижения
столешниц необходимо
зафиксировать стопор на направляющей
с двух сторон.

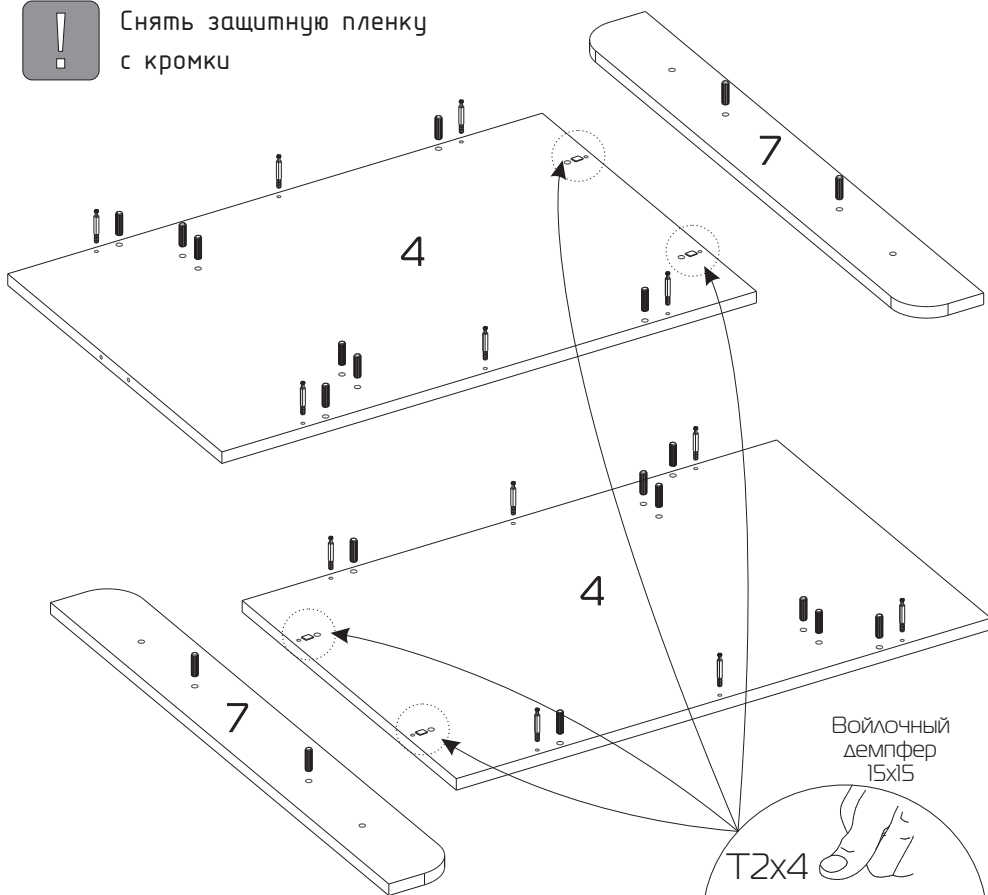


1.

A		12шт.	T2		4шт.
D		20шт.			

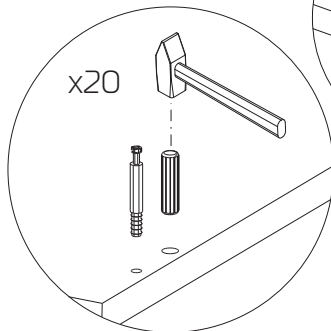
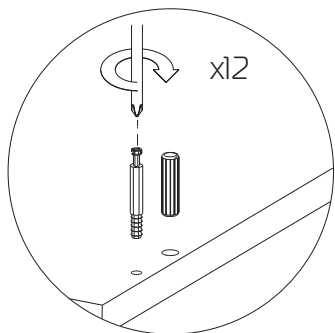


Снять защитную пленку с кромки

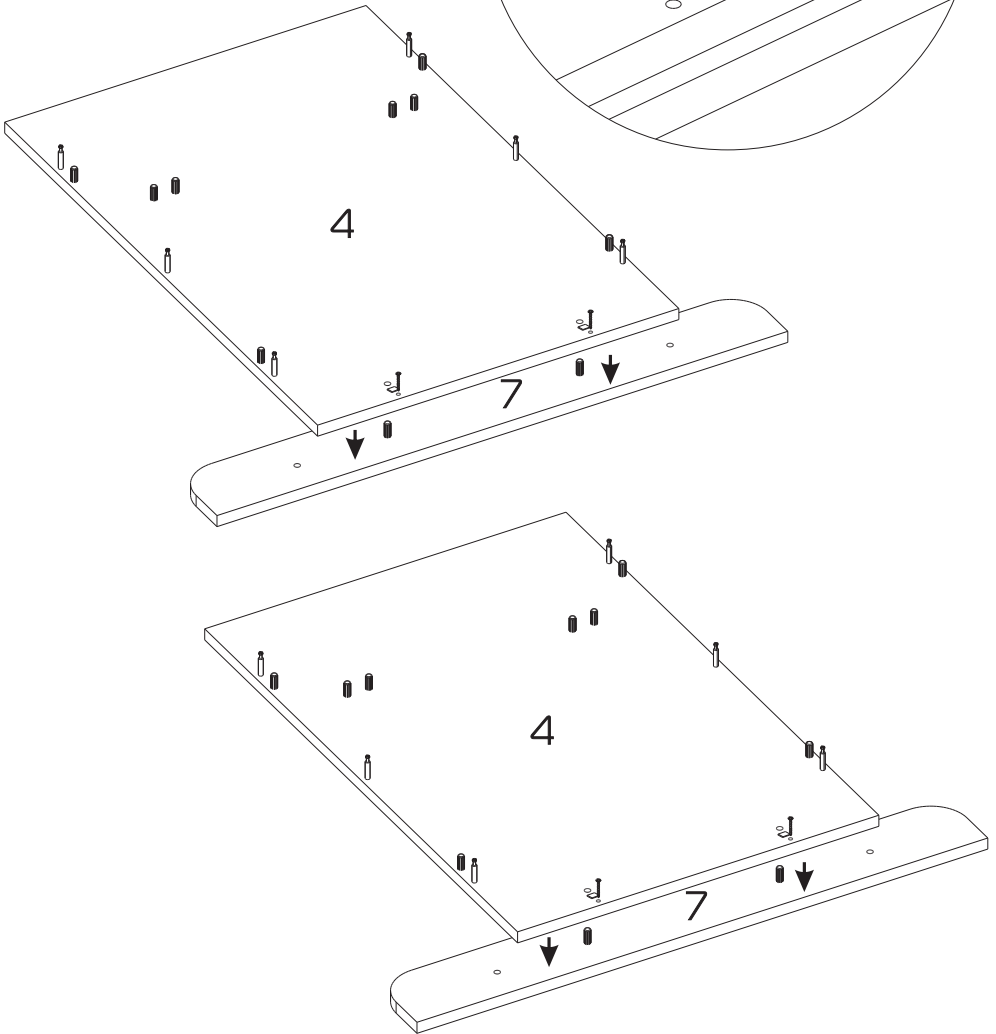
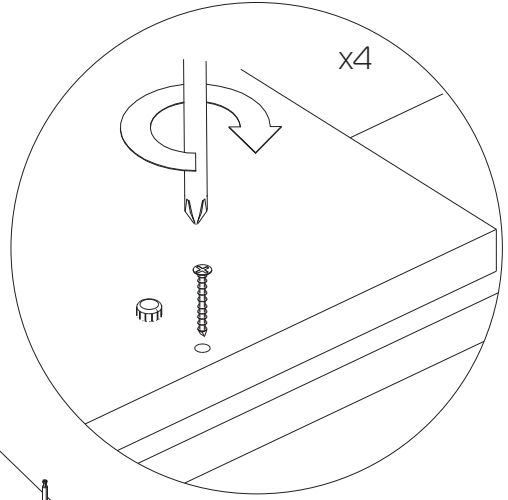
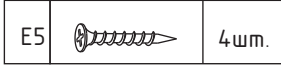


Войлочный демпфер 15x15





T2x4

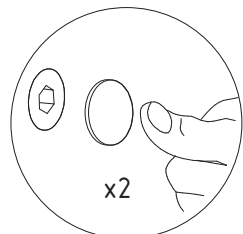
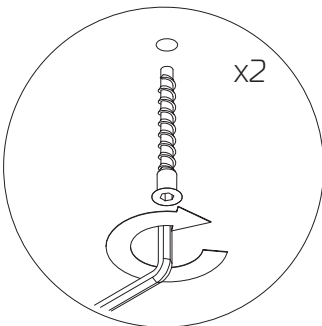
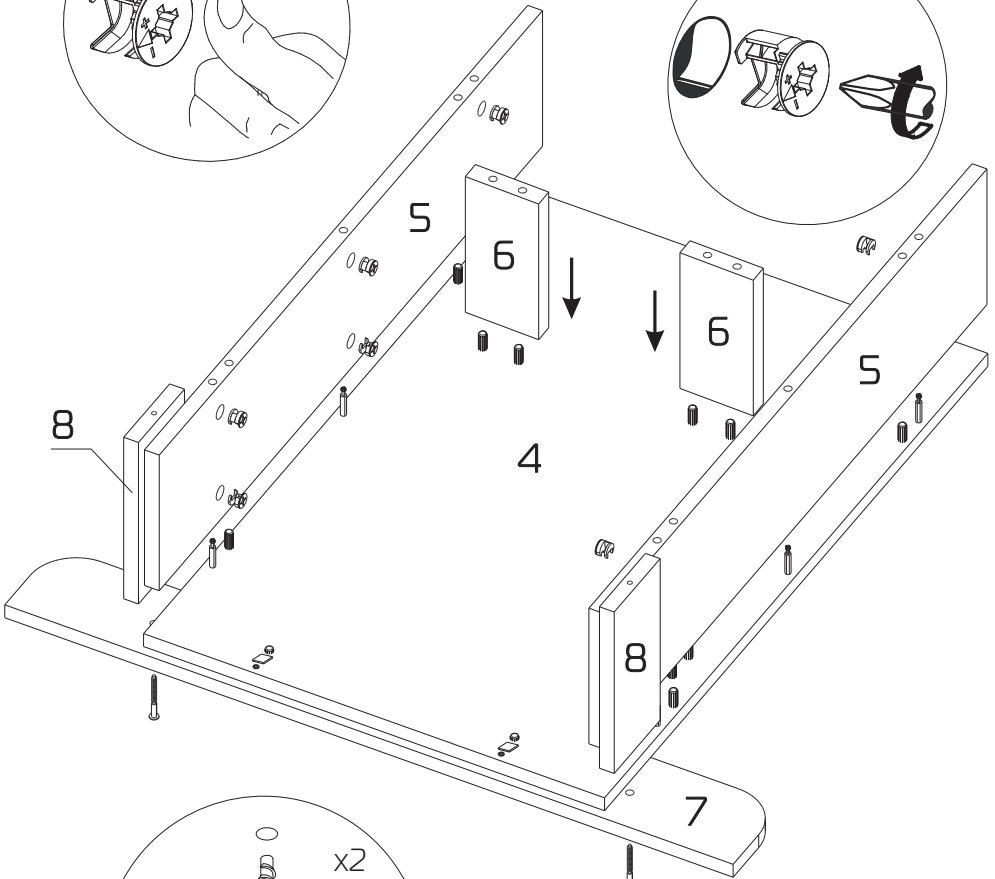
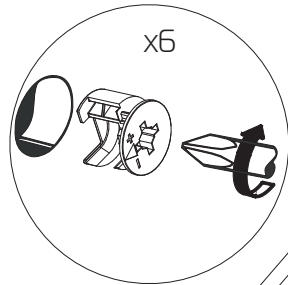
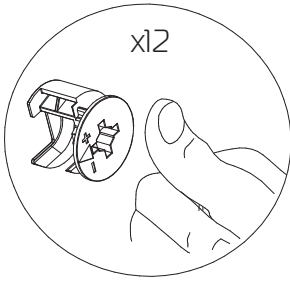
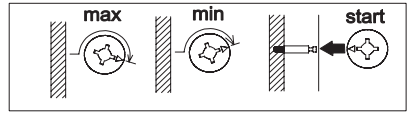


2.






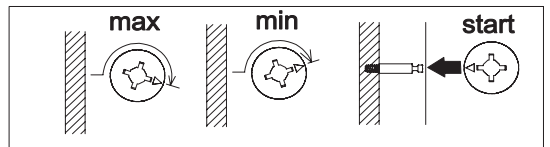
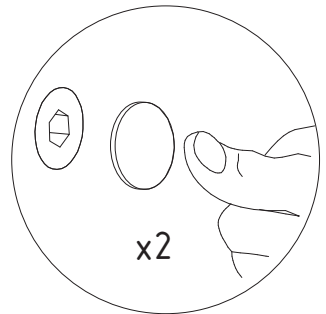
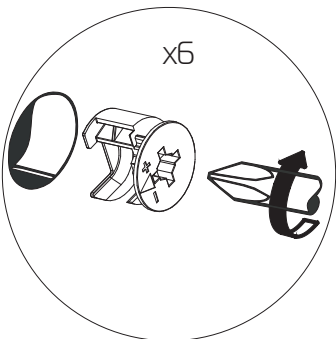
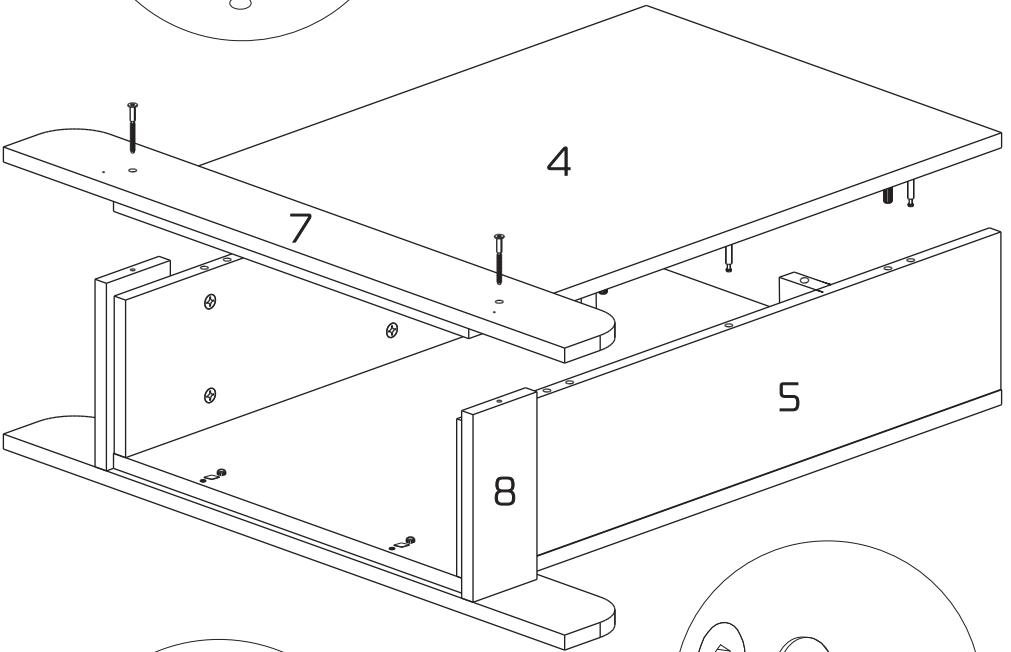
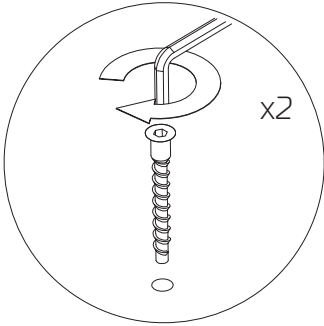
3.

C		2µm.	B		12µm.	T1		2µm.
F		1µm.						


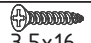


4.

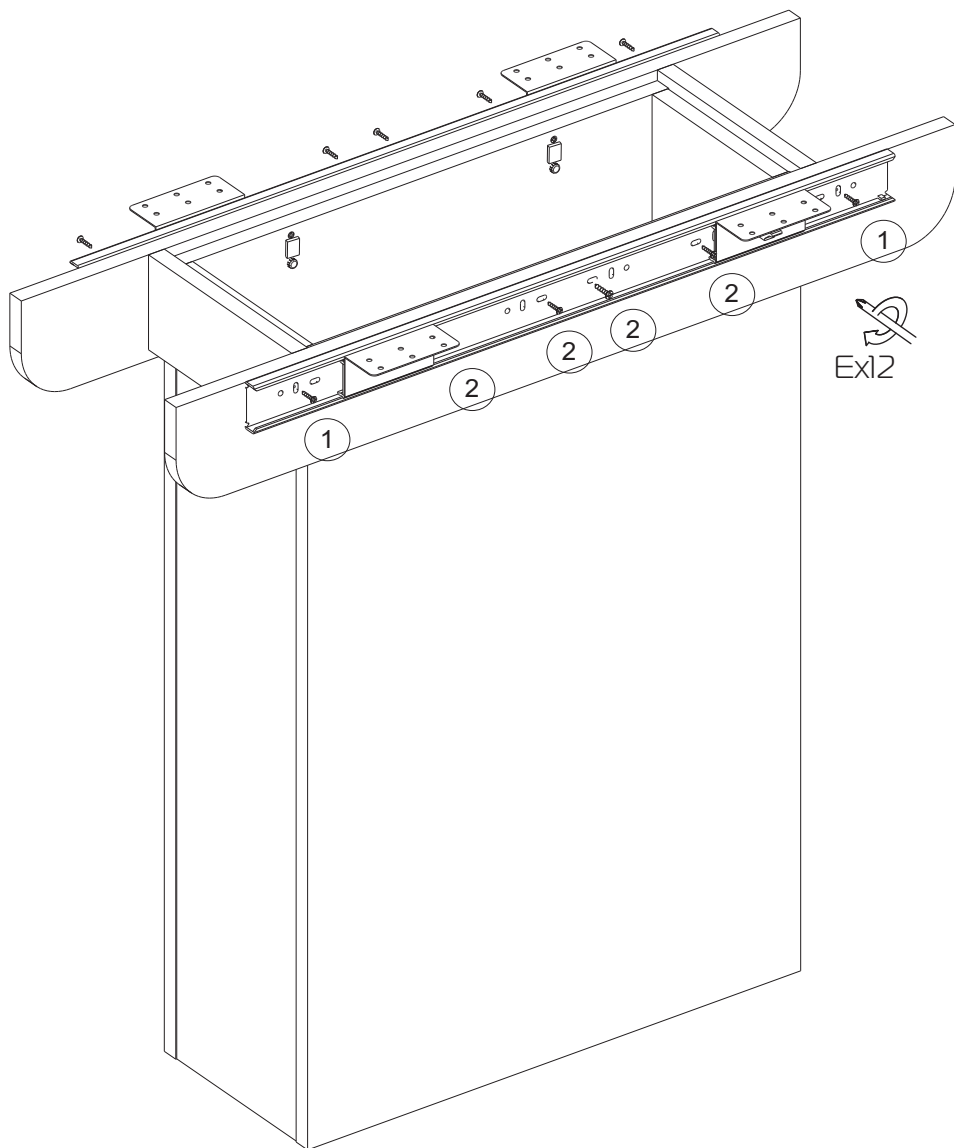
C		2µm.
F		1µm.
T1		2µm.





5.

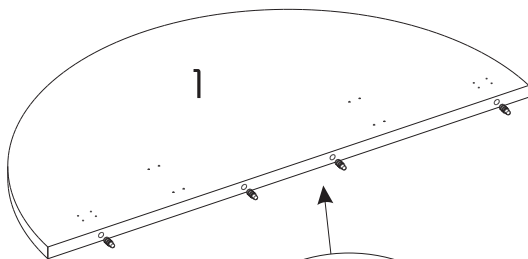
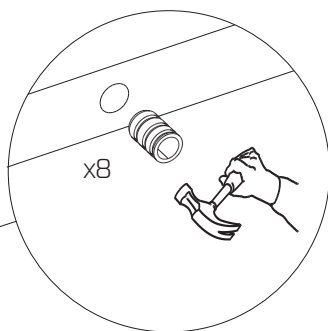
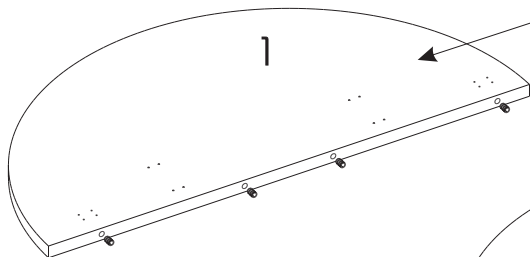
J9		1комп.
E	 3,5x16	12шт.

4 шурупа закрутить в регулировочные отверстия (1). После крепления к столешнице зафиксировать 8-им шурупом (2)

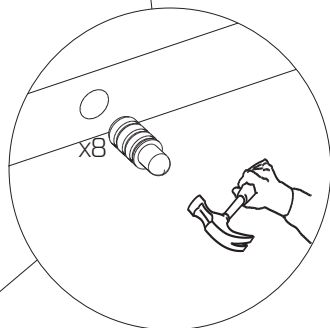


6.

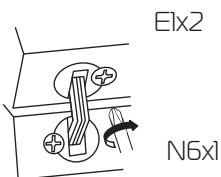
KM		8шт.
LM		8шт.



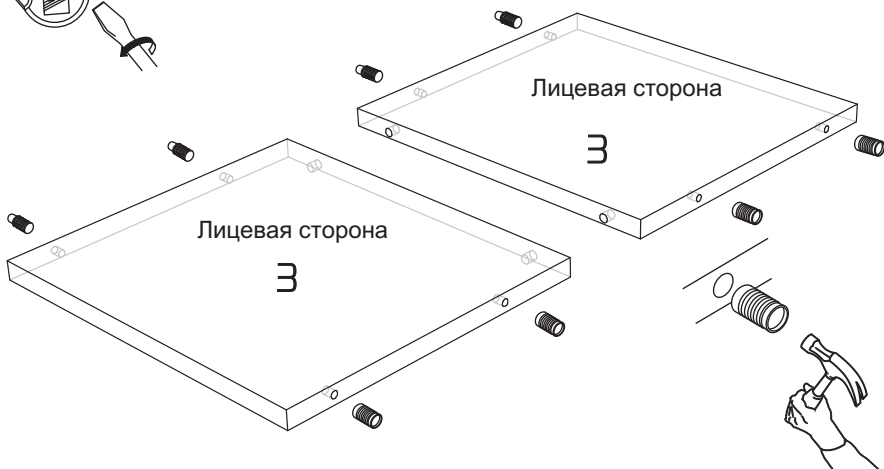
N6		2шт.
E1	 Шуруп 3x16	4шт.





x2

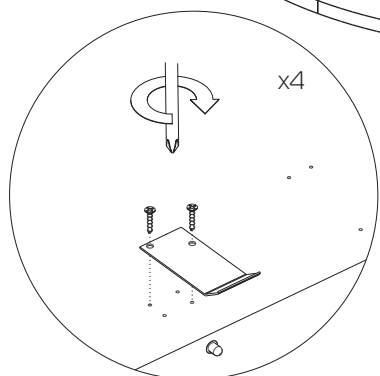
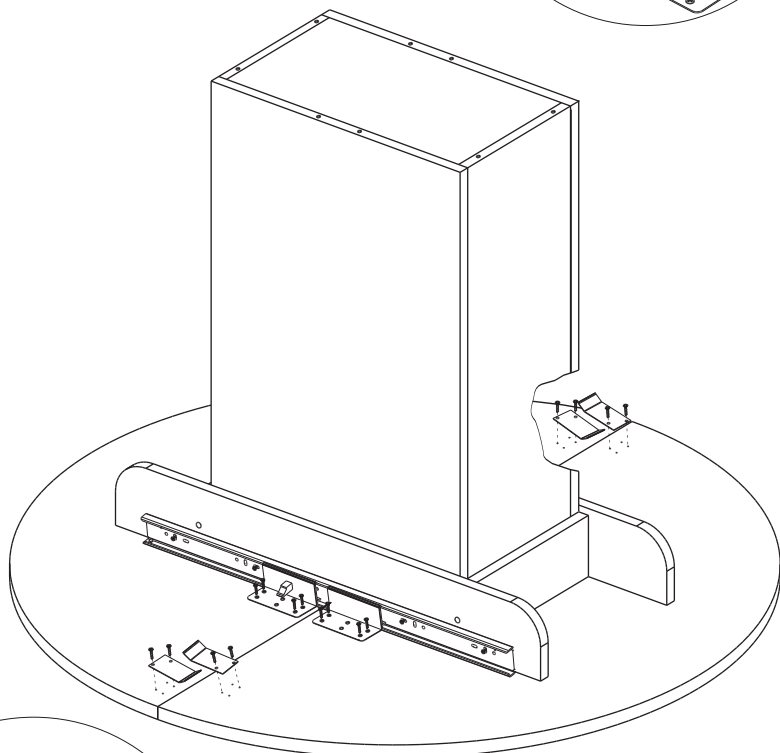
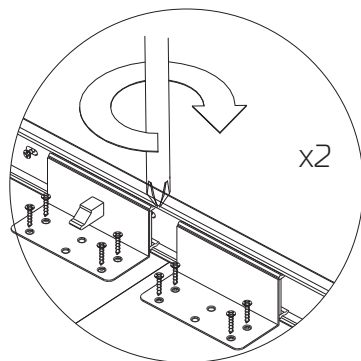


Расслабить раскливающие
винты (после монтажа закрутить)

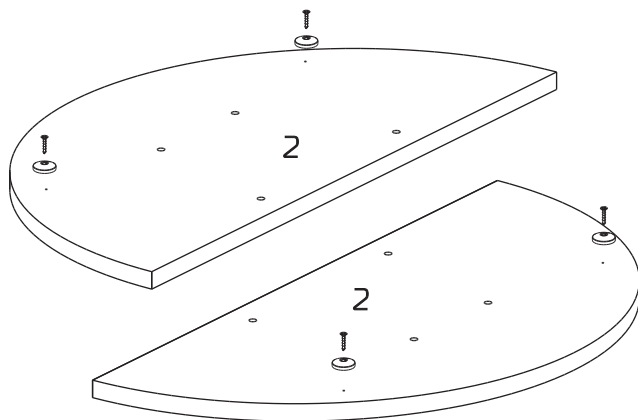



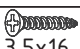
7.

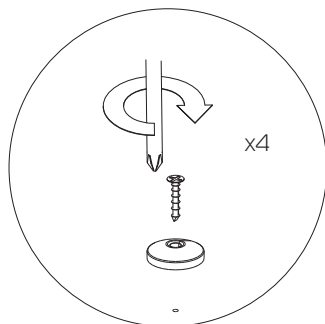
E	 3,5x16	24шт.
H		4шт.



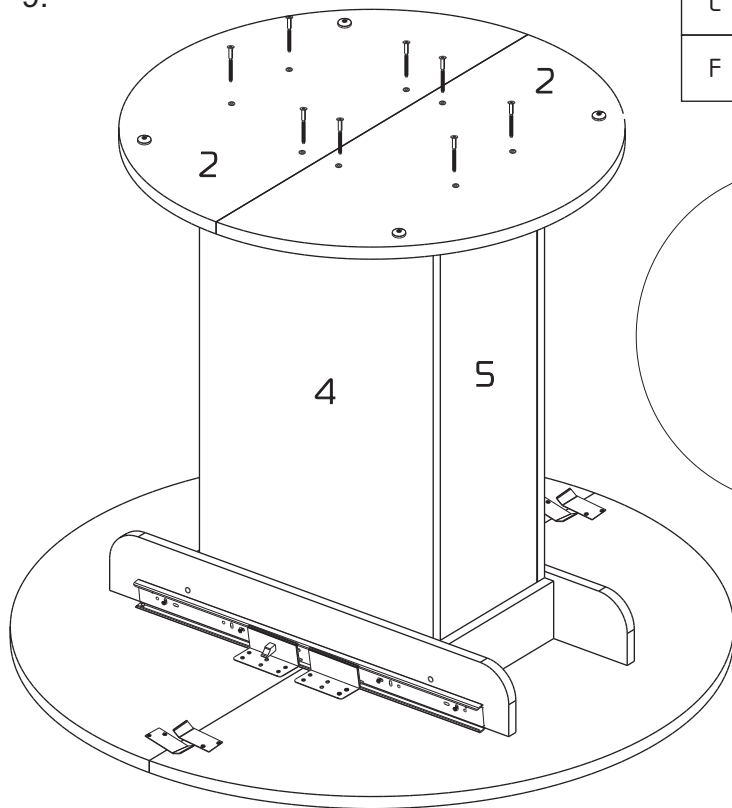
8.





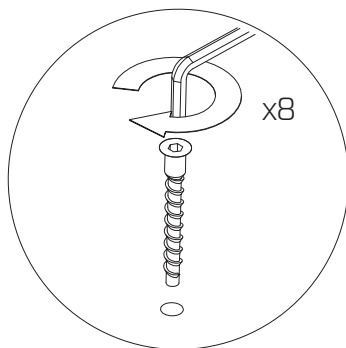
I3		4шм.
E		4шм.



9.



C		8шм.
F		1шм.



**Набор мебели изготовлен в соответствии с требованиями
ТРТС 025/2012 ГОСТ 16371-2014 Мебель. Общие технические условия.**

**Декларация о соответствии ЕАЭС № RU Д-RU.AE58.B.04472
выдана производителем по 16.03.2020 включительно.**

Правила сборки, эксплуатации и уходе за мебелью.

Для удобства транспортирования и предотвращения повреждений изделия набор поставляется в разобранном виде.

Сборку производит сам покупатель. Стоимость сборочных работ в цену изделия не входит.

1. Изделия набора собираются из отдельных деталей, с помощью фурнитуры, приложенной к набору в отдельной упаковке. Ведомость комплектующих деталей, фурнитуры даны в настоящем паспорте.
2. Сборку изделия рекомендуется производить с помощью специалиста, так как он ознакомлен с безопасными правилами работы, а неправильная сборка может привести к опрокидыванию мебели или повлечь за собой ущерб или телесные повреждения.
3. Мебель должна храниться и эксплуатироваться в закрытых отапливаемых помещениях при температуре не ниже +2 С и относительной влажности воздуха от 45 до 70%.
4. При установке изделий мебели в непосредственной близости от нагревательных и отопительных приборов их поверхности во время эксплуатации должны быть защищены от нагрева. Температура нагрева элементов мебели не должна превышать 40 С.
5. Для предотвращения деформации, двери в изделии должны быть закрыты. Не следует открывать дверь более чем на 90 - это приводит к поломке петель.
6. При ослаблении крепления соединений необходимо периодически подтягивать винты, шурупы, стяжки и т. п.
7. Поверхности изделий следует предохранять от различных растворителей, кислот, щелочей и механических повреждений.
8. Поверхности изделий можно освежить, применяя специальные составы, которые имеются в хозяйственных магазинах. Не допускается применение соды, порошков и других материалов, не предназначенных для ухода за мебелью.
9. Помните, что сохранность и долговечность изделия зависит не только от её конструкции и качества материалов, но и от правильной эксплуатации и ухода за ней.
10. Схема сборки даёт схематическое представление о изделии и не является техническим чертежом.
11. Предприятие оставляет за собой право вносить некоторые конструктивные изменения, не ухудшающие внешний вид и не влияющие на функциональные свойства изделия.

Гарантийный талон

Изделия мебельные разные изготовлены на ООО "Квадро-М+"
в соответствии с требованиями ГОСТ 16371-2014. Мебель. Общие технические условия.
Сертификат соответствия и Таможенную декларацию, спрашивайте у продавца.



Условия гарантии

1. Предприятие-изготовитель гарантирует соответствие изделия требованиям ГОСТ 16371-2014 при соблюдении условий транспортирования, сборки и эксплуатации.
Гарантийный срок эксплуатации - 24 месяцев. Срок исчисляется со дня продажи изделия.
Дефекты производственного характера, обнаруженные в течение гарантийного срока, устраняются за счёт предприятия - изготовителя.
2. Изделие снимается с гарантийного обслуживания в следующих случаях:
 - если имеется следы постороннего вмешательства или была попытка ремонта;
 - если обнаружены несанкционированные изменения конструкции изделия;
 - если изделие эксплуатировалось не в соответствии со своим целевым назначением или в условиях, для которых оно не предназначено.
3. Гарантия не распространяется на изделие, имеющее следующие повреждения:
 - механические (риски, вырывы, царапины и др.);
 - вызванные стихией, пожаром, бытовыми факторами;
 - вызванные попаданием на поверхность изделий едких веществ и жидкостей.Срок службы изделия - 5 лет.

ДАТА ВЫПУСКА " _ " _____ 201_ г

ДАТА ПРОДАЖИ " _ " _____ 201_ г

ШТАМП МАГАЗИНА " _ " _____ 201_ г