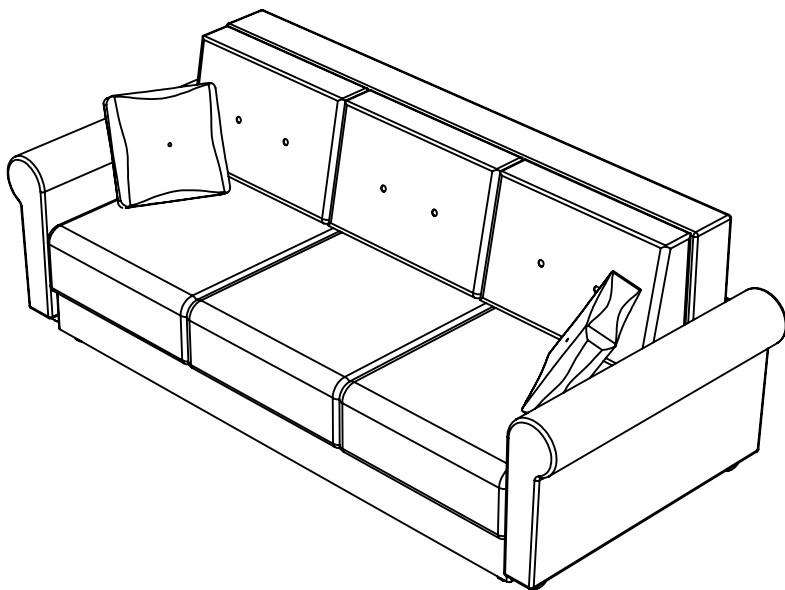


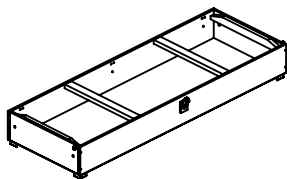
Инструкция по сборке прямого дивана "Рейн"



*Изображение является схематическим
и не отражает внешний вид изделия.*

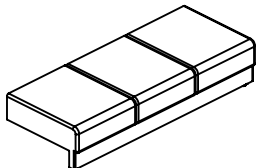
Элементы, участвующие в сборке дивана

1.



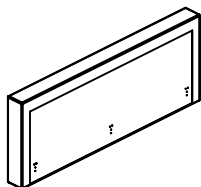
Короб

2.



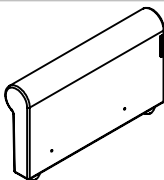
Сиденье

3.



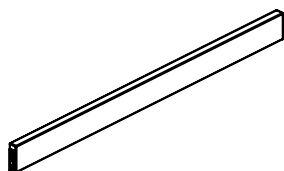
Спинка

4.



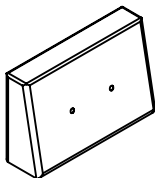
Подлокотник - 2 шт.

5.



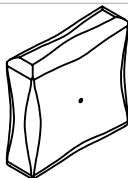
Подспинная планка

6.



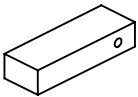
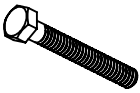

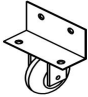



Подушка - 2 шт.

7.

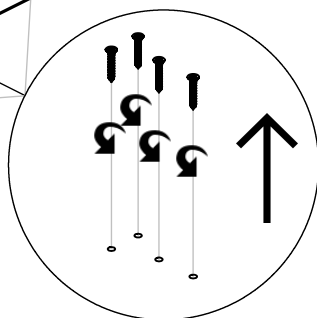
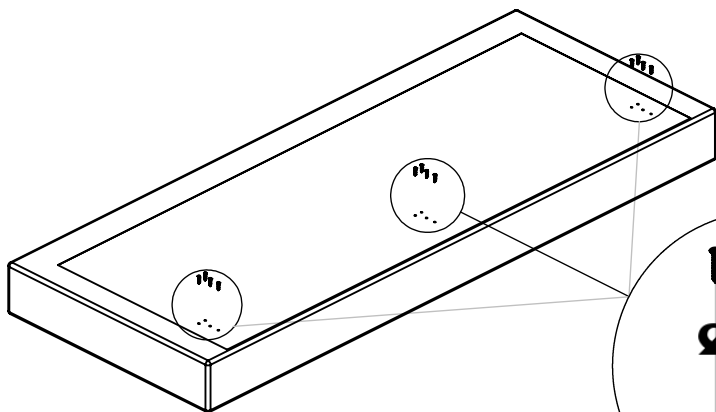


Подушка - 2 шт.

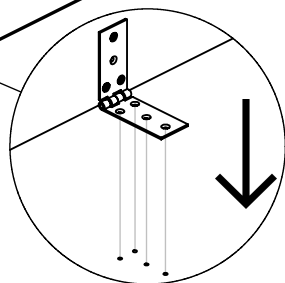
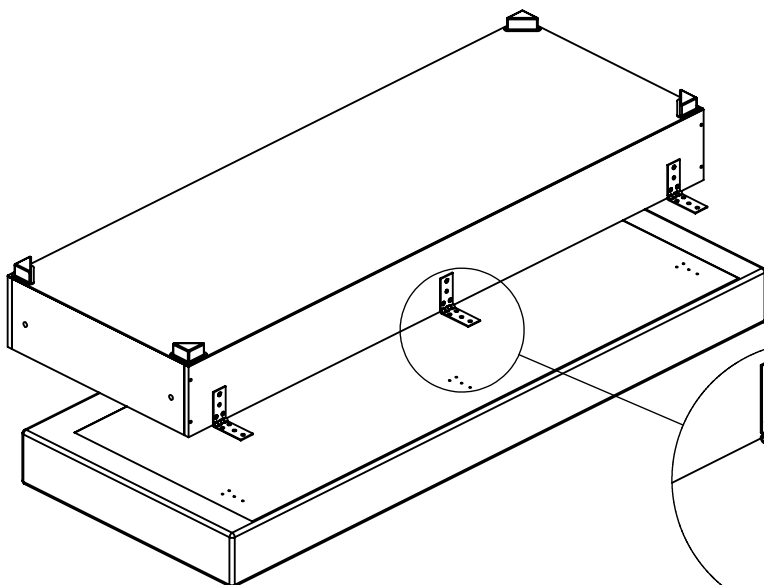
Комплектующие, участвующие в сборке дивана

 A	Проставка (брусок 145x50x30)	4 шт.
 B	Болт М8x100 мм	4 шт.
 C	Шайба М8	4 шт.
 D	Опора колесная	2 шт.
 E	Саморез 4 x 40 мм	8 шт.
	Инструменты (не входит в комплект)	
	Отвертка крестовая	
	Гаечный ключ на 13 мм	

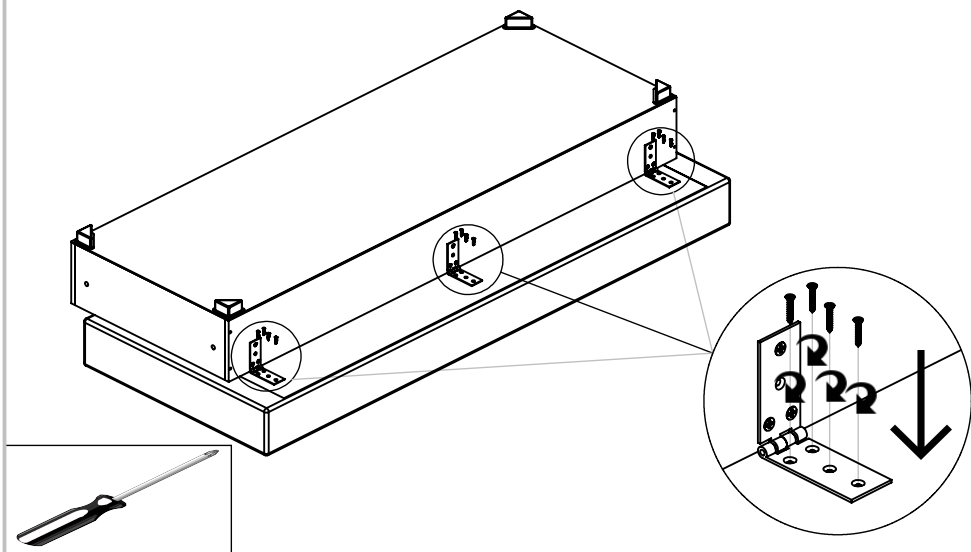
1. Расположить спинку дивана горизонтально так, чтобы посадочные отверстия были сверху. Выкрутить саморезы.



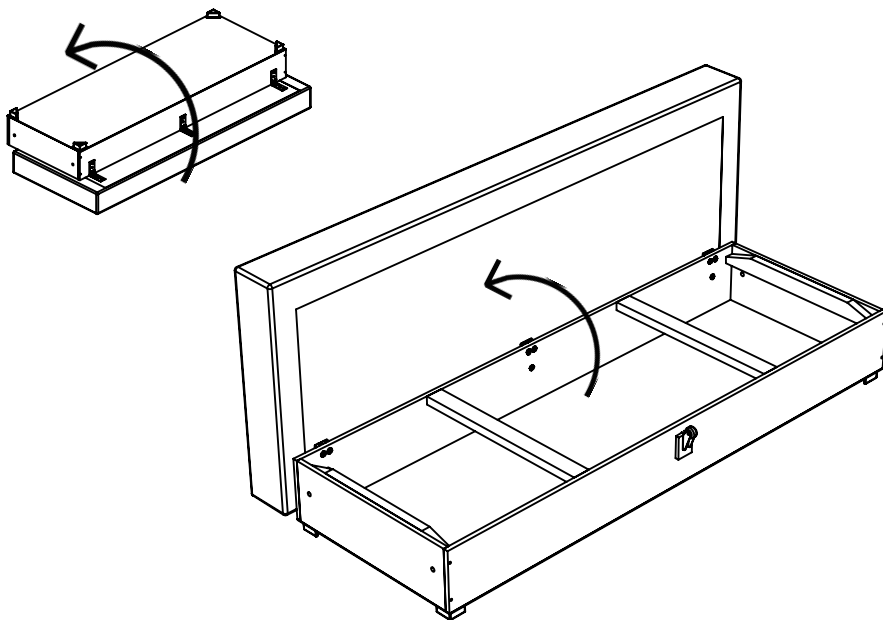
2. Расположить бельевой ящик на спинке дивана как показано на рисунке. Посадочные отверстия на спинке совместить с отверстиями петель на бельевом ящике.



3. Закрепить в посадочных отверстиях с резьбой крыло петли к спинке дивана саморезами (по 4 шт. на петлю).
Рекомендуется сначала наживить саморезы в посадочные отверстия, а потом затягивать.

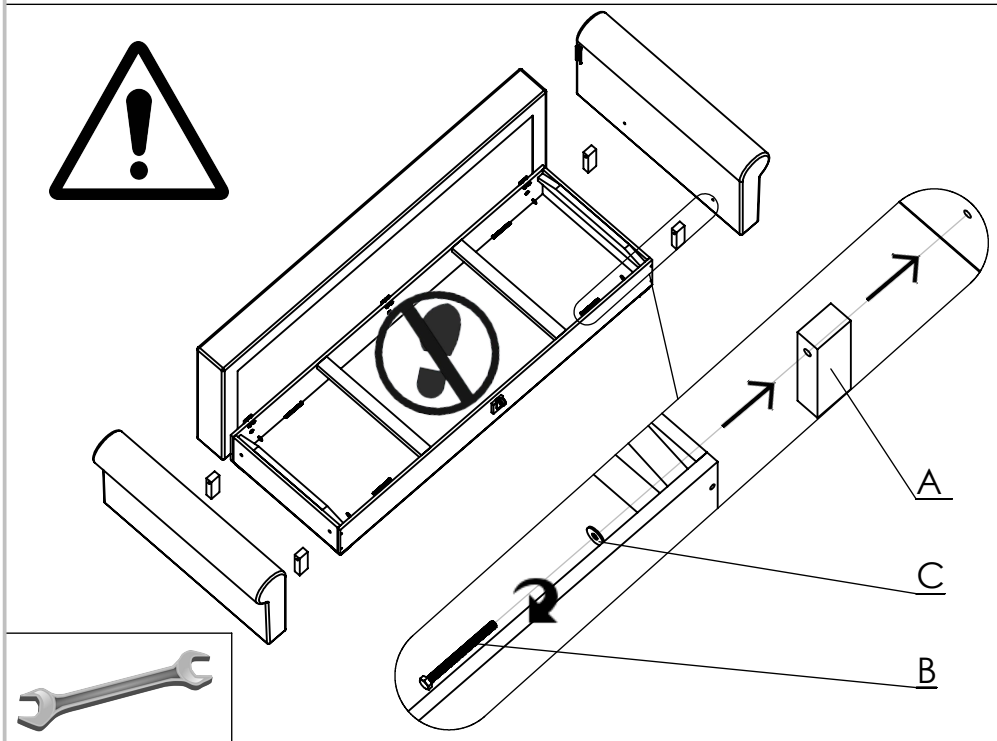


4. Конструкцию поставить на ножки. Спинку дивана перевести в вертикальное положение.

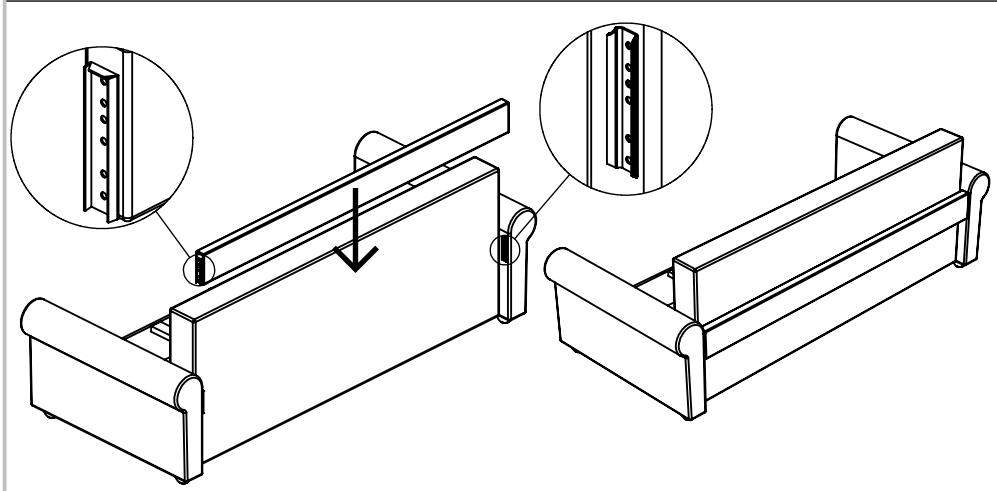


5. Закрепить подлокотники к бельевому ящику через проставки А с помощью болтов М8х100 мм В с шайбами С. Болты В не затягивать.

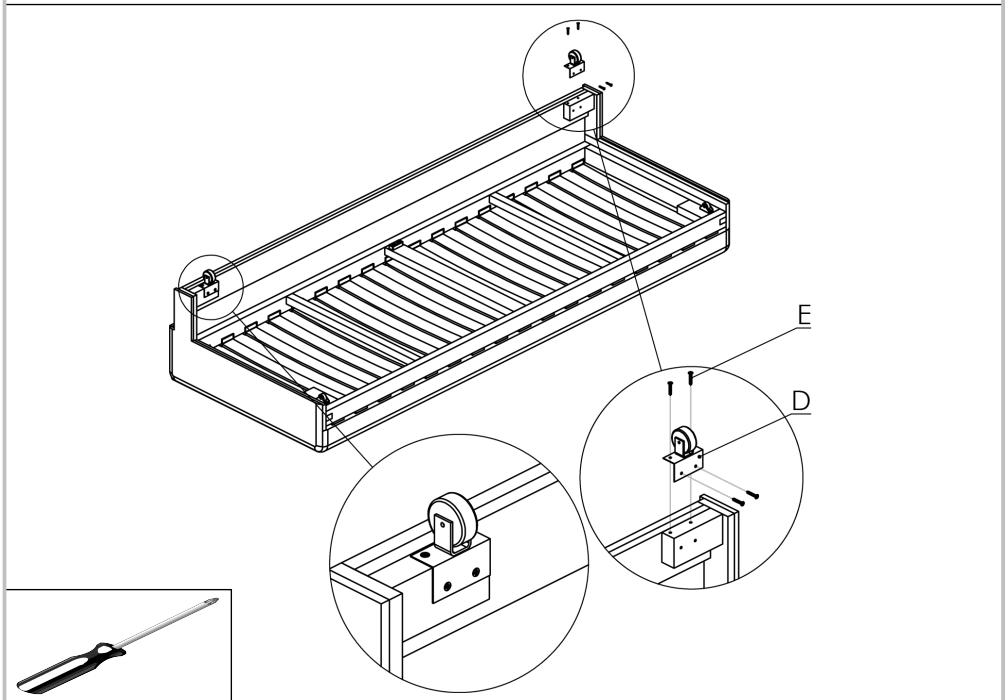
Не наступайте на дно короба, это может привести к его поломке.



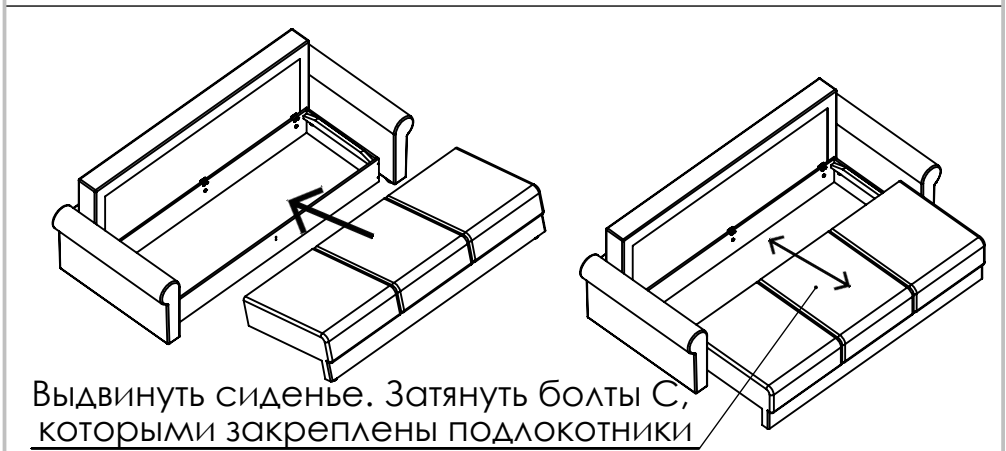
6. Установить подспинную планку.



7. Расположить сиденье как показано на рисунке. Закрепить опоры D (2 шт.) к сиденью саморезами 4 x 40 мм E (по 4 шт. на опору).

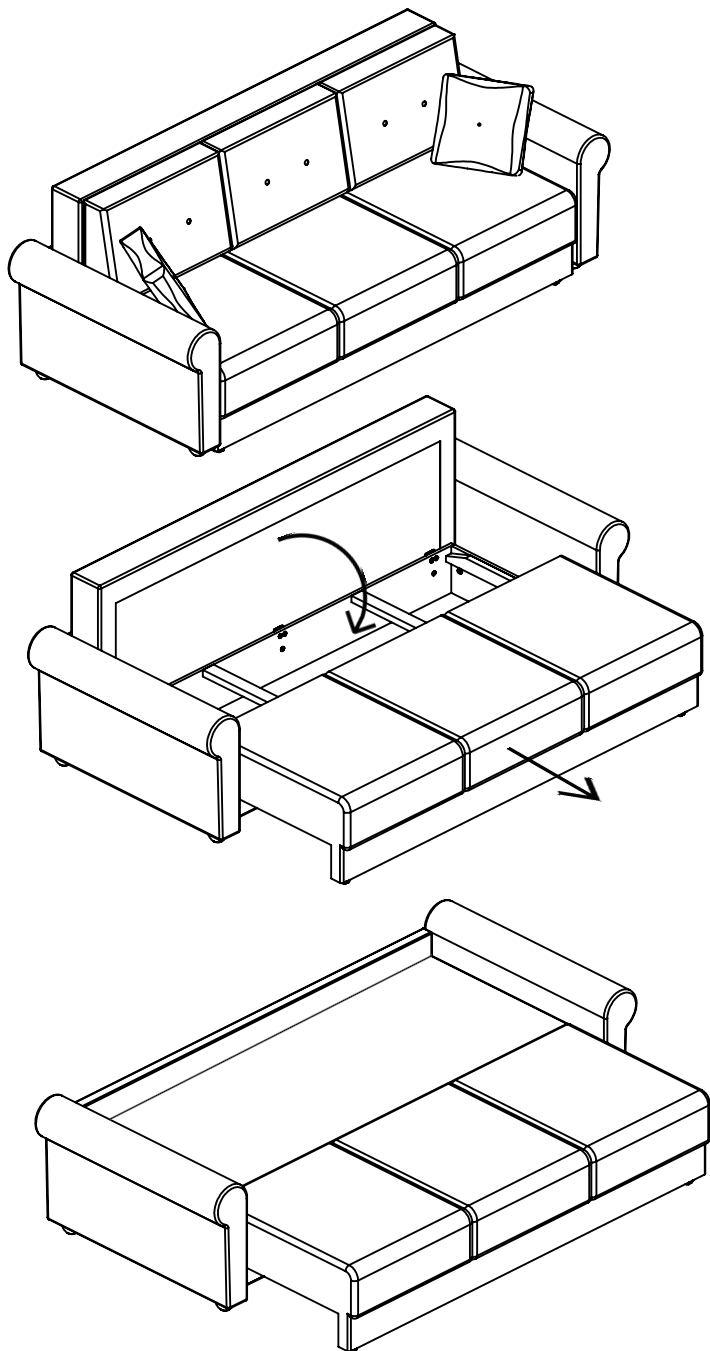


8. Установить выкатное сиденье дивана. Необходимо, чтобы боковые роликовые колеса сиденья оказались на направляющих бельевого ящика. Задвинуть сиденье к спинке. Отрегулировать положение подлокотников относительно сиденья.



Выдвинуть сиденье. Затянуть болты С, которыми закреплены подлокотники

Способ трансформации



ВНИМАНИЕ!

При транспортировке и хранении диван должен быть надежно защищен от намокания, грязи, сильных толчков, ударов тяжелыми предметами, также недопустимо падение с любой высоты.

ПРАВИЛА ЭКСПЛУАТАЦИИ

- Диван должен храниться при температуре не ниже +2°C.
- При транспортировке дивана при отрицательной температуре необходимо до начала эксплуатации выдержать его в теплом помещении без механического воздействия не менее суток.
- Диван рекомендуется эксплуатировать в помещении с температурой воздуха не ниже +10°C и относительной влажностью воздуха 60-70%.
- Не располагайте диван под прямыми солнечными лучами.
- Не располагайте диван близко к отопительным приборам.
- Не допускайте прямой контакт с водой.
- Перемещение изделия следует производить, слегка приподняв его над полом.
- При раскладывании трансформируемых элементов избегайте резких рывков и перекосов.
- Диван предназначен для отдыха - сидения и лежания. Не рекомендуется вставать ногами на диван, сидеть на боковинах, использовать спальное место для прыжков и прочих физических упражнений.
- Соблюдайте правила ухода за мебелью, указанные в данном паспорте.

ПРИМЕЧАНИЕ

- Остаточные деформации мягких элементов в пределах 10% не являются дефектом (ГОСТ 19917-2014 п. 5.2.16).
- Морщины на облицовочном материале мягких элементов, возникающие после снятия нагрузок и исчезающие после легкого разглаживания рукой, не учитываются (ГОСТ 19917-2014 п. 5.2.7).
- Складки, сборки, утяжки на облицовочном материале, обусловленные художественным решением, не являются дефектом (ГОСТ 19917-2014 п. 5.2.7).
- Разнооттеночность облицовочных материалов, находящаяся в пределах 3-х баллов 9-ти балльной системы серых эталонов, не являются дефектом.

УСЛОВИЯ ГАРАНТИИ

Бесплатный гарантийный ремонт распространяется на дефекты мебели, возникшие по вине предприятия-производителя.

Бесплатный гарантийный ремонт не производится:

- В случае нарушения правил эксплуатации дивана и ухода за ним, указанных в паспорте.
- Если изделие имеет следы постороннего вмешательства или ремонта без акта экспертизы.
- При обнаружении несанкционированных изменений в конструкции изделия.
- Преднамеренное повреждение, повреждения в результате стихийных бедствий, неправильная эксплуатация, повреждения домашними животными, повреждение повышенной температурой (например, утюгом или огнем), повреждения, вызванные попаданием внутрь дивана посторонних веществ, жидкостей, а также насекомых.

ПОРЯДОК ПРЕДЪЯВЛЕНИЯ ПРЕТЕНЗИЙ

Бесплатное и платное сервисное обслуживание осуществляется по заявлению покупателя, поданному по месту приобретения мебели. Во избежание недоразумений покупатель должен внимательно изучить паспорт, ознакомиться с особенностями конструкции изделия, проверить внешний вид изделия, исправность механизма трансформации дивана.

ГАРАНТИЙНОЕ ОБЯЗАТЕЛЬСТВО

Бесплатное обслуживание (ремонт мебели) предоставляется в течение гарантийного срока эксплуатации при соблюдении условий транспортирования, эксплуатации и рекомендаций по уходу за мебелью. Гарантийный срок эксплуатации 18 месяцев со дня продажи. Срок службы изделия составляет 2 года. Платное обслуживание производится в течение срока службы изделия. Основанием для гарантийного обслуживания является товарный чек и паспорт на изделие.

Примечание: предприятие-изготовитель оставляет за собой право изменять элементы конструкции, фурнитуру и метизы, не ухудшая качество изделия.

ПРАВИЛА УХОДА ЗА ДИВАНОМ

Уход за мебельными тканями.

- Внимание: нет ни одной ткани или съемного покрытия, которые можно было бы стирать.
- При удалении загрязнений с помощью щетки следует учитывать, что использование щетки с жесткими волокнами нежелательно, т. к. она может выдирать ворс ткани.
- Для вакуумной чистки (пылесосом) изделия используйте специальные насадки. Не стоит применять пылесос слишком часто – снижается устойчивость ворса.
- При применении состава для удаления пятен предварительно опробуйте действие чистящего средства на образце ткани или на невидимом участке изделия. Чтобы избежать распространения разводов, составы для удаления пятен нужно использовать в малых количествах и наносить их в направлении от границ пятна к центру. Никогда не используйте различные пятновыводящие средства одновременно.
- Для удаления застарелых пятен следует использовать средства (шампуни) для чистки мягкой мебели в соответствии с инструкциями по применению. Жировые и чернильные пятна следует также удалять специализированными мебельными шампунями.

Уход за кожзамом.

- Загрязненную поверхность обработайте мягкой тканью, увлажненной раствором нейтрального моющего средства. Затем протрите ткань, смоченной в чистой воде.

Способ устранения запаха:

От новой мебели может исходить естественный запах материалов, из которых она изготовлена. Запах может сохраняться в течении трёх недель с момента сборки. Для снижения интенсивности запаха рекомендуется:

- для мягкой мебели – пропылесосить изделие и проветрить помещение. Данные действия необходимо повторять 3-4 раза в день.