
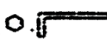
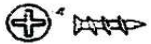


### СПИСОК ДЕТАЛЕЙ:

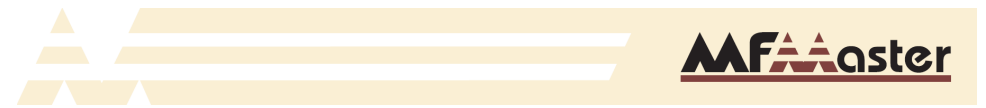
| Поз. № | Наименование          | Размер, мм | Кол-во, шт. |
|--------|-----------------------|------------|-------------|
| 1      | З/Стенка ЛДСП         | 800x400    | 1           |
| 2      | Полка                 | 800x200    | 1           |
| 3      | Переборка             | 199x191    | 2           |
|        | <b>Фурнитура, к-т</b> |            | <b>1</b>    |

### СПИСОК ФУРНИТУРЫ:

|     |                      |   |
|-----|----------------------|---|
| 1   | Конфирмат            | 4 |
| 2   | Заглушка конфирмат   | 4 |
| 5.1 | Шкант 8x50 проходной | 1 |
| 6.5 | Саморез 4x50         | 2 |
| 6.6 | Заглушка самореза    | 2 |
| 6.7 | Дюбель 6x30          | 2 |
| 10  | Ключ сборочный       | 1 |

|  |                 |   |                      |   |                 |
|--|-----------------|---|----------------------|---|-----------------|
|  | 1-<br>Конфирмат |  | 10-Ключ<br>сборочный |  | 6.5-<br>Саморез |
|--|-----------------|---|----------------------|---|-----------------|

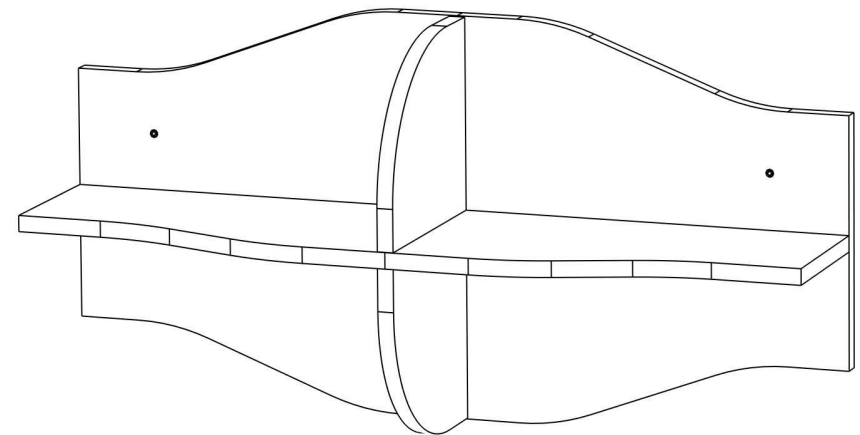
**Внимание!** Перед сборкой мебели в домашних условиях внимательно ознакомьтесь с настоящей инструкцией и проверьте наличие деталей и фурнитуры по таблицам комплектации.



Мебельная фабрика «Мастер»

[www.mstmebel.ru](http://www.mstmebel.ru)

### Полка Тэя-3



### Габаритные размеры

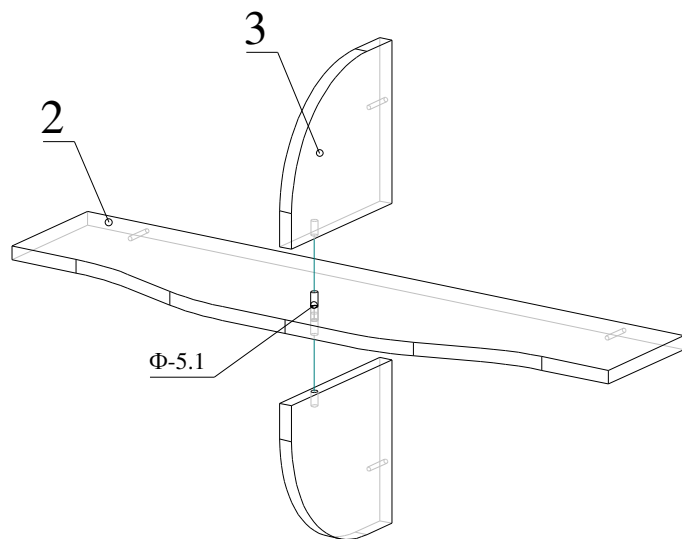
|         |        |
|---------|--------|
| Ширина  | 800 мм |
| Глубина | 216 мм |
| Высота  | 400 мм |



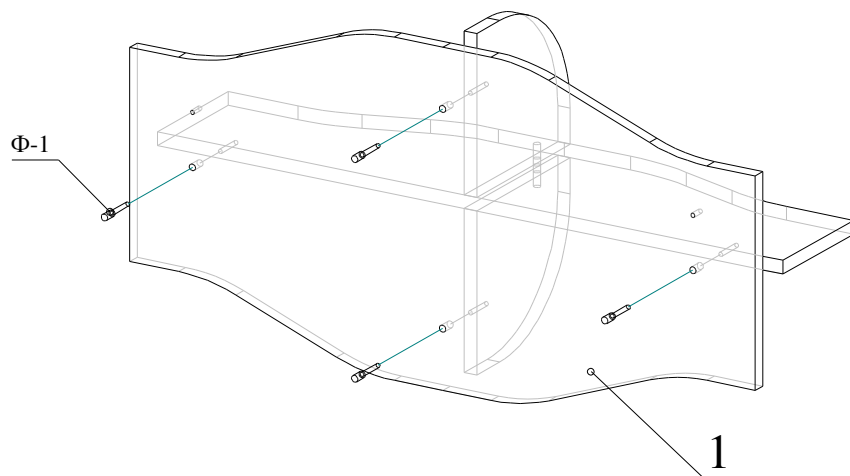
# ИНСТРУКЦИЯ ПО СБОРКЕ:

ВНИМАНИЕ! МЫ РЕКОМЕНДУЕМ, ЧТОБЫ СБОРКУ МЕБЕЛИ ОСУЩЕСТВЛЯЛ СПЕЦИАЛИСТ.

## ШАГ 1



## ШАГ 2



## ШАГ 3

