



ПРАВИЛА ЭКСПЛУАТАЦИИ И УХОДА ЗА МЕБЕЛЬЮ

1. Мебель должна храниться и эксплуатироваться в закрытых отапливаемых помещениях при температуре не ниже +2°C и относительной влажности воздуха от 45 до 70%.
2. При установке изделий мебели в непосредственной близости от нагревательных и отопительных приборов их поверхности во время эксплуатации должны быть защищены от нагрева. Температура нагрева элементов мебели не должна превышать 40°C.
3. При ослаблении крепления соединений необходимо периодически подтягивать винты, шурупы, стяжки и т.п.
4. Поверхности изделий следует предохранять от различных растворителей, кислот, щелочей и механических повреждений.
5. Поверхности изделий можно освежить, применяя специальные составы, которые имеются в хозяйственных магазинах. Не допускается применение соды, порошков и других материалов, не предназначенных для ухода за мебелью.
6. Помните, что сохранность и долговечность мебели зависит не только от её конструкции и качества материалов, но и от правильной эксплуатации и ухода за ней.
7. Для предотвращения опрокидывания мебель должна быть постоянно прикреплена к стене. (Крепежные средства для крепления к стене для разных материалов стен различные. Используйте крепежные средства, подходящие для материала вашего дома. Если Вы не уверены, какой тип креплений подходит к данному материалу, обратитесь в специализированный магазин.)
8. Для предотвращения деформации двери в изделии должны быть закрыты. Не следует открывать дверь более чем на 90° - это приводит к поломке петель.
9. В целях безопасности не разрешайте детям забираться на полки и дверцы или виснуть на них.

ГАРАНТИЙНЫЙ ТАЛОН

Набор мебели «АВРОРА» изготовлен на ООО "Волгодонский комбинат древесных плит" по ТО 31.09.12-205-00257561-19 в соответствии с требованиями ТРТС 025/2012 "О безопасности мебельной продукции" ГОСТ 16371-2014. Мебель. Общие технические условия. Декларация о соответствии ЕАЭС N RU Д-РУ.АЯ21.В.01034/19 действительна по 05.06.2022г.

УСЛОВИЯ ГАРАНТИИ

1. Предприятие-изготовитель гарантирует соответствие изделия требованиям ГОСТ 16371-2014 при соблюдении условий транспортирования, сборки и эксплуатации. Гарантийный срок эксплуатации - 24 месяца. Срок исчисляется со дня передачи мебели потребителю. Если день передачи установить невозможно, гарантийный срок исчисляется со дня изготовления мебели. Дефекты производственного характера, обнаруженные в течение гарантийного срока, устраняются за счёт предприятия-изготовителя.
 2. Изделие снимается с гарантийного обслуживания в следующих случаях:
 - если имеет следы постороннего вмешательства или была попытка ремонта;
 - если обнаружены несанкционированные изменения конструкции изделия;
 - если изделие эксплуатировалось не в соответствии со своим целевым назначением или в условиях, для которых оно не предназначено.
 3. Гарантия не распространяется на изделие, имеющее следующие повреждения:
 - механические;
 - вызванные стихией, пожаром, бытовыми факторами;
 - вызванные попаданием на поверхность изделий жидкостей и едких веществ.
- Срок службы изделия - 8 лет.



ДАТА ВЫПУСКА " ____ " ____ 201 г

ПРОВЕРЕНО СКК

ДАТА ПРОДАЖИ " ____ " ____ 201 г.

ШТАМП МАГАЗИНА

Версия 2019 г. (2)

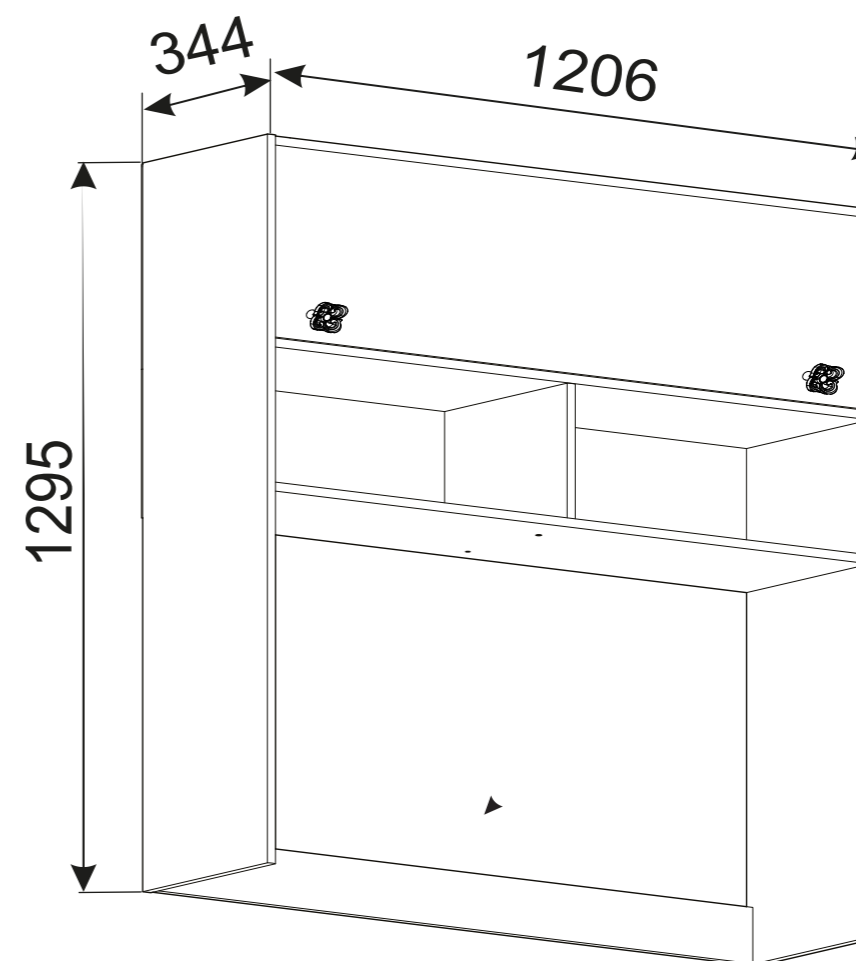


ООО «Волгодонский комбинат древесных плит»

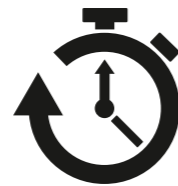
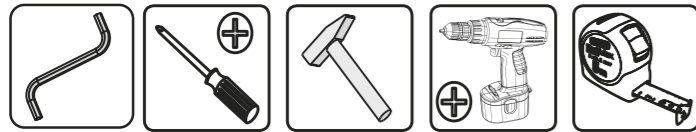
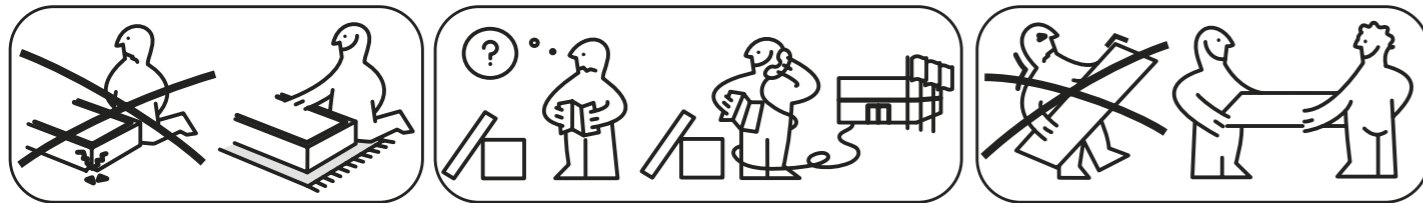
НАБОР МЕБЕЛИ

АВРОРА

ПАСПОРТ И СХЕМЫ СБОРКИ



Шкаф настольный
ТД 317.15.11
ПМ-317.18.00.000



60 - 120 мин.



Перед сборкой:

- Удалите защитную пленку с деталей.
- Проверьте внешний вид и целостность деталей в упаковке.
Претензии по их повреждению принимаются только у изделий без следов сборки.
- Сохраните упаковку и инструкцию до окончания сборки.
Прежде, чем начать сборку, убедитесь в соответствии выбранного Вами изделия (см.обложку паспорта) с номером изделия, указанным на этикетке, наклеенной на пакете. Упаковку с этикеткой сохранять до конца сборки.
- Проверьте количество деталей и фурнитуры по перечню.
Предприятие - оставляет за собой право вносить некоторые конструктивные изменения, не ухудшающие внешний вид и не влияющие на функциональные свойства изделия.
- Соблюдайте порядок сборки, приводимый в данной инструкции.
Сборку рекомендуется производить с помощью специалиста, так как неправильная сборка может привести к опрокидыванию мебели, что может повлечь за собой ущерб или телесные повреждения.
- Перемещайте мебель и её детали бережно, слегка приподнимая их.
Это позволит исключить деформации и поломки.

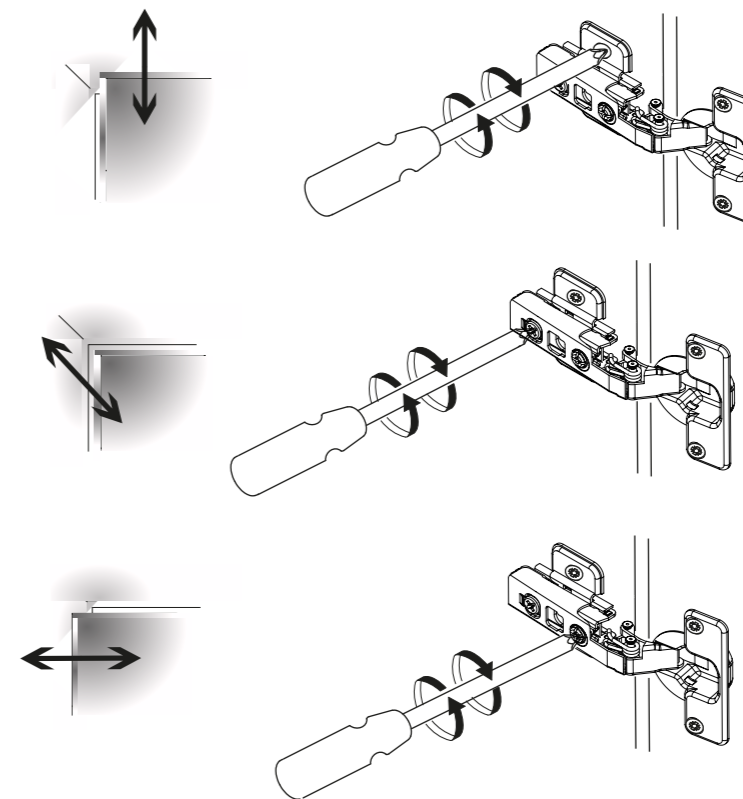


Примечание:

- Конструкционные материалы для изготовления изделий мебели из набора мебели «Аврора»:
 - основной конструкционный материал - плита древесностружечная, облицованная пленкой на основе термореактивных полимеров (ламинированная) - ЛДСП по ГОСТ 32289-2013;
 - материал задних стенок и доньев ящиков - плита древесноволокнистая (твердая) с лакокрасочным покрытием (ДВП) ГОСТ 8904-14
- В комплект поставки матрац не входит.
Необходимо комплектовать кровать матрацем размерами 2000x800 мм., высотой не более 125 мм.

11

Регулировка дверей



10

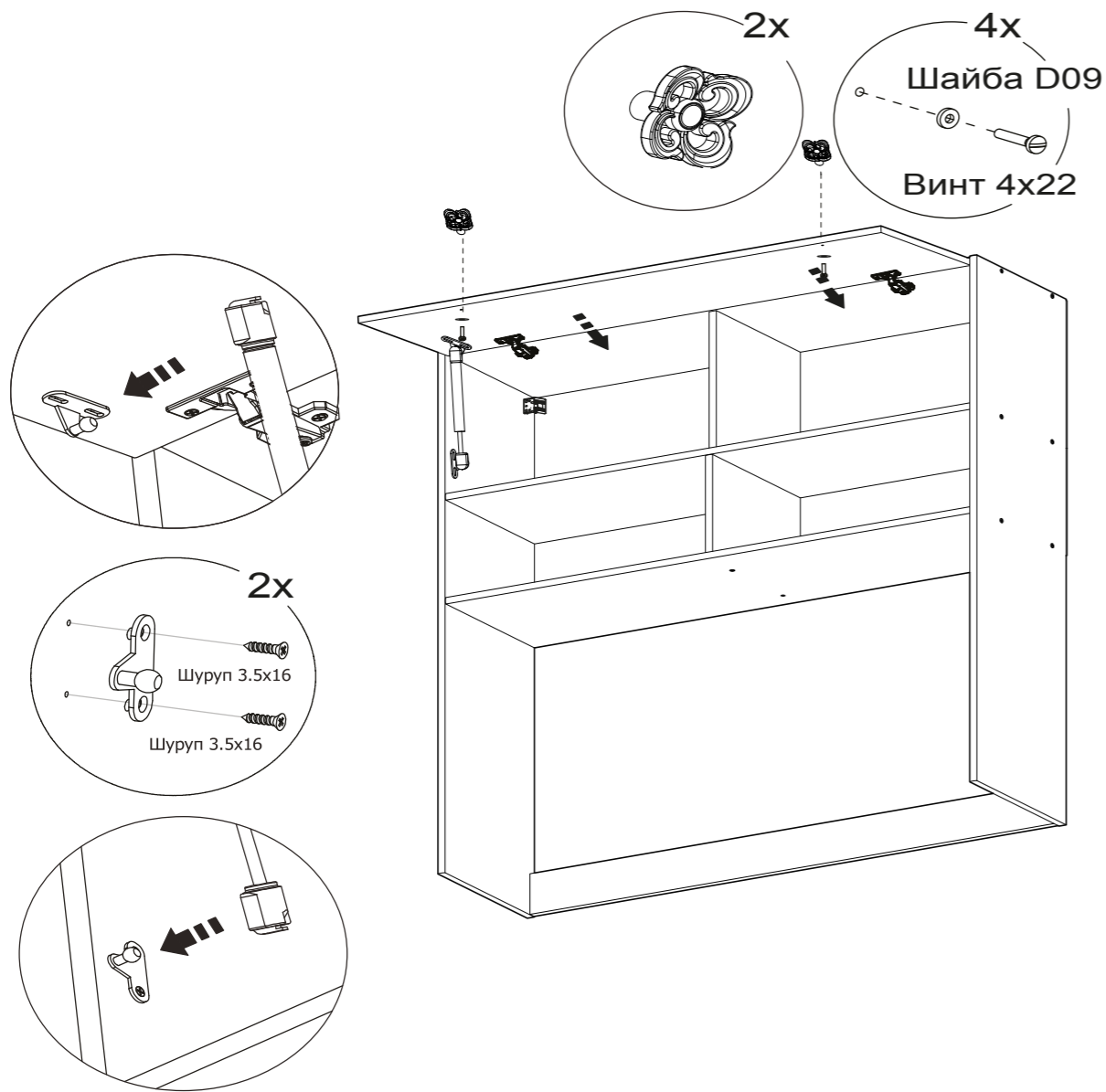
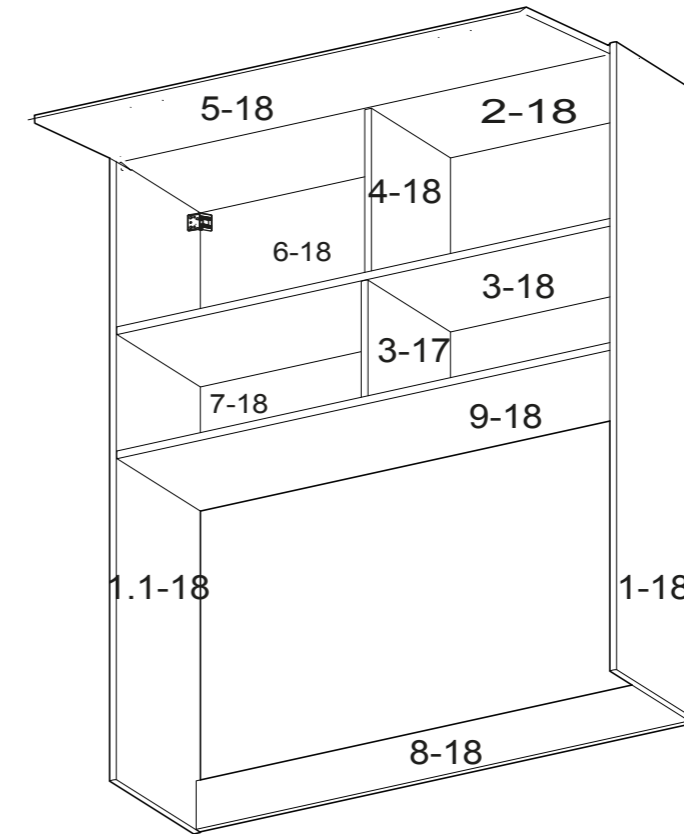
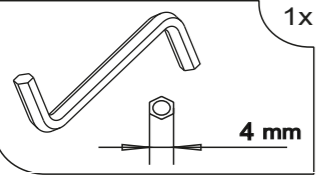
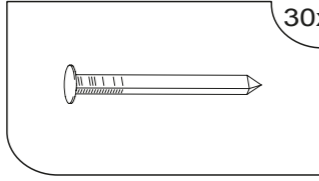
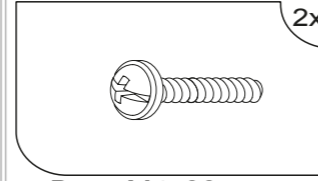
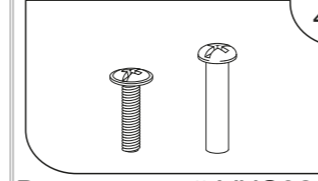
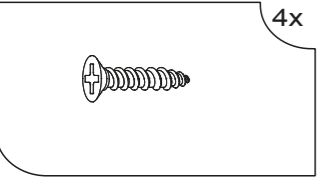
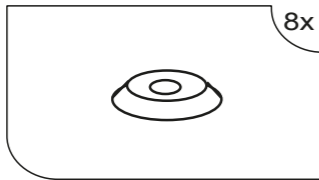
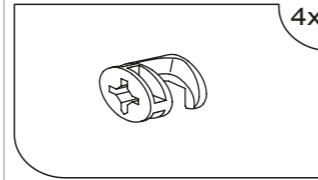
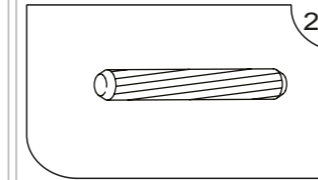
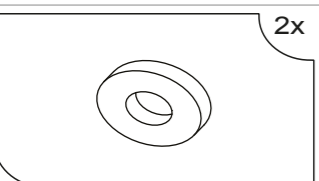
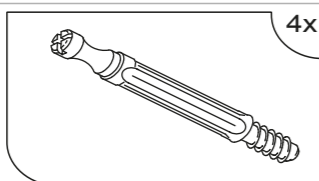
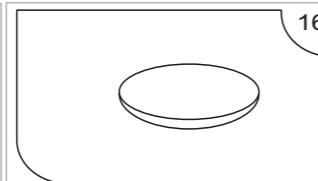
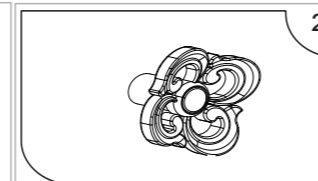
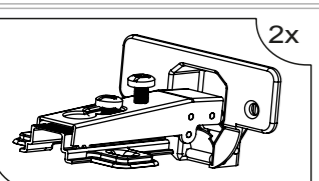
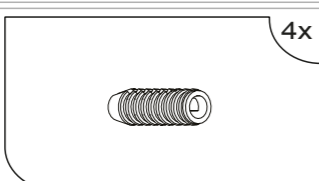
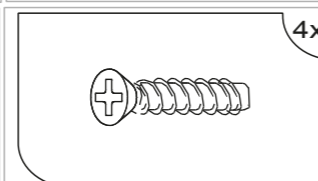
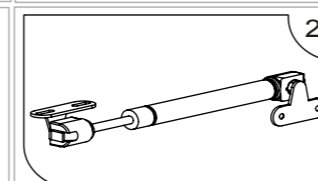
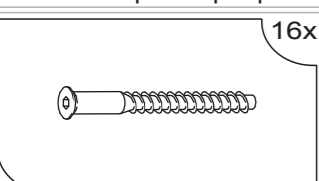
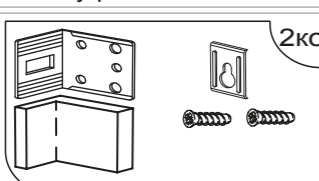


СХЕМА СБОРКИ ИЗДЕЛИЯ



Обозначение	Наименование детали или сборочной единицы	Кол-во	Габаритные размеры(мм)
Пакет № 1			
4-18	Перегородка верхняя	1	343 x 318
3-17	Перегородка нижняя	1	240 x 334
1-18	Стенка вертикальная правая	1	1295 x 340
1.1-18	Стенка вертикальная левая	1	1295 x 340
5-18	Дверь	1	1170 x 340
8-18	Распорка	1	1174 x 100
2-18	Стенка горизонтальная верхняя	1	1174 x 337
3-18	Стенка горизонтальная средняя	1	1174 x 337
9-18	Стенка горизонтальная нижняя	1	1174 x 337
6-18	Стенка задняя (ДВП)	1	1204 x 364
7-18	Стенка задняя (ДВП)	1	1204 x 264
	Фурнитура	1	

КОМПЛЕКТ ФУРНИТУРЫ

 1x Ключ SW4	 30x Гвоздь 1,6x25 мм	 2x Винт M4x22 мм	 4x Винт стяжной VHS32/27
 4x Шуруп 4x16 мм	 8x Шайба коническая	 4x Стяжка эксцентриковая	 20x Шкант 8x35 мм
 2x Шайба D 09 (пластиковая)	 4x Дюбель DU 232	 16x Заглушка d=14 мм	 2x Ручка - кнопка
 2x Петля четырехшарнирная	 4x Муфта 5x11 мм	 4x Винт 6,3x13 мм	 2x Лифт газовый GLS-001 80 N
 16x Дюбель стяжка 7x50 мм	 2комп. Подвеска		

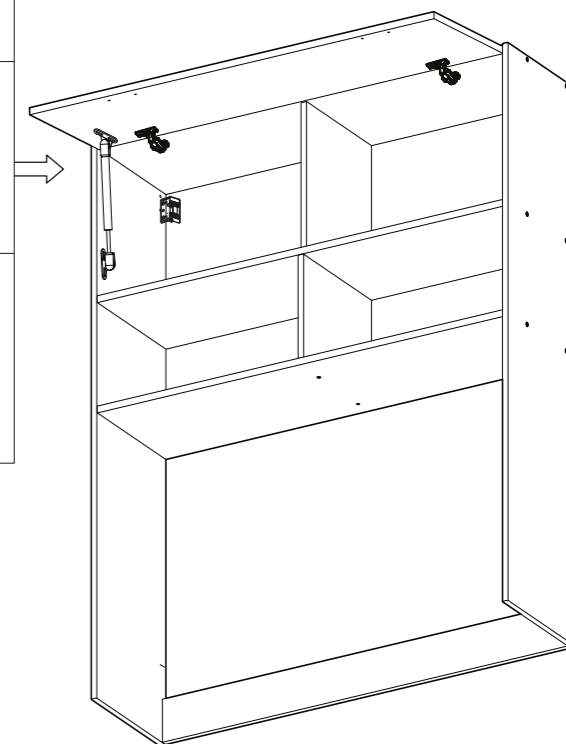
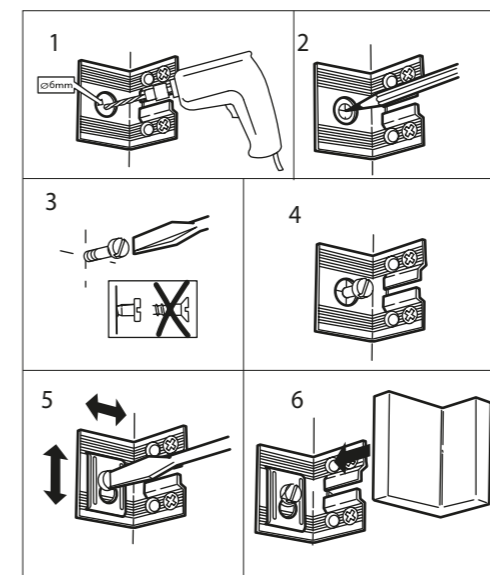


9

ВНИМАНИЕ!!!

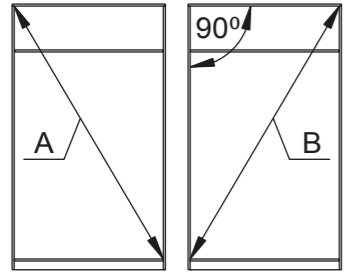
Во избежание опрокидывания изделия при эксплуатации, необходимо **ОБЯЗАТЕЛЬНО** крепить его к стене с помощью подвесок, а также соединить с другими (рядом стоящими) изделиями мебели.

Используйте крепежные средства, для материала вашего дома. Если вы не уверены, какой тип крепления подходит к данному материалу, обратитесь в специализированный магазин.

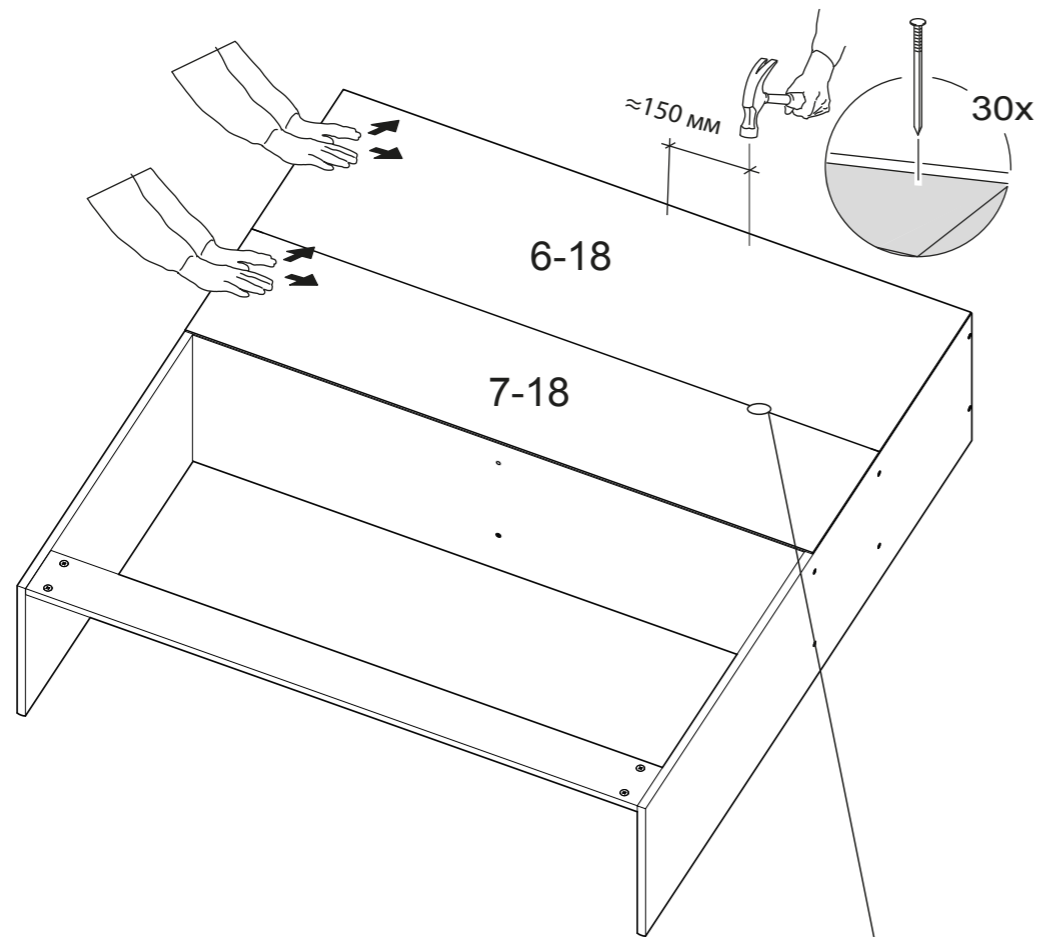


8

Проверить диагональ каркаса

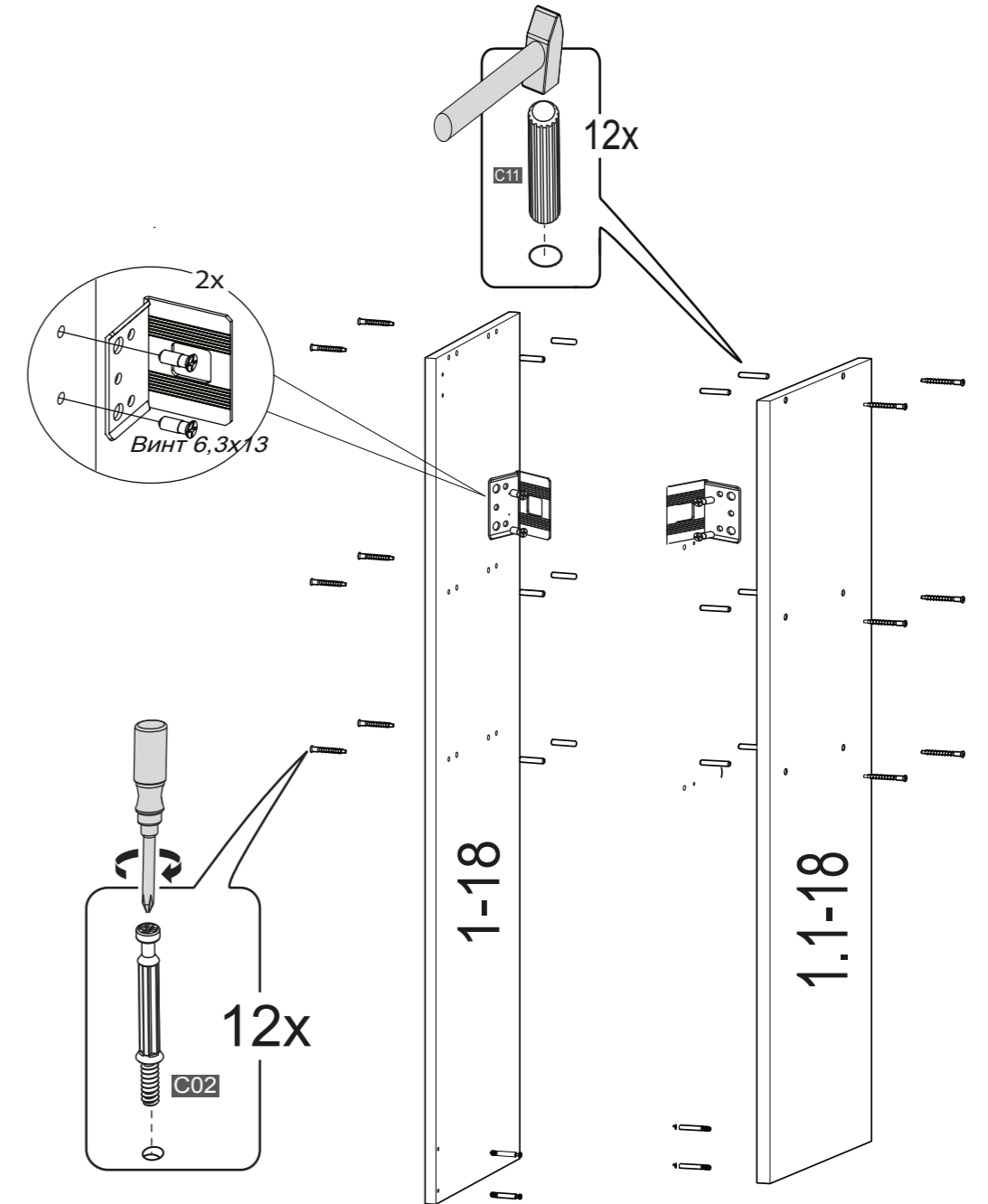


A = B

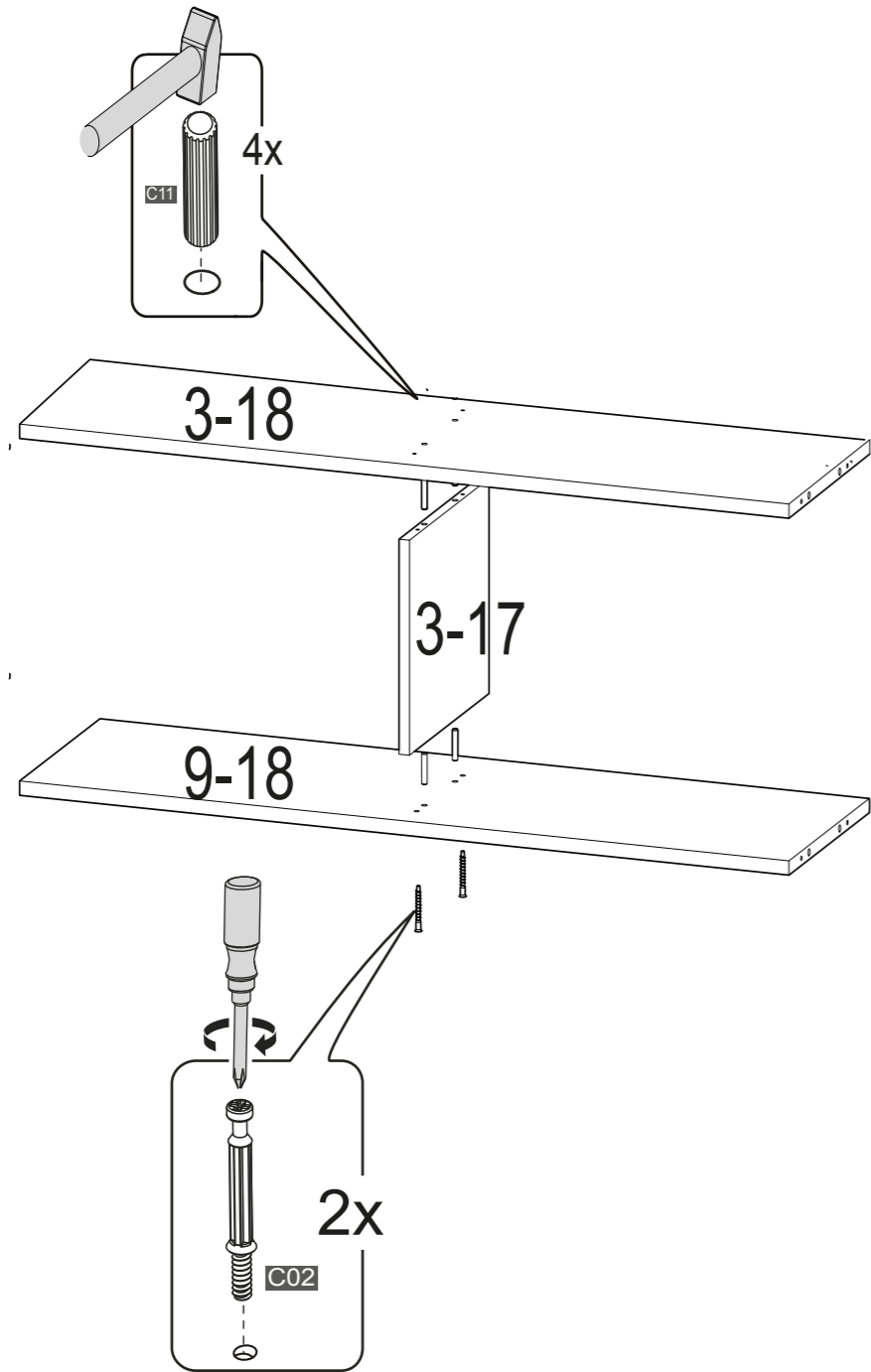


Шайба коническая под гвоздь.

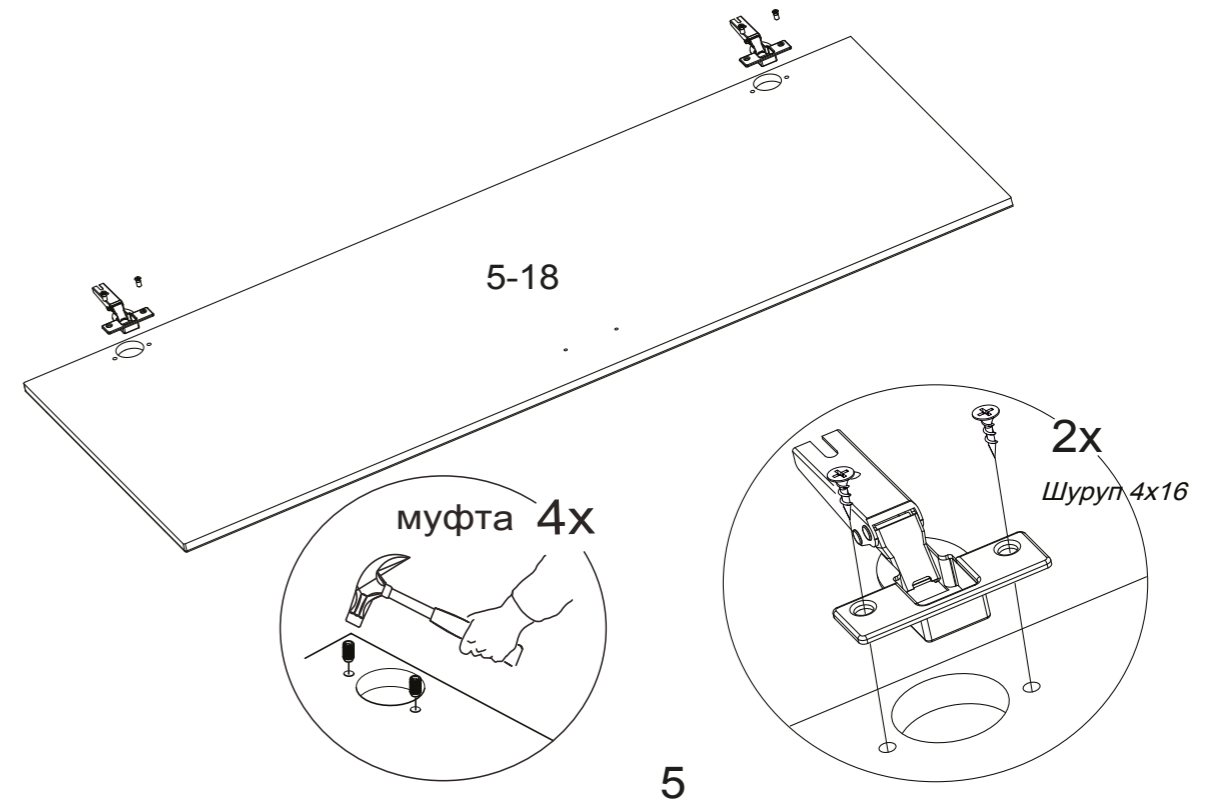
1



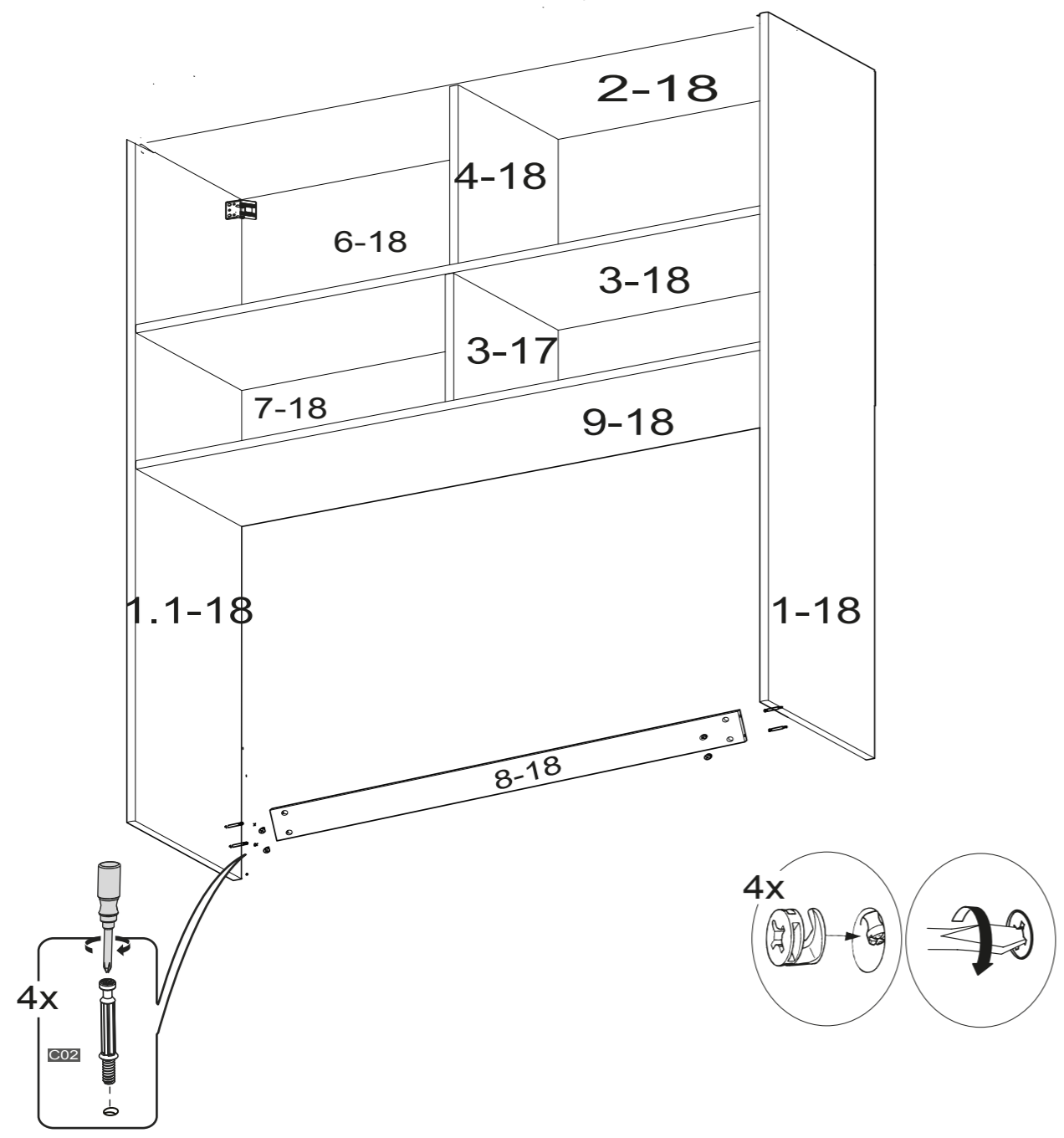
2



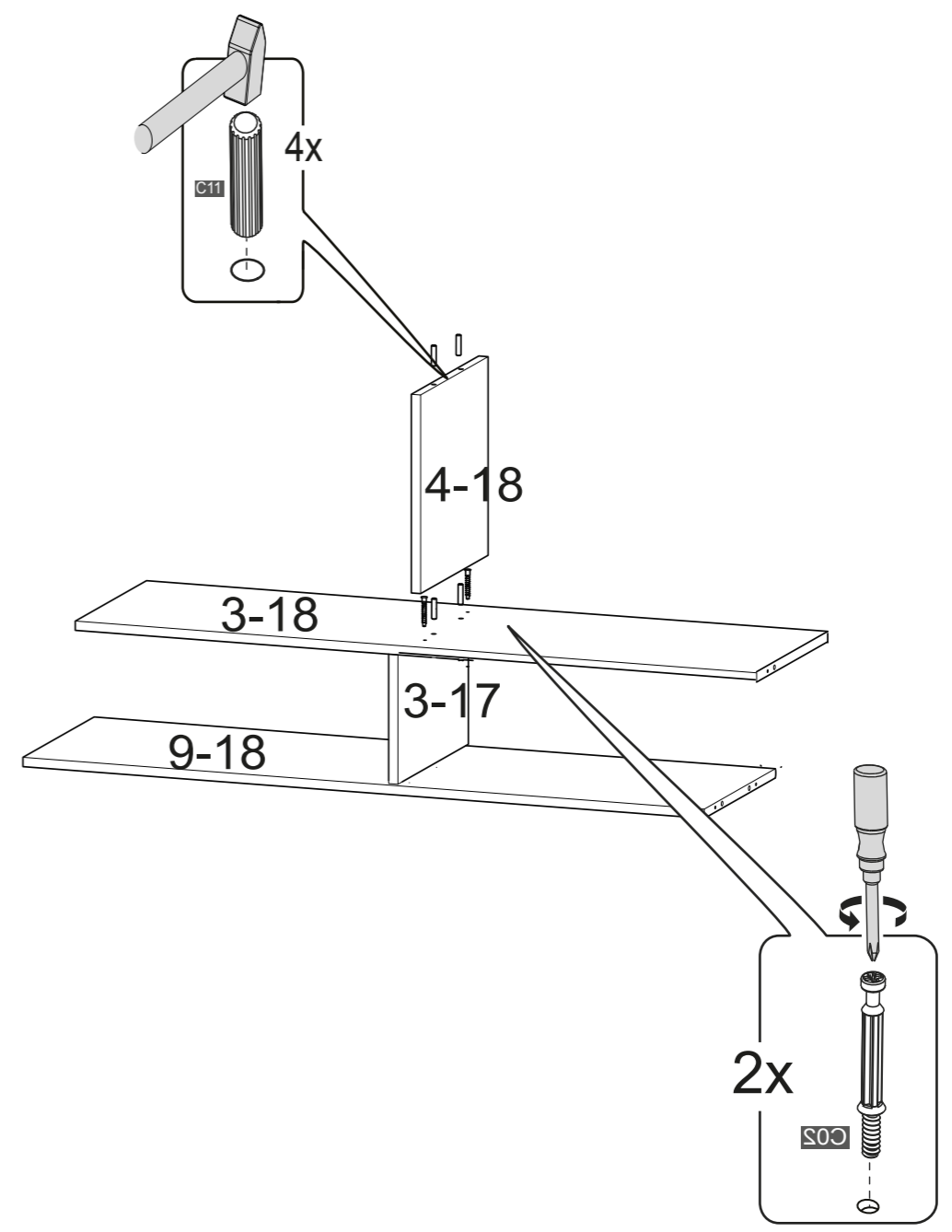
7



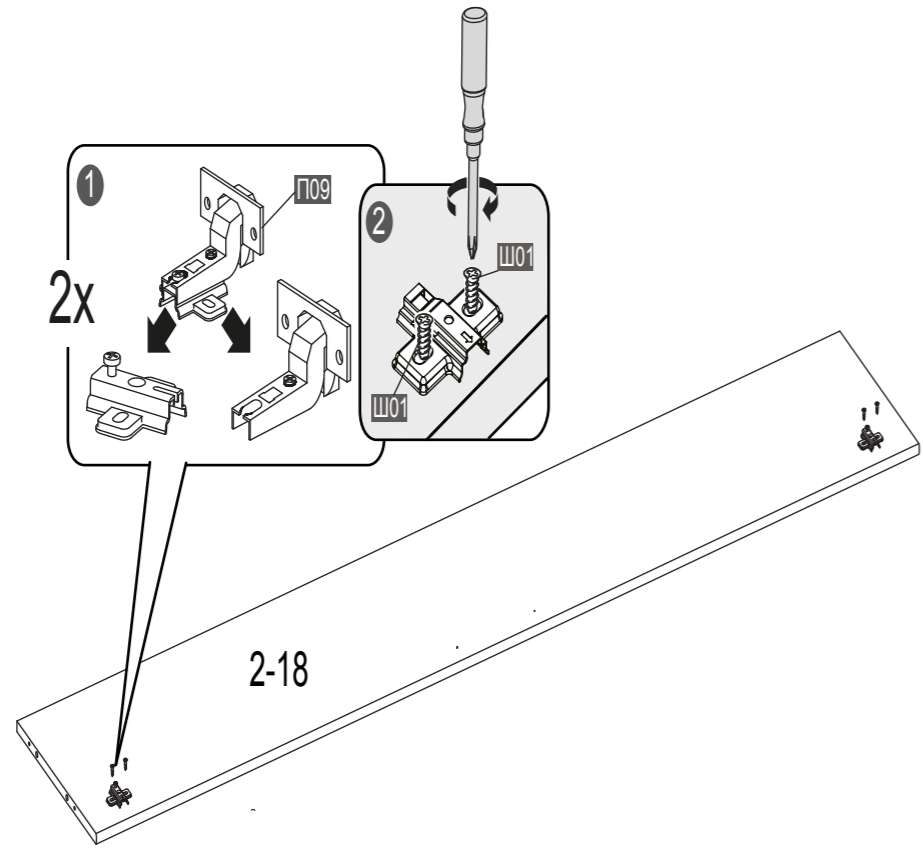
6



3



4



5

