

1. Использование мебельной продукции, выпущенной в обращение, должно осуществляться по назначению изделия мебели, указанному в маркировке, инструкции по сборке, с учетом допустимых предельных нагрузок, указанных изготовителем.
2. Мебельная продукция, поставляемая в разобранном виде, должна собираться в соответствии с приложенной изготовителем инструкцией по сборке, включающей комплектовочную ведомость и схему монтажа.
3. При эксплуатации мебельной продукции необходимо исключить попадание воды и иных жидкостей на элементы изделий мебели, соприкасающихся с полом.
4. При установке изделий мебели в непосредственной близости от нагревательных и отопительных приборов их поверхности во время эксплуатации должны быть защищены от нагрева. Температура нагрева элементов мебели не должна превышать +40°C.
5. **ВНИМАНИЕ!** Предприятие-изготовитель не несет ответственности за дефекты, возникшие в результате нарушения покупателем правил эксплуатации и ухода за мебелью.
6. Изделия мебели должны храниться в крытых помещениях при температуре не менее +2 градуса и относительной влажности воздуха от 45-70%.
7. Предприятие - изготовитель оставляет за собой право на замену фурнитуры на аналогичную!

Рекламация на изделие принимается:

- При наличии документов подтверждающих факт купли-продажи (кассовый чек).
 - При отсутствии внешних механических повреждений, полученных по вине покупателя.
- Срок ремонта соответствует сроку, определенному в Законе о защите прав потребителя, либо соглашением сторон.
- В случае механических повреждений, полученных по вине покупателя, производится платное обслуживание (за счет покупателя).
- При несоблюдении этих правил гарантийный ремонт не производится.



Общество с ограниченной ответственностью «Моби»

Почтовый адрес: 603058 Россия, г. Нижний Новгород, ул. Новикова-Прибоя, д. 4
 Фактический адрес: 607686 Россия, Нижегородская обл., Кстовский р-н, пос. Садовский, д. 100
 тел.: 8(831)216-29-81
 Сайт: www.mobi-mebel.ru
 E'mail: mail@mobi-mebel.ru

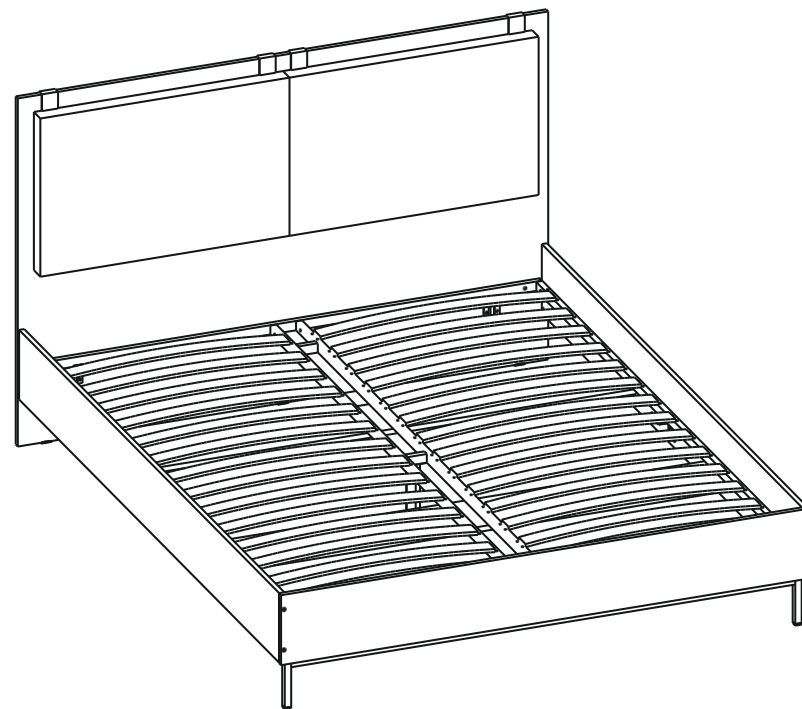


Регистрационный номер декларации
 о соответствии: ЕАЭС N RU Д-РУ.ДМ46.В.00421

ТР ТС 025-2012
 ГОСТ 19917-2014

Кровать двойная Эвора 160

шир/г/л/выс (мм): 1650 x 2042 x 1103
 Размер спального места (мм): 1600 x 2000



Маркировочный ярлык

ООО «Моби» Юридический адрес: 603137 г. Нижний Новгород, пр. Гагарина, д. 111, офис 16
 Фактический адрес: 607686 Нижегородская обл., Кстовский р-н, пос. Садовский, д.100

Кровать двойная Эвора 160

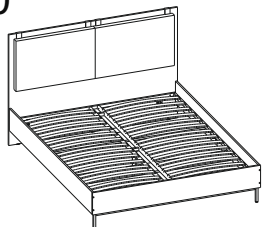
Размер изделия (мм): 1650 x 2042 x 1103

Регистрационный номер декларации
 о соответствии: ЕАЭС N RU Д-РУ.ДМ46.В.00421

Дата изготовления:

Гарантийный срок: 18 месяца

Срок службы: 5 лет



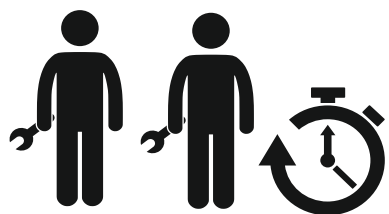
ТР ТС 025-2012
 ГОСТ 19917-2014

Сборку рекомендуется производить с помощью специалиста, так как неправильная сборка может привести к нежелательным последствиям. Инструкция даст вам необходимые рекомендации по сборке, порядка которых просим вас придерживаться. Перед сборкой внимательно ознакомьтесь с инструкцией, проверьте комплектность фурнитуры и разберите ее по назначению.

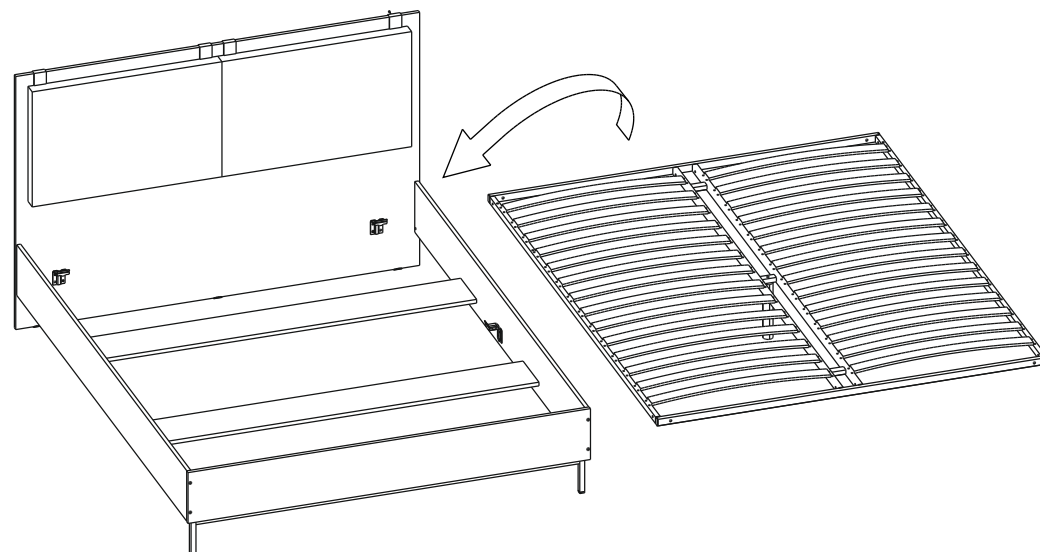
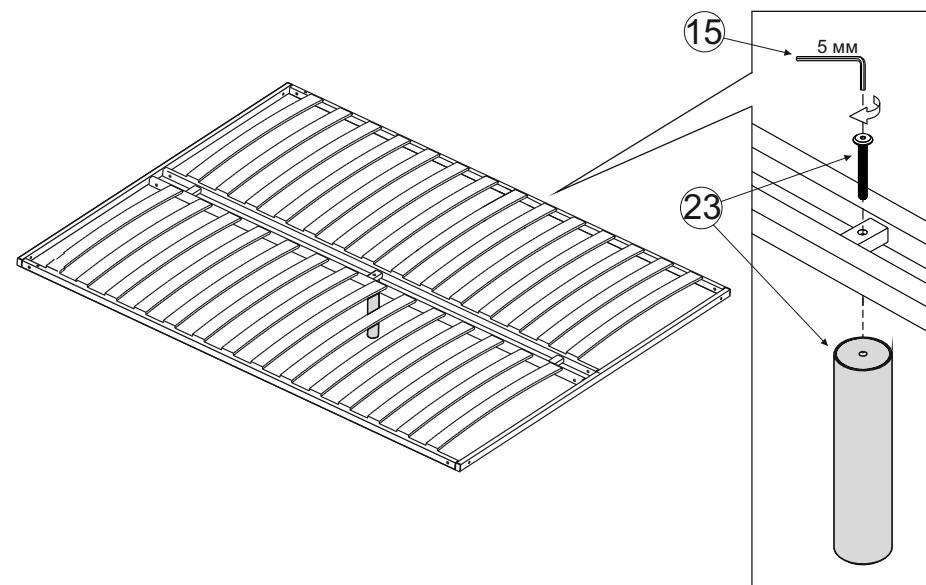
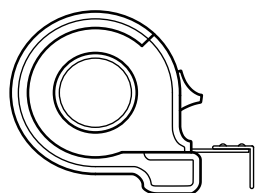
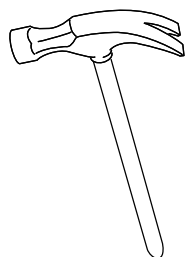
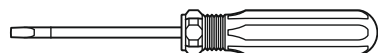
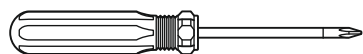
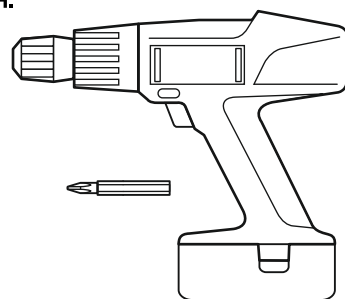


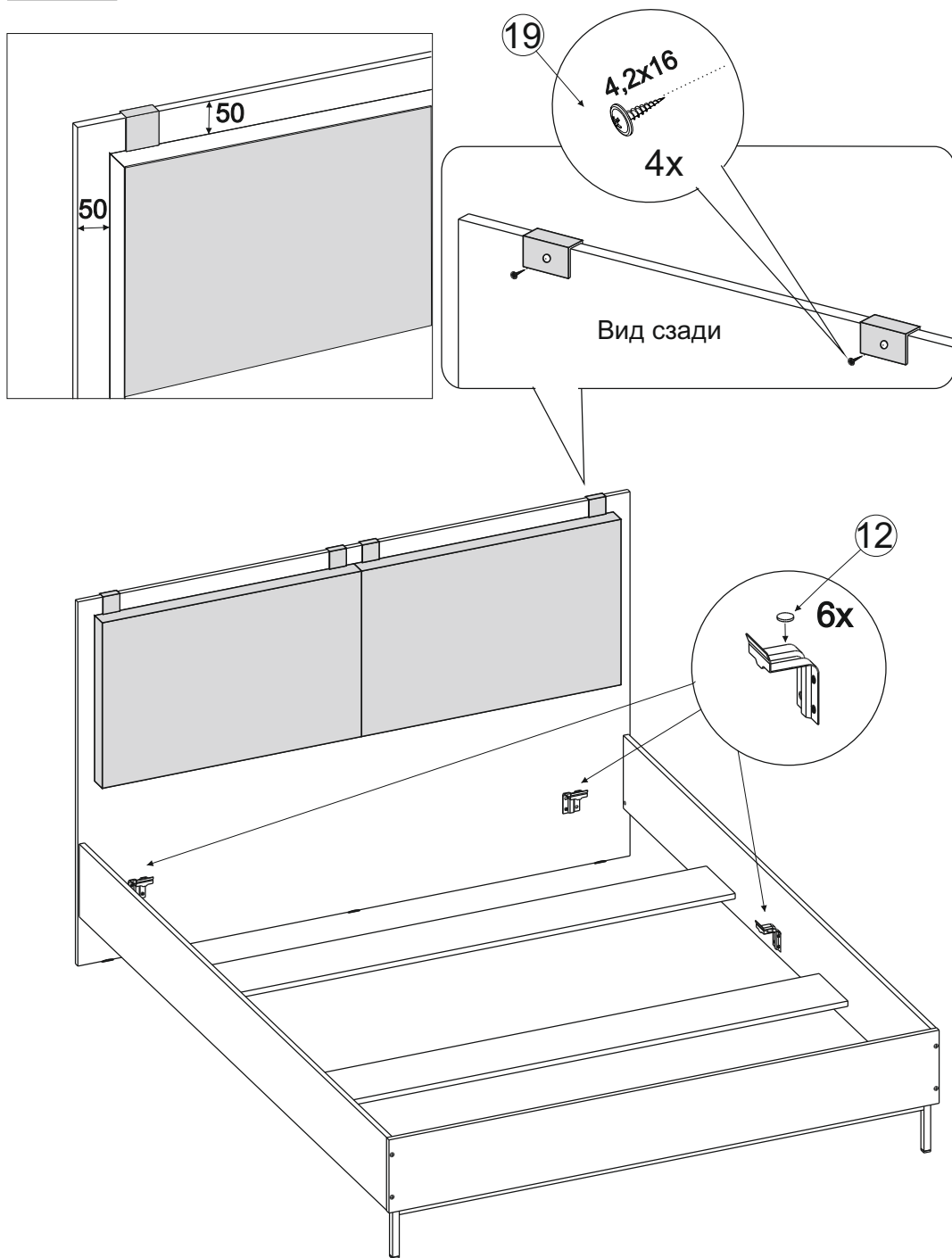
Комплектовочная ведомость

№	Наименование	Длина	Ширина	Кол-во	Материал
1	Царга	2010	220	2	ЛДСП 16
2	Спинка ножная	1644	221	1	ЛДСП 16
3	Планка	1610	188	2	ЛДСП 16
4	Спинка головная	1100	1650	1	ЛДСП 16
5	Планка	1649	80	1	ЛДСП 16
4	Планка	1024	80	1	ЛДСП 16
7	Мягкий элемент	1550	500	1	



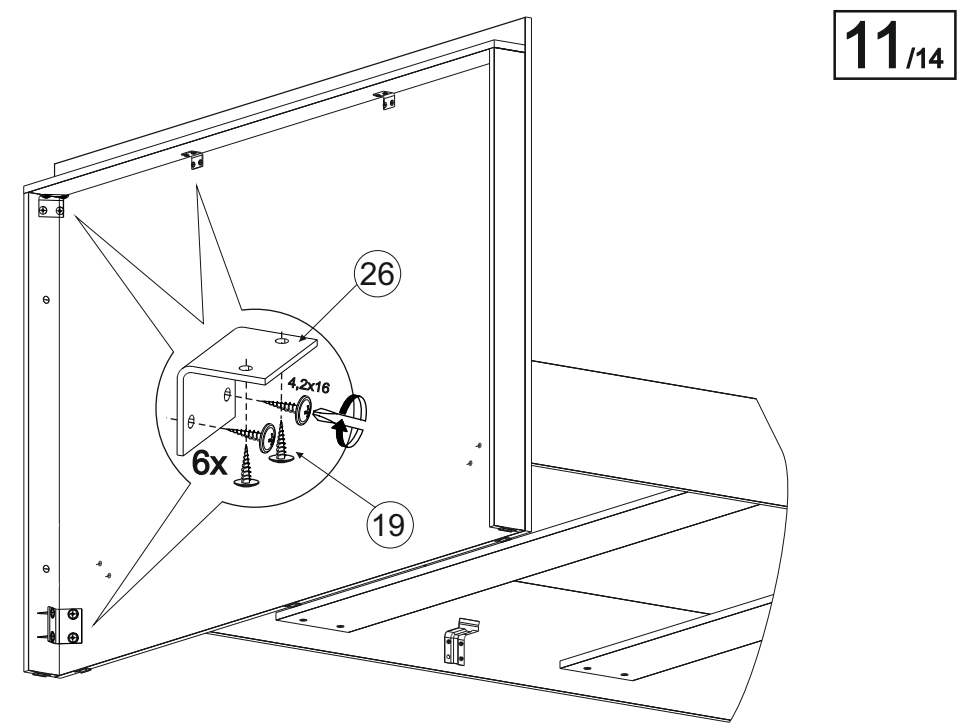
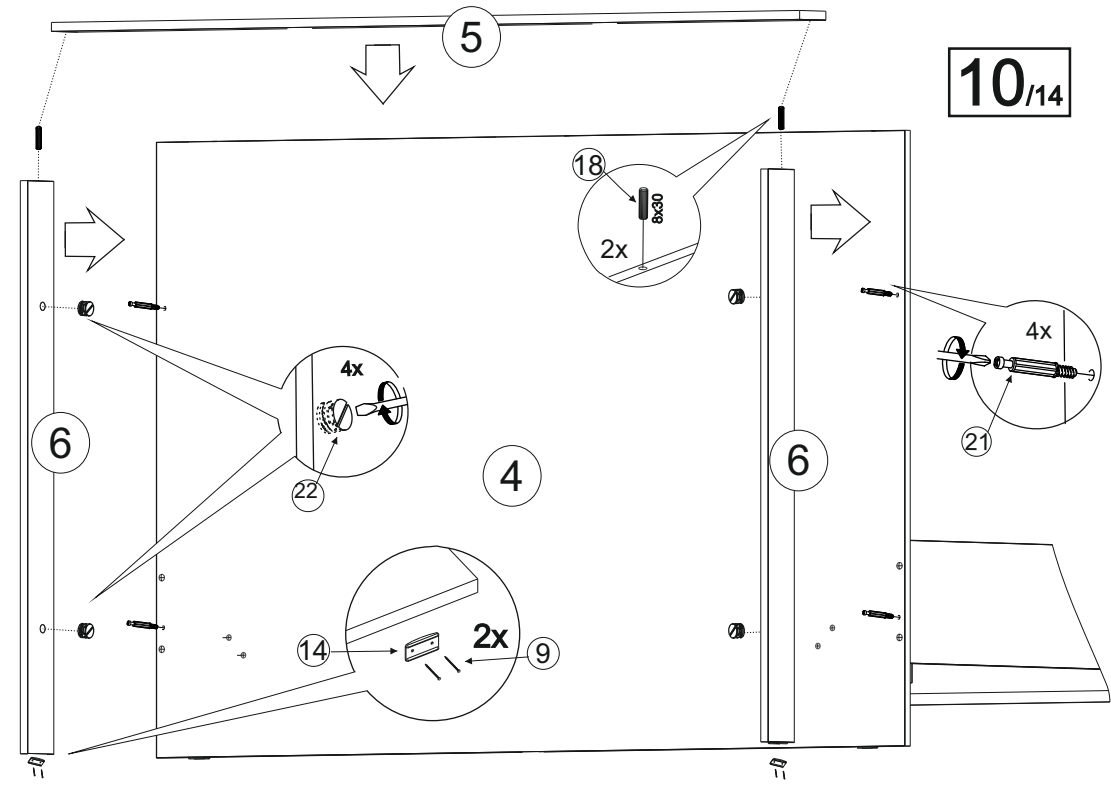
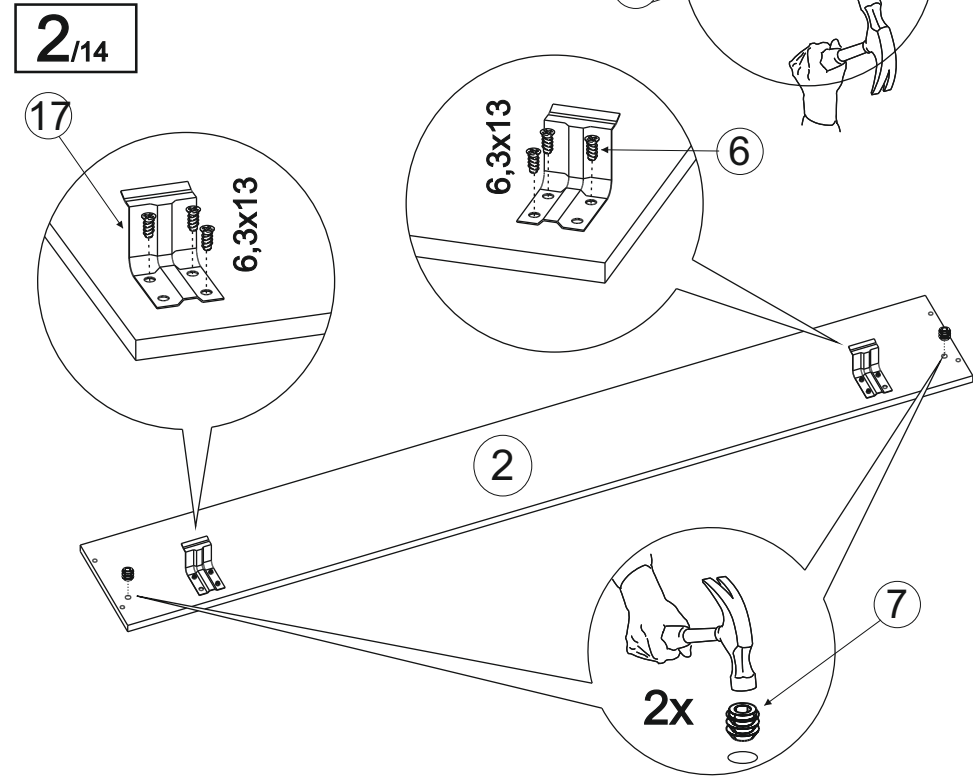
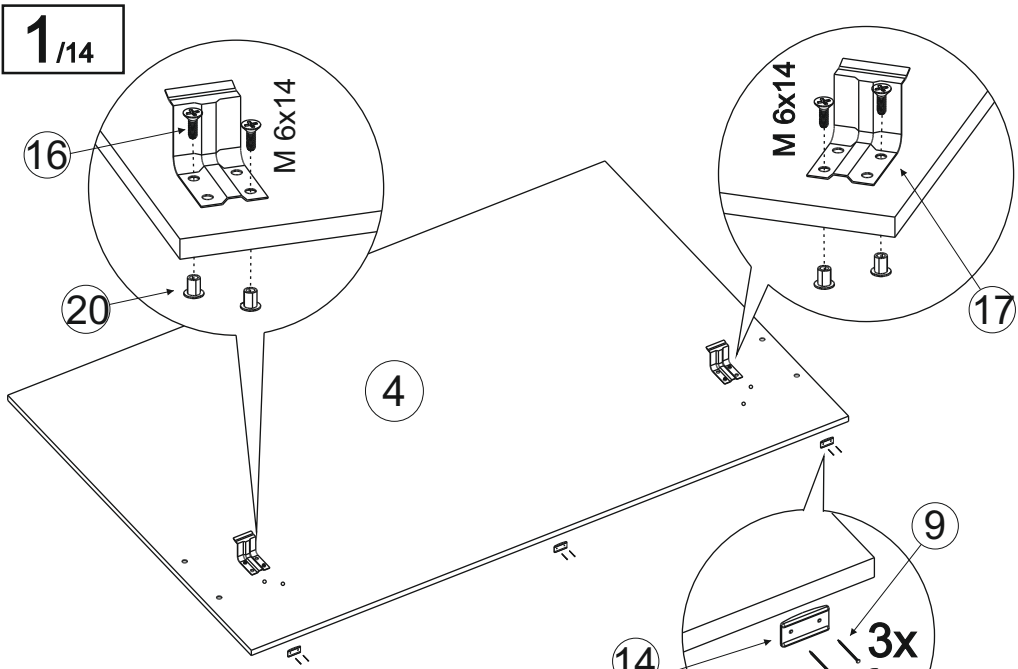
40-60 мин.



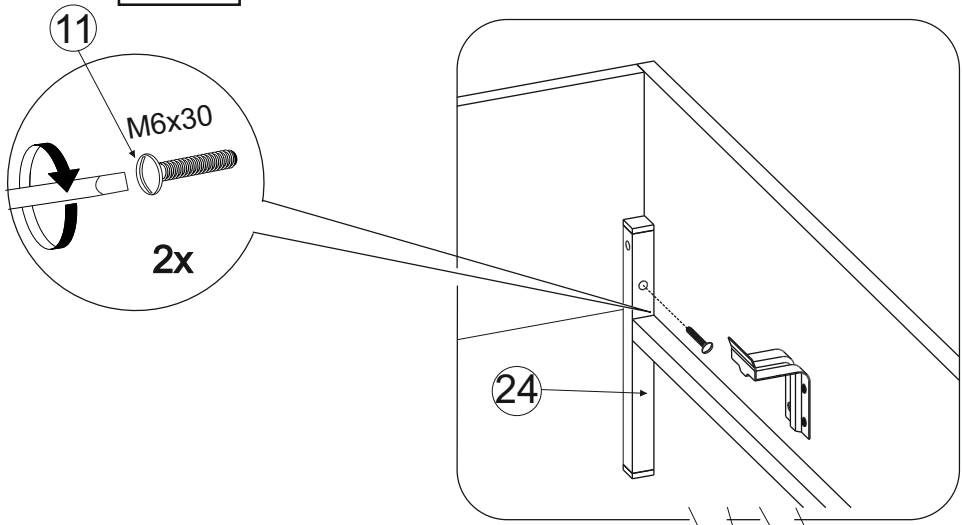


<p>6 6,3x13 12x</p>	<p>7 4x</p>	<p>8 7x50 8x</p>	<p>9 10x</p>	<p>10 4 MM 1x</p>
<p>11 M 6x30 4x</p>	<p>12 6x</p>	<p>13 4x</p>	<p>14 5x</p>	<p>15 5 MM 4x</p>
<p>16 4x</p>	<p>17 6x</p>	<p>18 8x30 10x</p>	<p>19 4,2x16 30x</p>	<p>20 M 6 4x</p>
<p>21 12x</p>	<p>22 12x</p>	<p>23 1x</p>	<p>24 1x</p>	
<p>25 1x</p>	<p>26 6x</p>			

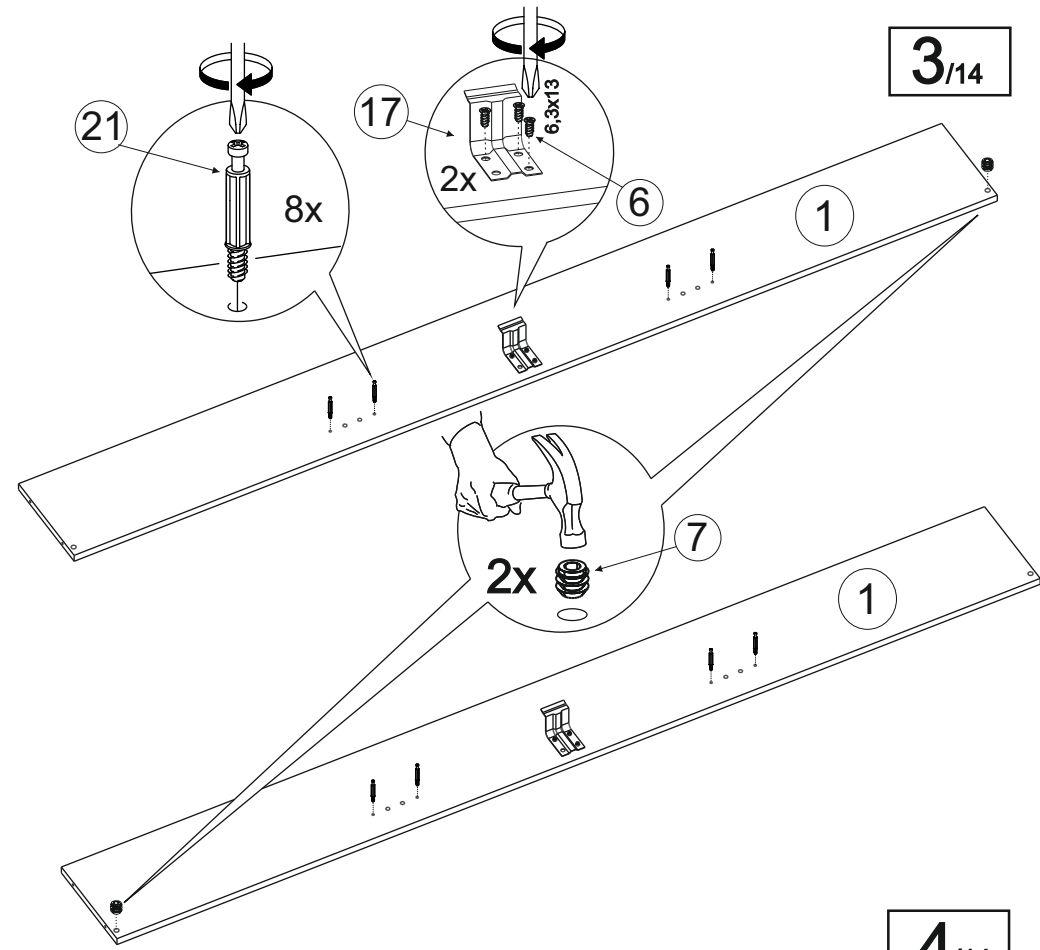
- 6 -Евровинт 6,3*10,5
- 7 -Футорка пластмассовая
- 8 -Винт конфирмат 7*50
- 9 -Гвоздь 1,6*25 строительный
- 10 -Ключ шестигранник №4
- 11 -Винт 6*30 полукруглый
- 12 -Подпятник 16 самокл.
- 13 -Заглушка д/евро
- 14 -Подпятник (наконечник) черный
- 15 -Ключ шестигранник №4
- 16 -Заглушка 20x20 мм.
- 17 -Уголок опорный ортопеда 32
- 18 -Шкант пластмассовый 8*30
- 19 -Саморез 4,2*16 п/сф
- 20 -Гайка Эриксона М6
- 21 -Шток эксцентрика
- 22 -Эксцентриковая стяжка 15/15
- 23 -Ножка кроватная Н=240
- 24 -Опора Эвора кровать
- 25 -Основание кровати 1600x2000
- 26 -Уголок 111/6



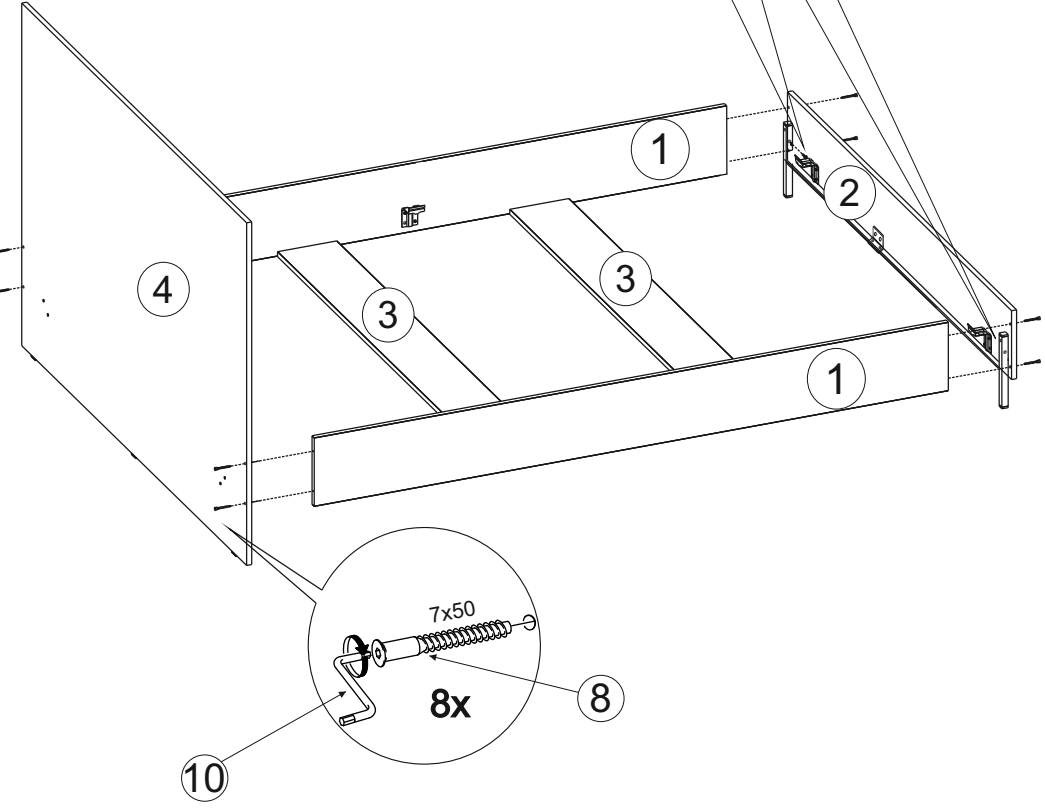
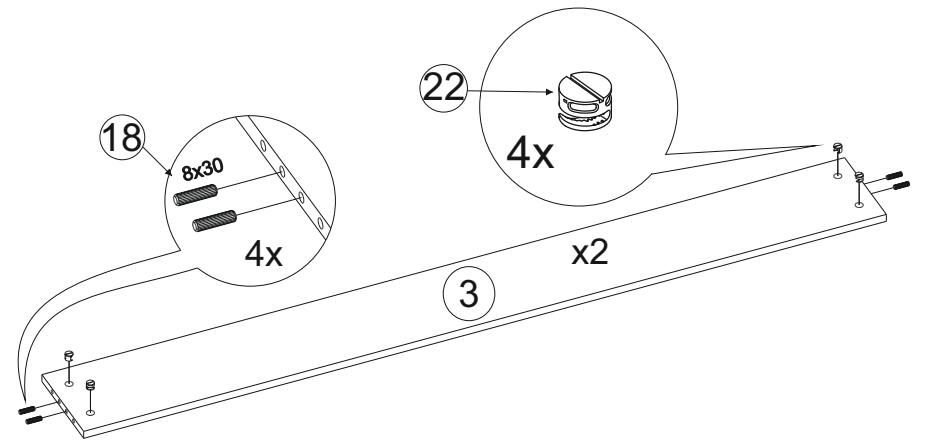
9/14



3/14

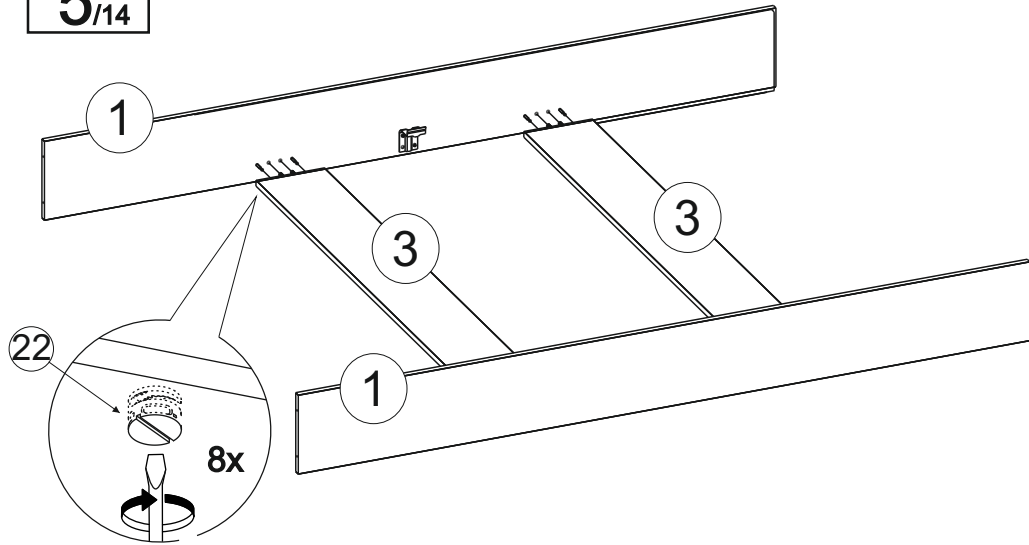


4/14

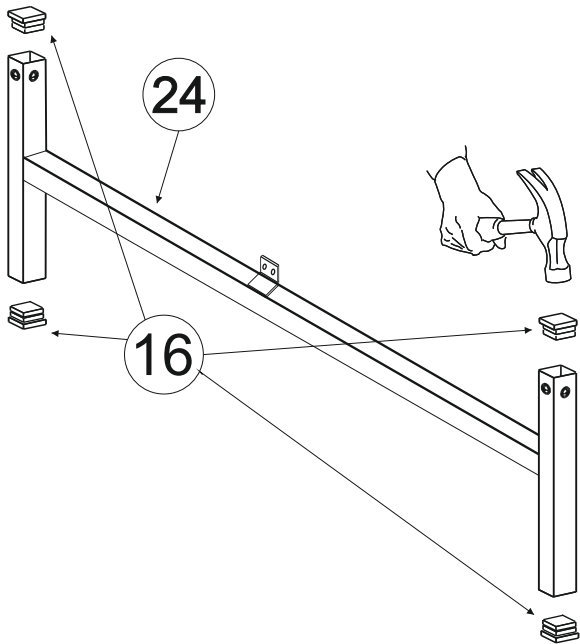


10

5/14

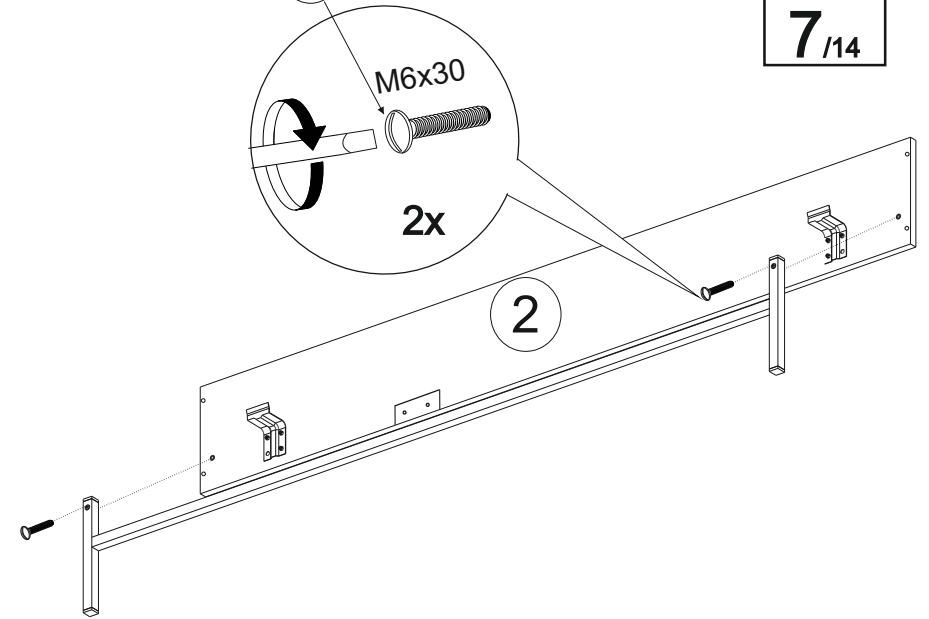


6/14

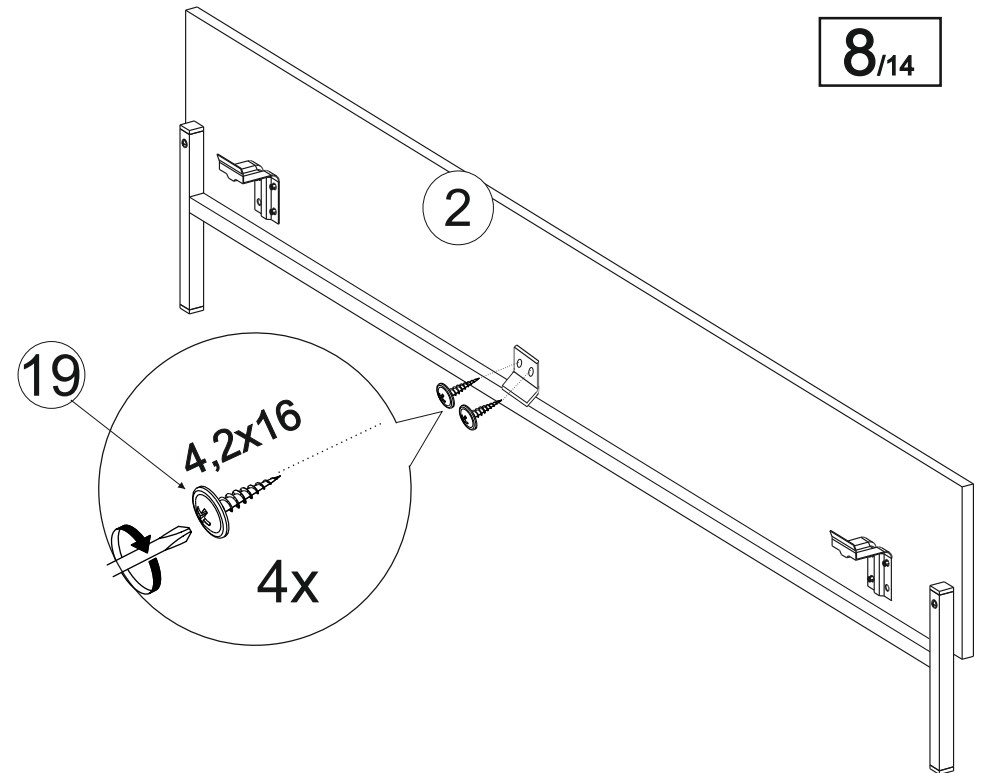


11

7/14



8/14



Соберите основание.

