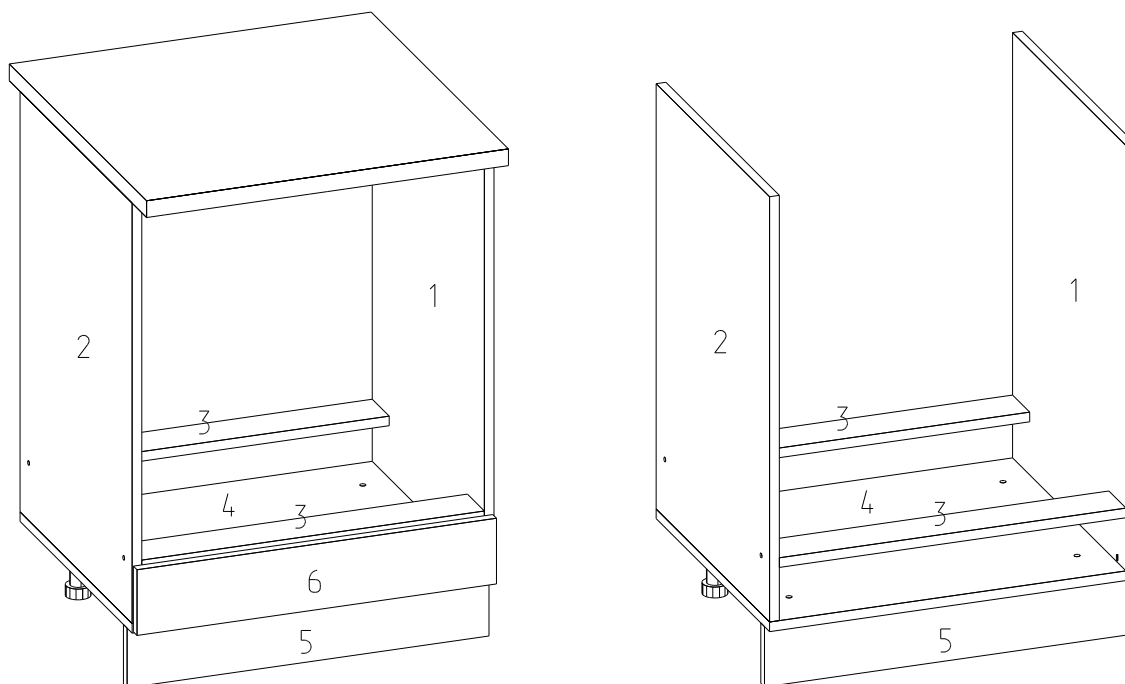


Инструкция по сборке тумбы под встраиваемую духовку Н600Д

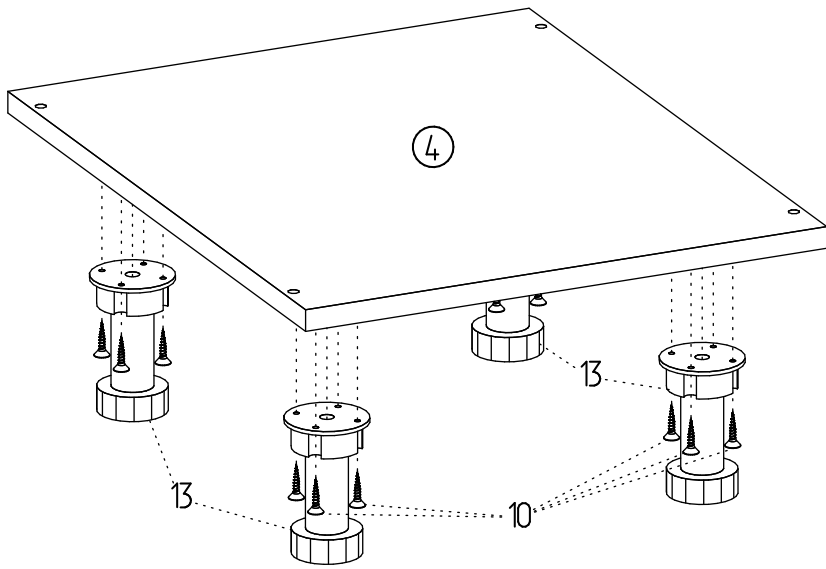


Комплектовочная ведомость

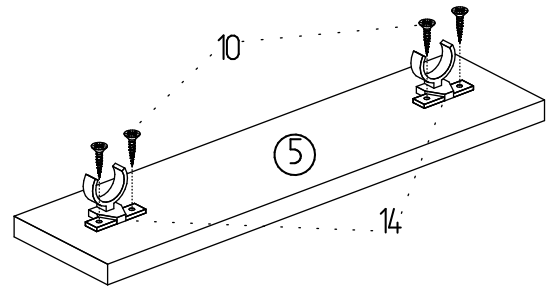
		Н600Д
1.	Стенка боковая правая	1
2.	Стенка боковая левая	1
3.	Планка	2
4.	Полка нижняя	1
5.	Цоколь	1
6.	Фасад	1
7.		
8.	Конфирмат	8
9.	Ключ для конфирматов	1
10.	Шурупы 4*16**	28
11.	Ответная планка для защелки	2
12.	Защелка пластиковая для фасада	2
13.	Опора кухонная	4
14.	Клипса для опоры кухонной	2
15.	Уголок пластик*	4
16.	Шурупы 3,5*16	6

*поз.15 может быть исключена из комплекта фурнитуры.

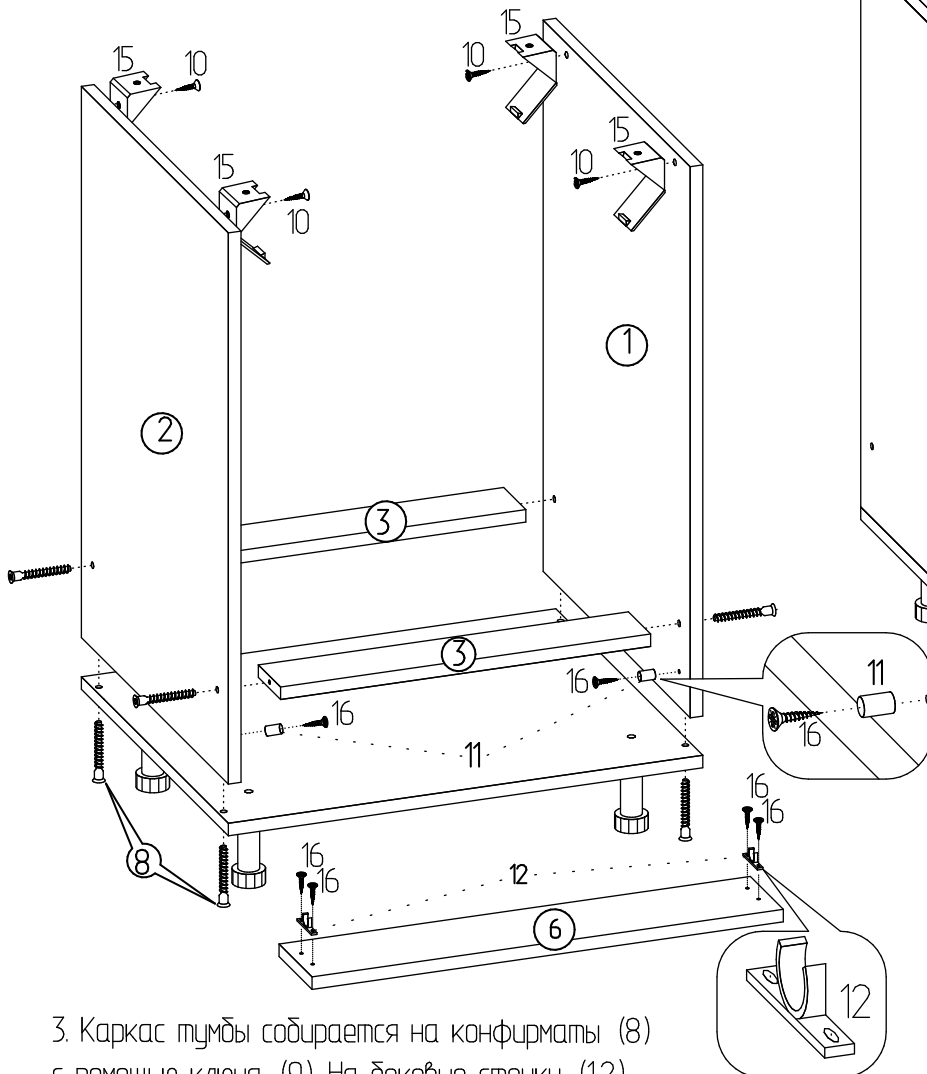
**поз.10 может быть уменьшена до 20шт.



1. К нижней стенке (4) крепятся опоры (13) шурупами (10).



2. К цоколю (5) крепятся клипсы (14) шурупами (10).



3. Каркас тумбы собирается на конфирматы (8) с помощью ключа (9). На боковые стенки (1,2) крепятся пластиковые уголки (15) шурупами (10). Внизу боковых стоек крепятся ответные планки защелки (11) шурупами (16), на фасад (6) крепится защелка пластиковая (12) шурупами (16)



4. После сборки каркаса вставляется фасад (6) защелкой пластмассовой (12) в ответную планку защелки (11), затем прикручивается столешница шурупами (10) через уголки (15). Пристегивается цоколь (5).