



ЛЮБИМЫЙ
МЕБЕЛЬ **ДОМ**



LUBIDOM
furniture

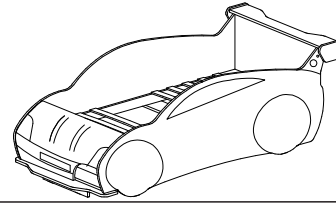
EAC

Бэтмен

ЛД.519140.000 М - Кровать 800x1600

Batman

LD.519140.000 M - Bed 800x1600

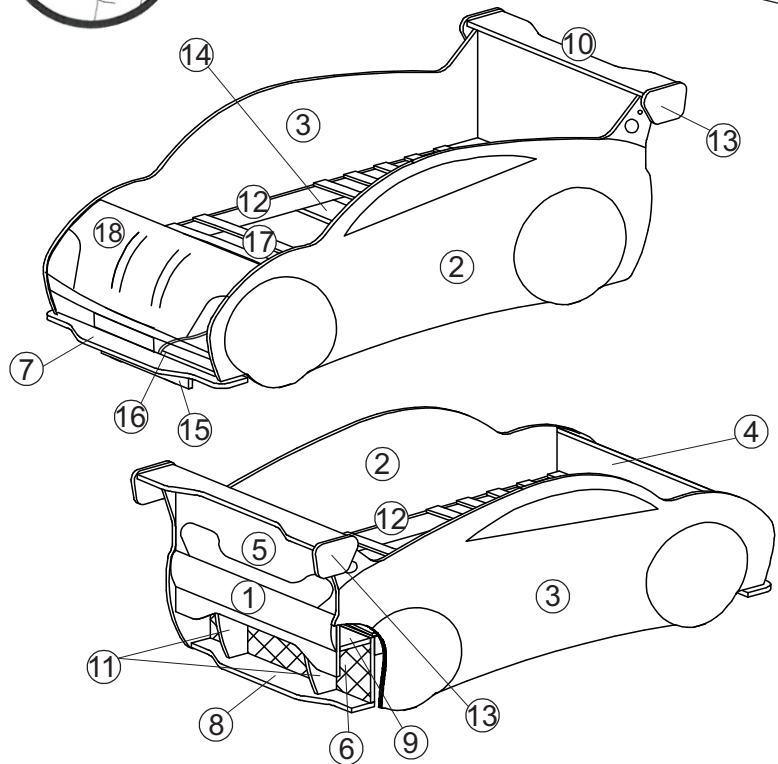
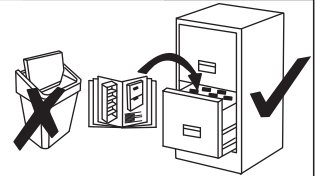


	2033
	622
	932

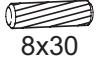
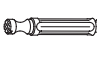
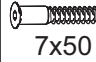
A x3	B x10	C x14	D x6	E x14	F x4	G x8	H x6	I x12	J x19
K x12	L x12	M x28	N x28	O x2	P x2				

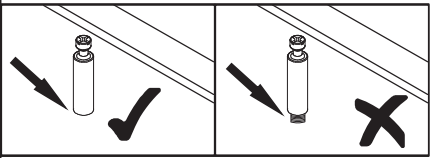
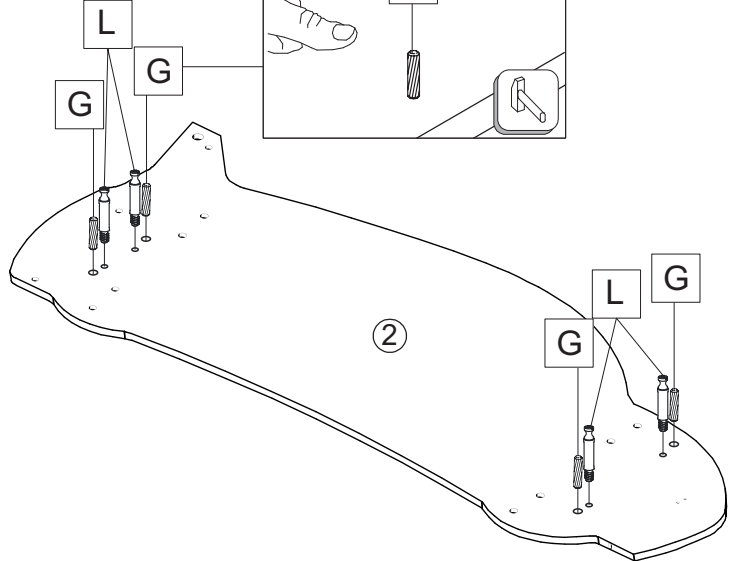
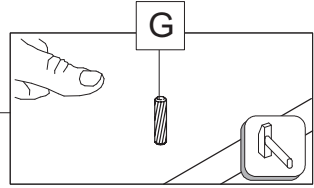
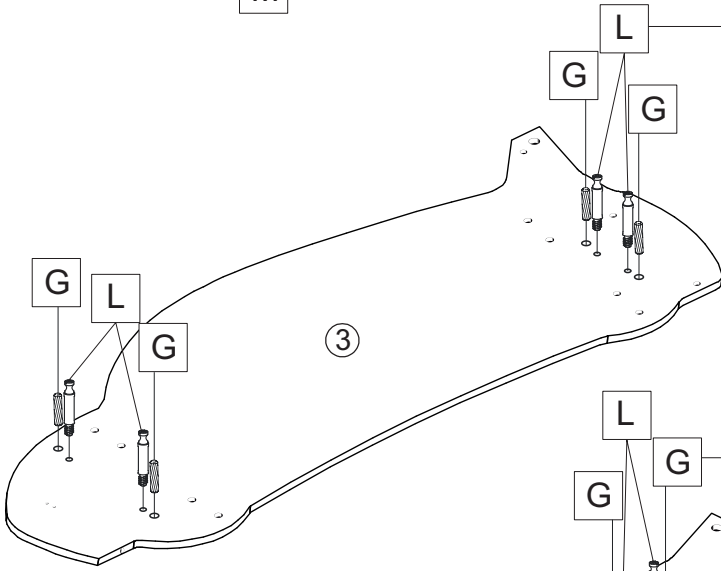
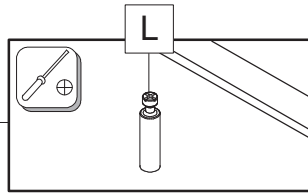
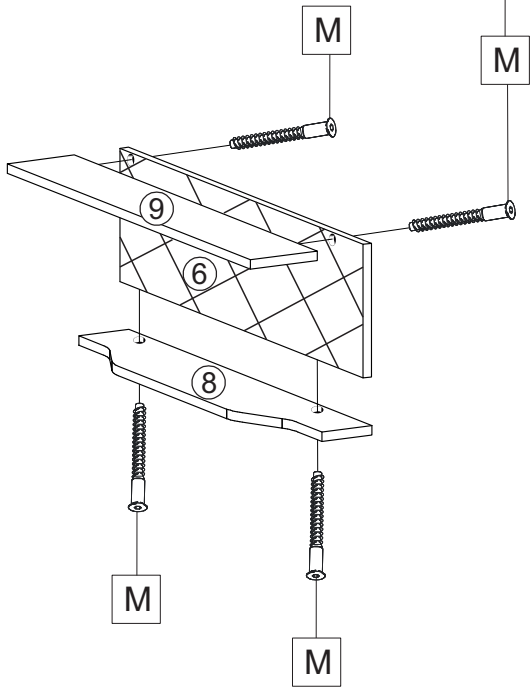
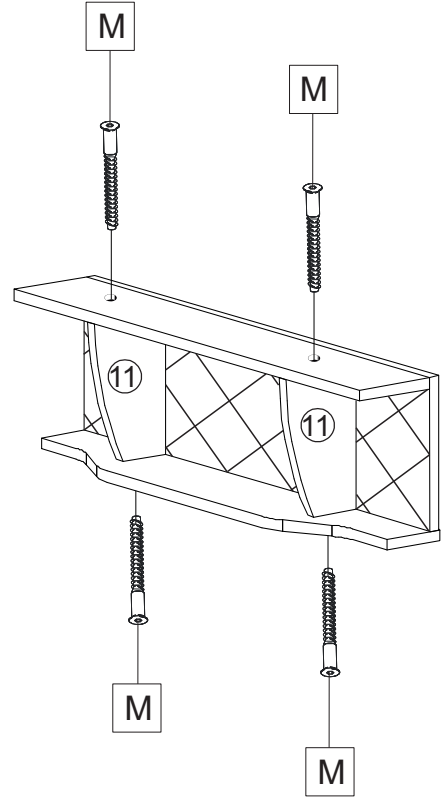
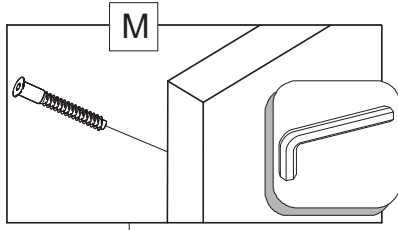
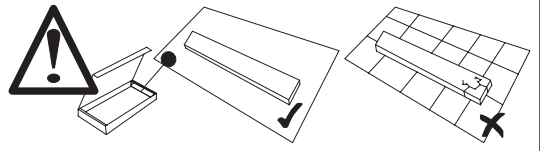
	0h120min		600mm	0.5kg	3m				



① 514011.000		1	1
② 519140.001 M		1	2
③ 519140.002 M		1	2
④ 514010.003		1	1
⑤ 519140.003		1	1
⑥ 514010.005		1	1
⑦ 514010.007		1	2
⑧ 519140.004		1	1
⑨ 514010.009		1	1
⑩ 514010.010		1	2
⑪ 514010.011		2	1
⑫ 514010.012		2	2
⑬ 514010.013		2	1
⑭ 514010.015		1	1
⑮ 514010.016		1	2
⑯ 514010.017 K		1	2
⑰ Кроватный настил Deck-bed slats		1	3
⑱ 519150.001 M		1	4

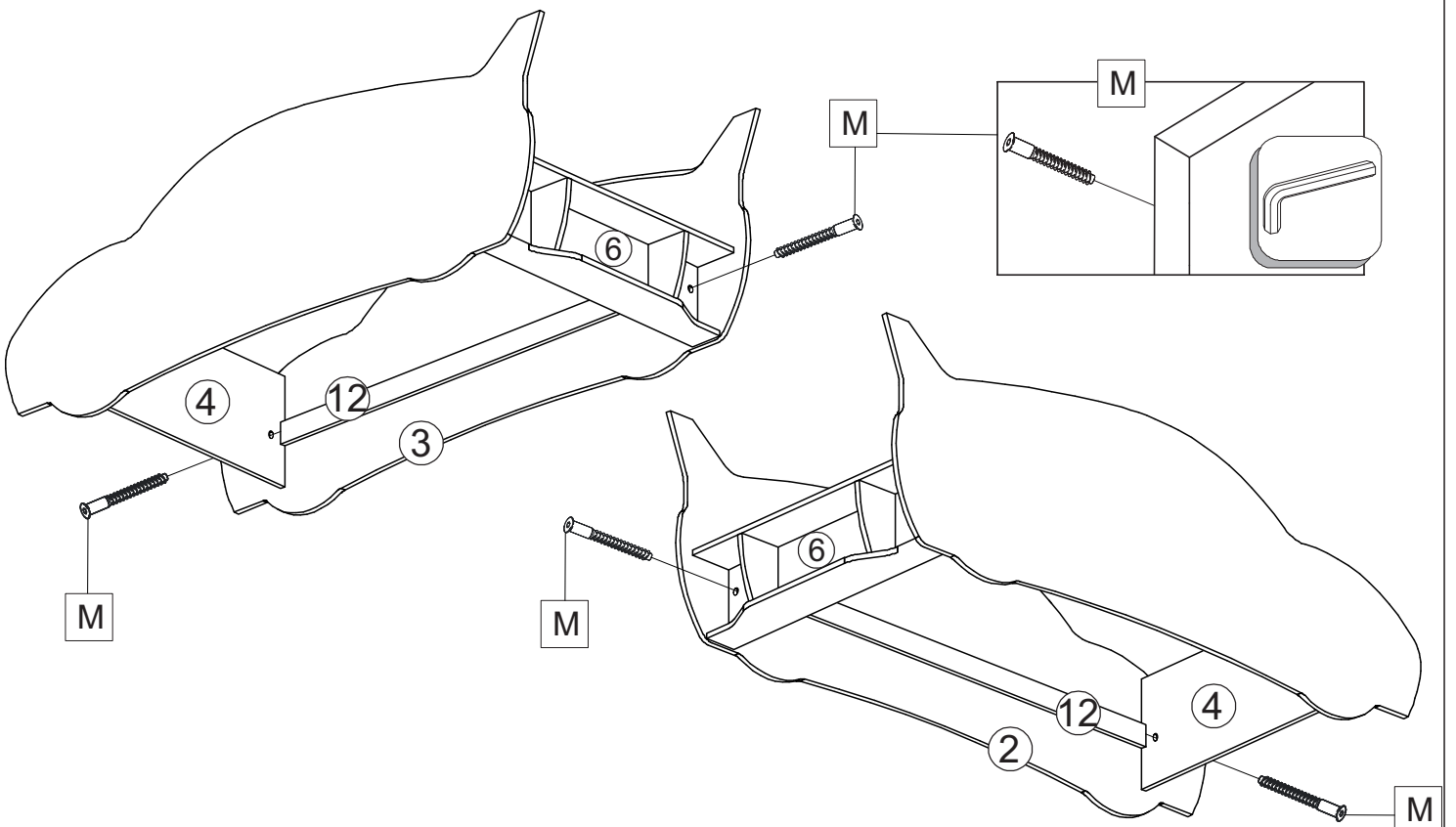
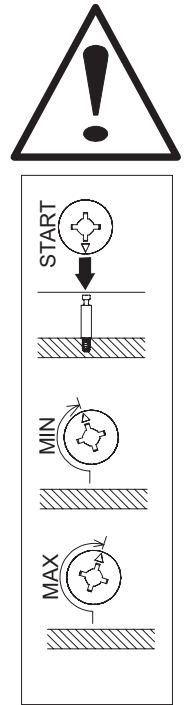
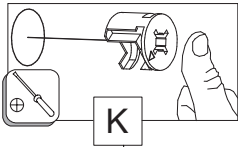
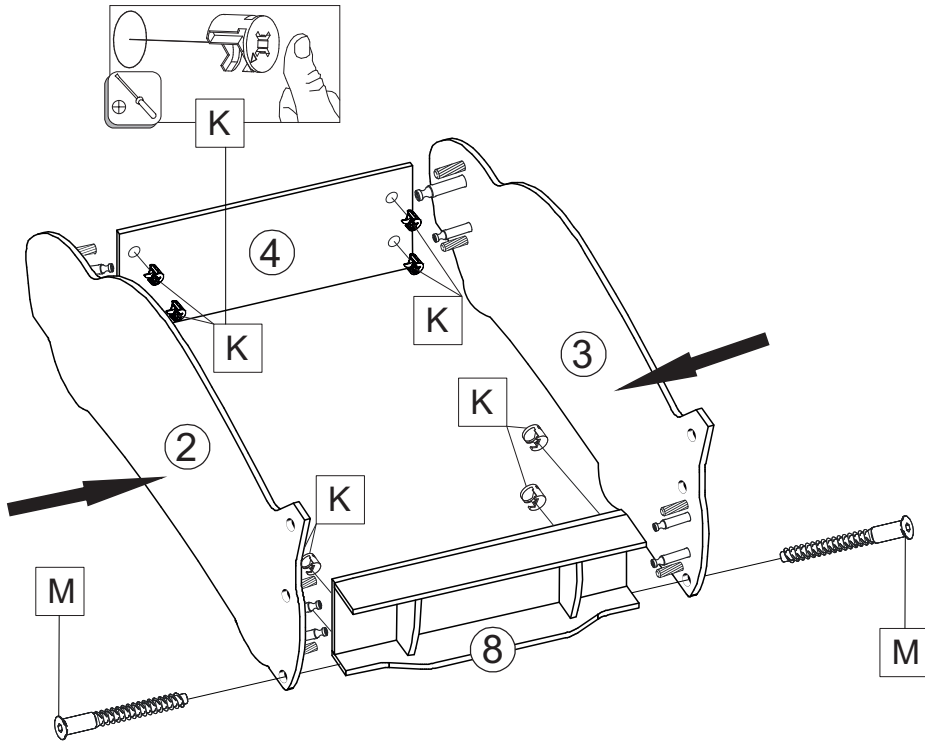
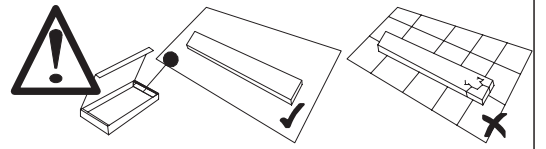




1	2	3	4	5	6	7	8	9	10	11	12	13	14	15	16	17	18	19

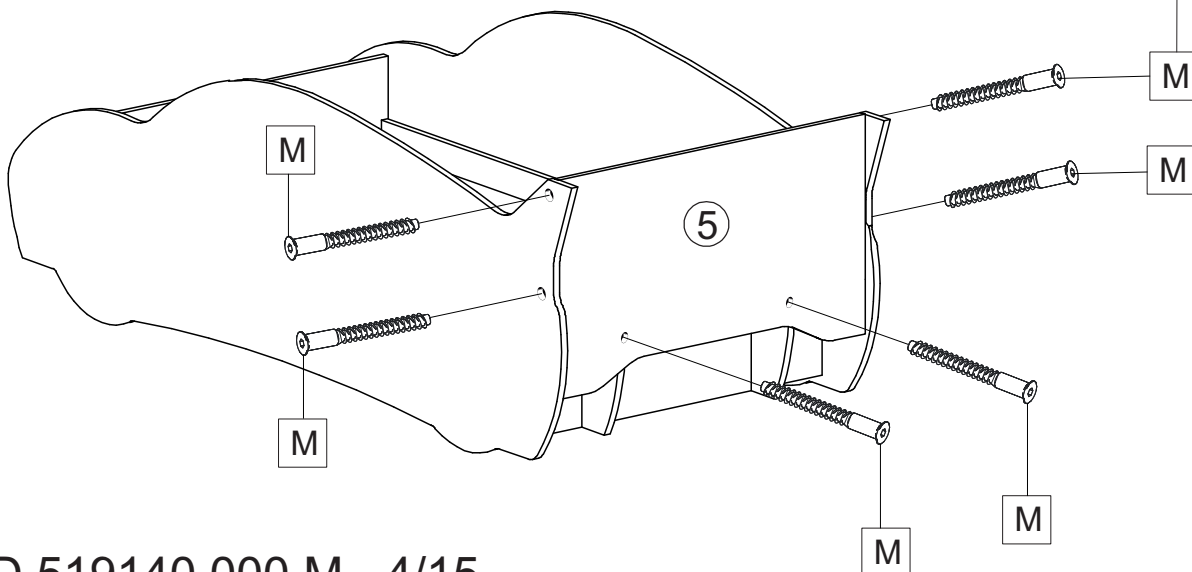
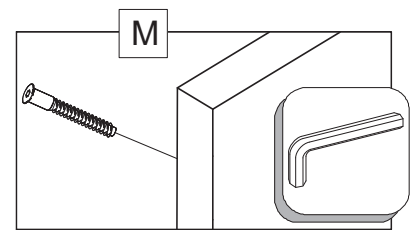
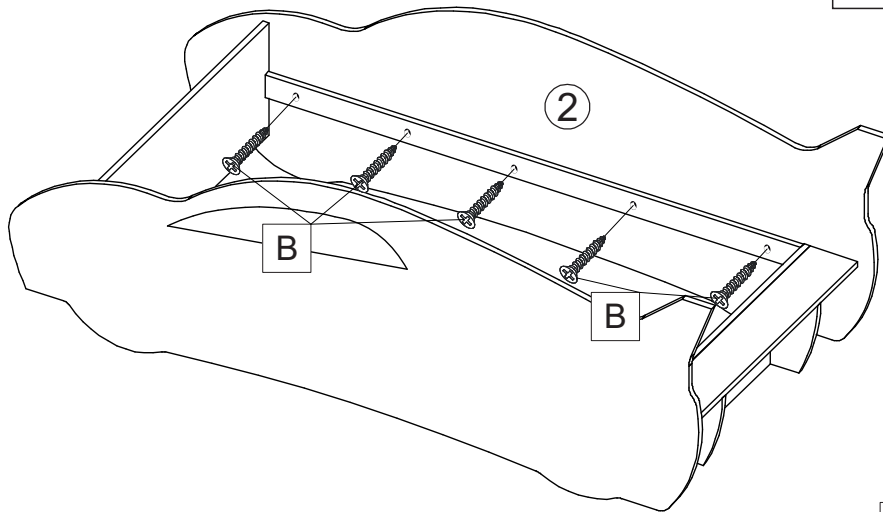
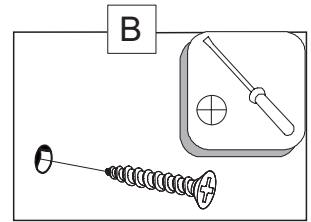
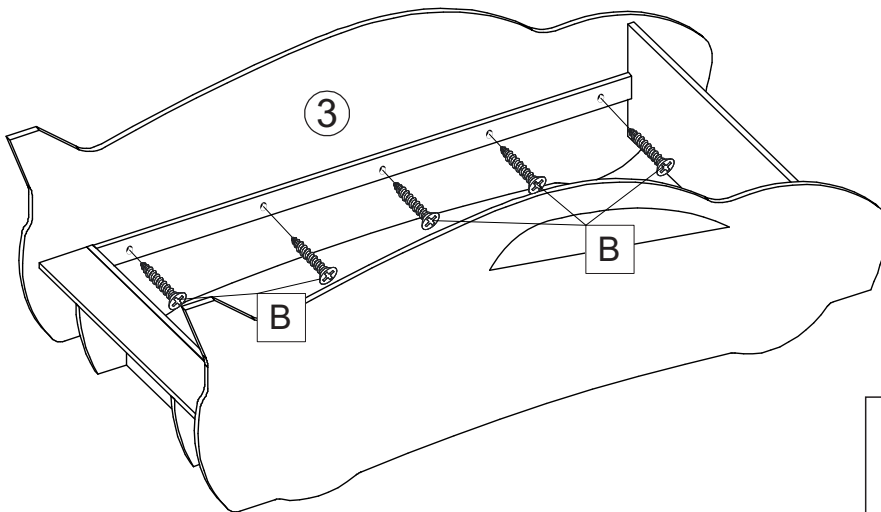
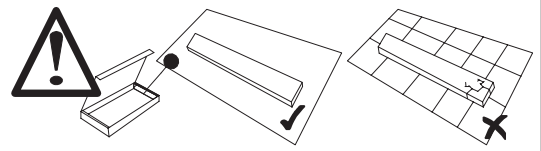
		
8x30		7x50
G	x8	L
		x8
M	x8	


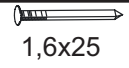


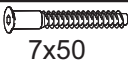


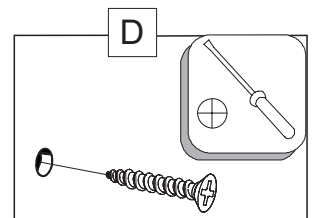
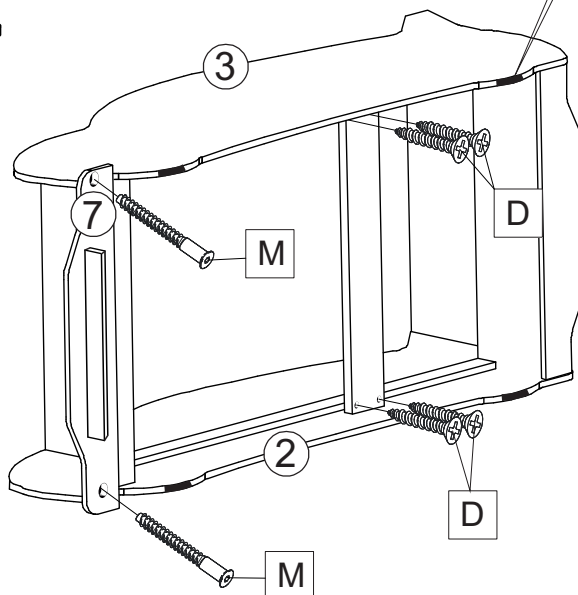
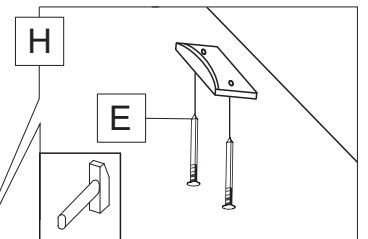
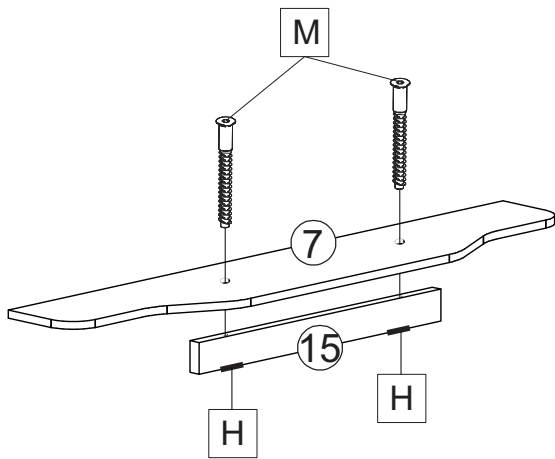
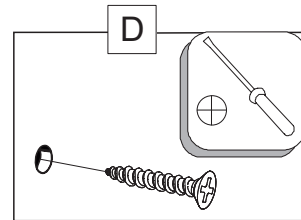
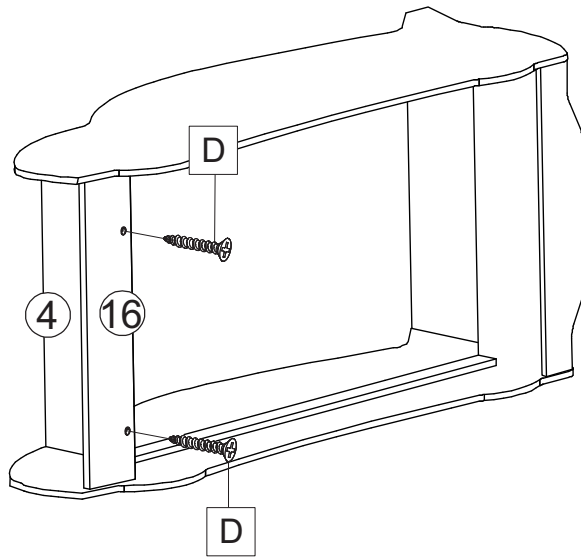
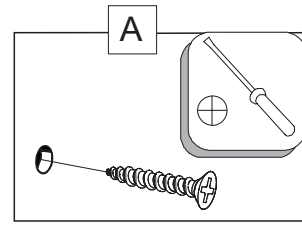
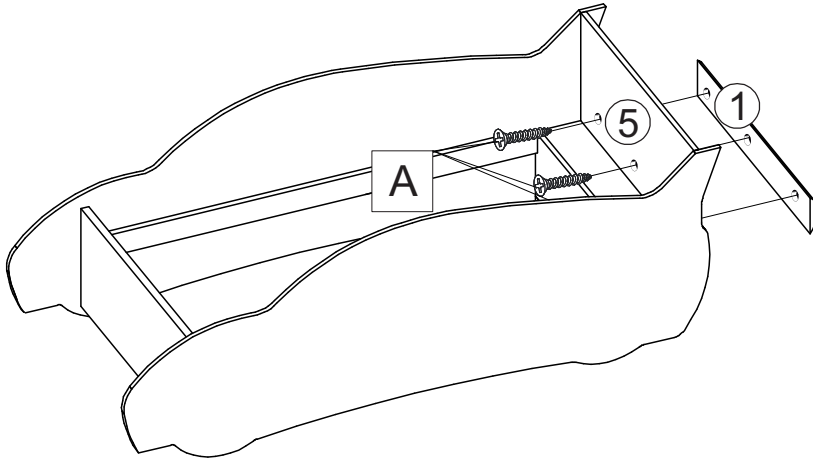
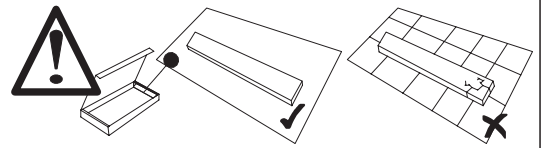
	7x50		
M	x6	K	x8



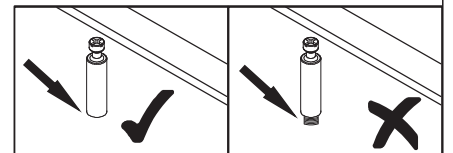
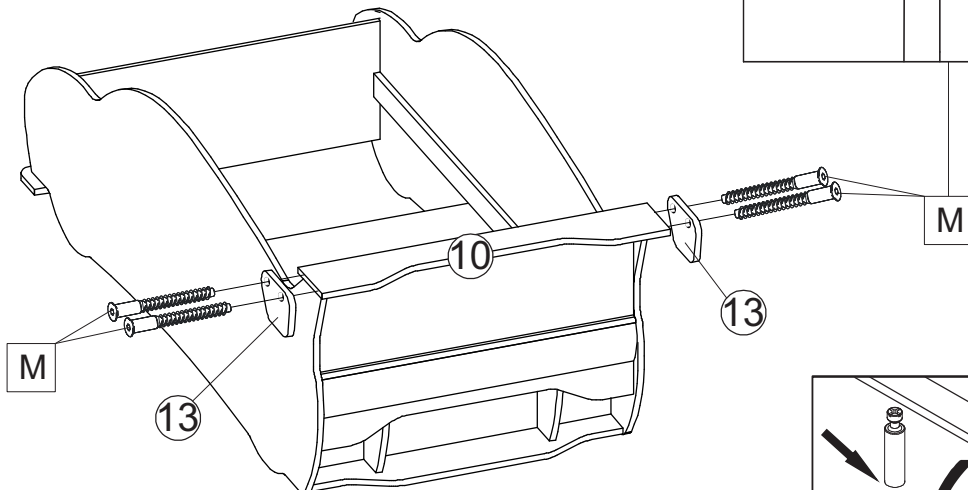
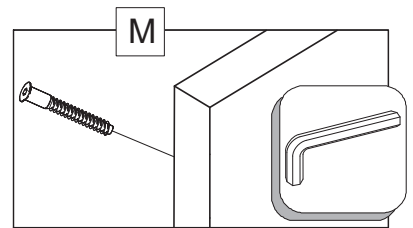
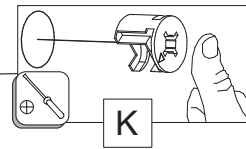
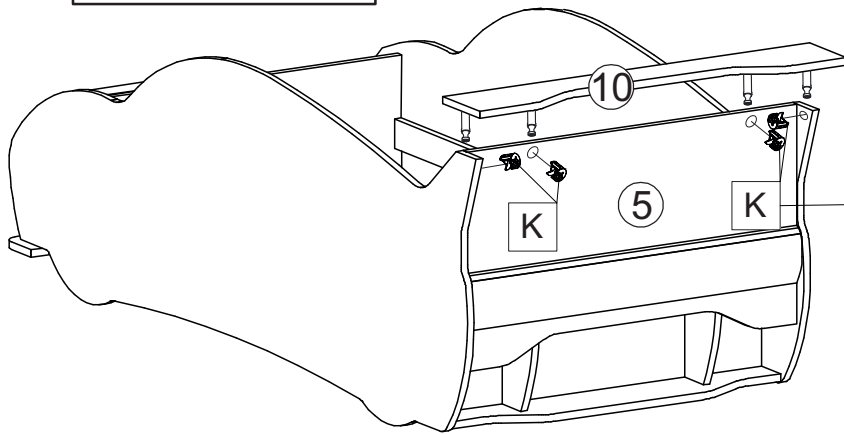
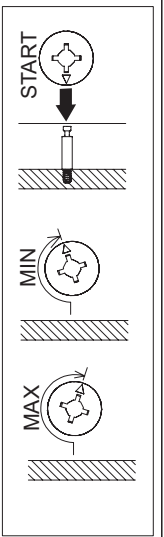
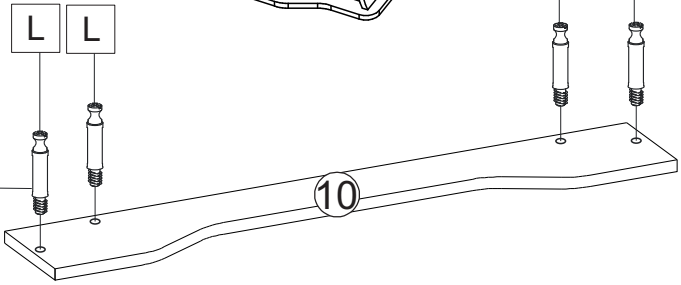
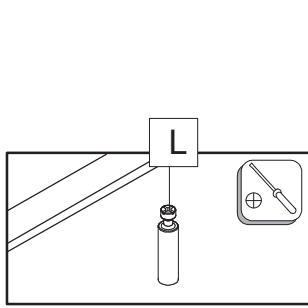
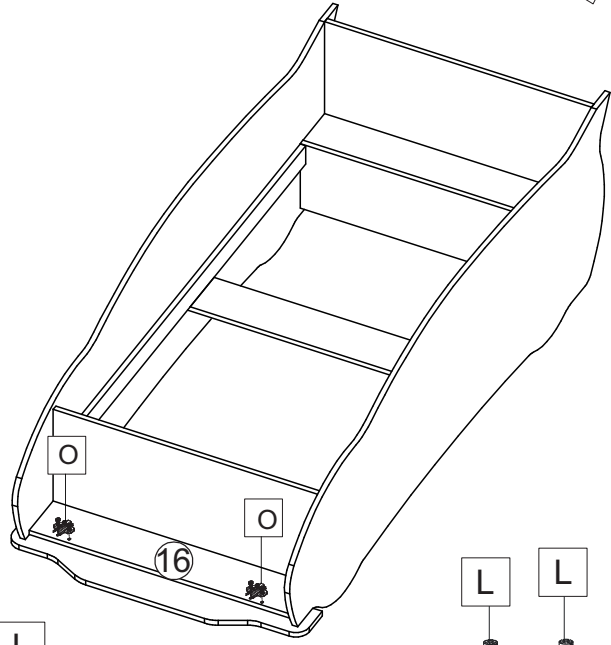
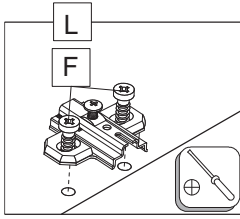
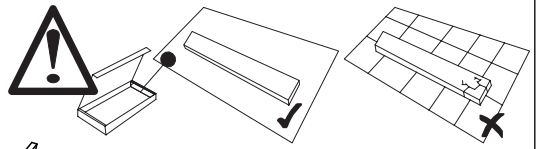
	
3,5x35	7x50
B x10	M x6

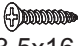





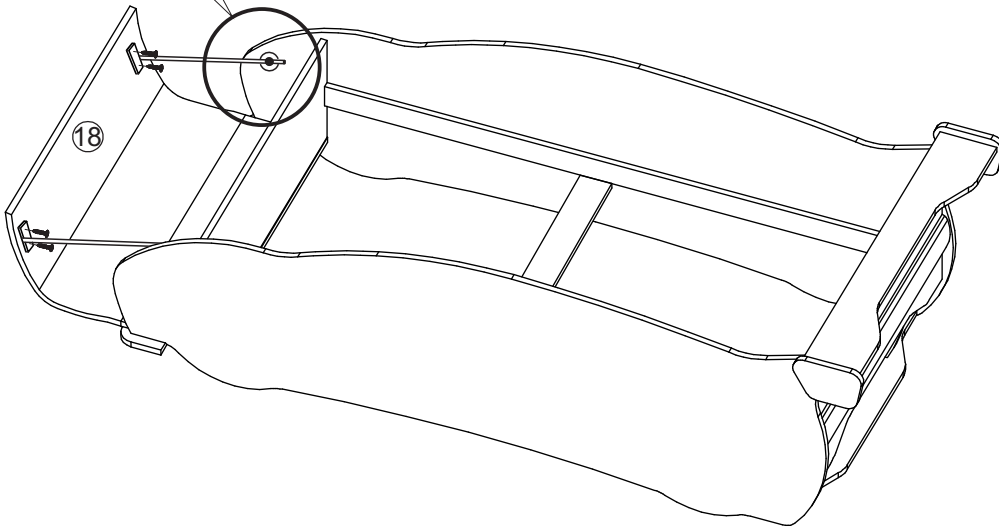
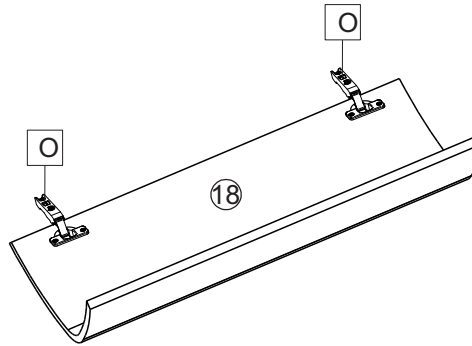
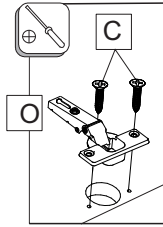
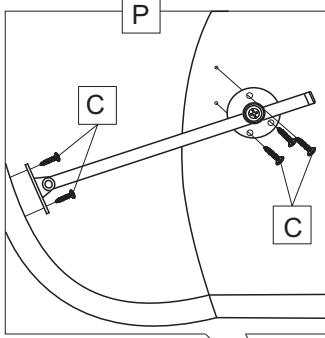
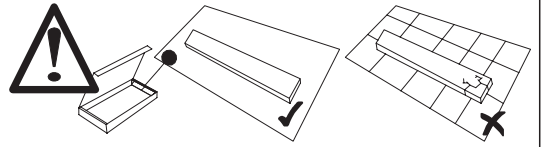
				
A x3	E x12	H x6	D x6	M x4



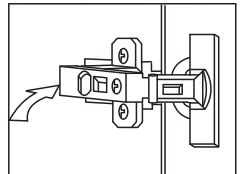
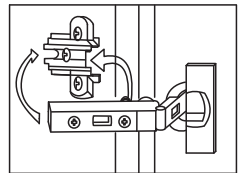
3,5x16				7x50	
F	x4	K	x4	L	x4
				M	x4
				L	x2



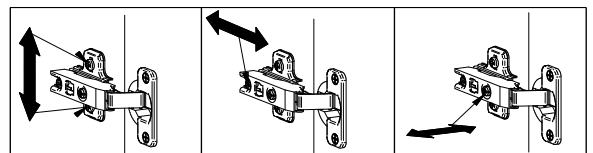
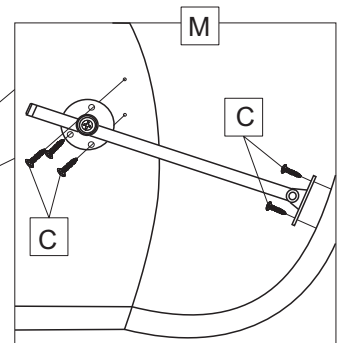
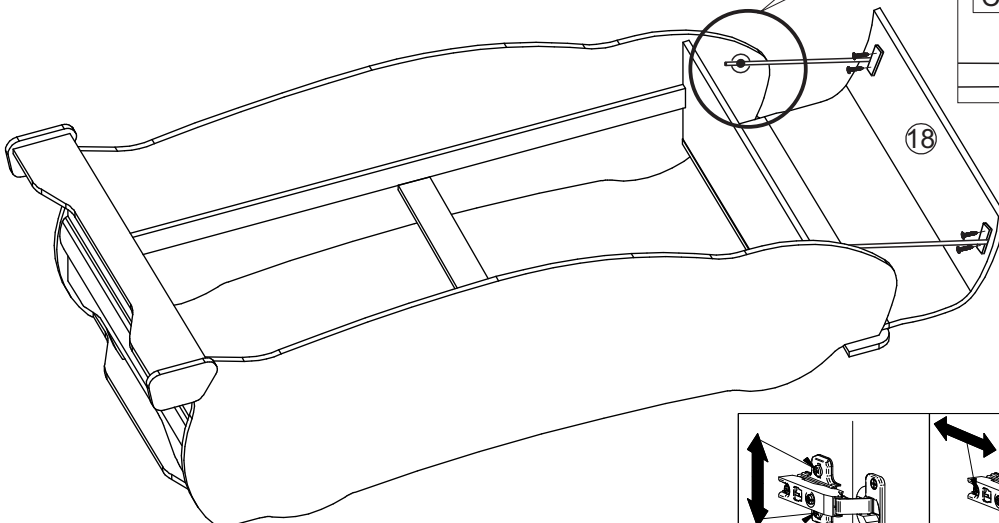
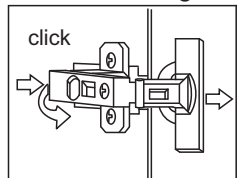
			
3,5x16			
C	x14	O	x2
		P	x2






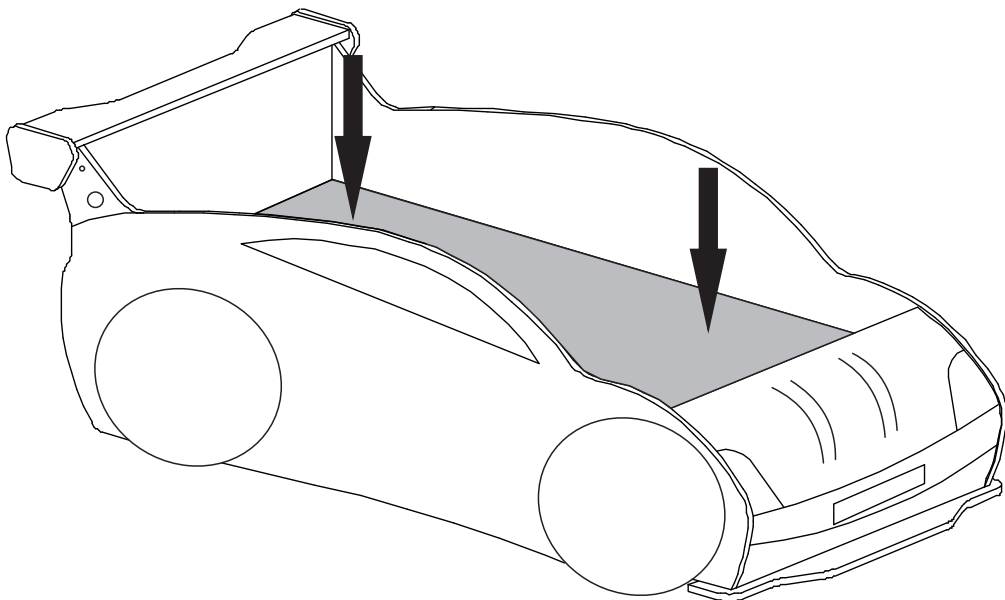
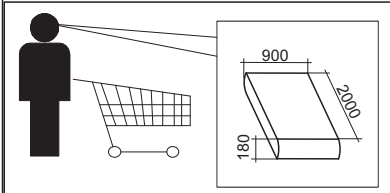
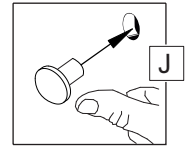
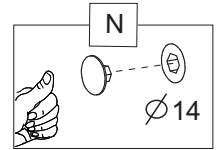
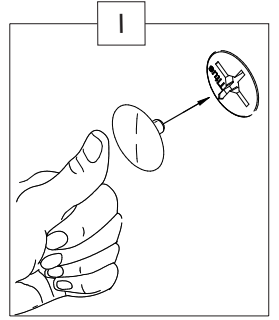
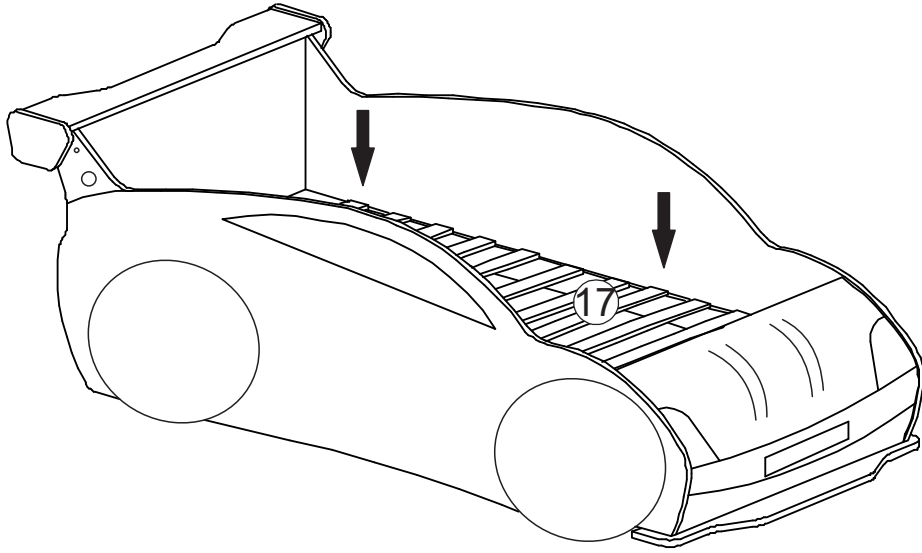
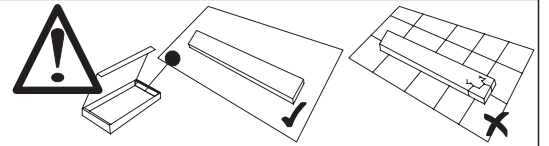
Монтаж
Installation

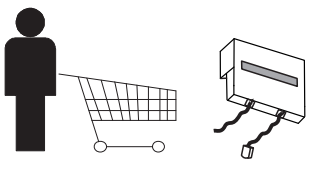


Демонтаж
Dismantling

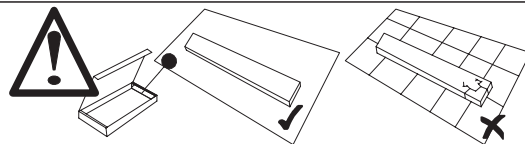


 $\varnothing 14$	 $\varnothing 18$	 $\varnothing 5$
N x28	I x12	J x19

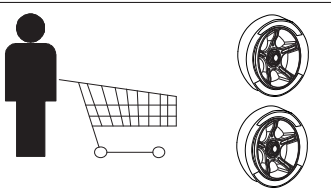
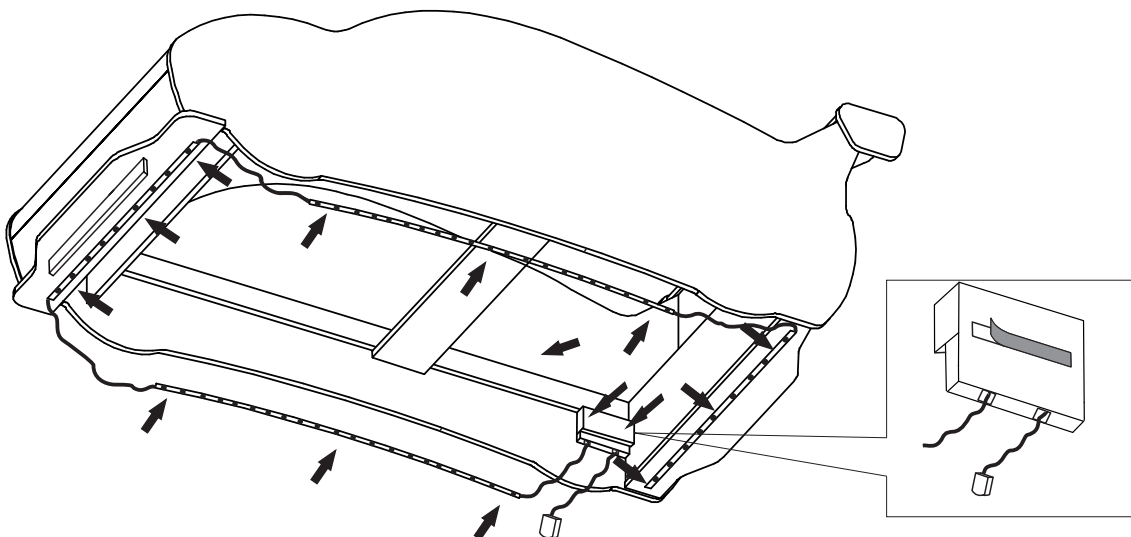




Опция/Option



Подсветка кровати (ЛД.514600.000)/ Bed lights (LD.514600.000)

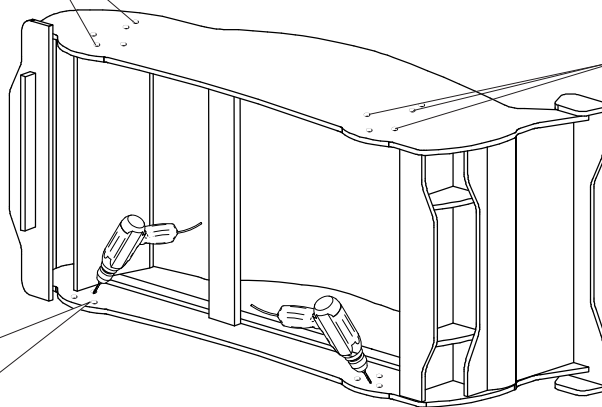
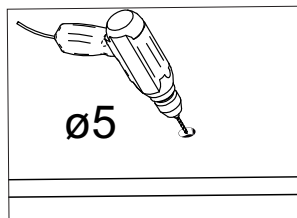


Опция/Option



Колесо 2 шт (ЛД.519200.000)/Wheels(LD.519200.000)

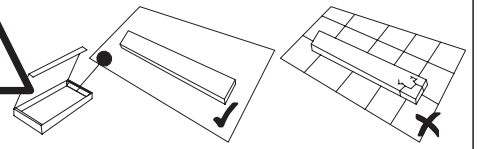
Отверстия для
крепления шины/
Holes for mounting tires

Отверстия для
крепления диска/
Disk mounting holes



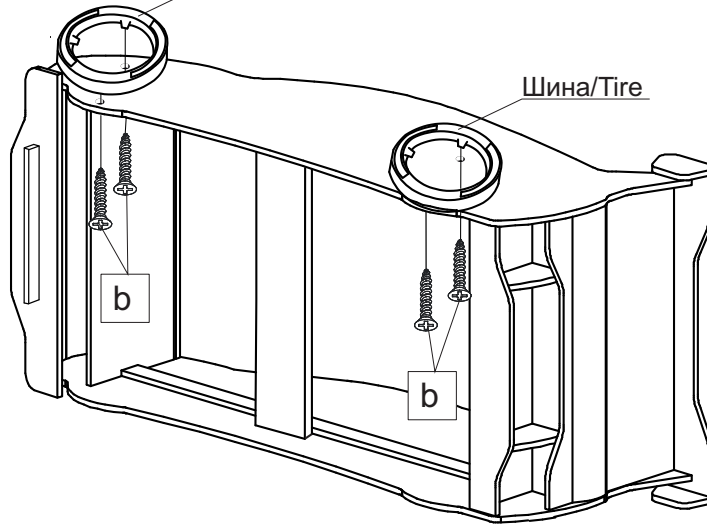
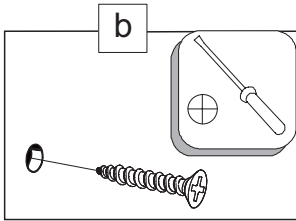


	
3,5x35	3,5x41
a	b
x6	x4



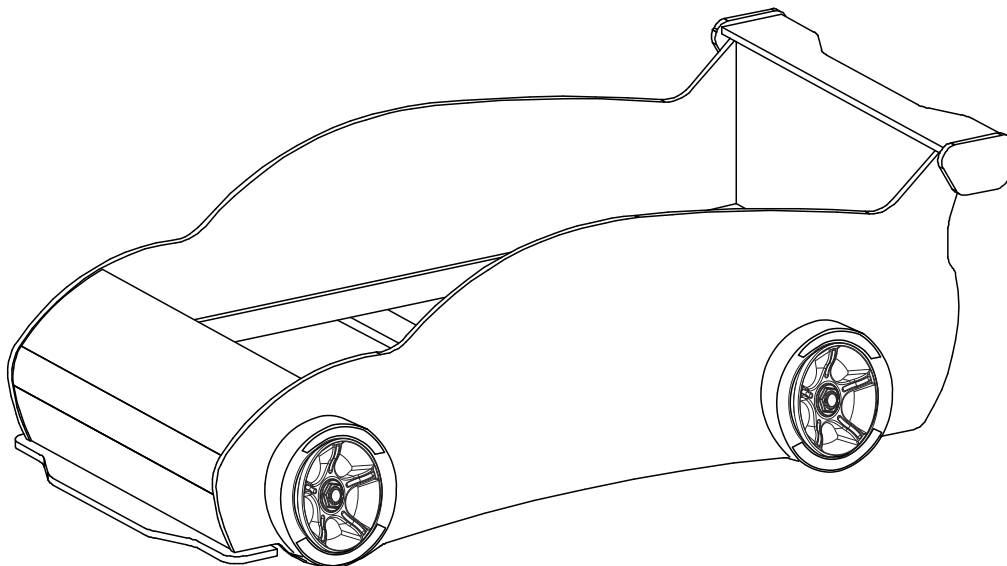
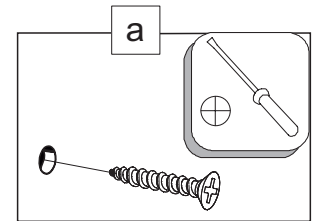
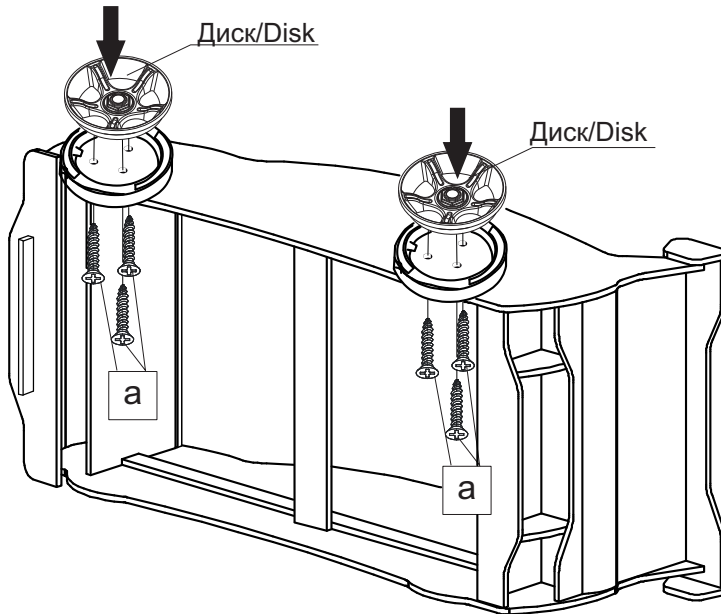
Шина/Tire

Шина/Tire




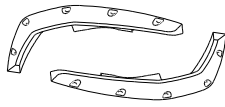
Диск/Disk

Диск/Disk

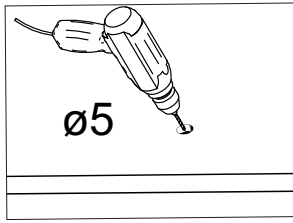
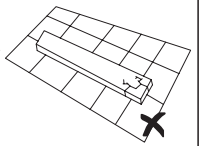
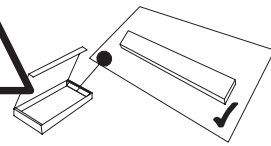




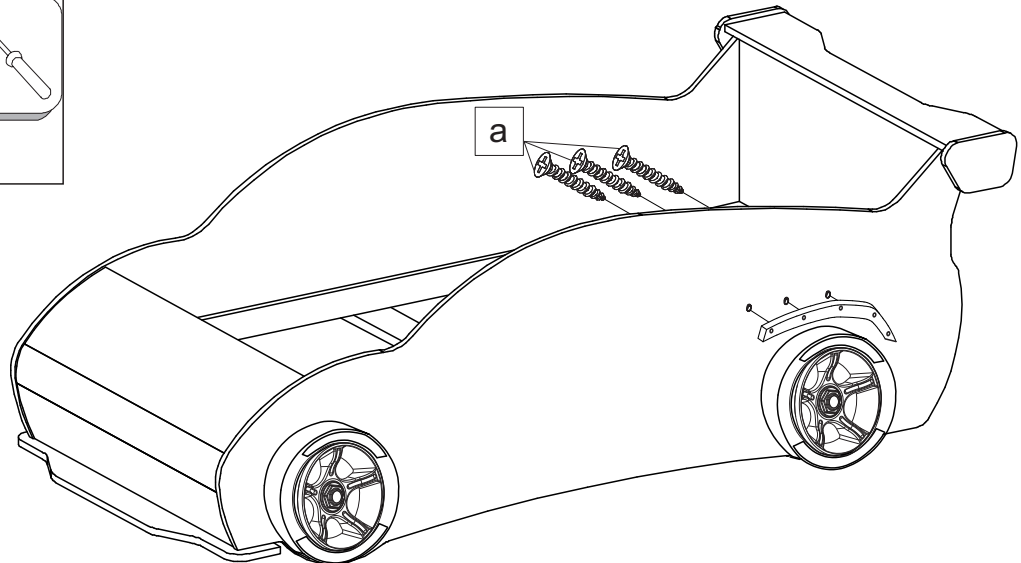
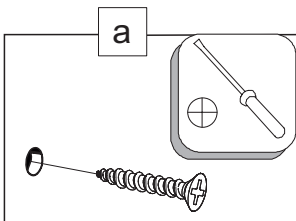
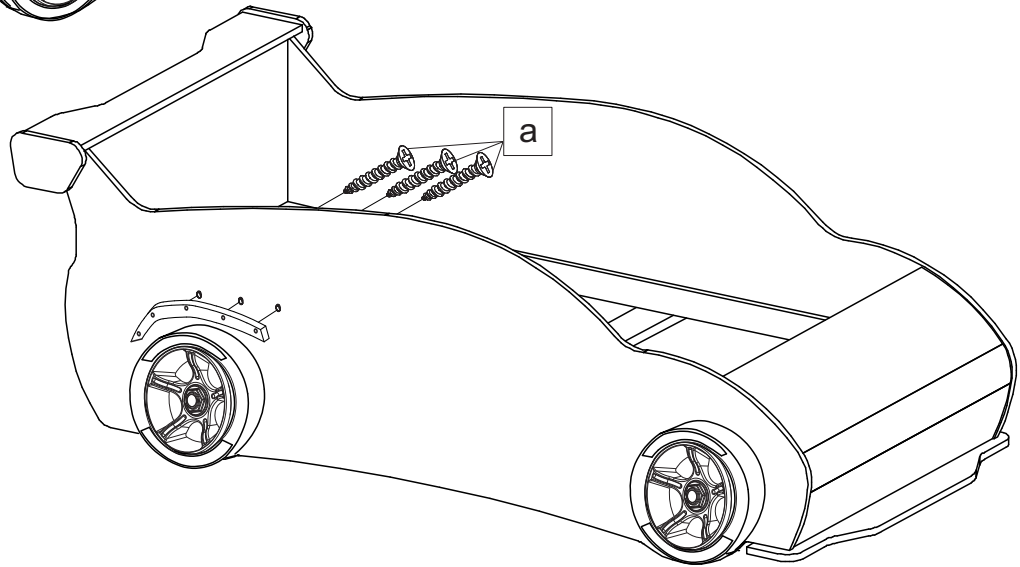
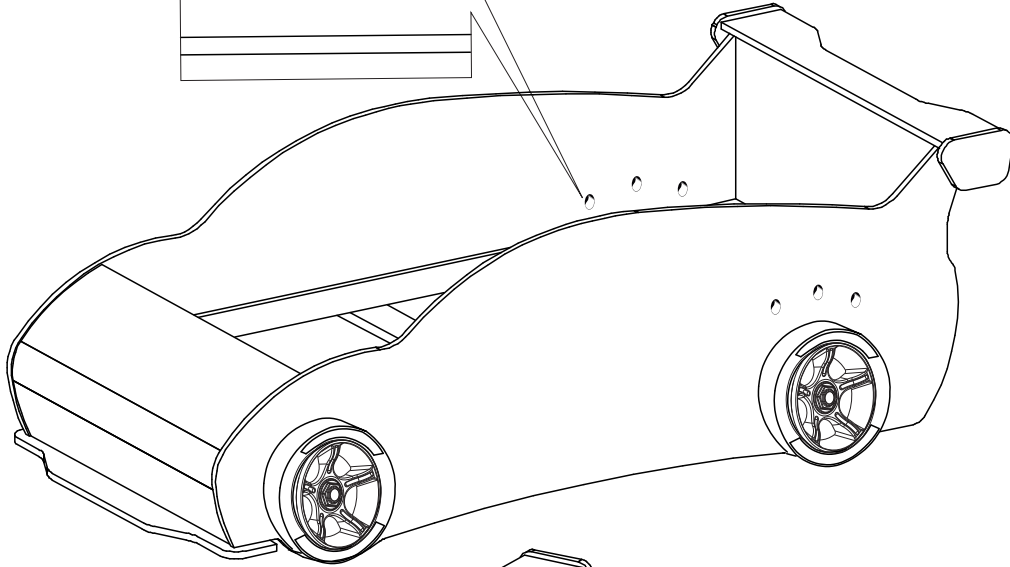
	
3,5x35	
a	x6

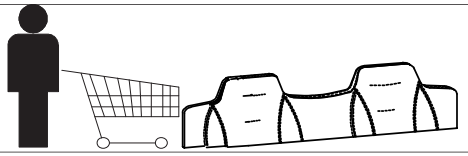


Опция/Option

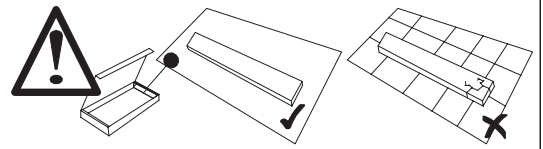


Крылья (ЛД.514160.000) / Wings(LD.514160.000)
Исполнение 2 / Execution 2






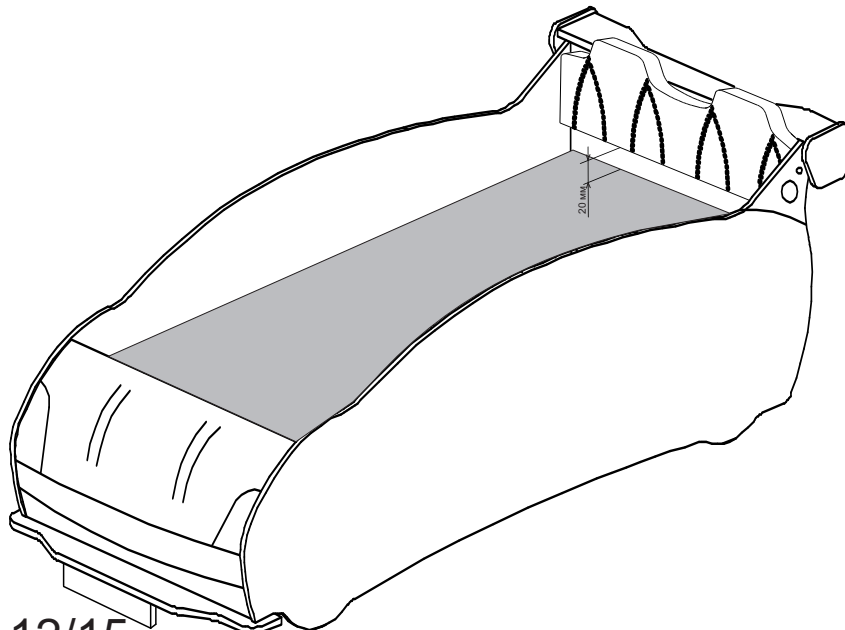
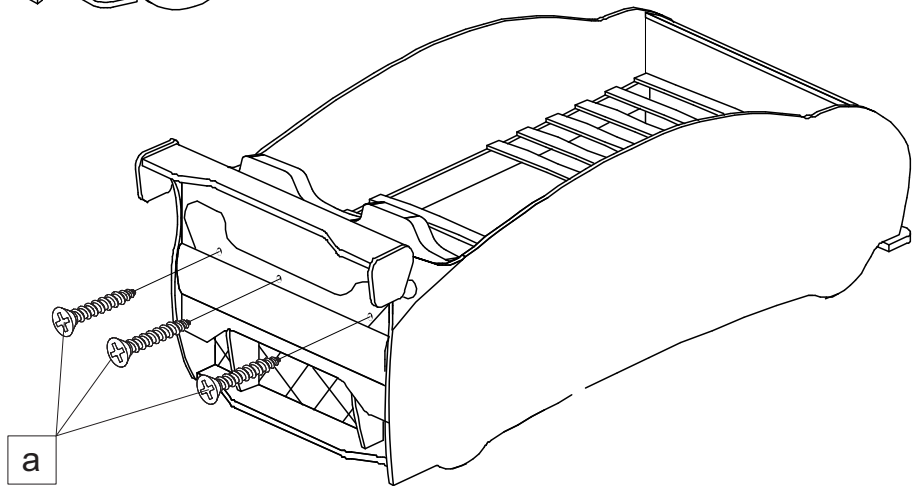
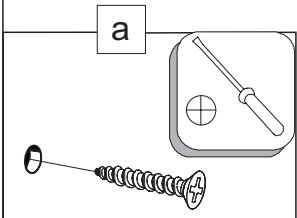
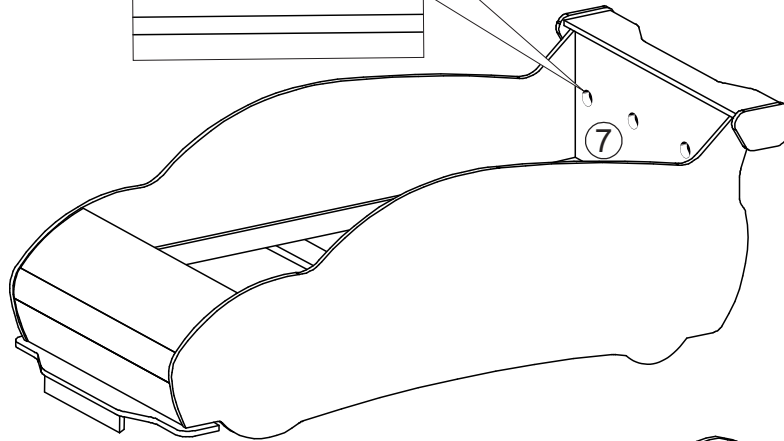
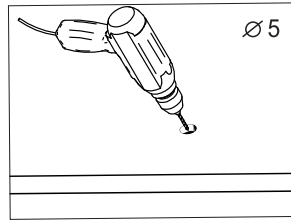


Опция/Option

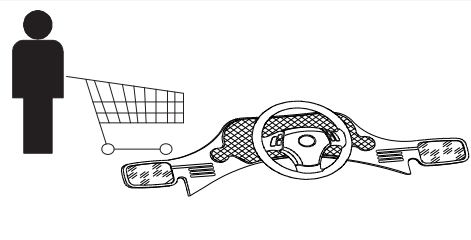


Накладка мягкая (ЛД.514150.000)/Soft cover (LD.514150.000)
Исполнение 2 / Execution 2

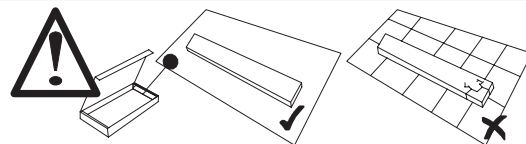
 3,5x35	 Ø18	 Ø18			
a	x4	b	x1	c	x1



LD.519140.000 M - 12/15



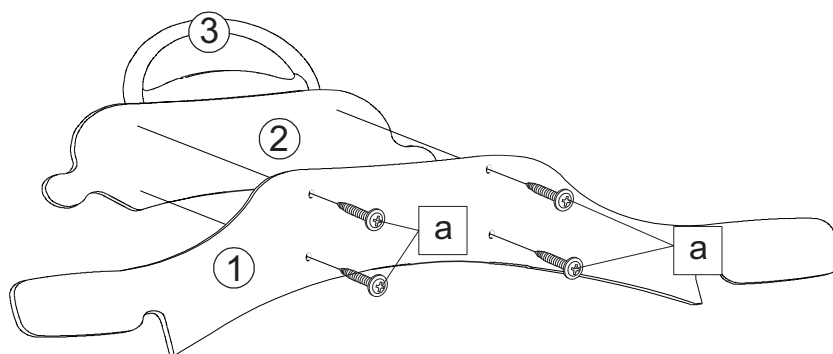
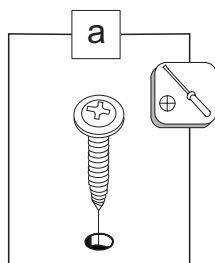
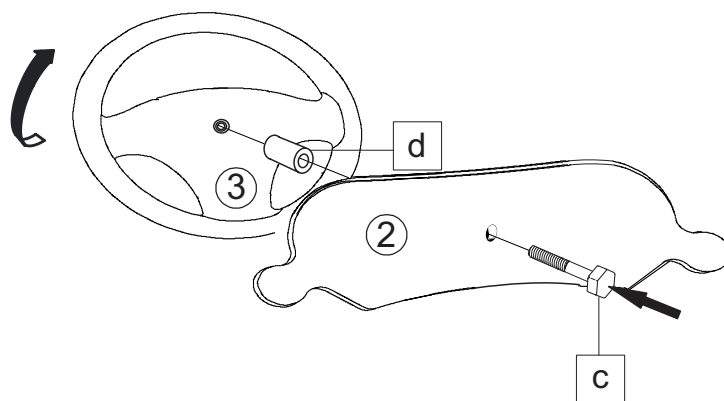
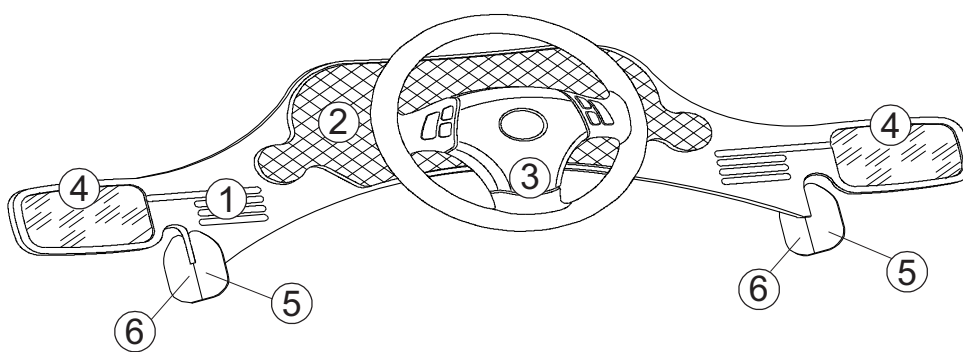
Опция/Option

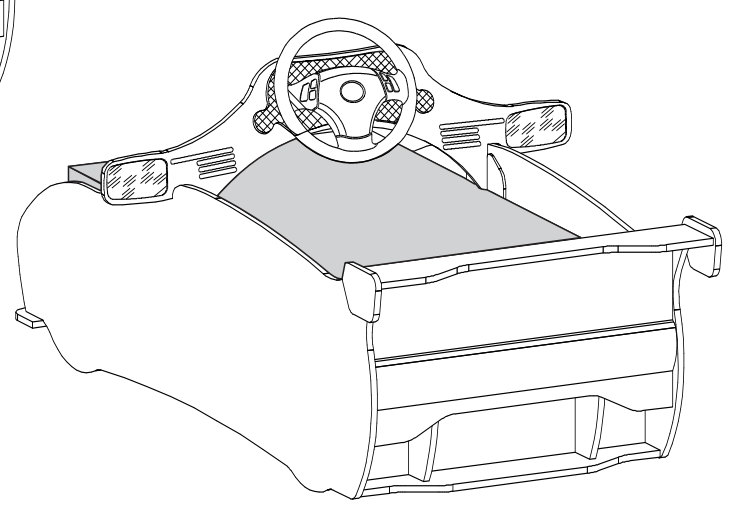
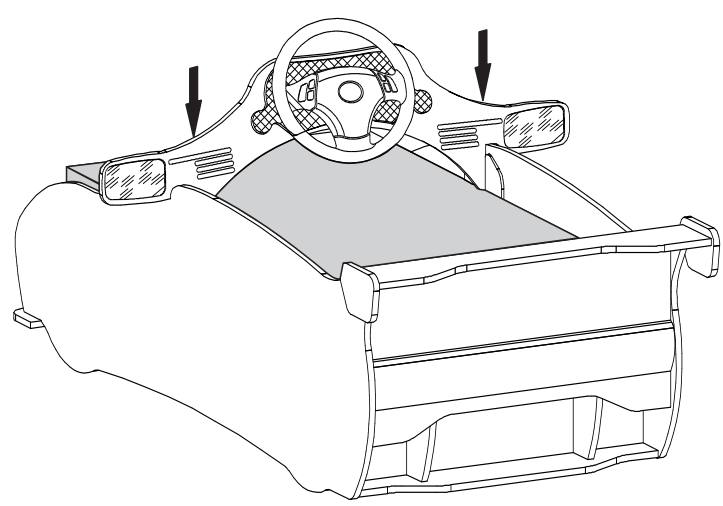
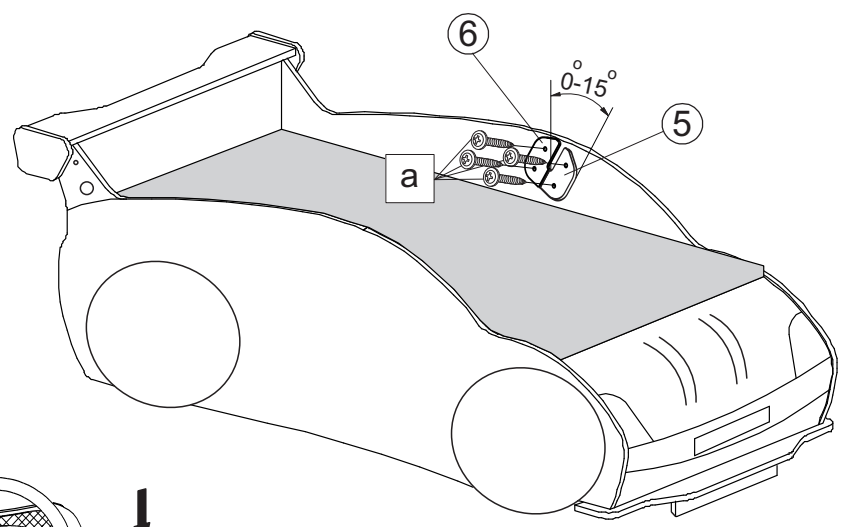
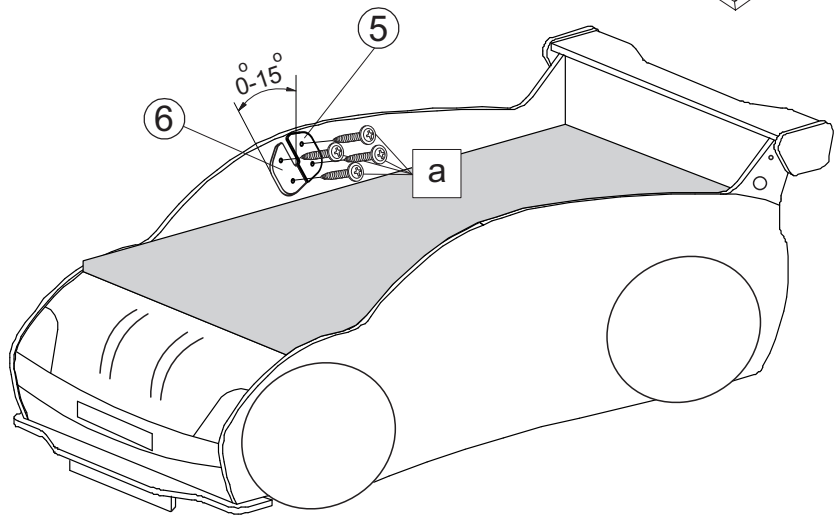
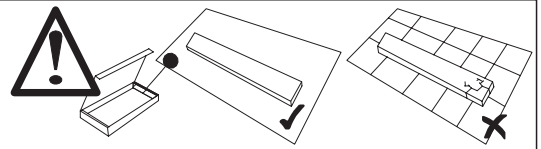
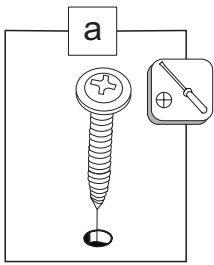


Панель декоративная (ЛД.514170.000)/ Decorative panel(LD.514170.000)

4,2x25	18	M10x30	12
a	x12	b	x8
c	x1	d	x1

①	514170.001	1	1/1
②	514170.002	1	1/1
③	514170.003	1	1/1
④	514170.004	2	1/1
⑤	514170.005	2	1/1
⑥	514170.006	2	1/1





Уважаемый покупатель!

- Для удобства транспортирования и предотвращения повреждений, изделия поставляются в разобранном виде. Стоимость сборочных работ в стоимость изделия не включена.
- Сборку рекомендуется производить с помощью специалиста, так как неправильная сборка может привести к повреждениям мебели и(или) её опрокидыванию.
- Предприятие-изготовитель оставляет за собой право вносить незначительные конструктивные изменения, не ухудшающие внешний вид и не влияющие на функциональные свойства изделия.
- Для идентификации изделия рекомендуем сохранять упаковку с этикетками изделия до конца сборки.
- Все изделия мебели прошли процедуру обязательного подтверждения соответствия в форме сертификации или декларирования.

Гарантийный срок эксплуатации мебели:

НТД	Детской и для общественных помещений	бытовой
ГОСТ 16371-2014	18 мес	24 мес
ГОСТ 19917-2014	12 мес	18 мес

Установленный срок службы изделий мебели - 5 лет.

!!! Срок службы можно значительно продлить при бережном уходе и выполнении правил эксплуатации

ПРАВИЛА ЭКСПЛУАТАЦИИ И УХОДА ЗА МЕБЕЛЬЮ

1. Расстояние от источника тепла должно быть не менее 1 метра. Не допускайте соприкосновения горячих предметов с мебелью или продолжительного воздействия излучений, вызывающих нагревание поверхности мебели. При установке изделий мебели в непосредственной близости от нагревательных и отопительных приборов их поверхности во время эксплуатации должны быть защищены от нагрева. Температура нагрева элементов мебели не должна превышать +40 °С. Не следует ставить на поверхность горячие предметы без теплоизоляционных прокладок.
2. Во избежание возгорания не допускайте воздействия открытого огня (газовой горелки) и соприкосновения мебели с нагретыми до высокой температуры спиралями, дисками или поверхностями нагревательных приборов (электроплиток, кипятильников, электродуховок, паяльников, электрошпцов, утюгов, каминов, обогревателей и т.п.).
3. Не допускайте прямого воздействия солнечных лучей.
4. Изделия мебели должны храниться и эксплуатироваться при относительной влажности воздуха от 40% до 70%.
5. Не допускайте при эксплуатации мебели попадания воды и иных жидкостей на элементы изделий. При монтаже моек, раковин в изделиях мебели для кухонь должна быть предусмотрена их гидроизоляция в местах контакта с поверхностью корпуса изделия мебели.
6. Не используйте для чистки и ухода препараты, содержащие аммиак, растворители, кислоты, щелочи и абразивные вещества. Для ежедневного ухода пользуйтесь салфеткой из мягкой ткани. Для удаления загрязнений достаточно протереть поверхность салфеткой, смоченной раствором жидкого (нейтрального) моющего средства в теплой воде; чтобы вывести чернильное пятно, используйте спирт. После использования этих средств необходимо все насухо вытереть. Необходимо сразу же вытирать попавшие на поверхность капли или образовавшийся пар, особенно на изделиях шкафа под мойку. Детали из стекла следует протирать салфеткой с использованием стеклоочистителей. **Внимание! При использовании химических препаратов для чистки поверхностей, рекомендуем внимательно изучить инструкцию по применению!**
7. Механизмы открывания и трансформации (дверей, ящиков, кровати) требуют постоянного ухода. В качестве профилактических мер рекомендуем: периодически осуществлять «затяжку» всех изделий металлофурнитуры, осуществляющих крепеж и регулировку узлов, обеспечивающих открывание и трансформацию подвижных элементов; без необходимости не держать открытыми навесные и врезные механизмы, обеспечивающие фиксацию подвижных элементов (дверей, ящиков и т.п.);
8. Не допускать нагрузок, не предусмотренных производителем для данного элемента конструкции (не выгибать двери и не навешивать на них одежду, не переламывать замки и т.п.);
9. Не перемещать конструктивно законченные элементы мебели с места на место, чтобы избежать нарушения жесткости конструкции. Не перемещать мебель волоком в целях исключения появления разного рода механических повреждений, перемещение мебели осуществлять поднятием с одновременным переносом.

ГАРАНТИЙНЫЕ ОБЯЗАТЕЛЬСТВА

1. Предприятие-изготовитель гарантирует соответствие изделий мебели требованиям технического регламента Таможенного союза ТР ТС 025/2012 «О безопасности мебельной продукции» и ГОСТ 16371-2014 «Мебель. Общие технические условия», ГОСТ 19917-2014 «Мебель для сидения и лежания. Общие технические условия» при соблюдении условий правильной сборки, эксплуатации и ухода за мебелью.
2. Гарантийный срок исчисляется со дня продажи изделия. Если день передачи товара потребителю установить невозможно, гарантийный срок исчисляется со дня изготовления мебели. Дефекты производственного характера, обнаруженные в течение гарантийного срока, устраняются за счёт предприятия-изготовителя.
3. Гарантия не распространяется на мебель, имеющую повреждения:
 - механические (изломы, царапины, трещины и др.), возникшие в процессе неправильной сборки и эксплуатации; имеет следы постороннего вмешательства в конструкцию или была попытка ремонта;
 - вызванные стихией, пожаром и бытовыми факторами;
 - вызванные попаданием на поверхность и кромки изделий воды, едких веществ и жидкостей (разбухание, изменение цвета и рисунка).
4. Гарантия не распространяется на мебель, если обнаружены несанкционированные изменения конструкции или изделие эксплуатировалось не в соответствии со своим целевым назначением или в условиях, для которых оно не предназначено.
5. Гарантия не распространяется также на мебель, не имеющую штампа ОТК в Свидетельстве о приёмке.

Дефектами мебели не являются: незначительная разнооттеночность и разнофактурность защитно-декоративных покрытий, тканей и кожзаменителей; «бликование» их при изменении освещённости; лёгкие складки на облицовочном материале мягких элементов, возникшие после снятия нагрузок и исчезающие после разглаживания рукой; потёртости мебельных покрытий, возникшие в результате эксплуатации мебели.

СВИДЕТЕЛЬСТВО О ПРИЁМКЕ

Изделие изготовлено в соответствии с обязательными требованиями НТД и признано годным для эксплуатации

Набор мебели бытовой корпусной «Бэтмен»

Штамп ОТК

Кровать 800x1600 ЛД.519140.000 М

Дата изготовления

Декларация о соответствии ЕАЭС № RU Д-RU.НА30.В.05124.
Действительна по 14.08.2021г.