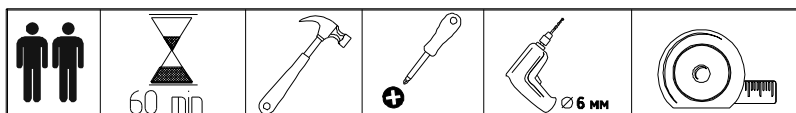
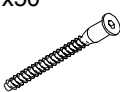


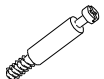


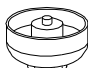



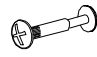
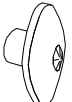


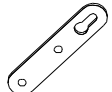


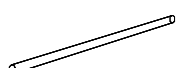
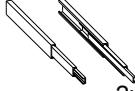

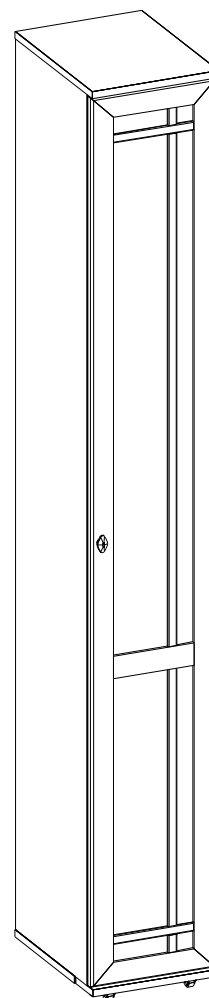


ООО “Глазовская мебельная фабрика”
Удмуртская Республика, г. Глазов
ул. Сибирская, 42

Модульная серия корпусной мебели “Sherlock”
Sherlock 73 (прихожая) Шкаф для обуви



<p>Конфирмат 7x50</p>  <p>26шт</p>	<p>Ключ для конфирмата</p>  <p>1шт</p>	<p>Заглушка для конфирмата</p>  <p>17шт</p>
<p>Шток эксцентрика</p>  <p>9шт</p>	<p>Эксцентрик</p>  <p>9шт</p>	<p>Заглушка эксцентрика</p>  <p>9шт</p>
<p>Опора</p>  <p>4шт</p>	<p>Ролик выкатной</p>  <p>2шт</p>	<p>Шуруп 4x16</p>  <p>4шт</p>
<p>Гвоздь</p>  <p>24шт</p>	<p>Стяжка межсекц.</p>  <p>1шт</p>	
<p>Ручка</p>  <p>1шт</p>	<p>Шуруп 4x30</p>  <p>1шт</p>	<p>Шайба</p>  <p>1шт</p>
<p>Подвеска</p>  <p>2шт</p>	<p>Шуруп 4x16</p>  <p>10шт</p>	<p>Шайба</p>  <p>6шт</p>
<p>Пруток</p>  <p>18шт</p>	<p>Направляющие</p>  <p>2компл.</p>	<p>Шуруп 4x13</p>  <p>28шт</p>



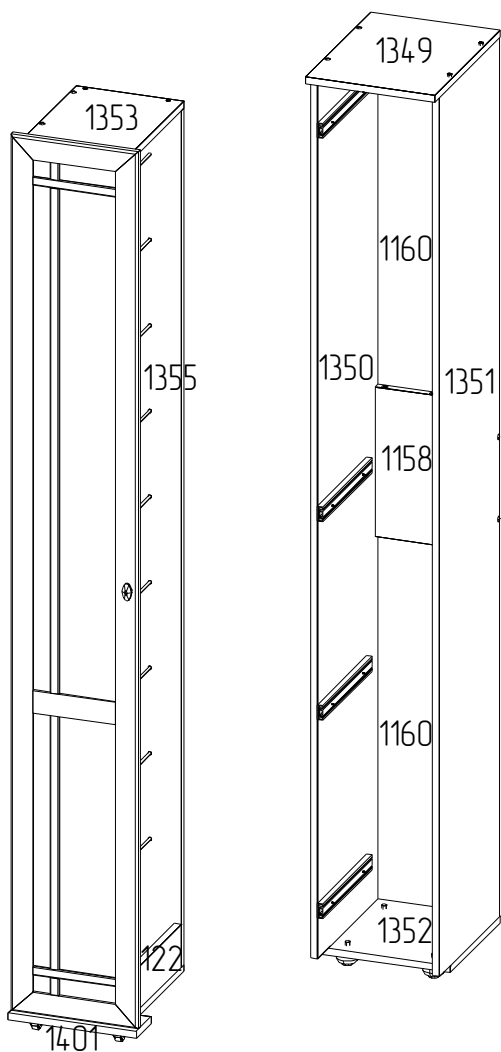
Габаритные размеры в мм,
300x400x2113
ИНСТРУКЦИЯ ПО СБОРКЕ

Уважаемый покупатель, обращаем Ваше внимание на то, что внешний вид изделия во многом зависит от качества сборки.

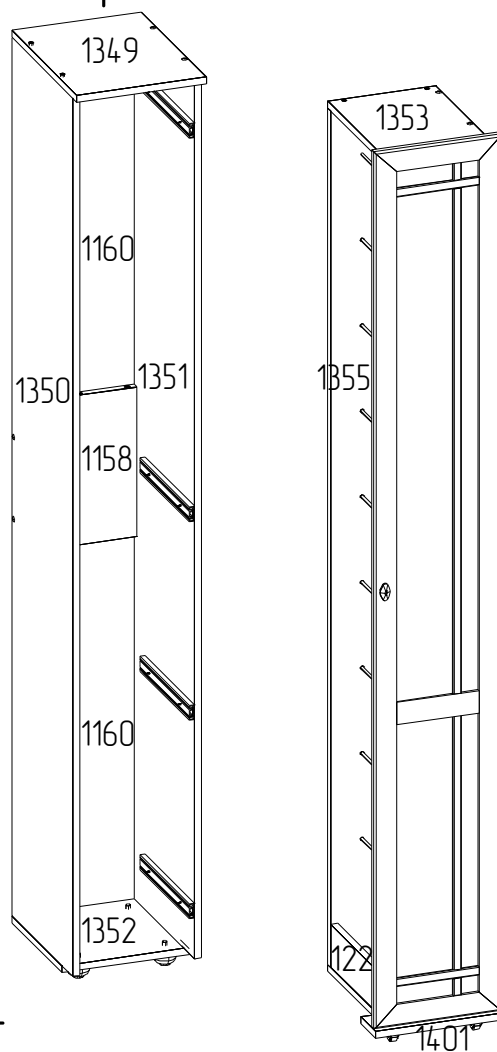
1. Распаковать упаковки (при этом сохранить упаковочные ярлыки).
2. Ознакомиться с данной инструкцией по сборке.
3. Подготовить инструмент: молоток, набор отверток, рулетку.
4. Подготовить место для сборки.
5. Прямоугольность собранных каркасов проверять рулеткой по диагонали.

№	Деталь	Длина,мм	Ширина,мм	Кол-во
1160	Задняя стенка	886	294	2
1350,1351	Стенка вертикальная	2054	370	2
122	Стенка вертикальная	100	284	1
123	Стенка вертикальная	2002	284	1
1355	Стенка вертикальная	2002	250	1
1353	Стенка горизонтальная	250	346	2
1401	Стенка горизонтальная	297	90	1
1352	Стенка горизонтальная	300	305	1
1349	Стенка горизонтальная	300	397	1
1158	Царга	266	350	1
130	Фасад левый	2050	295	1
129	Фасад правый	2050	295	1

Левое исполнение

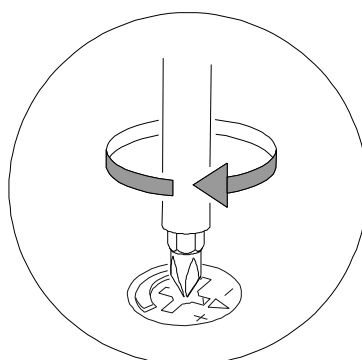


Правое исполнение



ПРИМЕЧАНИЕ

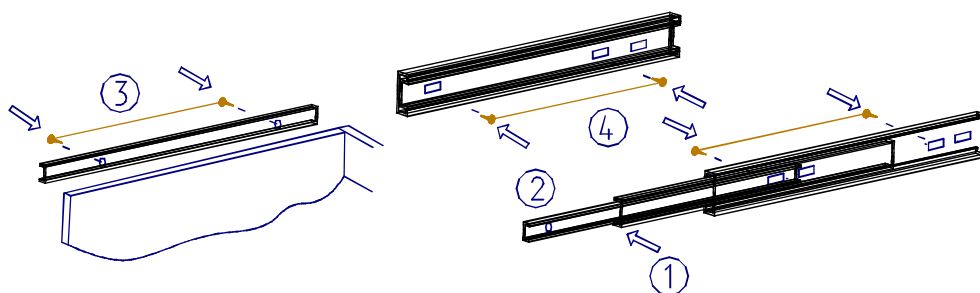
1. Заднюю стенку крепить гвоздями с шагом 200мм
2. До монтажа дверей изделие следует прикрепить к стене, для предотвращения падения изделия.
3. Изделия после сборки соединить между собой межсекционной стяжкой, предварительно просверлив под нее отверстие 6мм
4. С целью сохранения долговечности изделия, необходимо один раз в три месяца производить подтяжку эксцентриковых стяжек.



Установка и совмещение на корпус выкатной части (см.схему)

1. С помощью деблокировочного рычага (1), снять внутренние направляющие (2).
2. Смонтировать внутреннюю направляющую к дет.№1351 (3) шурупом 3,5x13 (3).
3. Внешние направляющие прикрепить к дет.№123 шурупом 3,5x13 (3) в крайние овальные отверстия.
4. Вставить внутренние направляющие во внешние
5. Задвинуть выкатную часть до фиксации деблокировочным рычагом.

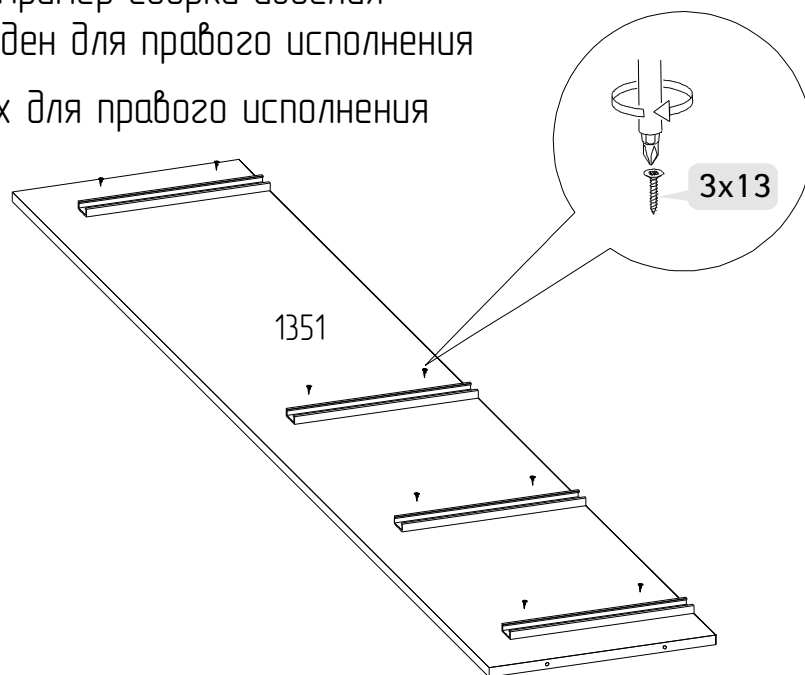
Для снятия выкатной части так же использовать деблокировочный рычаг (1)



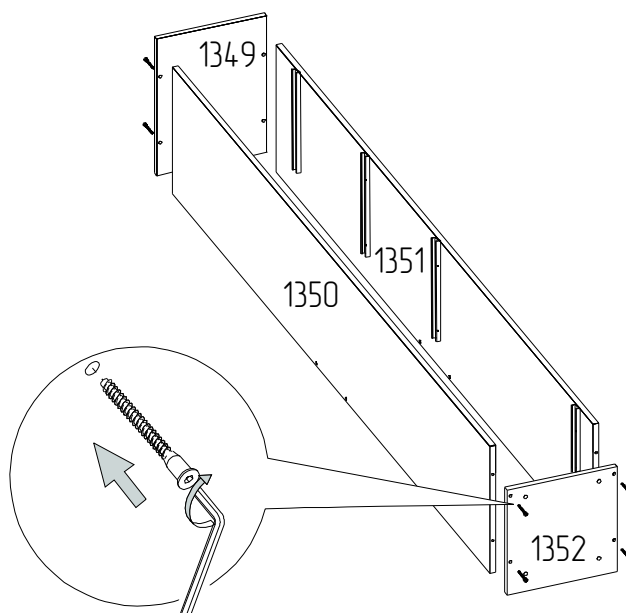
Последовательность сборки изделия

Пример сборки изделия
приведен для правого исполнения

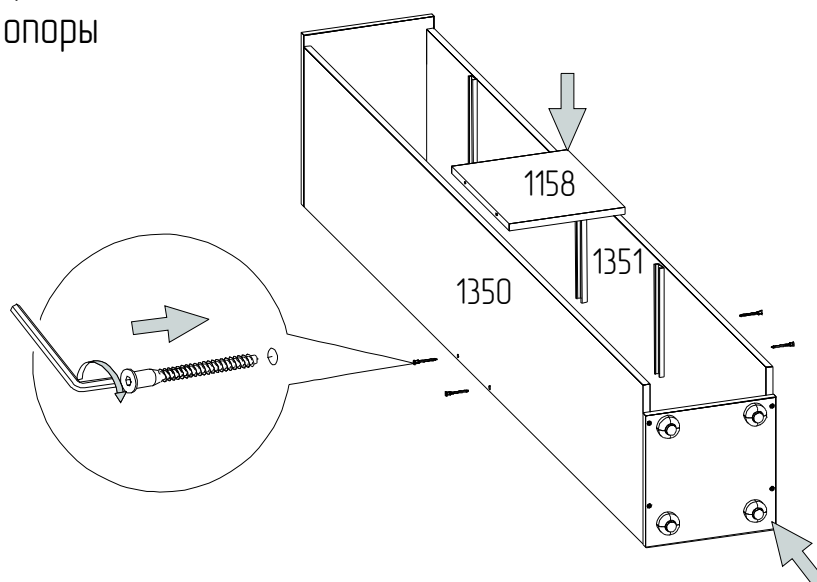
1 Установка направляющих для правого исполнения



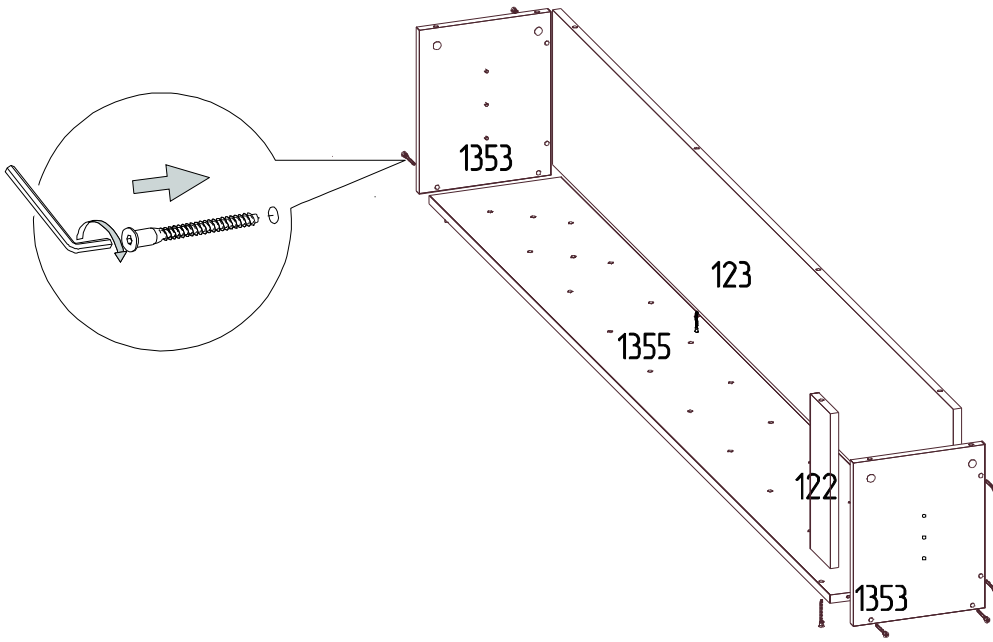
2 Сборка корпуса



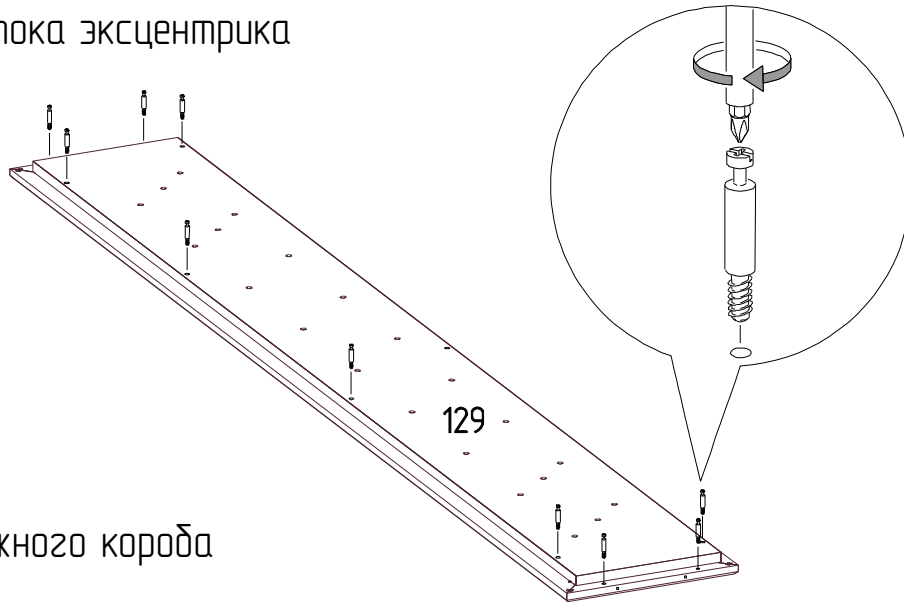
3 Установка царги
Установить опоры



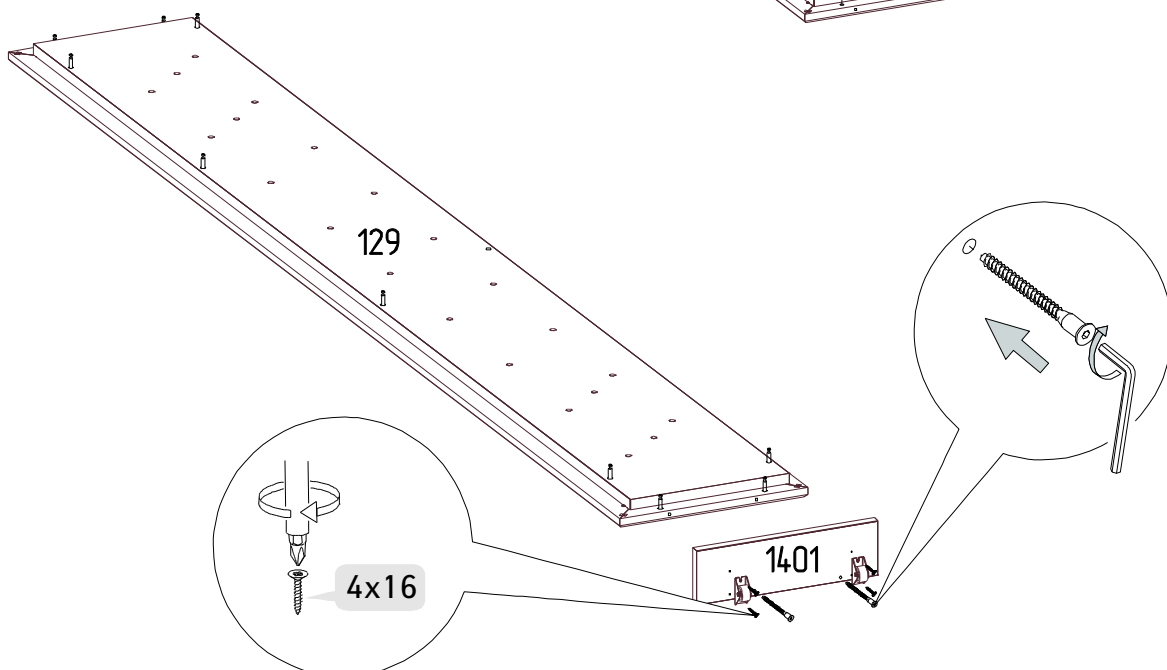
4 Сборка выдвижного короба



5 Установка штока эксцентрика

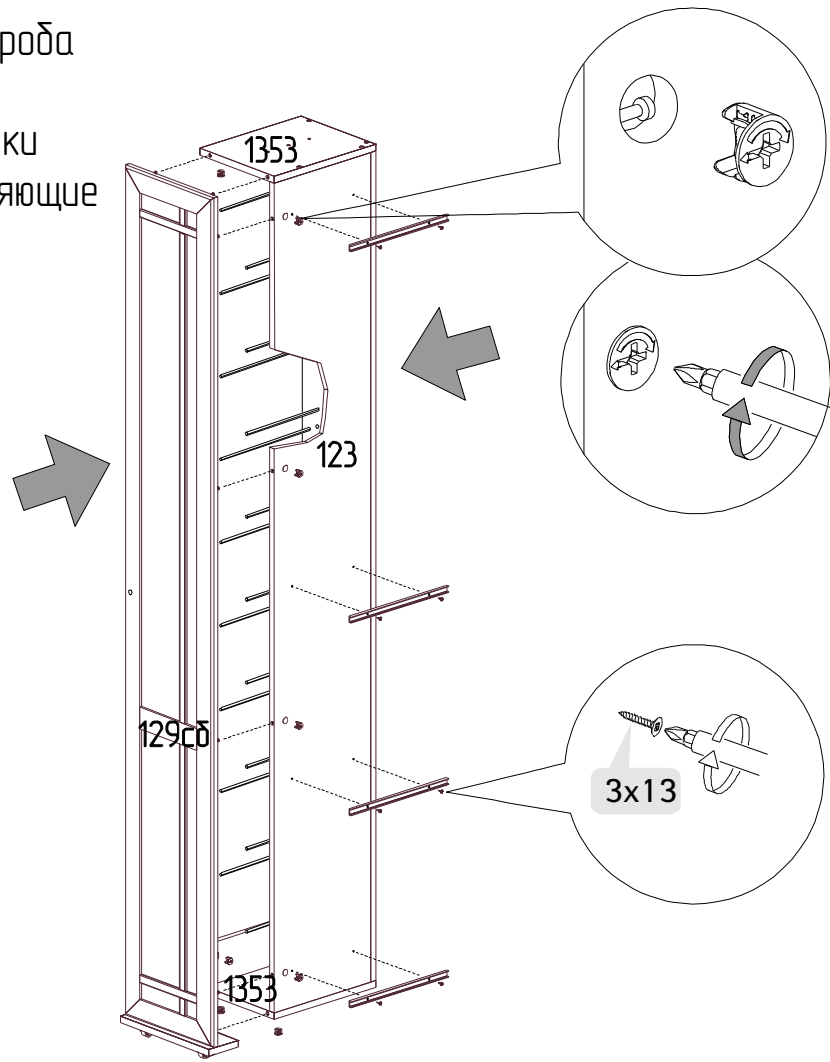


6 Сборка выдвижного короба



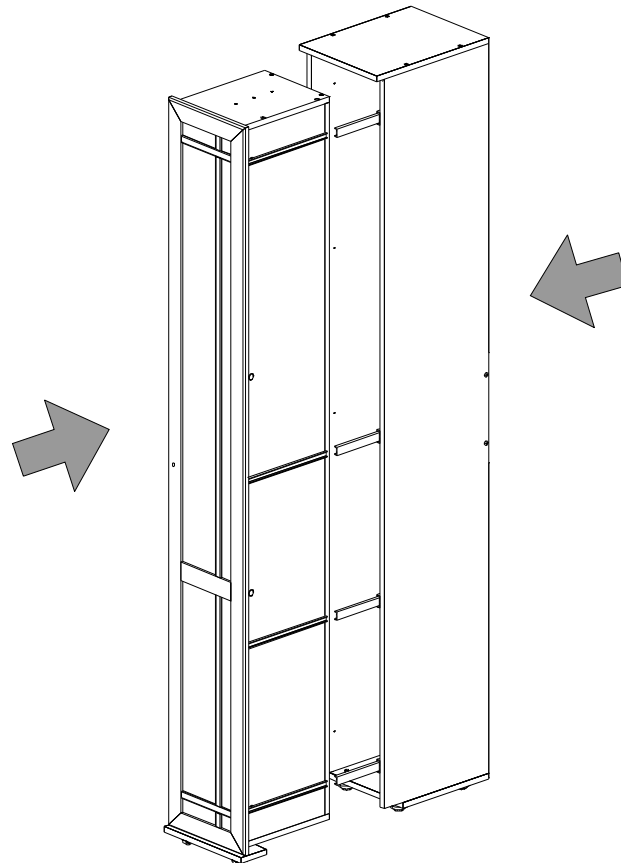
7

Сборка выдвижного короба
- Установить прутки
- Затянуть эксцентрики
- Установить направляющие

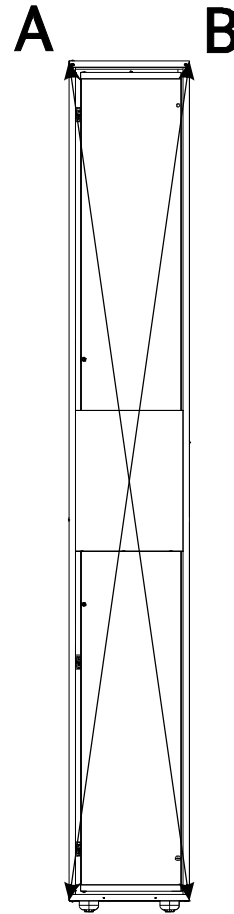
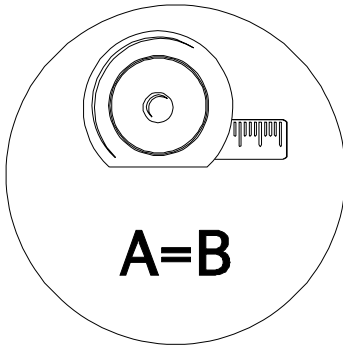


8

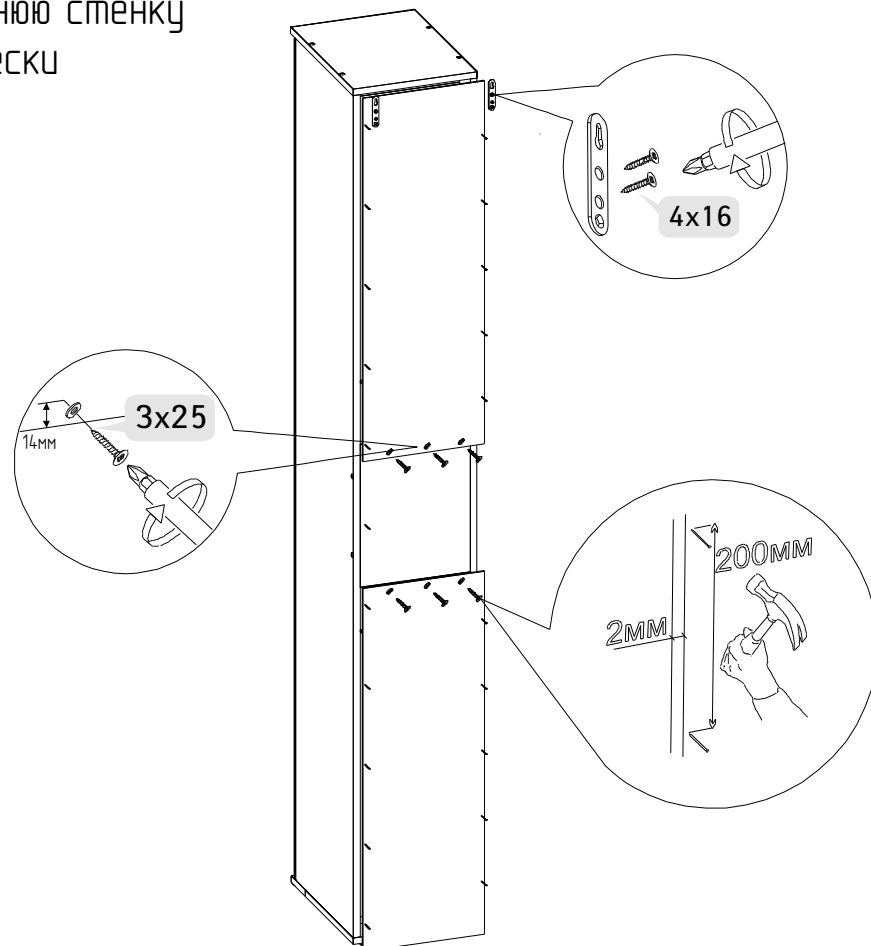
Собрать каркас



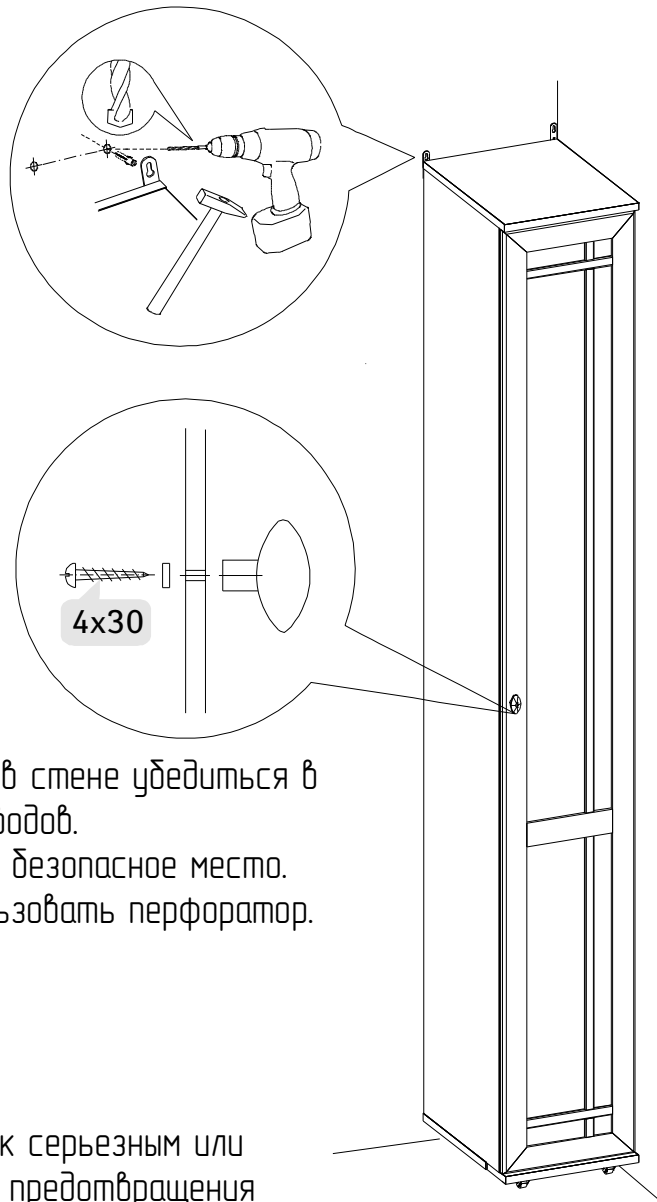
- 9 Прямоугольность собранного каркаса проверять рулеткой по диагонали



- 10 Установить заднюю стенку
Закрепить подвески



11 Крепление изделия к стене



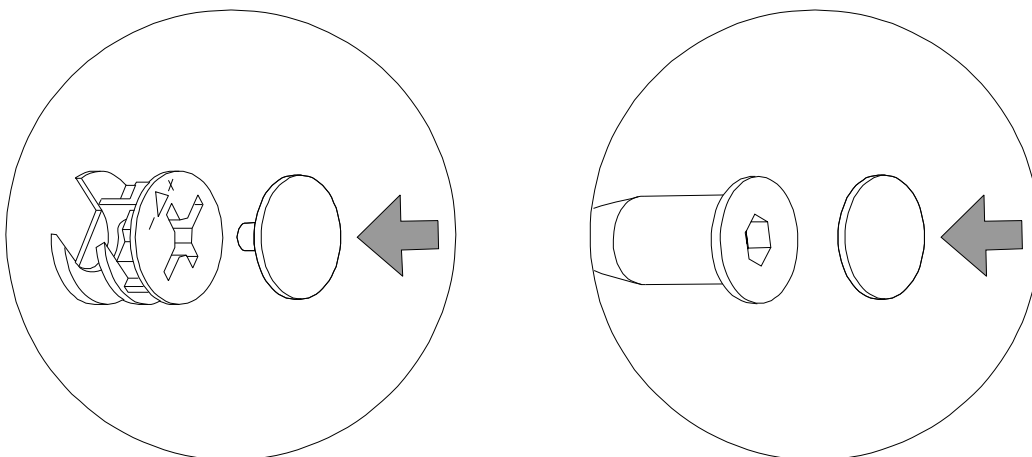
-Установить изделие к стене
Перед разметкой и сверлением отверстий в стене убедиться в отсутствии в ней эл.проводки и трубопроводов.
При необходимости перенести крепление в безопасное место.
Для сверления в капитальной стене использовать перфоратор.

Внимание!

Опрокидывание мебели может привести к серьезным или смертельным телесным повреждениям. Для предотвращения опрокидывания мебель должна быть постоянно прикреплена к стене.

Крепежные средства для крепления к стене не прилагаются.
Для разным материалов стен требуются различные крепления.
Используйте крепежные средства, подходящие для материала стен в Вашем доме. Если вы не уверены, какой тип крепления подходит к данному материалу, обратитесь в специализированный магазин.

12 Заглушки на фурнитуру устанавливать после полной сборки изделия на видимые части.



ПРАВИЛА ЭКСПЛУАТАЦИИ И УХОДА ЗА МЕБЕЛЬЮ

1. Мебель, перевозимая при температуре ниже 0°C, охлаждается и при установке в помещении запотеваает”, поэтому ее следует немедленно протереть чистой, сухой, мягкой тканью.
2. Мебель предназначена для эксплуатации в помещениях с температурой воздуха +10+28 0°C и относительной влажностью 50–70%
Не рекомендуется ставить мебель близко к источникам тепла, а также к сырым и холодным стенам. Ее следует беречь от прямого попадания солнечных лучей.
3. На поверхности деталей не следует ставить горячие и влажные предметы. Нежелательно попадание кислот, щелочей и растворителей (спирт, бензин, ацетон).
4. Поверхности следует оберегать от механических повреждений, ударов и царапин, поскольку восстановить поверхность невозможно.
5. Поверхности мебели следует чистить специальным составом, который можно приобрести в магазине.
6. Зеркала и стекла рекомендуется чистить любыми средствами, предназначенными для этих целей.
7. Для предотвращения повреждения полового покрытия при перемещении мебели следует использовать подстилочный материал (картон, плотная ткань и т.п.)

ПОРЯДОК ПРЕДЪЯВЛЕНИЯ ПРЕТЕНЗИЙ НА КАЧЕСТВО МЕБЕЛИ

Претензии по некомплектности и производственным дефектам в течение гарантийного срока должны направляться покупателем непосредственно в магазин, где приобретена мебель, с желательным приложением товарного чека и упаковочных ярлыков.

По дефектам, появившимся из-за несоблюдения покупателем правил эксплуатации и ухода за мебелью, претензии не принимаются.

К СВЕДЕНИЮ ПОКУПАТЕЛЯ

Предприятие оставляет за собой право вносить изменения в конструктивные элементы мебели на основе внедрения передовой технологии, улучшающие качество выпускаемой продукции.

При обнаружении производственных дефектов ссылайтесь на номер набора мебели, номер ОТК, желательно приложить гарантийный талон и упаковочные ярлыки.

ГАРАНТИЙНЫЙ ТАЛОН

Заполняется магазином, где приобретено изделие

(Наименование изделия)

Дата выпуска _____

Дата продажи _____

Владелец изделия _____

(Фамилия, Имя, Отчество)

Адрес _____

Установлен дефект _____

Исправил мастер _____

(подпись)

ГАРАНТИИ

24 месяца со дня приобретения по предъявлению гарантийного талона по обнаруженным дефектам. За механические повреждения, потертости, сколы, фабрика ответственности не несет.

Наш адрес: РОССИЯ, 427628, Удмуртская республика, г. Глазов, ул. Сибирская, 42.

Контактный телефон: 8 (341-41) 2-58-38

“бесплатный звонок по России 8-800-100-2600”

(линия отреза)

ПАСПОРТ

1. Дата выпуска

2. Отметка магазина о продаже

3. Штамп магазина

3. “ ___ ” _____ 201__ г.

Пункты 2,3,4 заполняются в магазине при покупке мебели.

Сертификат _____