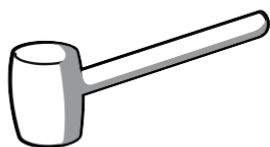
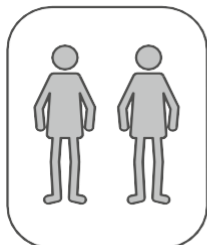
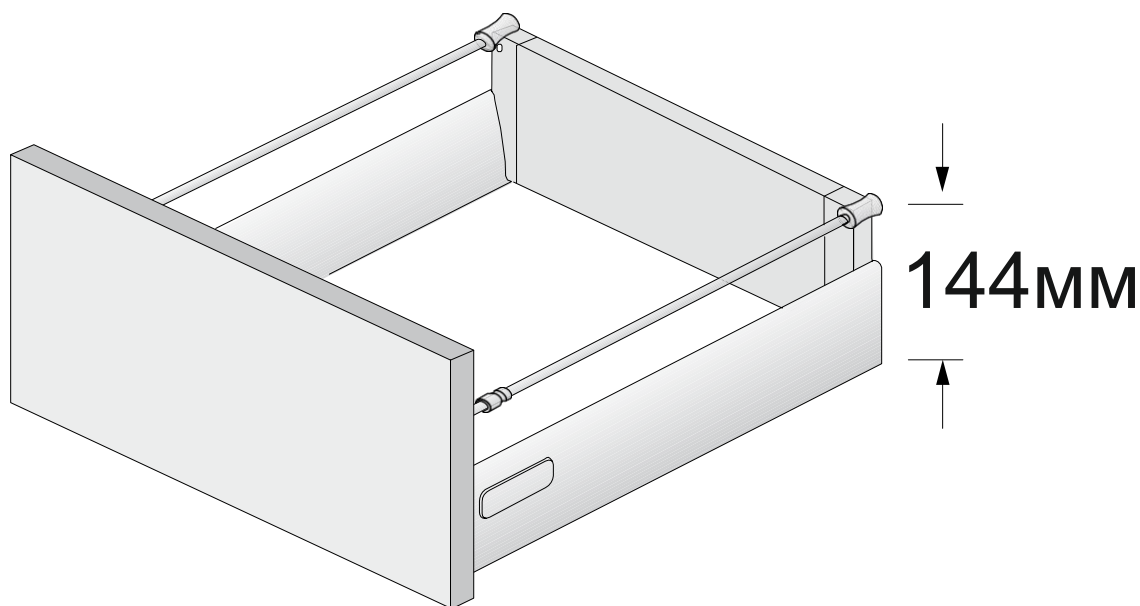
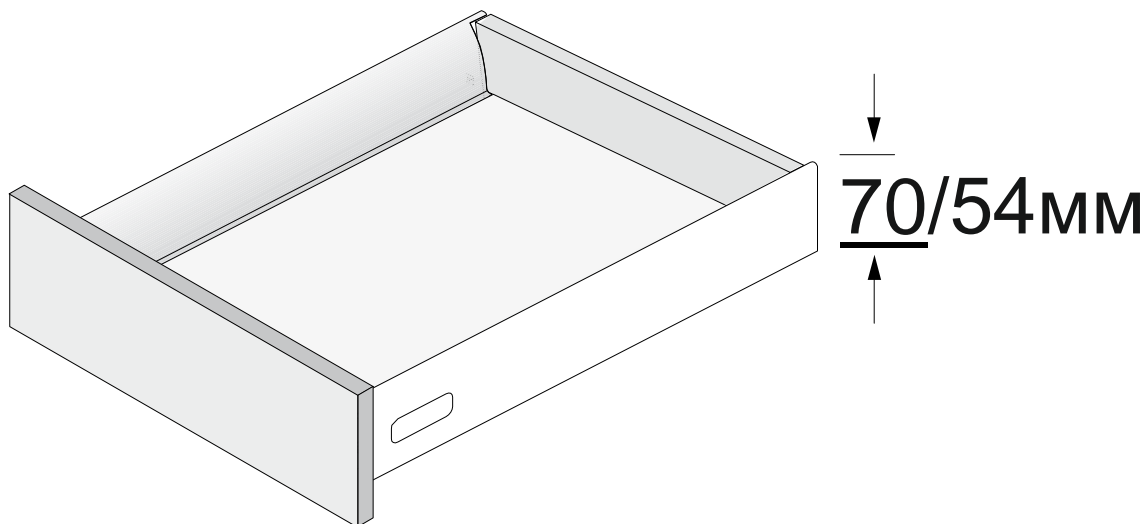
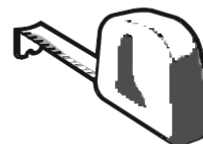
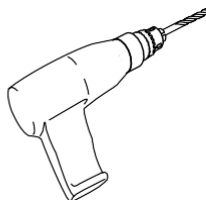
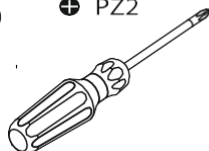


# Инструкция по сборке выдвигающих ящиков для напольных шкафов

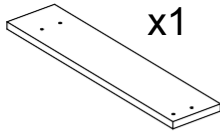


⊕ PZ2



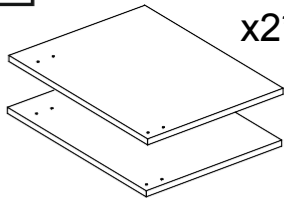
# Перечень деталей

Фасад ящика



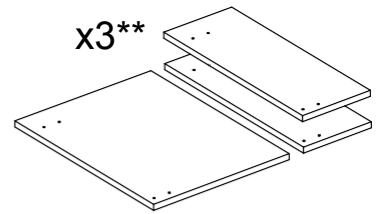
x1

для фасада шкафа напольного под технику с выдвижным ящиком



x2\*

\* для комплекта фасадов шкафа напольного с 2 выдвижными ящиками



x3\*\*

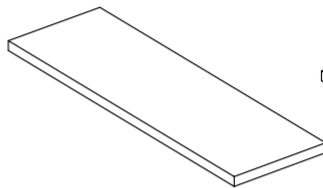
\*\* для комплекта фасадов шкафа напольного с 3 выдвижными ящиками

# Перечень фурнитуры

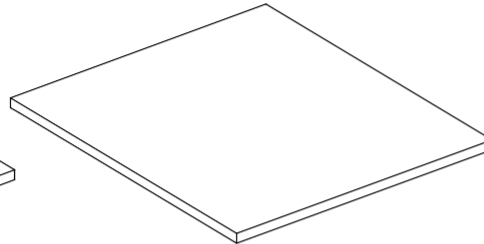
(приобретается отдельно)

Фурнитура приобретенного Вами набора может несколько отличаться от фурнитуры, указанной в инструкции.

Задняя стенка



Дно



Шуруп 3.5x12



x10

Шуруп 4x30



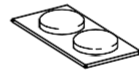
x1

Шуруп 3.5x25



x4

Демпфер  
силиконовый  
Ø 7-8мм, Н=1.5

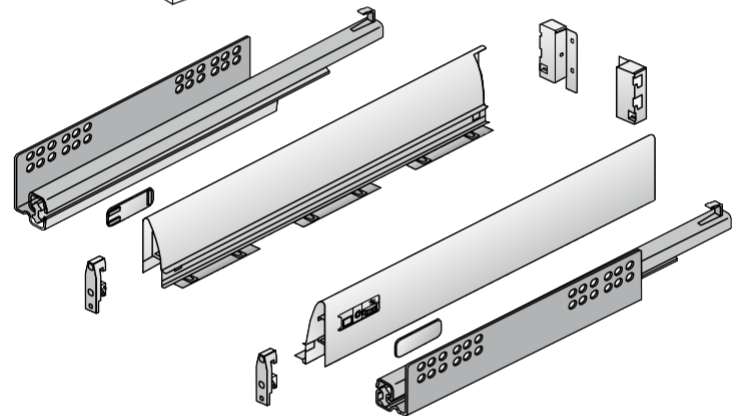


x1

Евровинт 6.3x14



x4



Комплект ящика Hettich Innotech H54/70

## Для сборки 1 ящика высотой 54 и 70 мм

Шуруп 3.5x12



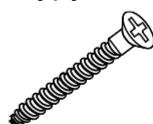
x14

Шуруп 4x30



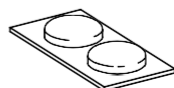
x1

Шуруп 3.5x25



x4

Демпфер  
силиконовый  
Ø 7-8мм, Н=1.5

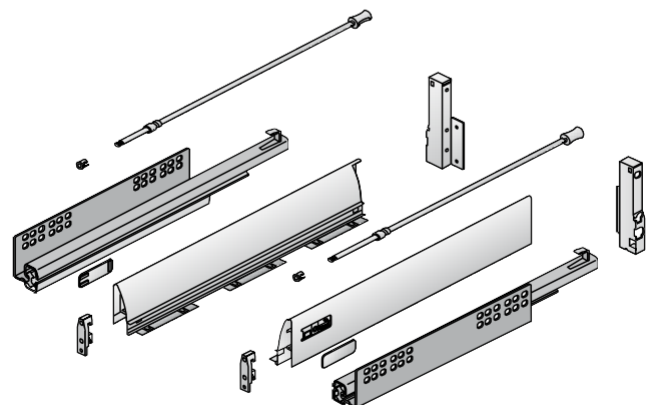


x1

Евровинт 6.3x14



x4

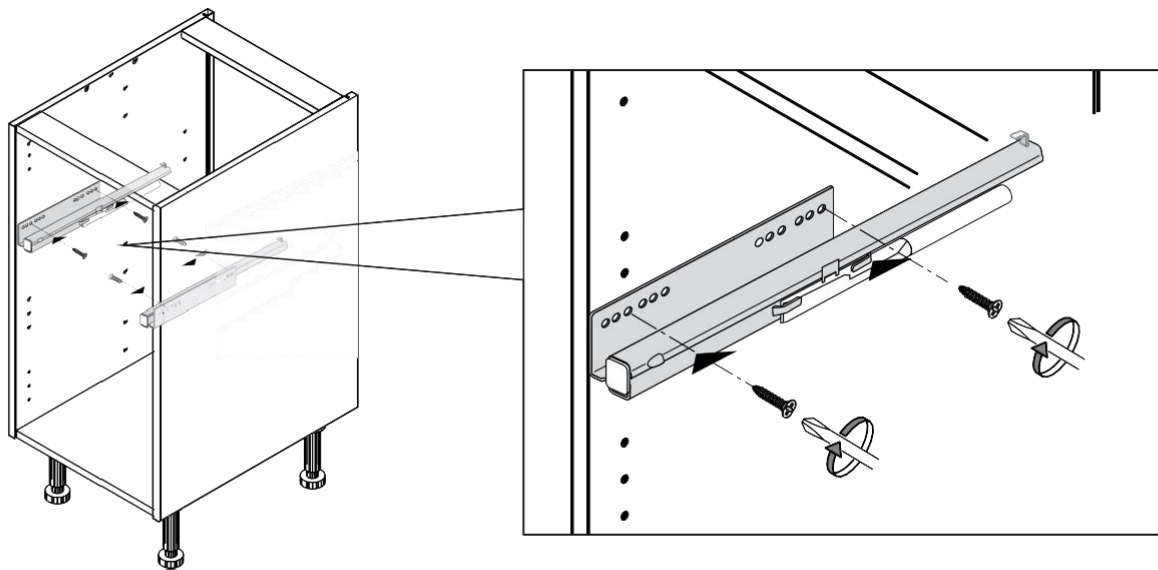


Комплект ящика Hettich Innotech H144

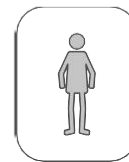
## Для сборки 1 ящика высотой 144 мм

1

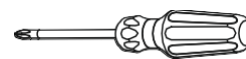
## УСТАНОВКА НАПРАВЛЯЮЩИХ ЯЩИКОВ



x4 



⊕ PZ2



2

## УСТАНОВКА ЯЩИКОВ

Установите направляющие ящиков на левую и правую боковины каркаса, используя евровинты 6x13, исходя из вашей комплектации ящиками

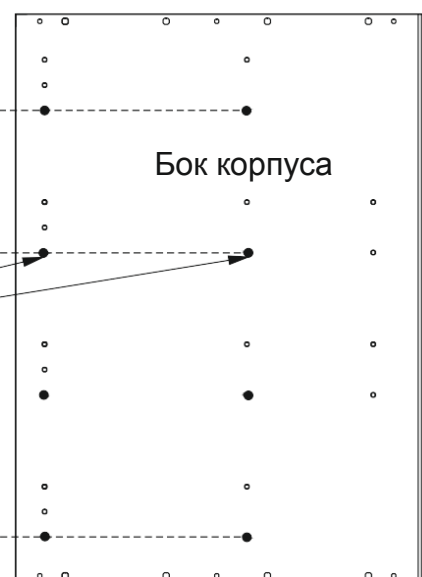
Один ящик

Два ящика

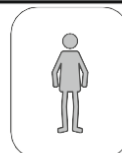


Места установки евровинтов

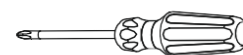
Бок корпуса



x4 

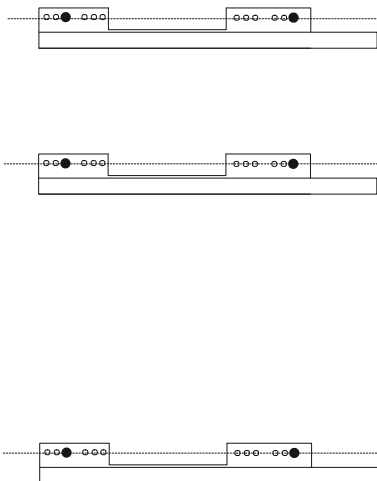


⊕ PZ2

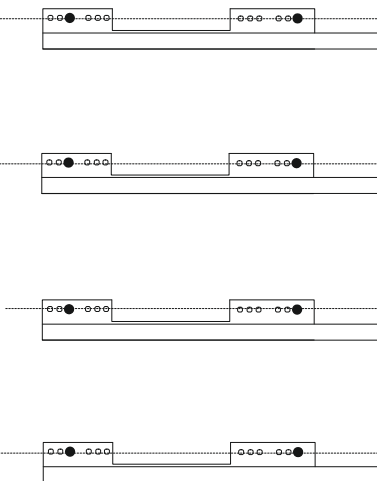


Установите направляющие ящиков на левую и правую боковины каркаса, используя евровинты 6x13, исходя из вашей комплектации ящиками

Три ящика



Четыре ящика



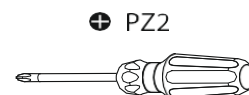
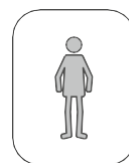
Ящик под технику



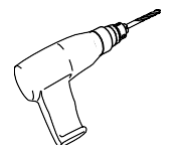
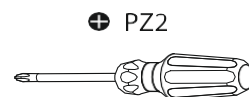
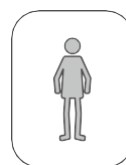
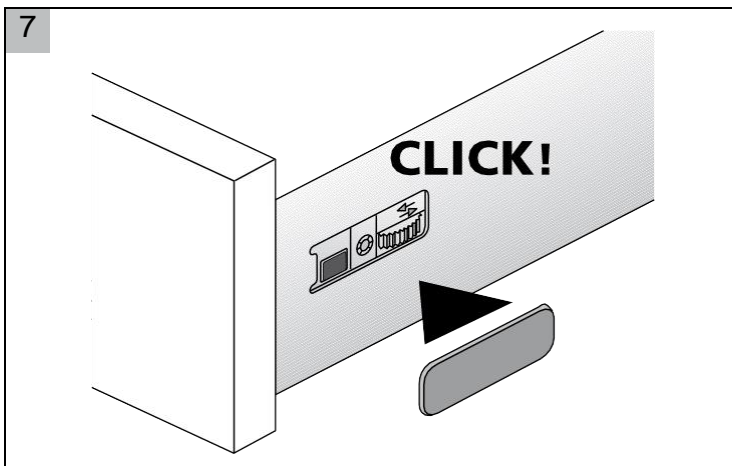
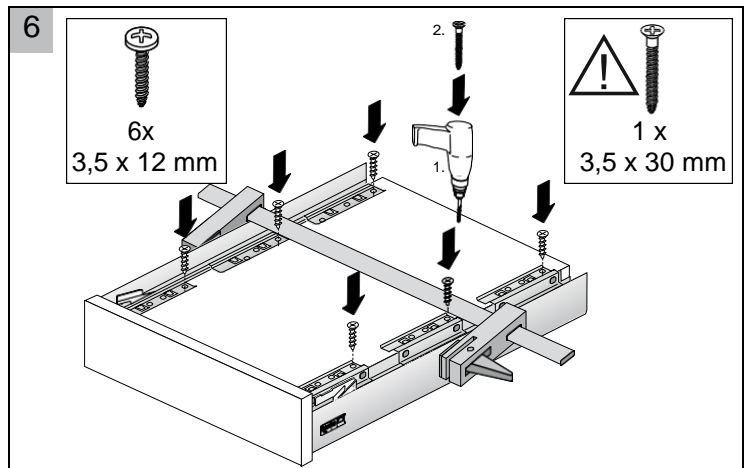
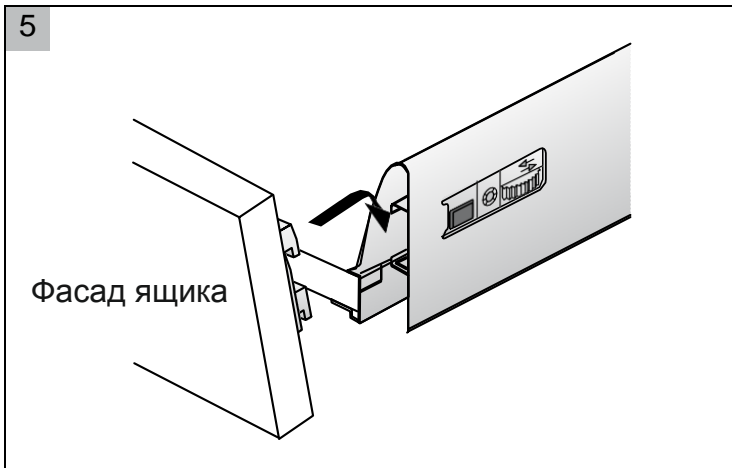
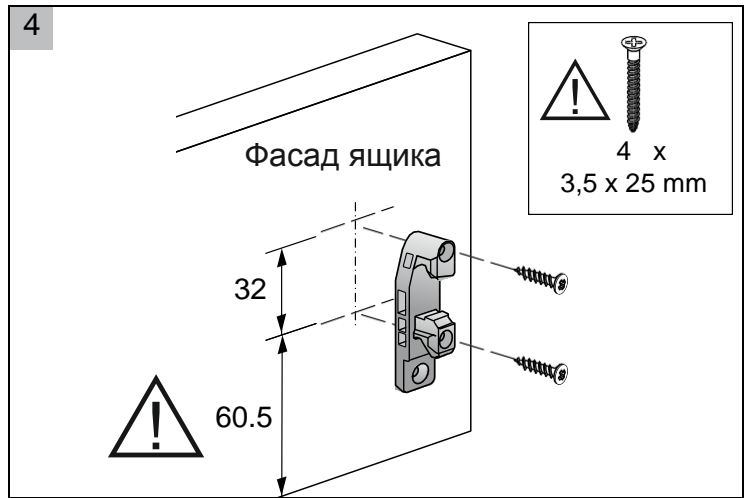
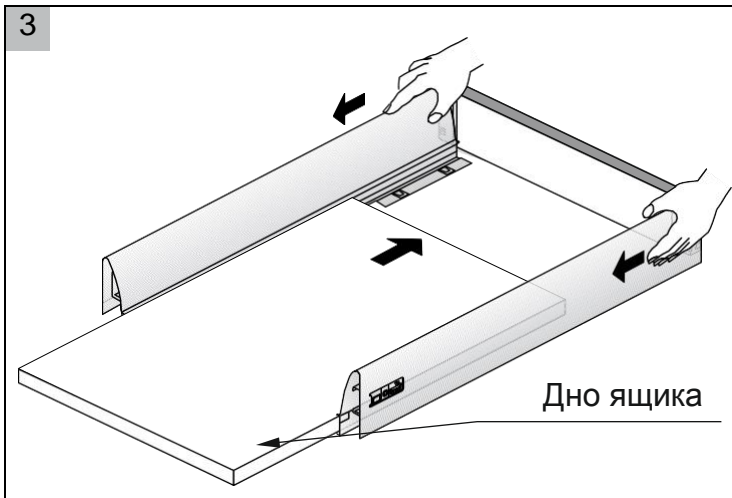
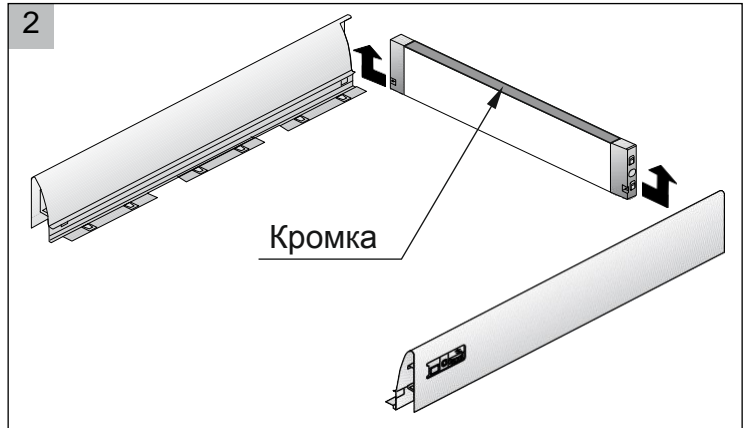
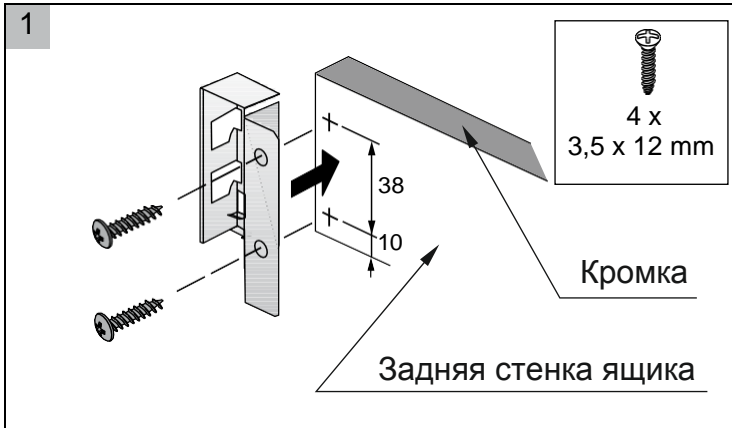
Места установки евровинтов



x4 



# СБОРКА ЯЩИКОВ ВЫСОТОЙ 54 и 77 мм



3,5 x 12 mm



x10

3,5 x 25 mm

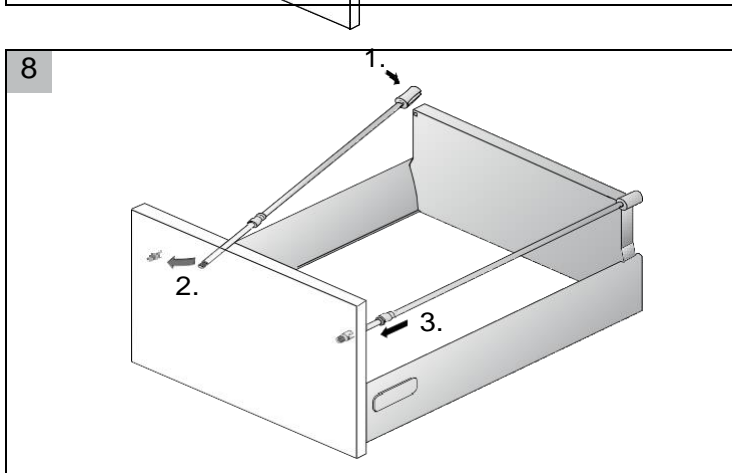
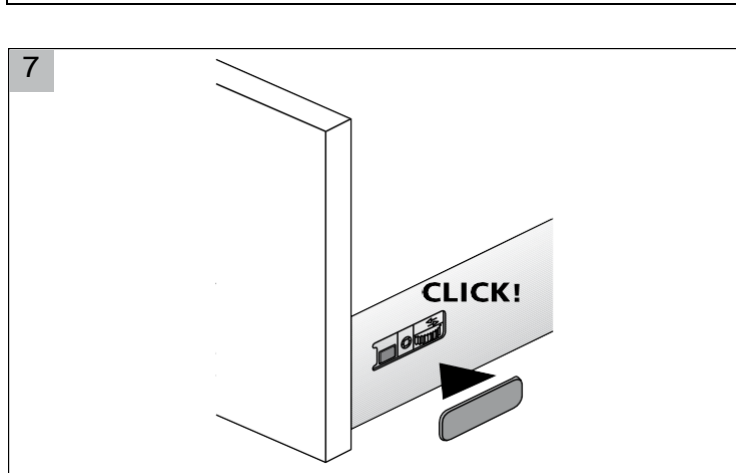
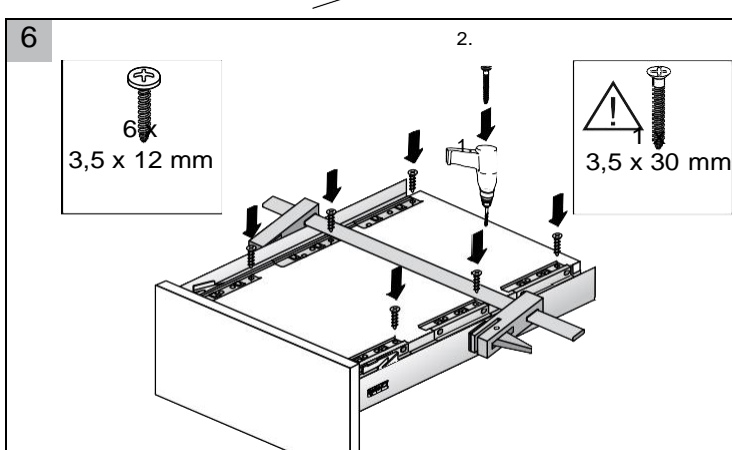
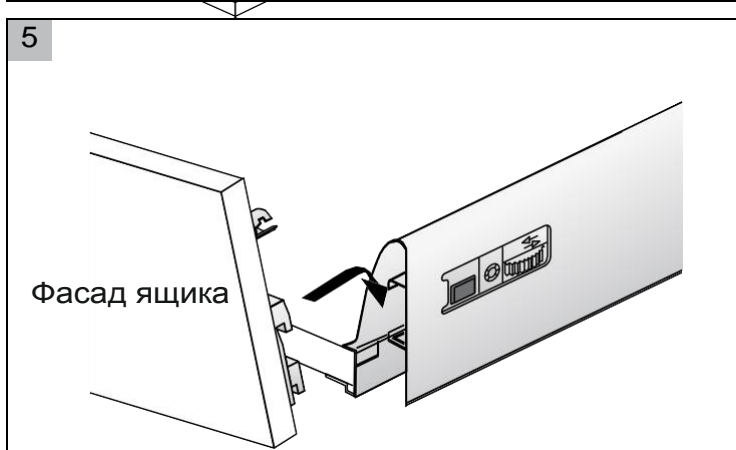
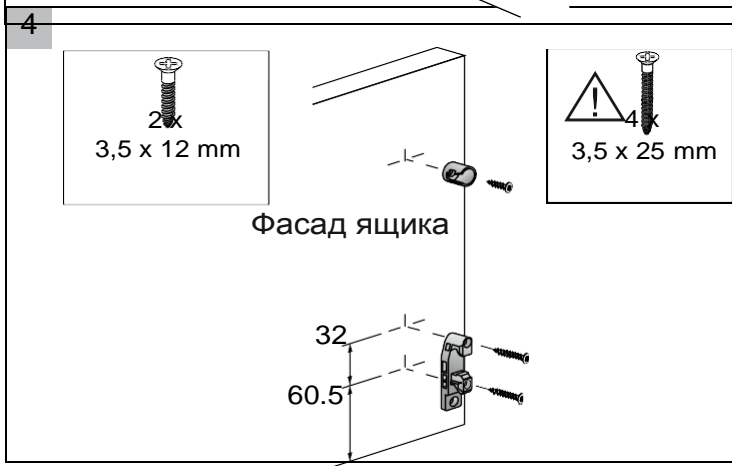
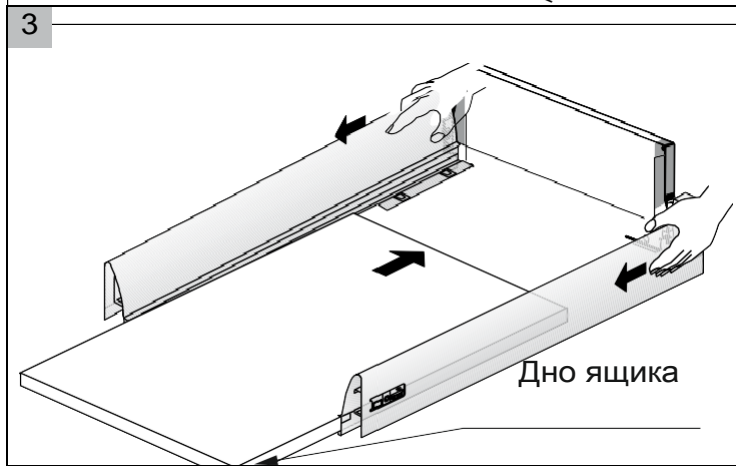
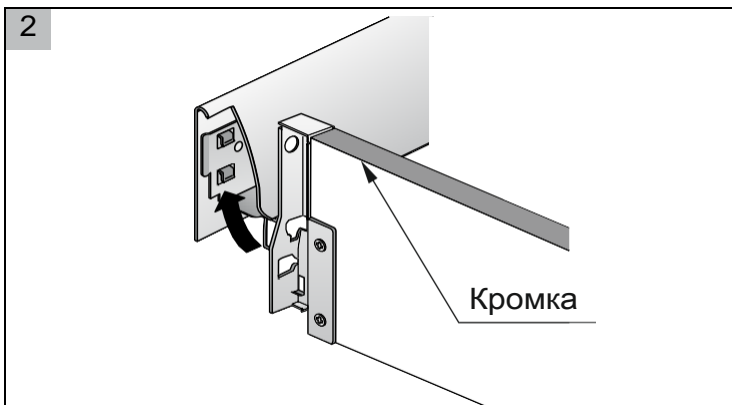
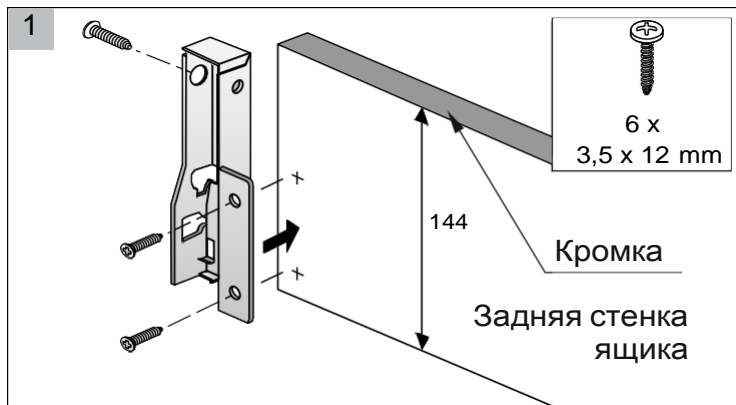


4 x

3,5 x 30 mm



1 x



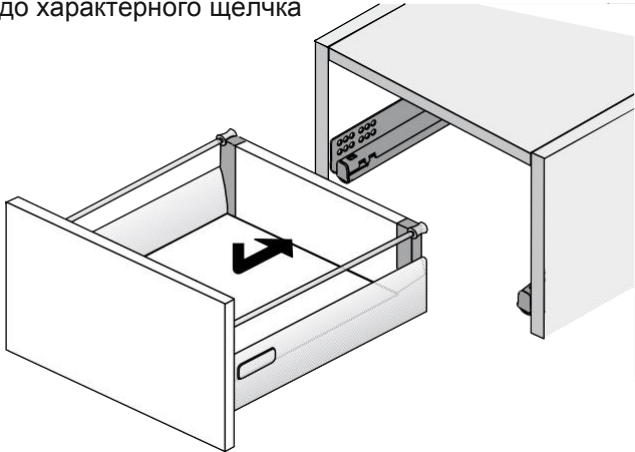
3,5 x 12 mm    3,5 x 25 mm    3,5 x 30 mm



⊕ PZ2

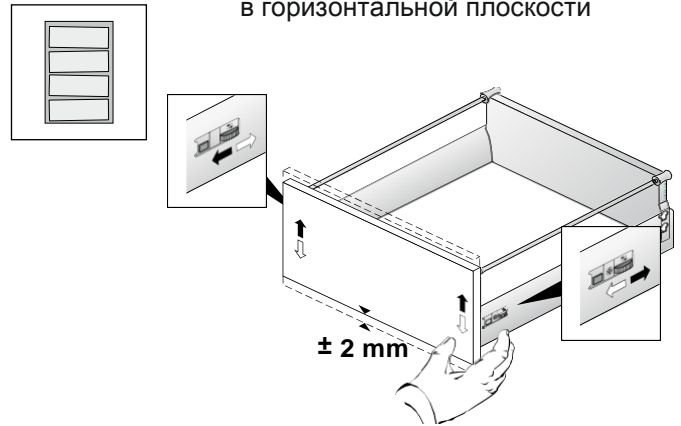


1 Вставьте ящик в направляющие до характерного щелчка



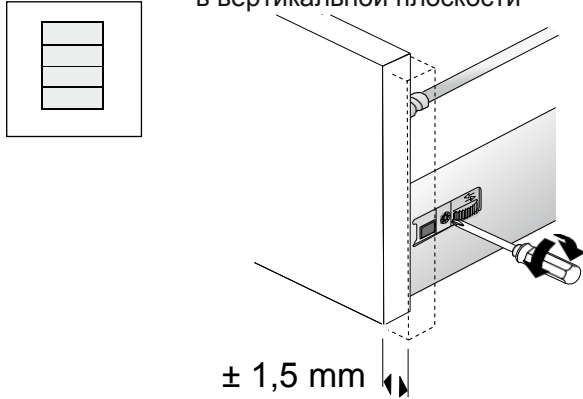
2

Отрегулируйте положение фасада в горизонтальной плоскости



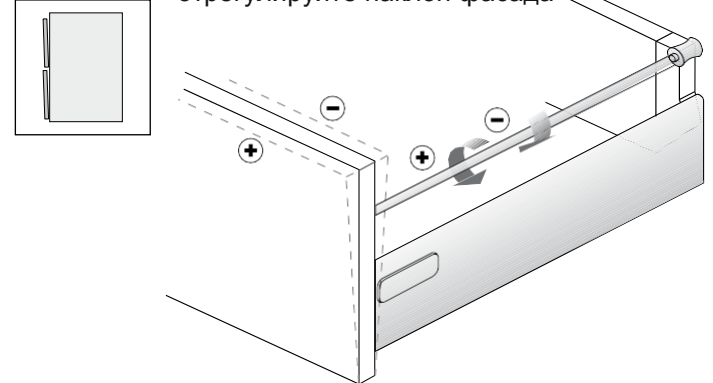
3

Отрегулируйте положение фасада в вертикальной плоскости

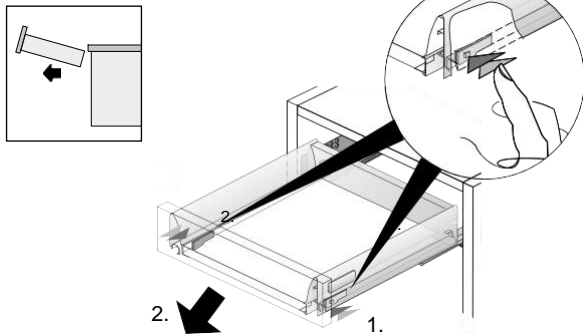


4

Для ящиков высотой 144мм отрегулируйте наклон фасада

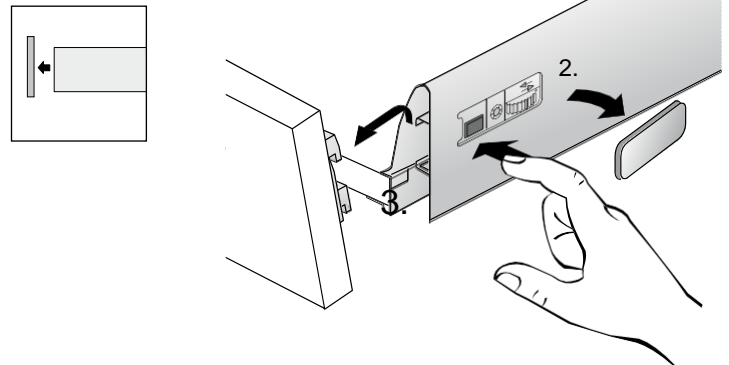


5

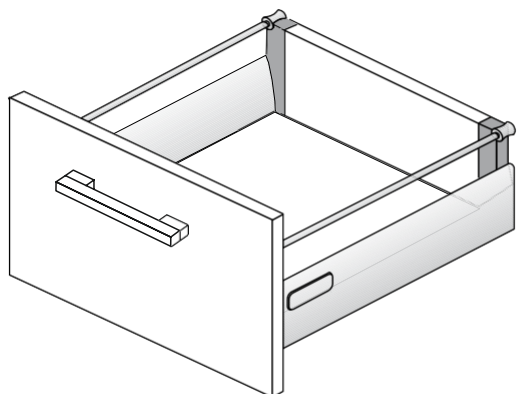


Для снятия ящика нажмите на два стопора внутри ящика и потяните ящик на себя

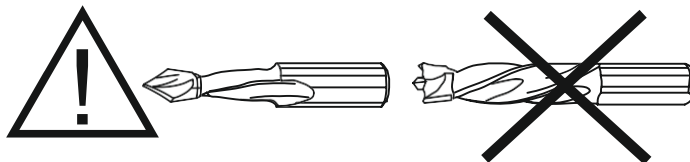
6



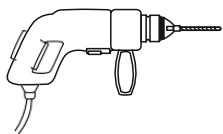
Для снятия фасада нажмите два стопора внутри ящика и потяните ящик вверх и на себя



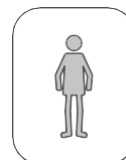
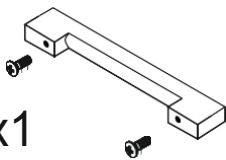
- Выберите положение ручек и установите их:
- досверлите отверстия сверлом Ø 5
  - установите ручки с помощью прилагаемых винтов



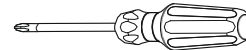
- Используйте только сквозные сверла
- Сверлите отверстия с небольшой скоростью подачи сверла и с небольшим усилием
- Для избежания повреждения фасада в процессе сверления отверстий, подложите в зону выхода сверла деревянный брусок



x1



⊕ PZ2





# Информация для покупателей

Материалы, используемые для производства фасадов и декоративного уголка:

- Плита древесноволокнистая
- Плёнка облицовочная на основе полипропилена
- Материал кромоочный (ABS)
- Клей – расплав на основе ПУР
- Клей-расплав на основе ЭВА
- Клей ПВА
- ПУР-дисперсия
- Шкант деревянный (бук)

1. Изделия предназначены для эксплуатации в составе кухонной мебели в закрытых помещениях, неподверженных резким перепадам температуры.

2. Рекомендуемая температура воздуха при ежедневной эксплуатации изделий от +10°C до +35°C с относительной влажностью 40-60% .

3. Запрещается устанавливать мебельные фасады вблизи источников тепла (духовой шкаф, электрическая или газовая плита, отопительные приборы и пр.). Во избежание повреждения фасадов в результате воздействия высоких температур необходимо оставлять расстояние между электрической или газовой плитой и фасадом не менее 50 см.

4. Не подвергать мебельные фасады тепловому воздействию выше +50°C (неплотно закрытая духовка, длительное время разогретая плита, излучение ламп накаливания, обогреватели), а также пара (кипящий чайник, неплотно закрытая дверца посудомоечной машины). В результате таких воздействий возможно локальное изменение цвета, отслоение декоративного облицовочного материала, деформация или повреждение поверхности.

5. Не рекомендуется прямое воздействие солнечных лучей (при длительном воздействии даже через стекло возможно изменение цвета покрытия).

6. При монтаже осветительных приборов необходимо оставлять расстояние между фасадами и светильником не менее 15 см. Более близкое расположение осветительных приборов может привести к чрезмерному нагреванию фасада и, как следствие, к локальному изменению цвета поверхности.

8. При уходе за поверхностью *запрещается* применять для очистки абразивосодержащие средства, а также реактивы, содержащие кислоты, щелочи, растворители и ацетон.

9. Для освежения поверхностей изделий и удаления пятен, необходимо применять мыльный раствор, без обильного намочения. Помните, что длительное воздействие влаги приведет к короблению фасадов и разбуханию вследствие намочения основы фасада.

10. Для удаления пыли использовать мягкую сухую салфетку.

12. Учитывая особенности ухода за мебельными изделиями, рекомендуется очистку изделий проводить как можно скорее после образования загрязнений. Это значительно снизит риск образования разводов, пятен и повреждений.

13. В качестве дополнительного ухода рекомендуется обработка поверхности антистатическим средством для снятия статического заряда.

14. Перед монтажом фасадов в холодный период времени (при отрицательной температуре их хранения или транспортировки) необходимо выдержать фасады в тёплом помещении (в котором впоследствии они и будут установлены) в течение не менее одних суток в оригинальной упаковке.

Предприятие-изготовитель ГАРАНТИРУЕТ покупателю сохранность всех качественных показателей в течение 12 месяцев со дня продажи при соблюдении указанных правил эксплуатации изделий. Претензии по дефектам, возникшим в результате несоблюдения покупателем правил эксплуатации и ухода за изделиями, не принимаются.

Срок службы изделий при соблюдении правил эксплуатации – 8 лет.

**Благодарим за покупку.**