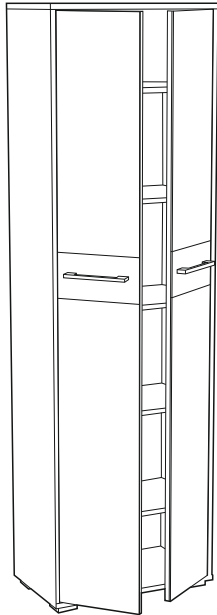
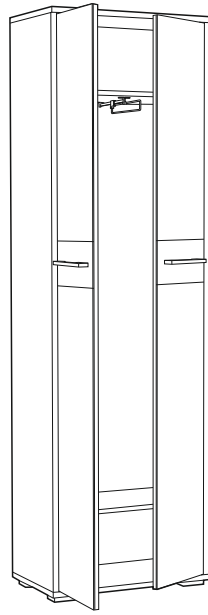


Инструкция на изделие Шкаф Виста MD 8100

Исполнение 1



Исполнение 2



Сборку изделия производить на ровном полу, застеленным материалом, предотвращающем порчу деталей, и согласно данной инструкции.

Перед сборкой изделия необходимо внимательно ознакомиться с инструкцией, проверить в соответствии с настоящей инструкцией количество деталей и фурнитуры, определить положение деталей в изделии по схеме сборки.

Детали необходимо закреплять прочно, не допуская их качения. При сборке следует избегать неосторожных ударов и излишних усилий.

Настоятельно рекомендуем доверить сборку изделия профессиональным сборщикам мебели.

Уважаемые покупатели !

При соблюдении правил ухода и эксплуатации

Ваша мебель прослужит значительно дольше.

СПАСИБО ЗА ПОКУПКУ !

Размеры секции Ш х Г х В.....600 х 350 х 2000 мм

Гарантийный срок эксплуатации мебели MD.....24 месяца

Срок службы всех изделий MD.....10 лет

Максимальная нагрузка на полку.....10 кг

Максимальная нагрузка на вешалку.....9,5 кг

Дата изготовления : _____

Предприятие-изготовитель: ООО «МеталлДизайн»

Адрес: РОССИЯ, 603032, Нижний Новгород, ул. Памирская, 11 помещение ВПЗ

Почтовый адрес: РОССИЯ, 603032, Нижний Новгород, ул. Памирская, 11

Тел. (831) 220-58-00, e-mail: info@metaldesign.ru

Поставщик: ООО «МеталлДизайн»

Адрес: РОССИЯ, 603032, Нижний Новгород, ул. Памирская, 11 помещение ВПЗ

Тел. (831) 220-58-00, e-mail: info@metaldesign.ru

www.flatform.ru

www.metaldesign.ru

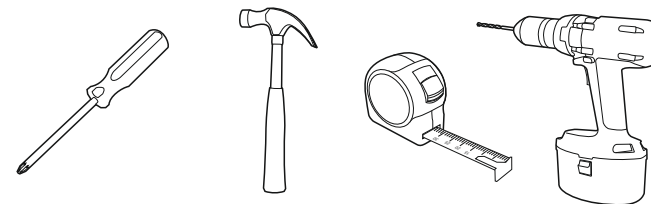
Детали

1	Фасад	1942x280x19	1 шт.
2	Фасад	1942x280x19	1 шт.
3	Боковина левая	1948x348x16	1 шт.
4	Боковина правая	1948x348x16	1 шт.
5	Верхний щит	602x350x16	1 шт.
6	Нижний щит	602x350x16	1 шт.
7	Перегородка	568x307x16	1 шт.
8	Перегородка	568x307x16	1 шт.
9	Полка	568x307x16	3 шт.
10	Задняя стенка	262x578x3,2	1 шт.
11	Задняя стенка	262x578x3,2	1 шт.
12	Задняя стенка	1432x288x3,2	2 шт.
11	Брусоч соединительный	L=1414 мм	1 шт.

Фурнитура и крепеж

18320	Евровинт 7x50	8 шт.
22780	Петля вкладная	10 шт.
20023	Ключ шестигранный Z4 мм	1 шт.
20701	Саморез оцинкованный потай 4x16	62 шт.
23335	Навес универсальный белый	1 шт.
23386	Дюбель универсальный 6x52	1 шт.
23382	Саморез с прессшайбой 3,2x51	1 шт.
23034	Опора регулируемая №1 (88x54x20)	4 шт.
23535	Ручка 210 мм	2 шт.
23350	Шайба круглая D=20	2 шт.
22712	Стяжка полкодержателя 20x12	8 шт.
22713	Винт стяжки полкодержателя 6x19	8 шт.
23542	Фиксатор задней стенки	8 шт.
20822	Саморез с прессшайбой	10 шт.
23341	Полкодержатель	12 шт.
22866	Стойка монтажная	4 шт.
22786	Винт M4x25	4 шт.
	Штанга выдвигная L=250 мм	1 шт.

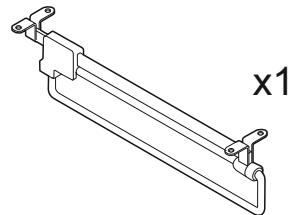
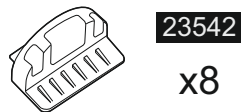
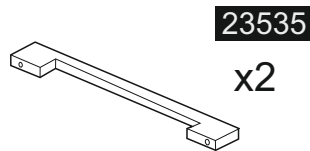
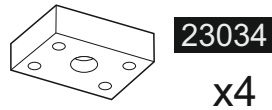
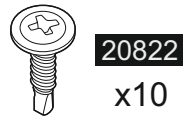
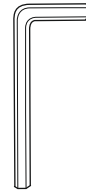
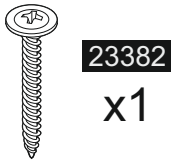
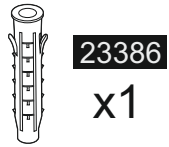
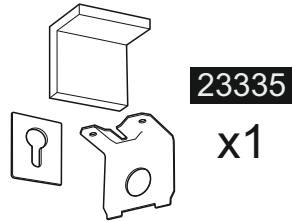
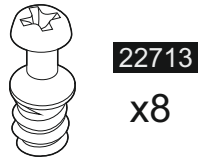
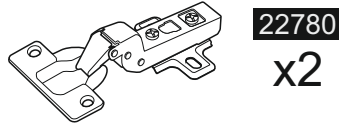
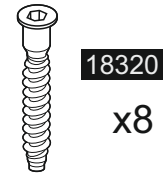
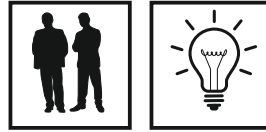
Инструмент (в комплект не входит)



22609 – номер фурнитуры

5 – номер детали

1 – обозначение последовательности действий

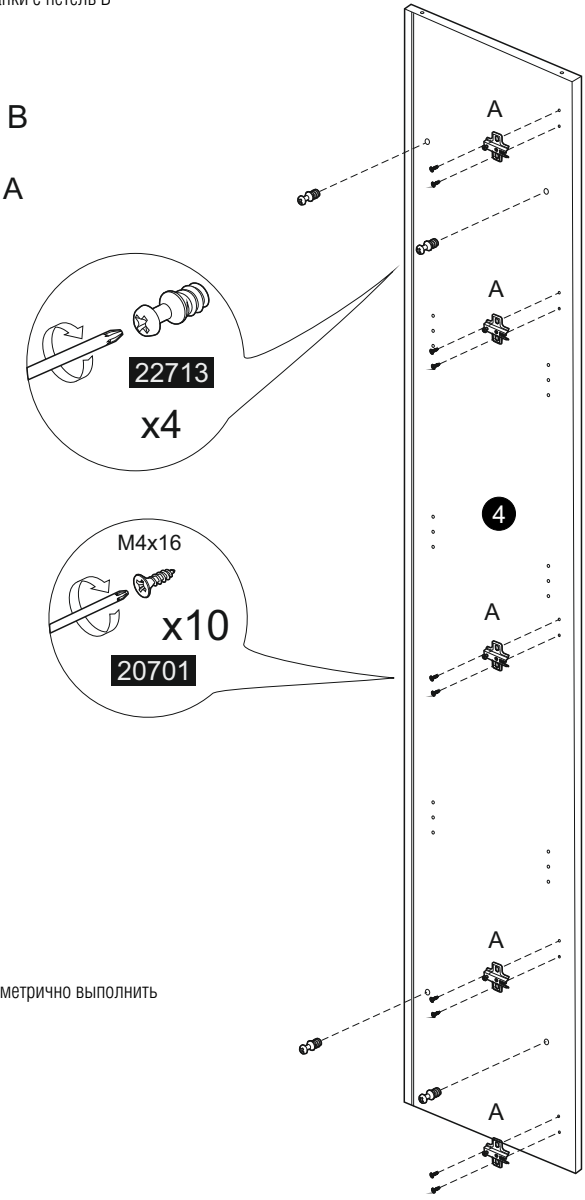
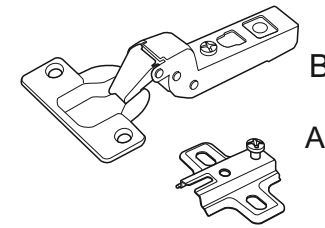


M4x25

1

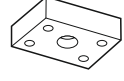




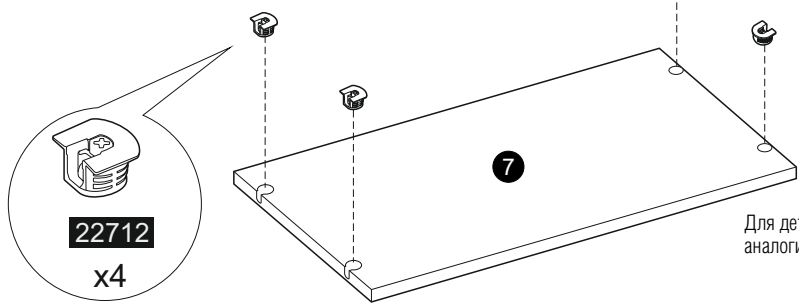
Отсоединить ответные А планки с петель В



Для детали 3 симметрично выполнить аналогичные действия

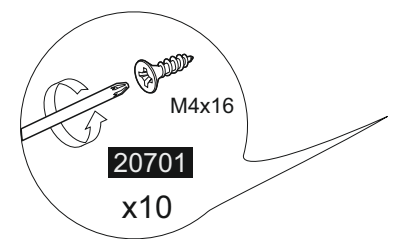
2

-  **23335** x1
-  **22712** x8
-  **23034** x4
-  **20701** M4x16 x38
-  **23535** x2
-  **22786** M4x25 x4



22712
x4

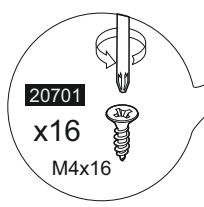
Для детали **8** симметрично выполнить аналогичные действия



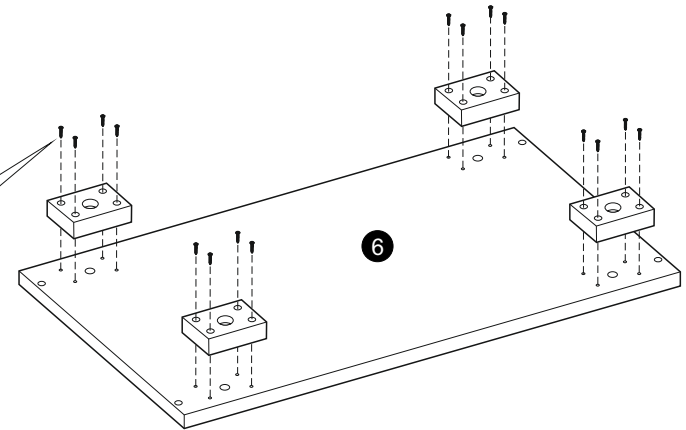
20701
x10

Перед установкой ручек убедиться в наличии стоек монтажных **22866**, предварительно установленных в отверстиях крепления ручек.

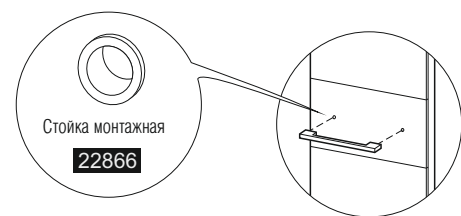
При креплении ручек необходимо контролировать усилие затяжки винтов во избежание повреждения стекла фасадов!!!



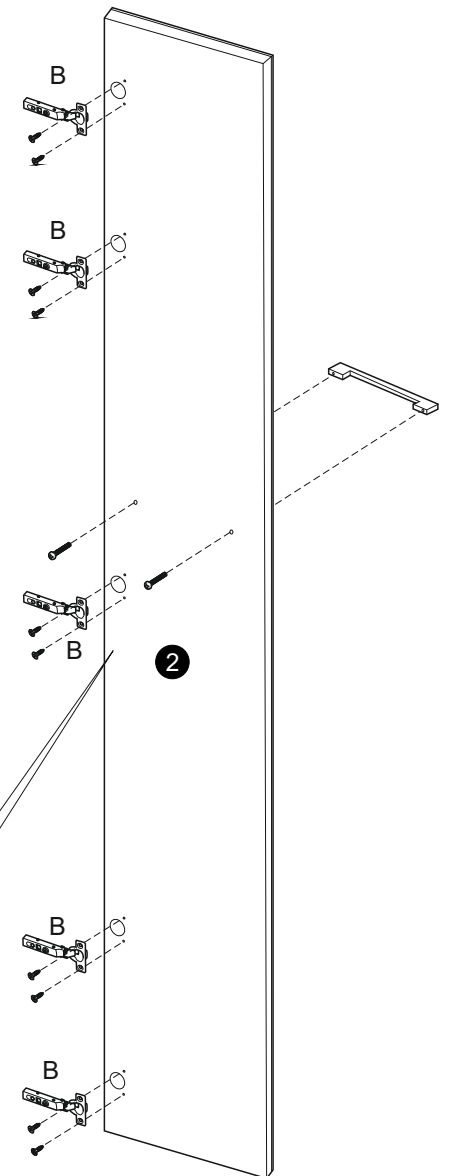
20701
x16
M4x16



6



Стойка монтажная
22866



B

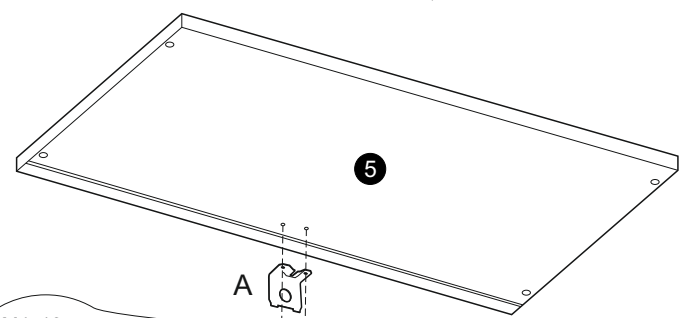
B

B

2

B

B



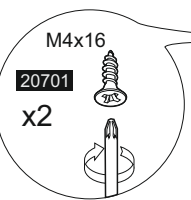
5

Навес универсальный **23335** разобрать на составляющие

-  - навес универсальный A
-  - монтажная планка навеса B
-  - заглушка навеса C



M4x25
22786
x2

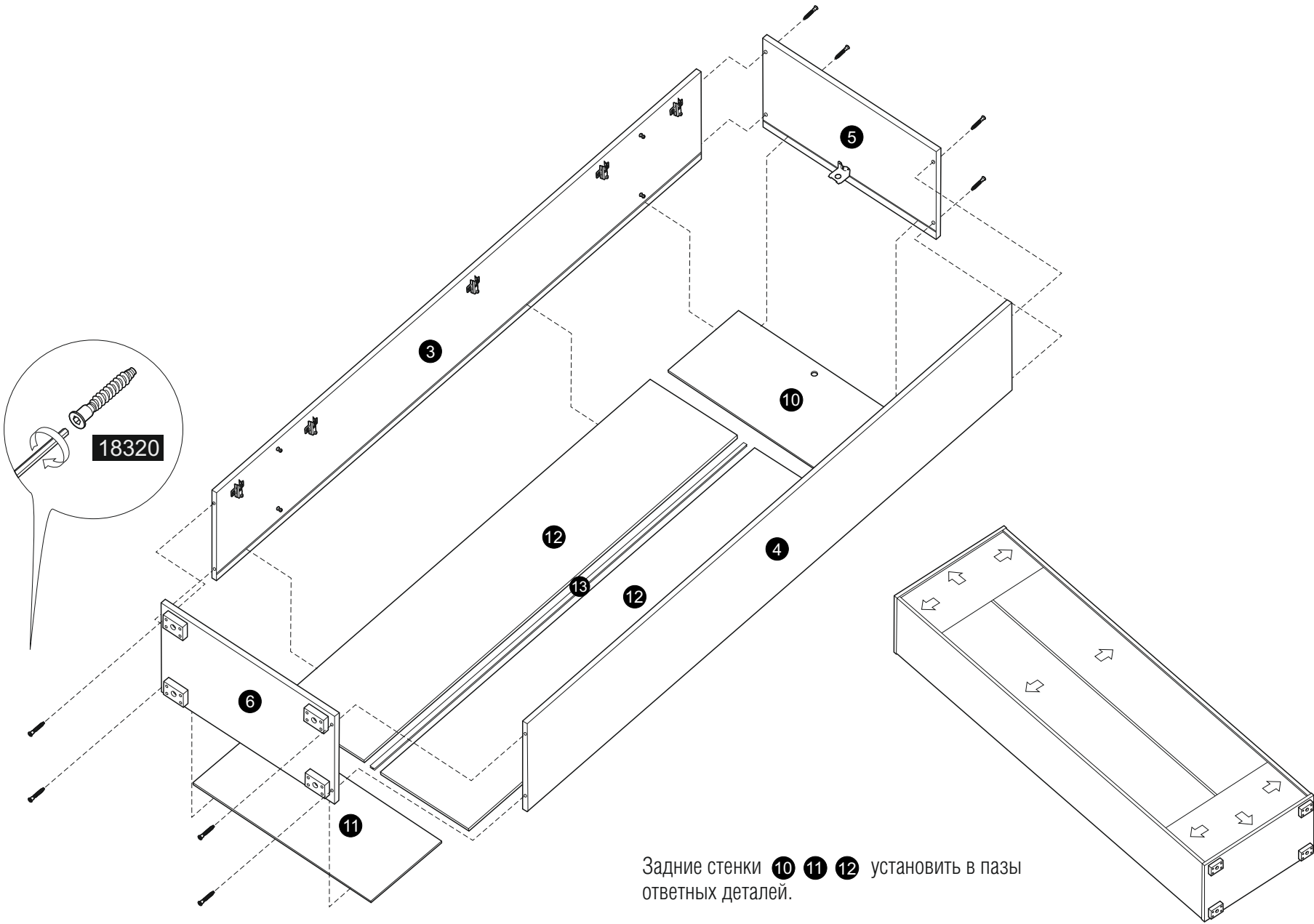


M4x16
20701
x2

Для детали **1** симметрично выполнить аналогичные действия

3

18320
x8



Задние стенки 10 11 12 установить в пазы ответных деталей.

4



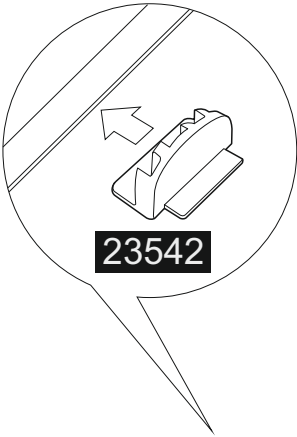
23542

x8

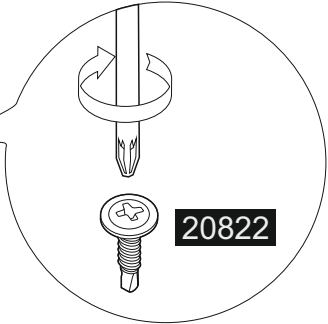


20822

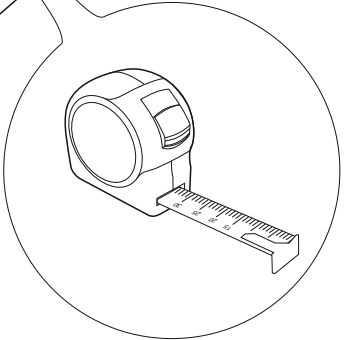
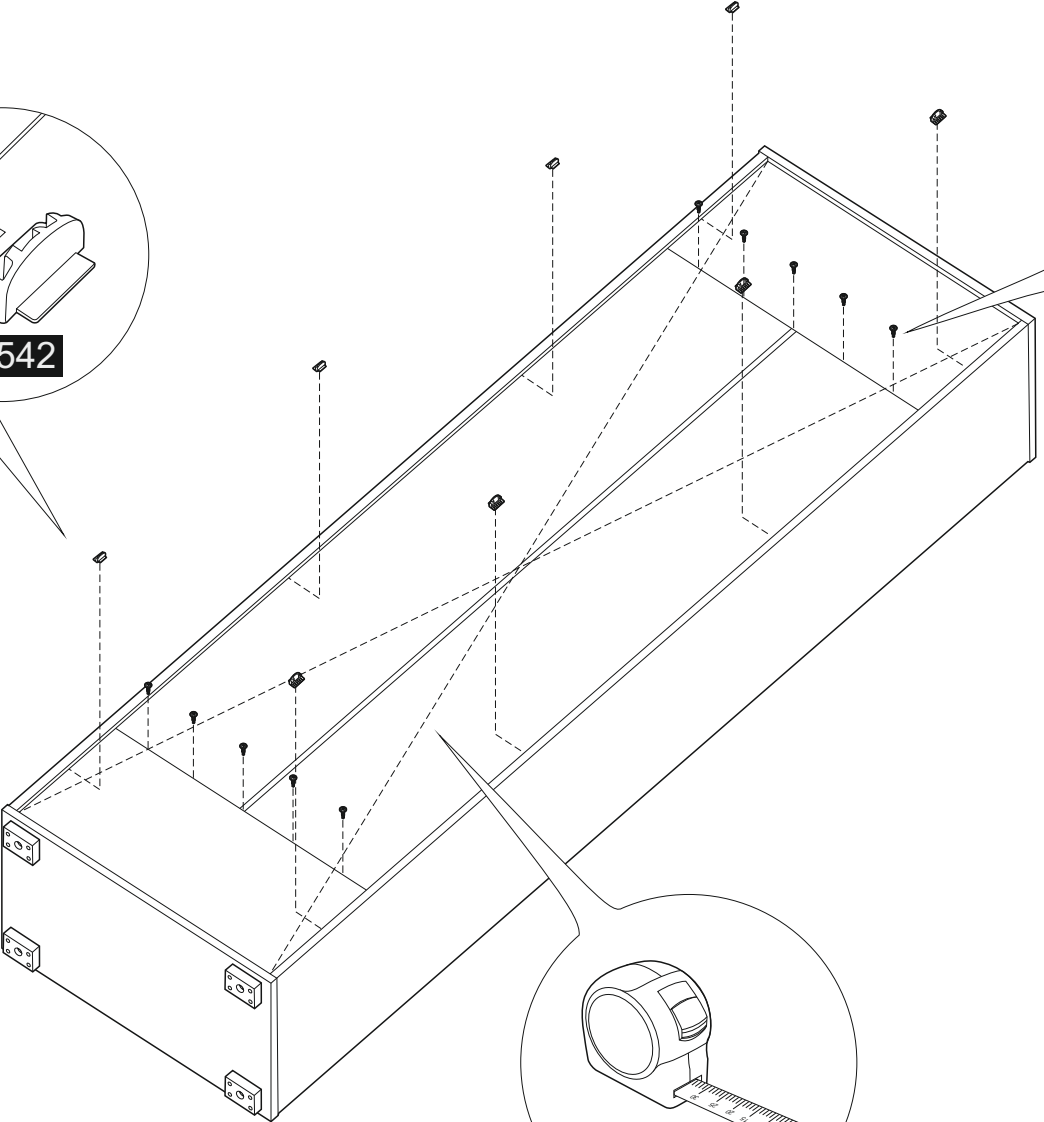
x10



23542



20822



Перед креплением задней стенки необходимо померить диагонали. Диагонали должны быть равными.

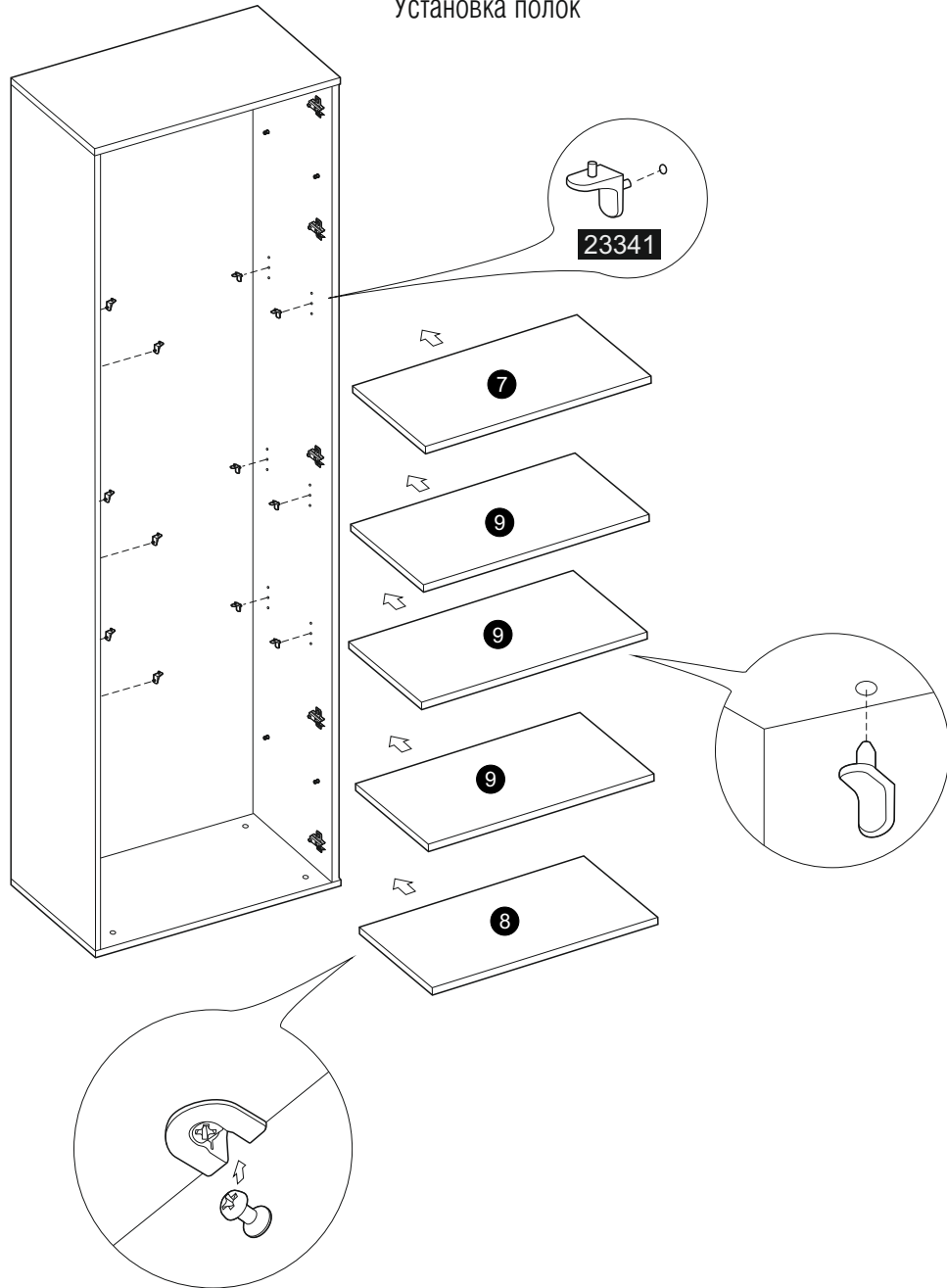
Саморезы необходимо крепить с шагом 100 мм.

5

Исполнение 1

23341
x12

Установка полок

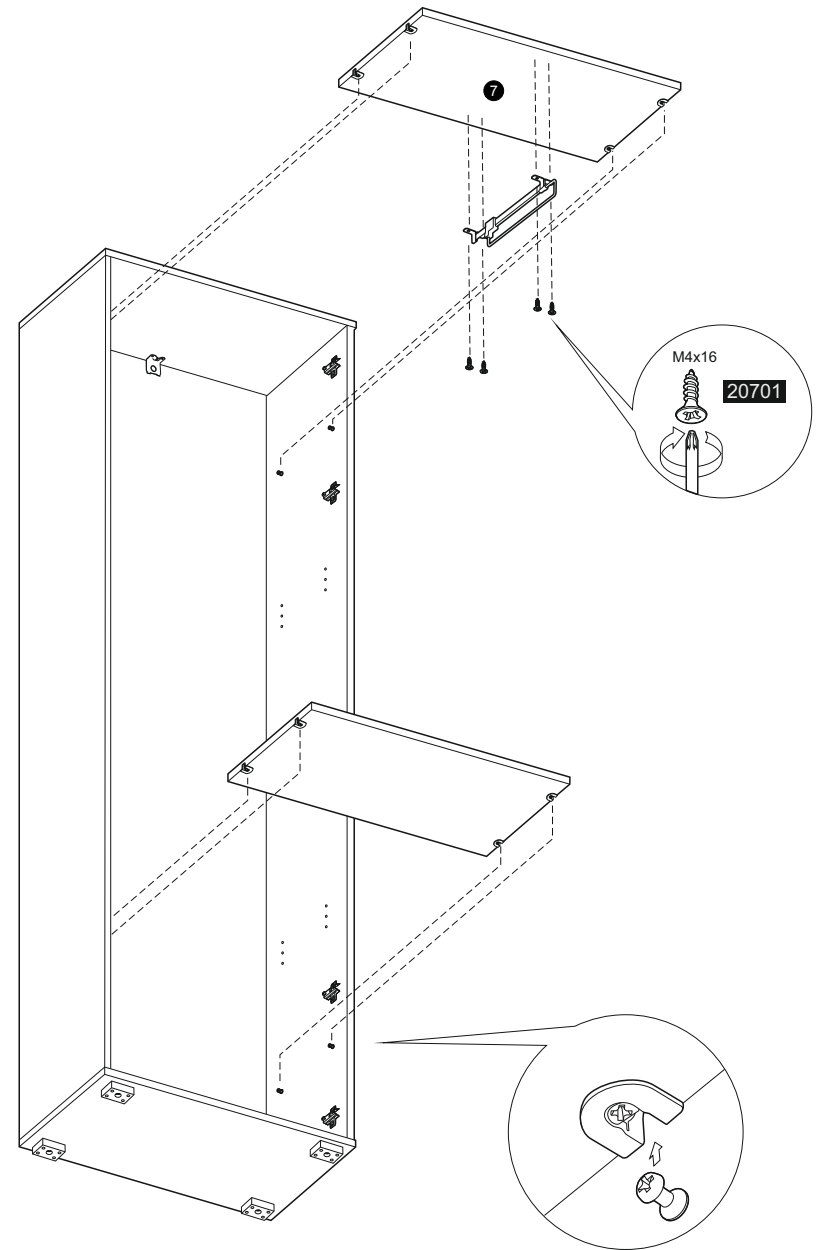


5

Исполнение 2

20701
M4x16 x4

x1

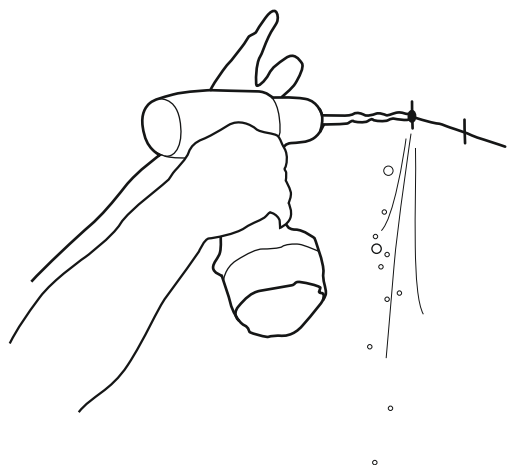


6

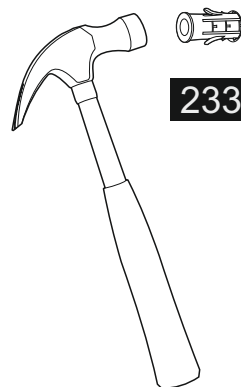
Обязательно прикрепить изделие к стене!!!
Незакрепленное изделие может причинить вред
здоровью и жизни

23350
x223386
x123382
x1

Дюбеля **23386** подходят для кирпичных и бетонных стен с
толщиной не менее 60 мм.
Для других типов стен необходимо самостоятельно докупить
необходимый крепеж в строительном магазине, в зависимости от
типа стены.

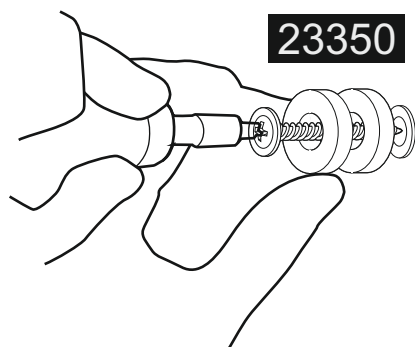


Забить дюбель отверстия в стене

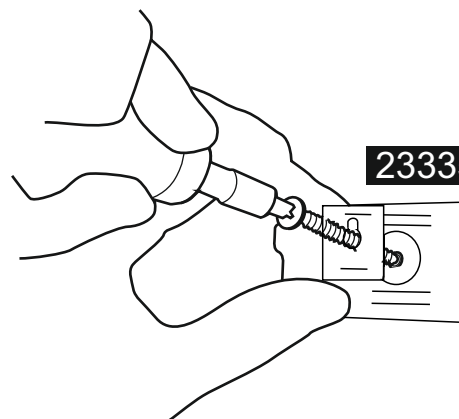


23386

Вкрутить саморез **23382 пропустив через две шайбы **23350****

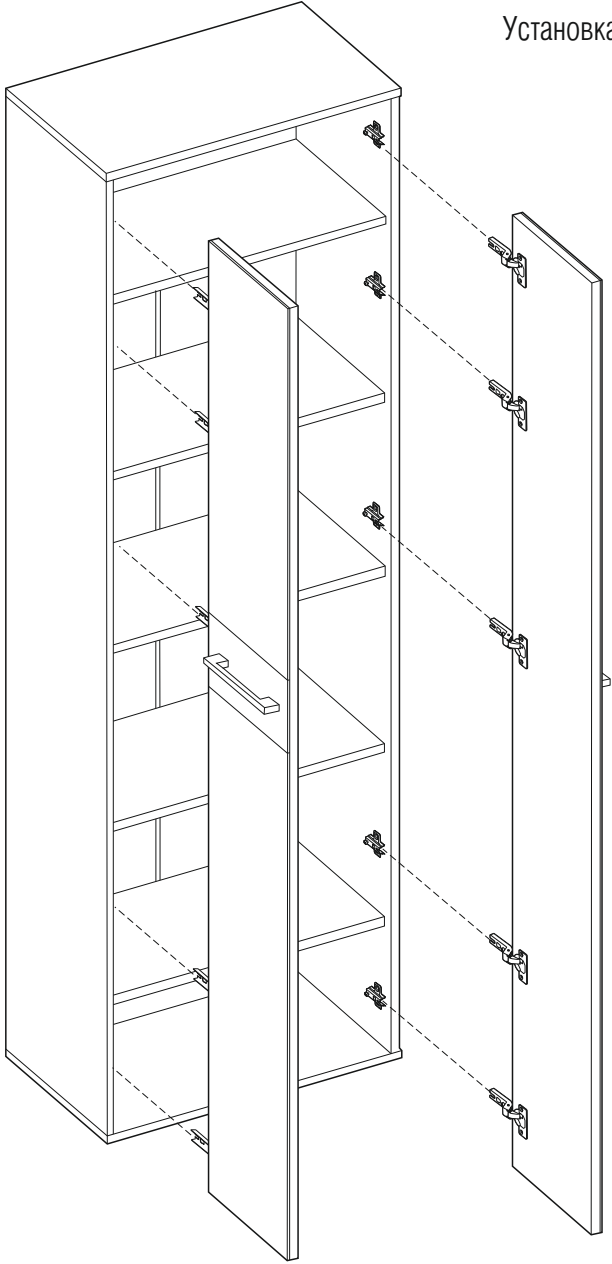


23350



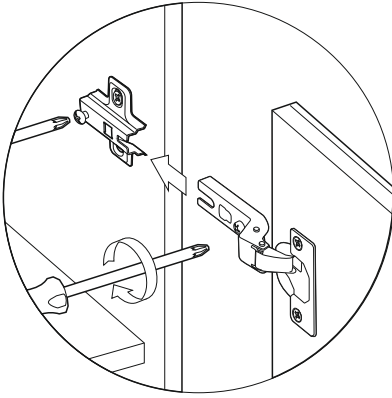
23335

1. Разметить через отверстия навесов **23335** местоположение необходимых отверстий в стене
2. Просверлить 2 отверстия в стене диаметром 6 мм
3. Установить дюбель **23386** в просверленные отверстия
4. Вкрутить саморез **23382** в дюбель пропустив саморез через шайбы **23350**
5. Установить собранное изделие, пропустив шляпку саморезов **23382** через отверстия в навесе **23335**
6. Установить на саморезы монтажную планку, затянуть саморез **23382**
7. Установить заглушки навесов.

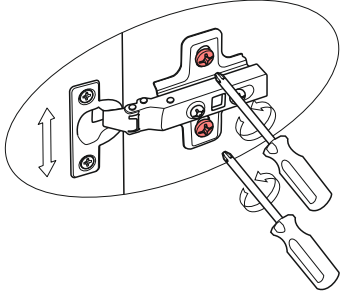


Установка дверей

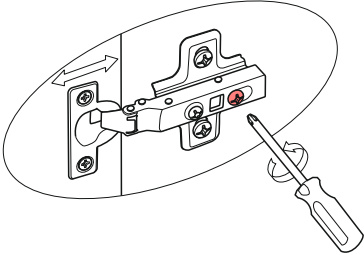
Фиксация петель установленных на фасадах к ответным планкам установленным в корпусе изделия



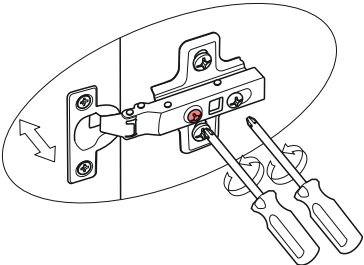
Регулировка петель



регулировка по высоте



регулировка по глубине



регулировка по ширине