

При ослаблении крепления соединений необходимо периодически подтягивать винты.

Инструкция по эксплуатации мебельных фасадов, на основе МДФ.

Фасады мебельные устанавливаются в корпусную мебель, которая эксплуатируется внутри жилых помещений с отсутствием резких перепадов температуры и относительной влажности воздуха не более 70%.

Рекомендуемая температура среды эксплуатации от +10 С до +50С.

В целях продления срока эксплуатации фасадов необходимо учитывать следующее:

Не рекомендуется:

- подвергать фасады длительному воздействию горячего воздуха (неплотно закрытая духовка пар кипящей воды, излучение ламп накаливания, СВ- излучение). Это может привести к отслоению или деформации пленки ПВХ.
- использовать в дизайне мебели осветительные приборы, расположенные от поверхности фасадов на расстоянии менее 10 см. Это может привести к локальному изменению цвета пленки;
- использовать для очистки поверхности абразивные порошки и растворители. Абразивная устойчивость зависит от типа пленки и варьируется от 400 до 750 оборотов по Таберу согласно стандарту DIN 68765.

Не допускается:

- контакт поверхностей фасадов без фрезеровки (торцов включительно) с температурами более +60 С;
- контакт поверхностей фасадов с фрезеровкой с температурами более +50С;
- резкий перепад температуры.

Упаковка и транспортировка:

- фасады упакованы в гофрокартон, обеспечивающий сохранность фасадов от поврежденной и загрязненной, отвечающий требованиям нормативной документации п/п 2.5.1 ГОСТ 16371-93,
- фасады транспортируются всеми видами транспорта в крытых транспортных средствах, а также в контейнерах п/п 5.1 ГОСТ 16371-93.
- транспортирование осуществляется в соответствии с правилами перевозки грузов, действующими на каждом виде транспорта.

Компания "Алмаз" гарантирует соответствие фасадов ГОСТу 16371-93 и высокое качество при соблюдении условий транспортирования, хранения сборки и эксплуатации. Гарантийные обязательства

Предприятие-изготовитель гарантирует соответствие изделия требованию ГОСТ 16371-93 при соблюдении потребителем условий эксплуатации и хранения.

Гарантийный срок эксплуатации 24 месяца. Срок исчисляется со дня продажи изделия.

Гарантия не распространяется на мебель, имеющую механические повреждения (изломы, царапины, и др.), возникшие в процессе неправильной сборки и эксплуатации, утолщение деталей от попадания на них влаги (разбухание), возникшее от неправильного ухода за мебелью, не имеющую штампа ОТК в свидетельстве о приемке.

Дефекты производственного характера, обнаруженные в течение гарантийного срока, устраняются за счет предприятия-изготовителя.

Дефектами мебели не являются:

- незначительная разнооттеночность и разнофактурность облицовочных тканей и кожзаменителей, «бликование» их при изменении освещенности;
 - легкие складки на облицовочном материале мягких элементов, возникающие после снятия нагрузок и исчезающие после разглаживания рукой;
 - потертости мебельных покрытий, возникшие в результате эксплуатации мебели
- Срок службы изделия - 10 лет.



Паспорт и инструкция по сборке мебели бытовой корпусной « Амели »

Стол журнальный
ЛД.642150.000ПС

СВИДЕТЕЛЬСТВО О ПРИЕМКЕ

Стол журнальный _____

ЛД.642150.000ПС

Изготовлен в соответствии с обязательными требованиями государственных стандартов, действующей технической документацией и признан годным для эксплуатации.

Штамп ОТК _____

Дата продажи _____

Штамп магазина _____

Уважаемый покупатель!

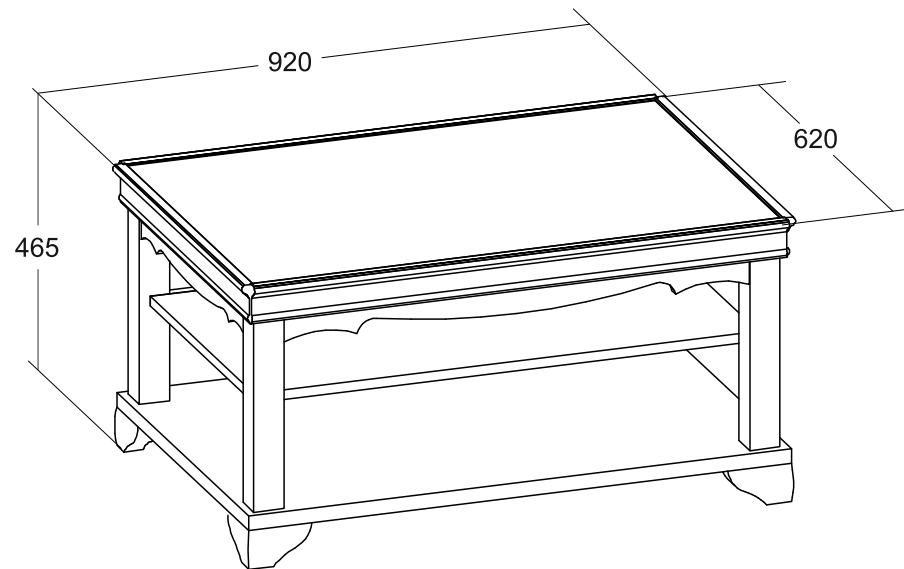
Для удобства транспортирования и предотвращения повреждения набора, изделия поставляются в разобранном виде. Стоимость сборочных работ в стоимость набора не включена.

Внимание!!!

Сохраняйте этикетки с обозначением изделия до полной сборки.
Технические характеристики

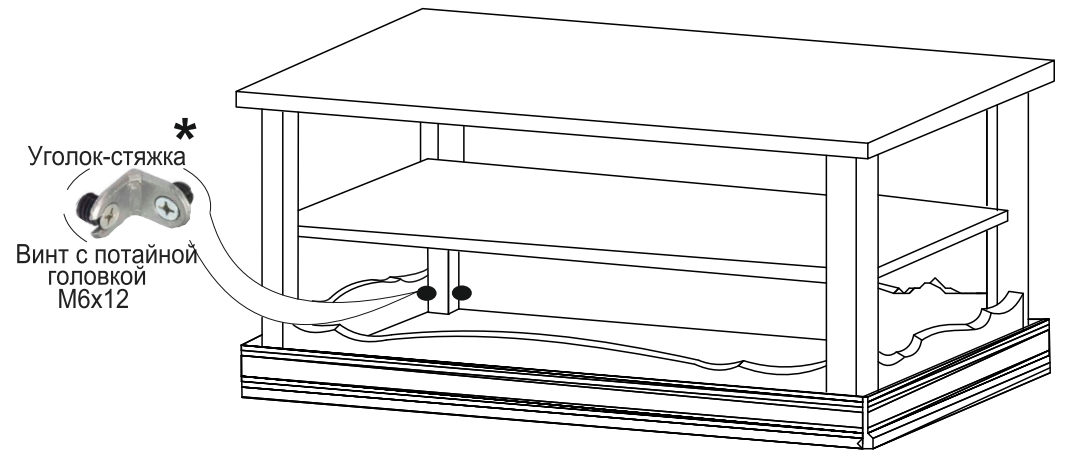
Набор мебели бытовой корпусной "Амели" изготовлен в соответствии с требованиями ГОСТ 16371-93. "Мебель. Общие технические условия.". Декларация о соответствии ТС N RU Д-РУ.АУ04.В.11396. Действительна по 16.03.2018г.
Сертификат соответствия "СДЕЛАНО НА ДОНУ" № РОСС RU СНОД.П.Н.00069 действителен по 19.10.2016г

Внимание! Предприятие-изготовитель оставляет за собой право вносить незначительные изменения, не ухудшающие качество изделия.



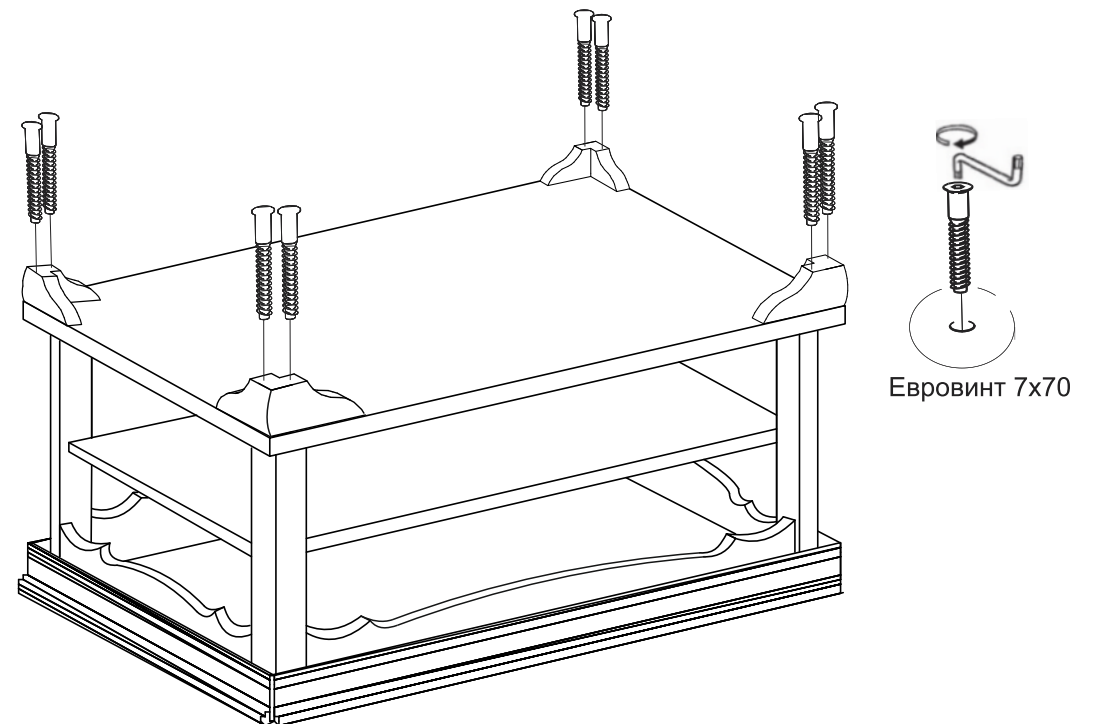
Упаковочная ведомость

Наименование детали	Маркировочный №	Кол-во	№ по рис.	Пакет №
Крышка	642151.000	1	1	1
Полка	642150.001	1	2	
Горизонт нижний	642150.002	1	3	
Накладка декоративная 1	642150.003	2	4	
Накладка декоративная 2	642150.004	2	5	
Стойка 1	642150.005	2	6	
Стойка 2	642150.006	2	7	
Фурнитура		1		



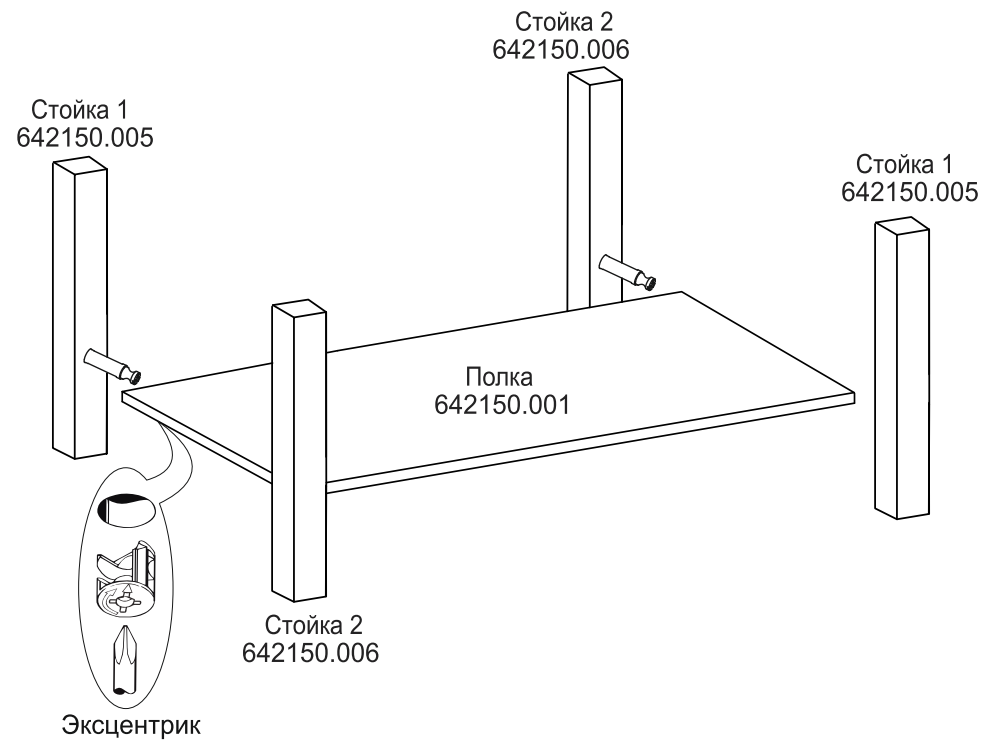
*
Уголок-стяжка
Винт с потайной головкой М6х12

*
Затянуть уголок-стяжку на стойках тумбы винтом с потайной головкой М6х12

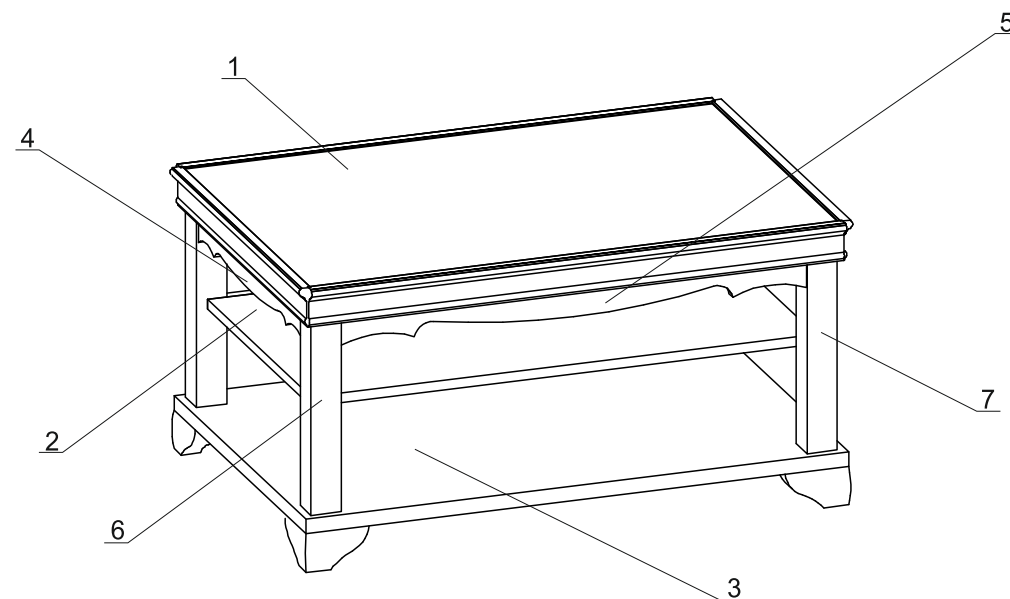
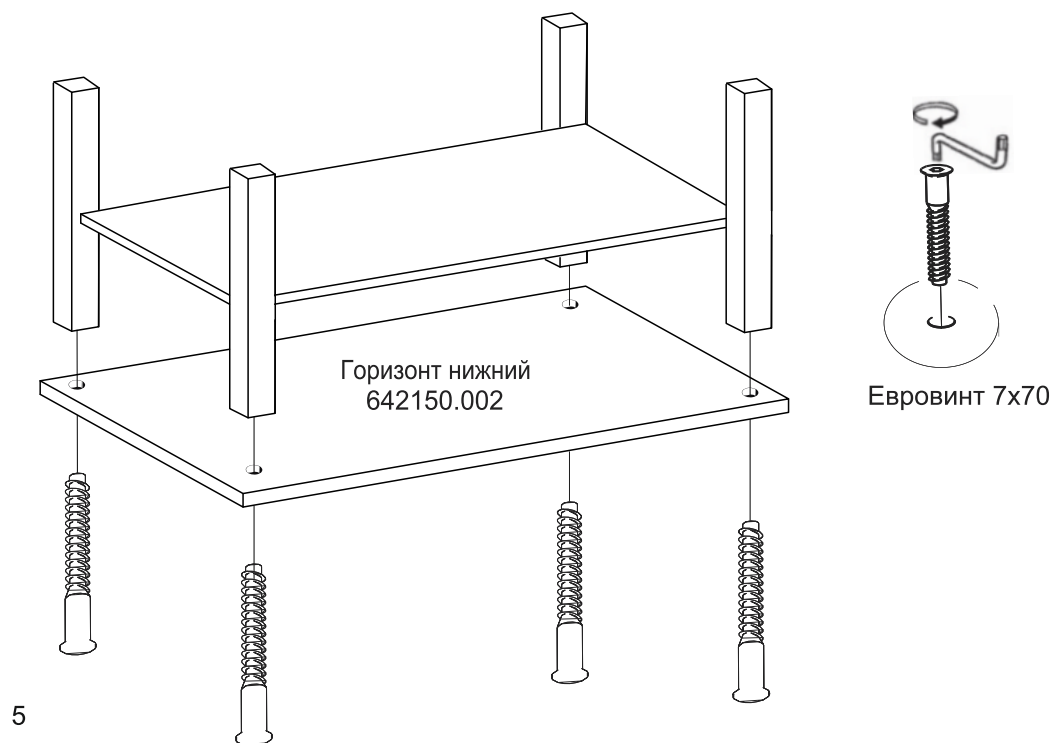


Евровинт 7х70

Прикрутить опору к нижнему горизонту евовинтом 7х70.



Наименование	Количество
Винт с потайной головкой М6х12	16
Эксцентрик	14
Шток эксцентрика	14
Ключ для евровинта	1
Футорка пластиковая	16
Заглушка пластиковая для евровинта	12
Уголок стяжка	8
Заглушка пластиковая для эксцентрика	14
Опора	4
Евровинт 7х70	12

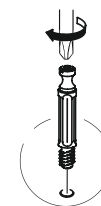
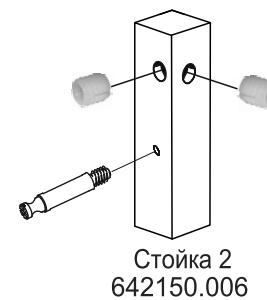
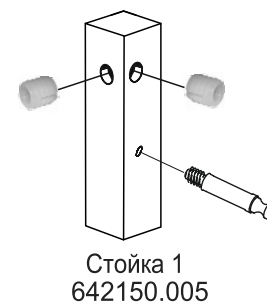
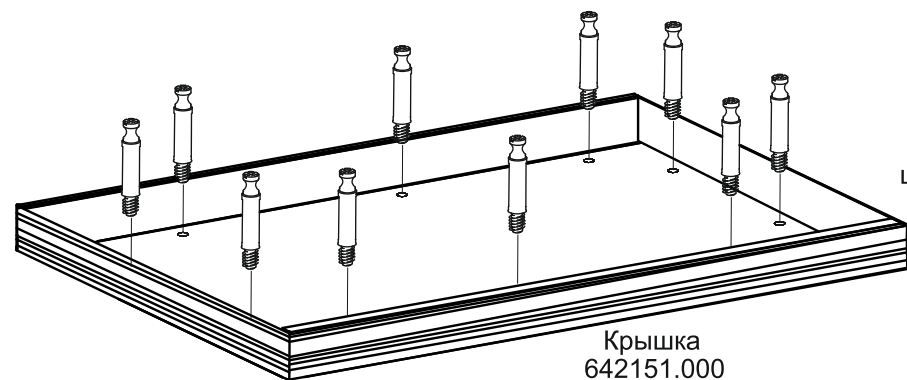


Инструкция по сборке.

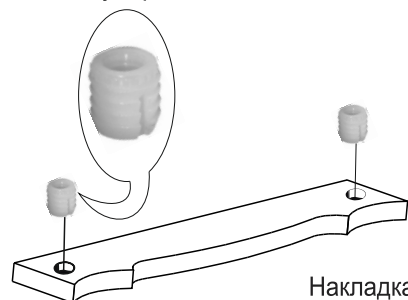
Учитывая конструктивные и функциональные особенности производитель рекомендует пользоваться услугами профессиональных сборщиков. При самостоятельном монтаже Вам необходимо руководствоваться настоящей инструкцией и схемами сборки отдельных изделий. Фирма-производитель не несет ответственность за повреждения, полученные в результате неправильной сборки.

Изделия следует собирать на ровном полу, покрытом тканью или бумагой. Для работы необходимо иметь молоток, деревянный брусок, обернутый тканью, отвертки, угольник 90°, ножницы, рулетку, линейку.

Последовательность сборки.

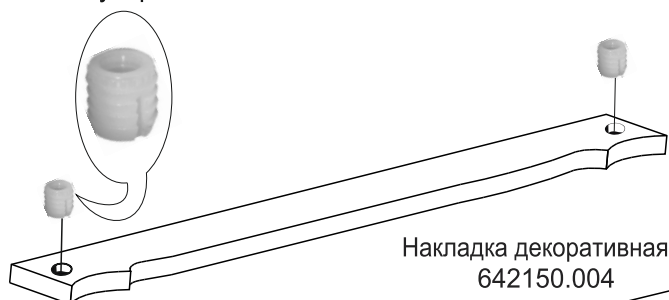


Футорка



Уголок-стяжка
Винт с потайной головкой
M6x12

Футорка



Уголок-стяжка
Винт с потайной головкой
M6x12

Эксцентрик

