

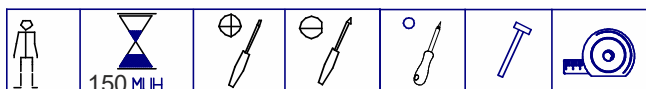


РОССИЯ
ООО "ИМК"

Удмуртская Республика, г. Ижевск
ул. 10 лет Октября, дом 32, Литер Г, офис 206 б.
сайт: izabethel.com, e-mail: izabethel@mail.ru

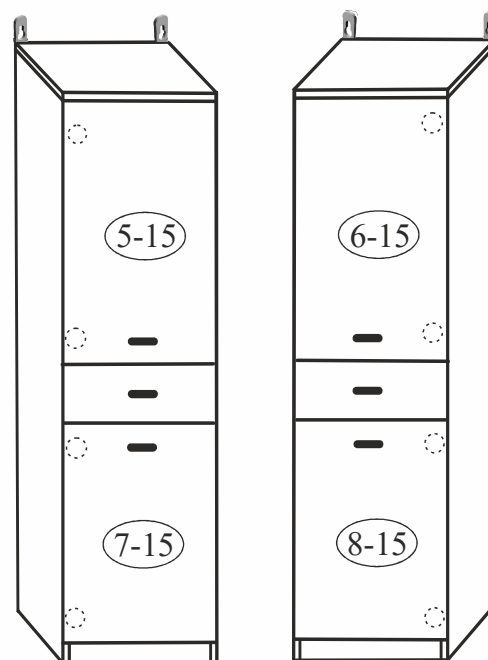
Шкаф-пенал для белья. Проект ИЖ.064.15.00.00.00.

Модульная серия корпусной мебели "Принцесса".



Вариант-1

Вариант-2



Состав изделия

№ дет	Наименование деталей	Длина	Ширина	Кол-во
1-15	Стенка вертикальная	2238	330	1
2-15	Стенка вертикальная	2238	330	1
3-15	Колпак	502	350	1
4-7	Стенка горизонтальная	468	330	1
3-13	Стенка горизонтальная	468	330	2
4-15	Полка	468	330	2
5-7	Стенка залицовочная	468	80	1
5-15	Дверь с рис. верхняя левая вар.-1	996	496	1
7-15	Дверь с рис. нижняя левая вар.-1	924	496	1
6-15	Дверь с рис. верхняя правая вар.-2	996	496	1
8-15	Дверь с рис. нижняя правая вар.-2	924	496	1
9-15	Стенка задняя (ДВПО)	1012	496	1
10-15	Стенка задняя (ДВПО)	703	496	1
11-15	Стенка задняя (ДВПО)	454	496	1
1	Накладка с рис. ящика	496	232	1
3	Стенка продольная ящика	410	160	1
4	Стенка боковая ящика	300	160	2
5	Дно ящика (ДВПО)	438	304	1

Фурнитура

Наименование деталей	Кол-во
Комплект К-52	3
Комплект К-45	50
Комплект К-59	8
Комплект К-39	4
Комплект К-7	10
Комплект К-10	12
Комплект К-126а, L=300	1 компл.
Комплект К-130	4
Комплект К-73	2
Комплект К-41	8
Комплект К-17д	4

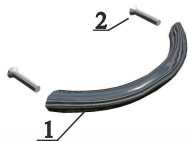
Габаритные размеры в мм,
502x2262x354

ИНСТРУКЦИЯ ПО СБОРКЕ

Комплекты фурнитуры.

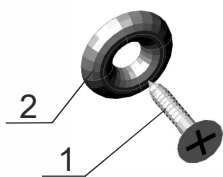
Комплект К-52

1. Ручка -1шт.
2. Винт М4х22 -2 шт.



Комплект К-45

1. Шуруп 3x20 -1шт.
2. Шайба -1шт.



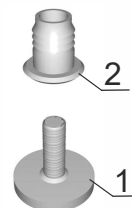
Комплект К-59

1. Шуруп 3x20 -1шт.
2. Скрепка -1шт.



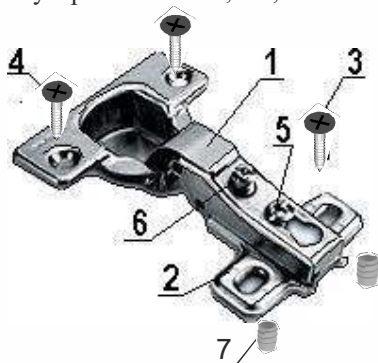
Комплект К-39

1. Ножка регулируемая М6х18 -1шт.
2. Гайка -1шт.



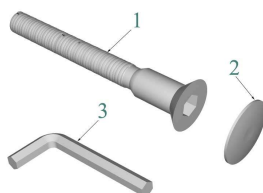
Комплект К-17д

1. Петля 4-шарнирная с доводчиком -1шт.
2. Планка петли -1шт.
3. Шуруп 3,5x16 -2шт.
4. Шуруп 3,5x16 -2шт.
5. Винт установочный -1шт.
6. Винт регулировочный -1шт.
7. Футорка Ретмо D5,4x9,6 -4шт.



Комплект К-7

1. Винт-конфирмат 7x50 -1шт.
2. Заглушка -1шт.
3. Ключ шестигран. -1шт.



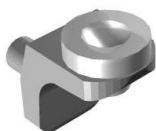
Комплект К-10

1. Эксцентрик -1шт.
2. Дюбель ввинчиваемый (L=42 мм) -1шт.
3. Заглушка -1шт.



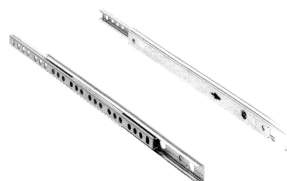
Комплект К-41

1. Полкодержатель с присоской -1шт.



Комплект К-126а

1. Шариковая направляющая L=300мм -1 комп.
2. Шуруп 3,5x16 -8шт.
3. Футорка Ø5,4x9,6 -4шт.



Комплект К-130

1. Эксцентрик -1шт.
2. Дюбель быстрого монтажа L=42мм -1шт.
3. Заглушка самокл. -1шт.



Комплект К-73

1. Подвеска -1шт.
2. Шурупы 3,5x25 -2шт.



Уважаемый покупатель, обращаем Ваше внимание на то, что внешний вид изделия во многом зависит от качества сборки.

1. Подготовка к сборке.

Прежде чем приступить к сборке изделий, необходимо внимательно ознакомиться с данной инструкцией:

- распаковать упаковки, скомплектовать детали согласно схемам, определить наличие необходимой фурнитуры;
- номера деталей на схемах соответствуют номерам, поставленным на не лицевых поверхностях деталей;
- приготовить необходимый инструмент: метр, отвертки, шнур, молоток;
- сборку производить на ровном полу, покрытым тканью или бумагой во избежание повреждения фасадных кромок и загрязнения мебели;
- установить на деталях комплекты фурнитуры, обозначенные на схемах изделий и рисунках по имеющимся наколам.

Примечание.

Изделие необходимо крепить к стене.

Крепежные средства для крепления к стене не прилагаются, для разных материалов стен требуются различные крепления.

Используйте крепежные средства подходящие для материала стен в Вашем доме, за информацией обратитесь в специализированный магазин.

2. Эксплуатация и уход.

Уважаемый покупатель, для того чтобы изделие всегда радовало Вас, напоминаем:

- не содержать мебель в сырых, непроветриваемых помещениях и не устанавливать вплотную к отопительным и нагревательным приборам;
- при установке изделий мебели в непосредственной близости от нагревательных и отопительных приборов их поверхности во время эксплуатации должны быть защищены от нагрева, температура нагрева элементов мебели не должна превышать +40°C;
- не ставить под прямые солнечные лучи, т. к. под их воздействием изменяется цвет лицевых поверхностей изделия;
- в мебели, имеющей крепление болтами, винтами, шурупами, при ослаблении необходимо периодически подтягивать;
- изделие оберегать от механических повреждений, попадания растворителей, щелочей, кислот, воды и т. п.;
- аккуратно передвигайте с места на место изделие, чтобы не повредить ножки в процессе передвижения;
- не оставлять без необходимости двери открытыми;
- в шкафах для платья и белья рекомендуем вещи вплотную к петлям нерасполагать;
- чистку щитовых поверхностей производить сухой мягкой тканью;
- при эксплуатации мебельной продукции необходимо исключить попадание воды и иных жидкостей на элементы изделий мебели, соприкасающихся с полом.

ДОПОЛНИТЕЛЬНАЯ ИНФОРМАЦИЯ ДЛЯ ПОТРЕБИТЕЛЯ.

1. Материалы, применяемые в производстве корпусной мебели:

- ламинированные древесностружечные плиты (ЛДСП) ГОСТ 32289-2013;
- плиты древесноволокнистые твердые с лакокрасочным покрытием (ДВП) ГОСТ 8904-81;
- кромки плоские мебельные поливинилхлоридные (ПВХ).

2. Назначение и область применения:

- для хранения белья.

3. Рекомендуемые допустимые нагрузки на отдельные элементы мебели:

- на полку для белья - 5 кг; - на ящик - 3 кг.

4. Транспортирование и хранение (ГОСТ 16371):

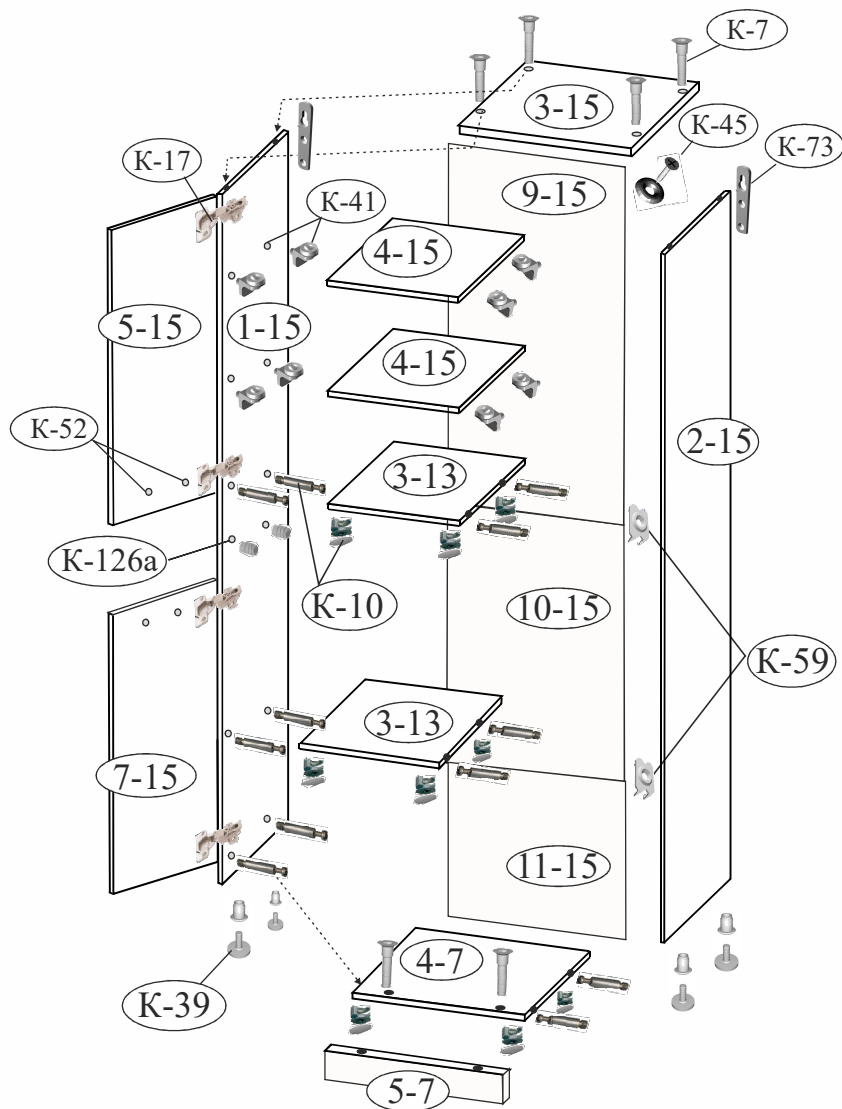
- транспортирование рекомендуется всеми видами транспорта в крытых транспортных средствах, а так же в контейнерах;
- мебель должна храниться в крытых помещениях при температуре не ниже +2°C и относительной влажности воздуха от 45% до 70%, не должно быть контакта с водой и ультрафиолетовыми лучами.

Мебель корпусная бытовая изготовлена в соответствии с ТО 31.01.99-021-20347527-2018, ГОСТ 16371-2014, ГОСТ 19917-2014, соответствует требованиям ТР ТС 025/2012

“О безопасности мебельной продукции”.

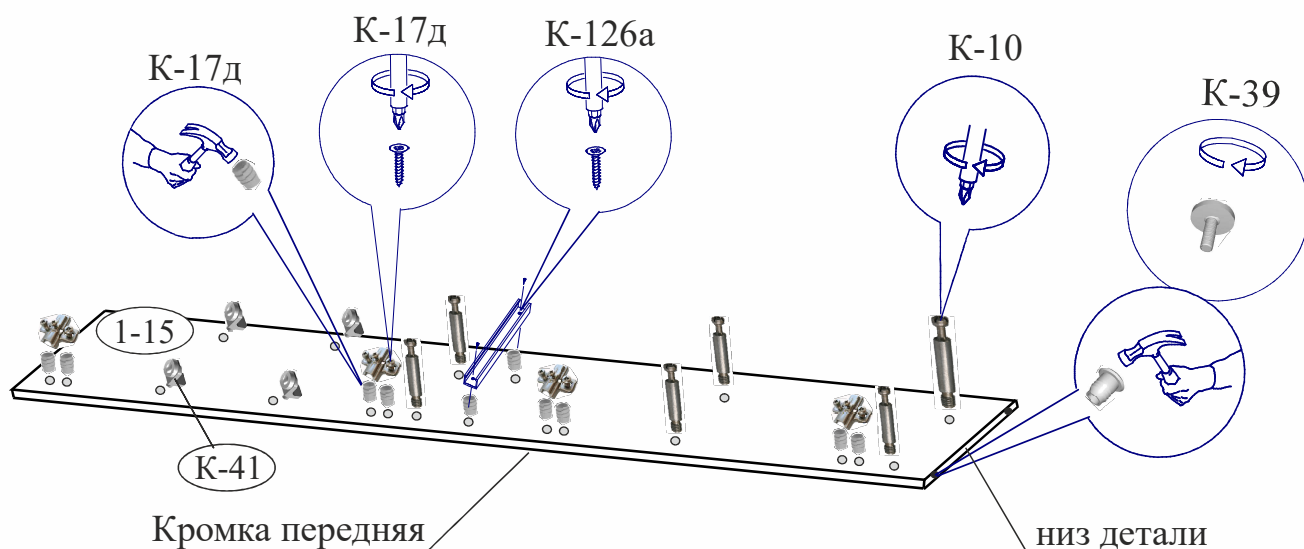
Примечание: Руководство по эксплуатации к изделию не отражает незначительных, конструктивных изменений в изделии, внесенных изготовителем после подписания к выпуску в свет данного руководства, а также изменений по комплектующим изделиям и документации, поступающей с ними.

3.Схема сборки (вариант-1).

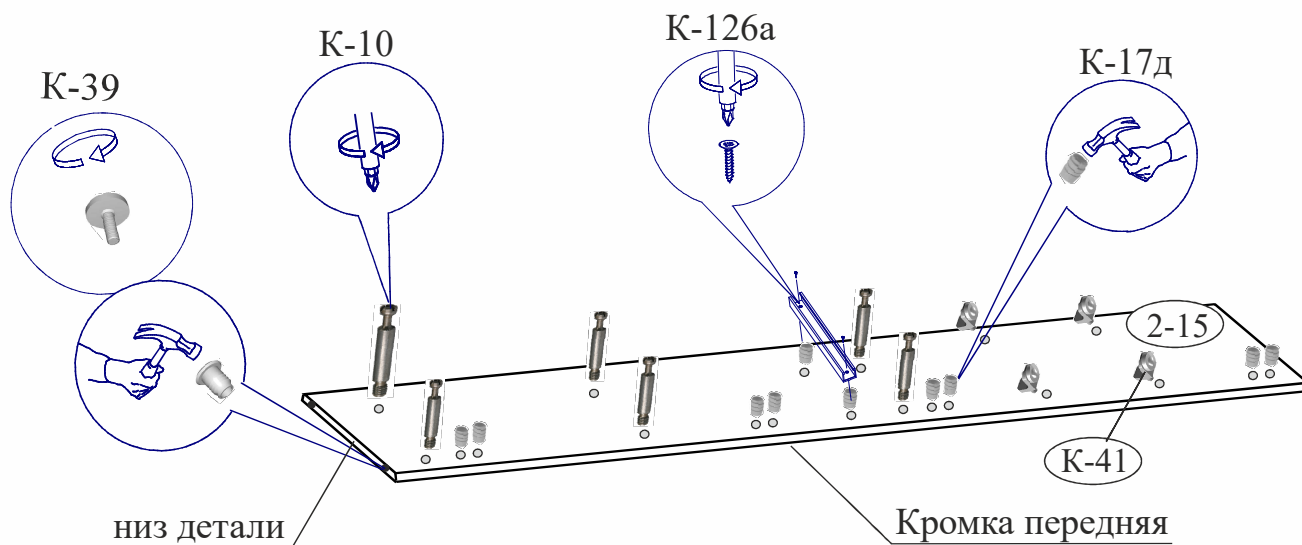


Последовательность установки.

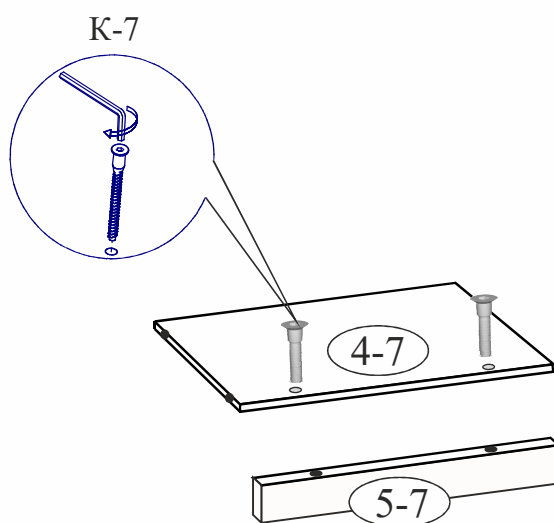
1. Осторожно забейте футорки (К-17д, К-126а) в отверстия на стенке (1-15), установите планку петли (К-17д) и широкую часть направляющей (К-126а). Закрутите дюбеля (К-10). Осторожно забейте гайки (К-39), затем вкрутите ножки. Установите четыре полкодержателя (К-41).



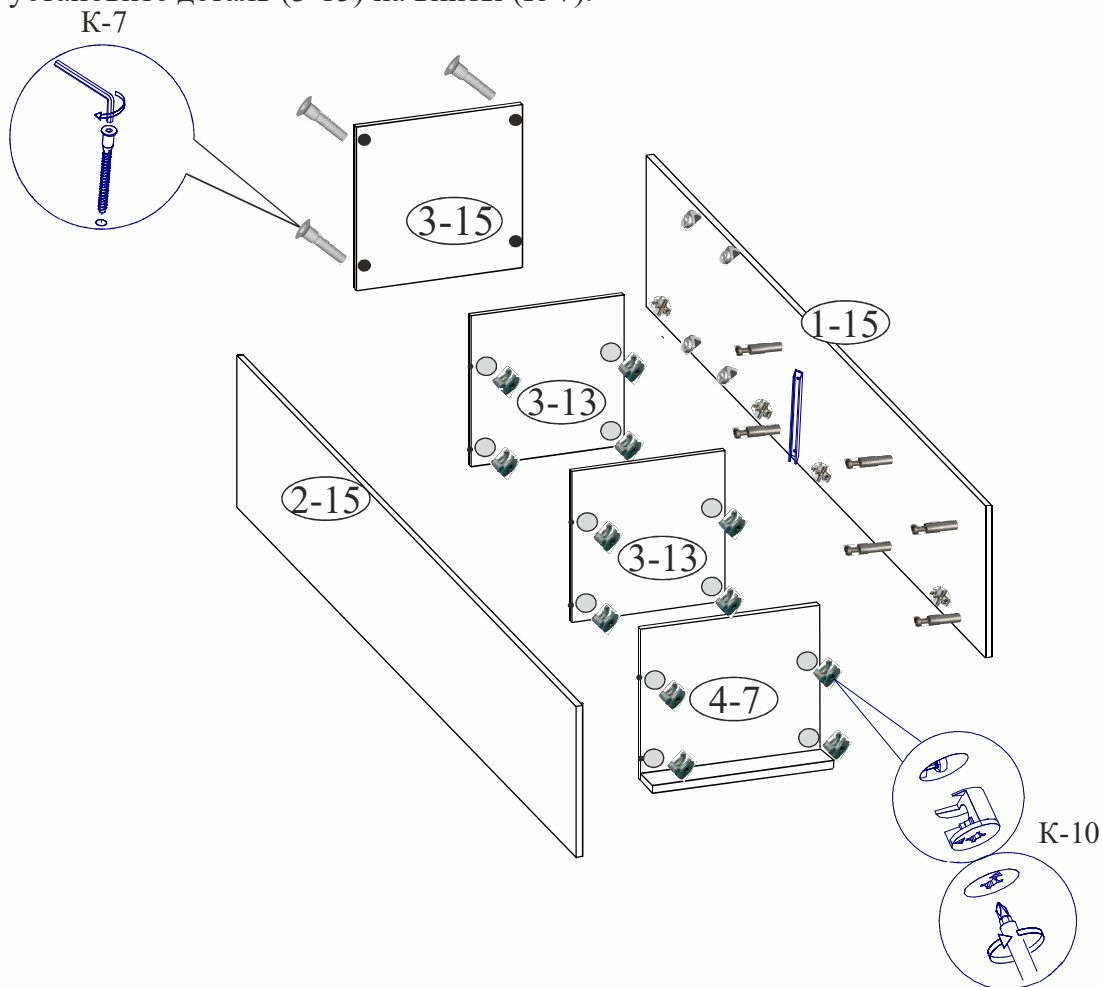
2. Осторожно забейте футорки (К-17д, К-126а) в отверстия на стенке (2-15), установите широкую часть направляющей (К-126а).
Закрутите дюбеля (К-10).
Осторожно забейте гайки (К-39), затем вкрутите ножки.
Установите четыре полкодержателя (К-41).



3. Соедините между собой детали (4-7, 5-7) на винт-конфирмат (К-7).



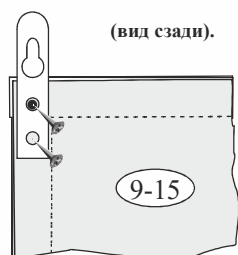
4.Соедините между собой детали (1-15, 4-7, 3-13, 2-15) на стяжку (К-10), затем установите деталь (3-15) на винты (К-7).



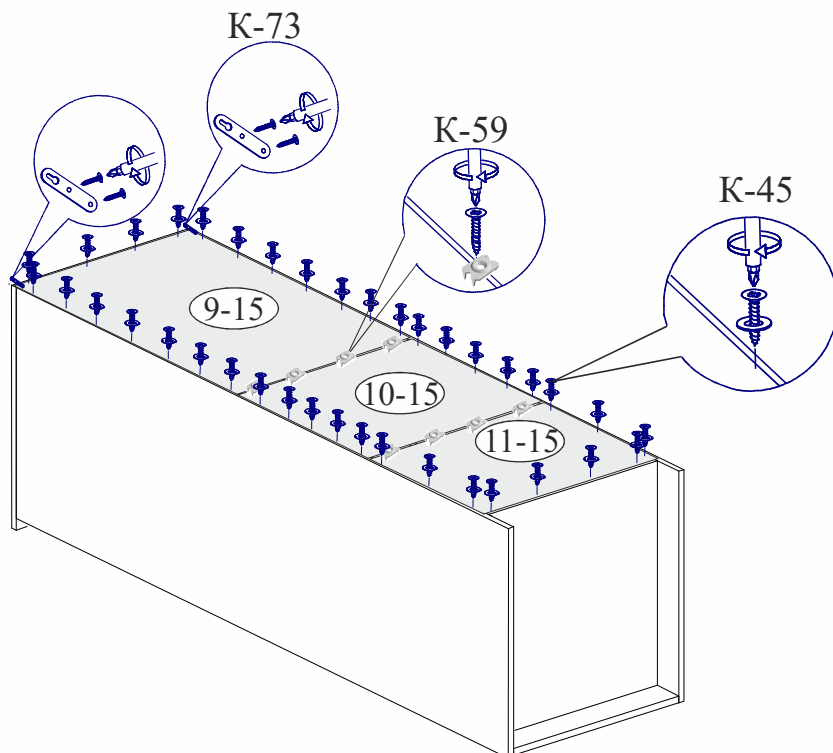
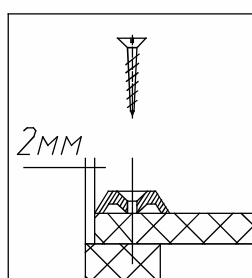
5.Выравните каркас шкафа (замерив проем по диагонали), разложите стенки задние (9-15, 10-15, 11-15), закрепите шурупами (К-45) по периметру шкафа с градацией 150 мм, на стыке закрепите скрепки (К-59) в кромки деталей (3-13).

Установите подвески (К-73). Поставьте шкаф в нужное место, отрегулируйте ножки (К-39) и обязательно закрепите шкаф к стене. Установите полки (4-15) на полкодержатели (К-41).

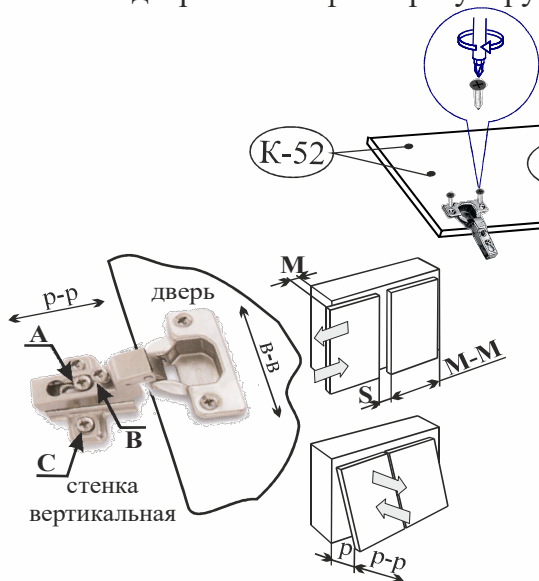
Схема установки подвески (К-73).



Крепление задней стенки



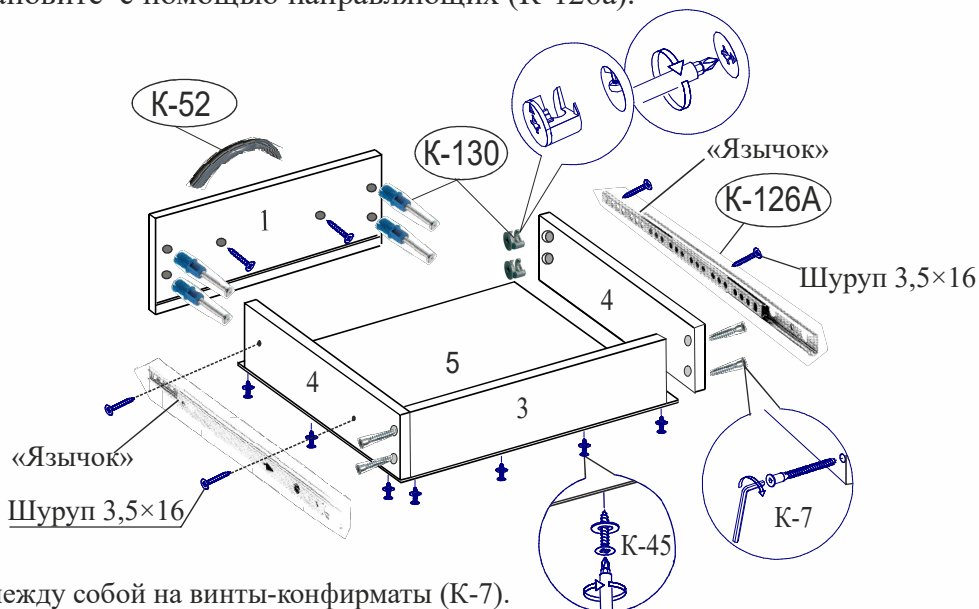
6. Установите петлю (К-17д) на двери (5-15), для выравнивания петель перпендикулярно кромки фасада необходимо использовать длинную линейку или прямую планку от жесткой упаковки (прямую деталь каркаса) прижав плотно ее к прямым частям двух соседних петель параллельно кромки фасада.
 Навесьте двери на шкаф и отрегулируйте по ширине и высоте, закрепите ручку.



Порядок регулировки петель:

- для изменения размера **Р** ослабить крепежный винт **А**, что дает возможность перемещения двери по стрелкам **р-р**;
- для изменения размера **М(С)** используется регулировочный винт **В** при ослабленном винте **А**, что дает возможность перемещать дверь по стрелке **М-М**, после регулировки затянуть винт **А**;
- для перемещения двери по стрелке **в-в** ослабить винты **С**.

7. Соберите по схеме ящик и установите с помощью направляющих (К-126а).



Порядок сборки ящика.

- Соедините стенки ящика (4, 4, 3) между собой на винты-конфирматы (К-7).
- Дюбель стяжки эксцентриковой (К-130) установите в отверстия на накладке, закрепите ящик при помощи эксцентрика (К-130).
- Переверните собранный ящик дном вверх, установите дно (5) в паз на накладке, закрепите к стенке ящика (3, 4) с помощью шурупов с шайбами (К-45) с градацией 100 мм.
- Закрепите ручку.
- Установите направляющие (К-126а), для этого разделите части направляющей. Выдвиньте направляющую до конца и потяните за «язычок» вверх. Закрепите одну часть направляющей к боковым стенкам (4, 4) другую к деталям изделия (см. схему сборки) шурупами (через овальные отверстия).
- Совместите направляющие и задвиньте ящик до конца.

Внимание: если ящик не задвигается до конца, необходимо шариковые направляющие закрепить к стенке боковой ящика через овальные отверстия расположенные горизонтально (не снимая направляющих), затем отрегулировать ящик по горизонтали.



ГАРАНТИЙНЫЙ ТАЛОН

Заполняется магазином, где приобретено изделие

_____ (наименование изделия)

Дата выпуска 19.12.19г.

Дата продажи _____

Владелец изделия _____
(Фамилия, Имя, Отчество)

Адрес _____

Наименование изделия _____

Установлен дефект _____

Исправил мастер _____

Подпись _____

“ ___ ” _____ 20 г.

ГАРАНТИИ.

18 месяцев со дня приобретения при предъявлении талона по обнаруженным скрытым производственным дефектам. За механические повреждения возникшие при транспортировке, установке или эксплуатации, предприятие ответственности не несет.

Наш адрес: Россия, 426011, Удмуртская Республика, г. Ижевск, ул. 10 лет Октября, дом 32, Литер Г, офис 206 б.

Контактный телефон: 8 (3412) 90-80-34.

(линия отреза)

ПАСПОРТ.

Дата выпуска 19.12.19г.

ОТК _____

Отметка магазина о продаже

“ ___ ” _____ 20 г.

Срок службы 7 лет